

BENUTZERHANDBUCH



FUNTEC

BEACHVOLLEYBALL NETZPFOSTEN
BEACH CHAMP

ARTIKELNUMMER: 111203



BENUTZERHANDBUCH FÜR BEACHVOLLEYBALL NETZPFOSTEN BEACH CHAMP



ALLGEMEINE HINWEISE



ÜBERBLICK



VARIANTEN DER BODENBEFESTIGUNG



CITY BEACH -
ZUM FREIEN AUFSTELLEN MIT HILFE VON HOLZBALKEN



SWITCH + CITY BEACH -
ABNEHMBARE BODENHÜLSEN + BODENPLATTEN ZUM FREIEN AUFSTELLEN



BODENHÜLSEN FÜR FUNDAMENTE



SWITCH + FUNDAMENTE -
ABNEHMBARE BODENHÜLSEN + BODENPLATTEN FÜR FUNDAMENTE



ERSATZTEILE



ALLGEMEINE HINWEISE

**BITTE VOR MONTAGE UND BENUTZUNG
SORGFÄLTIG LESEN UND ANSCHLIESSEND AUFBEWAHREN**
ARTIKELNUMMER: 111203

Sicherheitshinweise

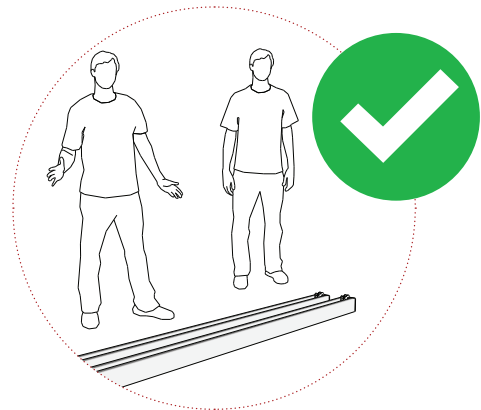
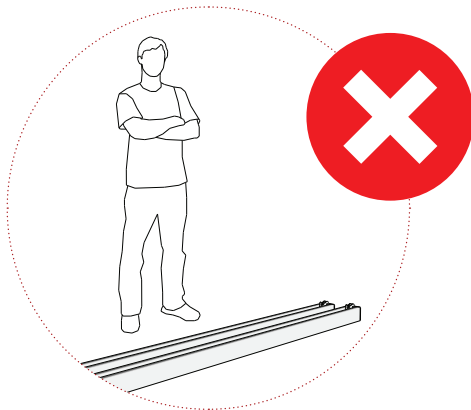
- Dieses Produkt ist für Wettkämpfe auf Spitzensportniveau ausgelegt.
- Dieses Produkt darf ausschließlich für den bestimmungsgemäßen Gebrauch verwendet werden, nämlich für den Volleyball-Sport oder vergleichbare Rückschlag-Sportarten.
- Vergewissern Sie sich vor Benutzung des Produkts, dass

- alle Halterungen und Verschraubungen sicher und ordnungsgemäß festgezogen sind.
- Dieses Produkt ist hergestellt nach DIN 33957:2012-04 und erfüllt die Vorgaben der DIN EN 1271:2015-01.
- Werden die Netzpfeifen aus der Bodenhülse entfernt, sind evtl. zurückbleibende Teile so zu schützen, dass sich ein Spieler nicht verletzen kann.

Montagehinweise

- Der Aufbau dieses Produkts muss sorgfältig und von einer erwachsenen Person vorgenommen werden. Wir empfehlen noch mindestens eine weitere Person hinzuzuziehen.
- Für den Aufbau dieses Produkts bedarf es einer ebenen Fläche mit einer Größe von mindestens 14 x 22 m (für den

- Breitensport) bzw. 18 x 26 m (für den Wettkampfsport). Je nach Einbauvariante ist das Anlegen von Fundamenten in der beschriebenen Größe und Qualität erforderlich.
- Bitte beachten Sie, dass bei handwerklichen Tätigkeiten und bei der Benutzung von Werkzeug immer auch eine Verletzungsgefahr besteht. Gehen Sie daher sorgfältig und umsichtig beim Aufbau des Produktes vor.



Hinweise zu Wartung und Pflege

- Grundsätzlich bedarf dieses Produkt keiner besonderen Wartung. Jedoch empfiehlt es sich alle Bauteile regelmäßig auf Beschädigung oder Verformung zu prüfen und ggf. auszutauschen.

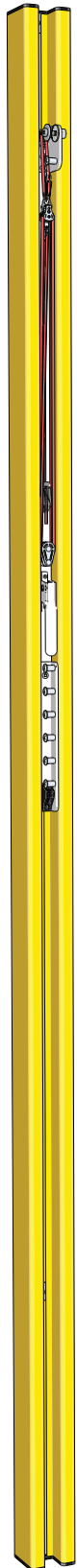
- Für eine gründliche Reinigung verwenden Sie idealerweise Wasser, bei Bedarf zusammen mit mildem Spülmittel. Benutzen Sie keine ätzenden, lösenden oder scheuernden Reinigungsmittel.
- Der ideale Lagerort für das Produkt ist trocken, mit einer Temperatur zwischen 10 und 25 °C.

BEACHVOLLEYBALL NETZPFOSTEN BEACH CHAMP

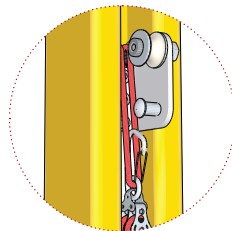
ARTIKELNUMMER: 111203



ÜBERBLICK



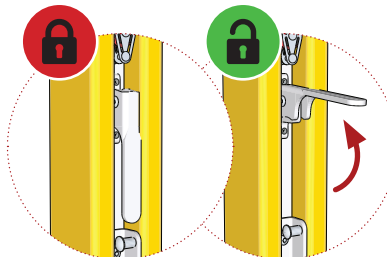
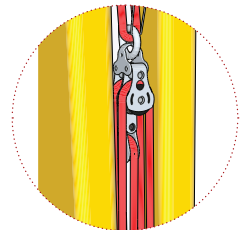
Netzpfosten Beach Champ aus pulverbeschichtetem Aluminium-Spezialprofil (91 x 91 mm)



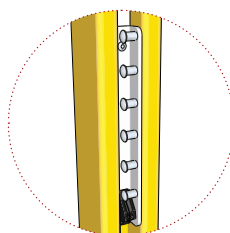
Obere Netzbefestigung mit einarmiger Aufhängung der Seilrolle, erleichtert das Einlegen des Spannseils

Flaschenzug-Seilblockkombination mit nach vorne geneigtem Edelstahlkarabiner mit Drahtbügel-schnapper für einhändige Benutzung

Ausbalanciertes Seilblock-System mit gleichmäßiger Zugkraftverteilung bei Betätigung



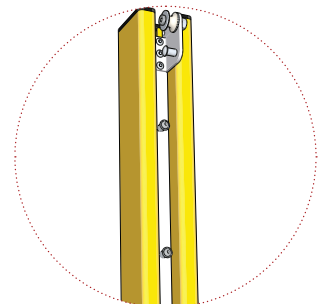
Feststellhebel für Netzhöhenverstellung in Spannvorrichtung und Pfostenprofil integriert



Untere Netzbefestigung mit offener Konsole mit waagerechten Befestigungsstegen zur Wahl des optimalen Spann winkels

Mit zusätzlicher Tauklemme zum komfortablen Nachspannen der Netzleinen

Gegenschieber mit senkrechter Knopfriehe mit vier wählbaren Vorspannpositionen für unterschiedliche Spannseillängen



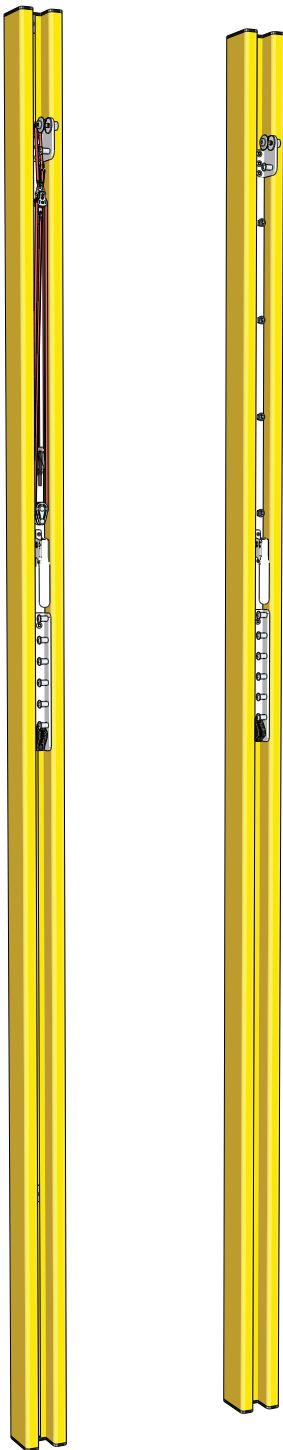
Zur Verwendung mit Bodenhülsen (hergestellt nach DIN 33957)

LIEFERUMFANG

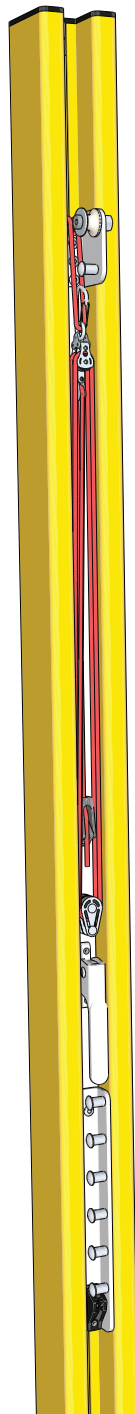
ARTIKELNUMMER: 111203



Beachvolleyball Netzpfosten
Beach Champ

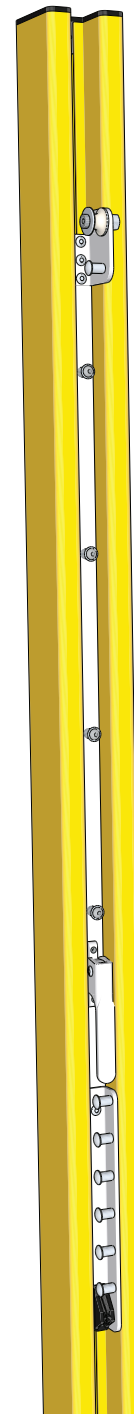


Netzpfosten mit Flaschenzug-
Spannschieber



1X

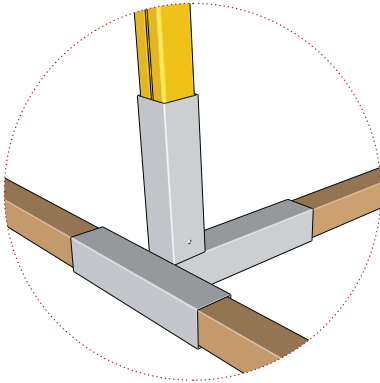
Netzpfosten mit Gegenschieber



1X

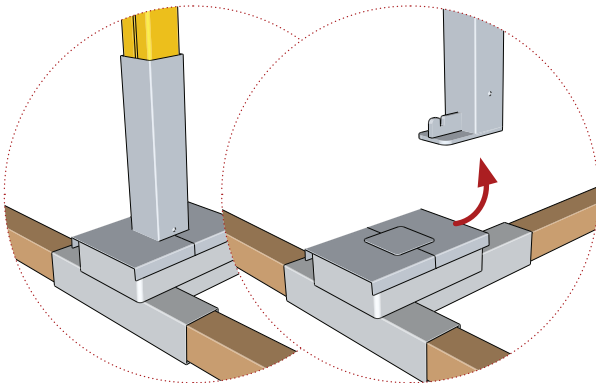
VARIANTEN DER BODENBEFESTIGUNG

ARTIKELNUMMER: 111203



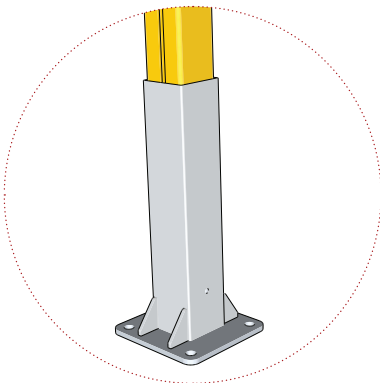
BODENHÜLSE CITY BEACH

Bodenhülsen zum freien Aufstellen mit Hilfe von Holzbalken



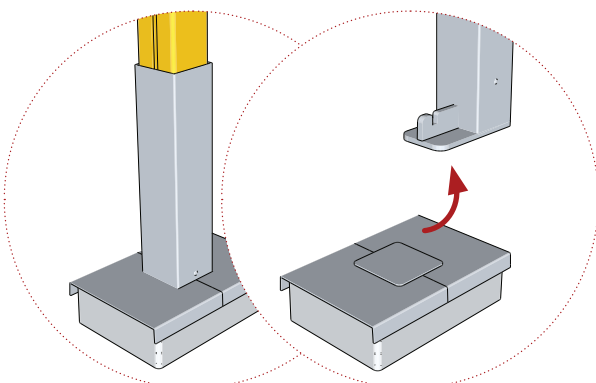
BODENHÜLSE SWITCH + BODENPLATTE CITY BEACH

Abnehmbare Bodenhülsen + Bodenplatten zum freien Aufstellen mit Hilfe von Holzbalken



BODENHÜLSE FÜR FUNDAMENTE

Bodenhülsen zum Aufschrauben auf ein bauseitiges Fundament



BODENHÜLSE SWITCH + BODENPLATTE FÜR FUNDAMENTE

Abnehmbare Bodenhülsen + Bodenplatten zum Aufschrauben auf ein bauseitiges Fundament



AUFBAU

VARIANTE: CITY BEACH



Hinweise zum Anlegen von Beachfeldern:

Grundsätzlich empfehlen wir beim Anlegen einer Beachvolleyballanlage zunächst den Sand aufzuschütten und erst anschließend die Bodenhülsen einzugraben.

Die Sandmenge sollte so berechnet werden, dass eine Sandhöhe von 40-50 cm erreicht wird. Es ist sinnvoll den Sand zur Mitte der beiden Spielfeldhälften hin höher aufzuschütten, da er von hier aus zum Netz und nach außen „weggespielt“ wird. An den Bodenhülsen sollte die Sandhöhe bei dieser Einbauvariante mindestens 35 cm betragen.

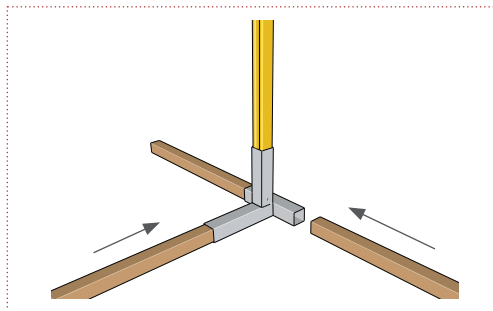
Beispiel: Sie benötigen ca. 250 t Sand für eine Spielfläche mit der Größe 14 x 22 m (im Breitensport) und einer Sandhöhe von ca. 45 cm. Berechnung: Volumen in m³ x Dichtefaktor (z.B.: 1,8 - je nach Körnung und Sandqualität).

MINDEST-SANDHÖHE: 35 CM

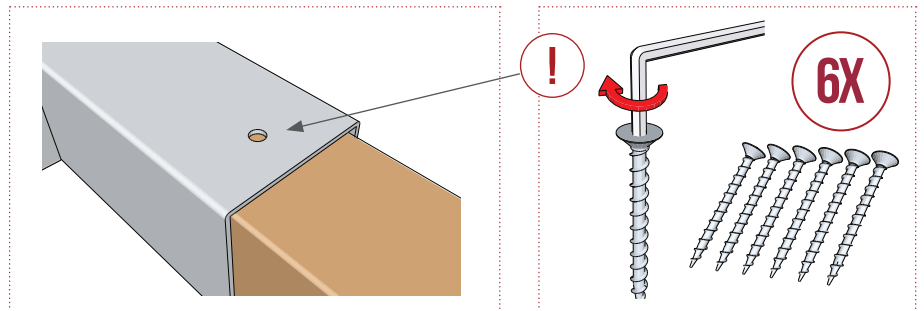
Für den Aufbau benötigt:

Druckimprägnierte Holzbalken, 6 Stück, je 1500 x 88 x 88 mm (maximal: 1500 x 90 x 90 mm), z.B. aus Kiefernholz oder gleichwertig (für den dauernden Erdkontakt geeignet)

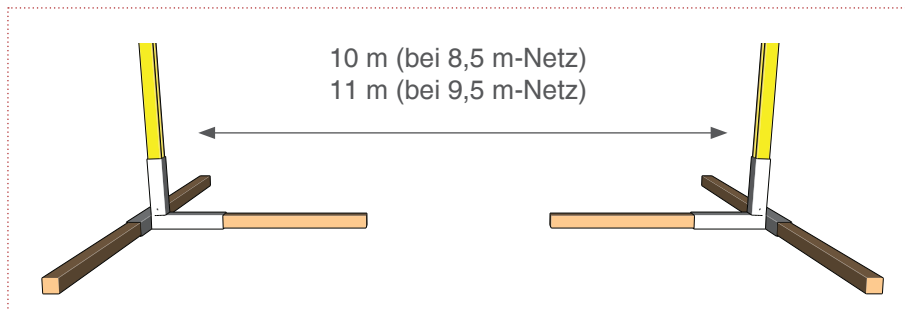
Holzbalken in T-Fuß einschieben



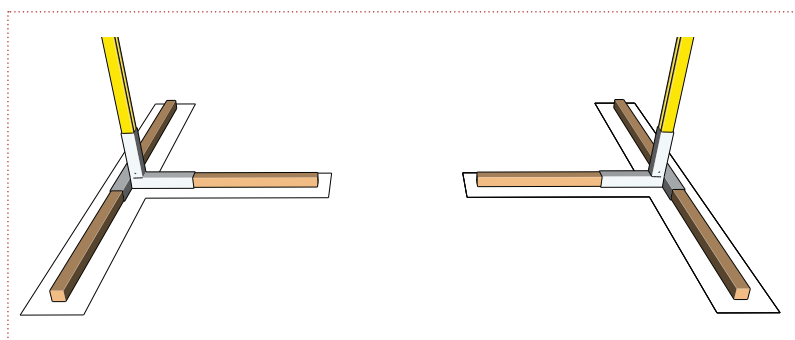
Holzbalken mit mitgelieferten Schrauben sichern



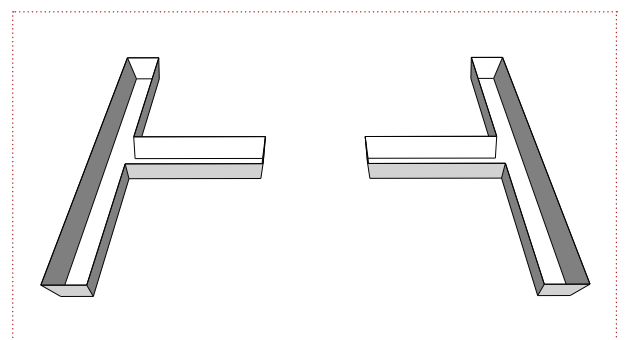
Bodenhülsen mit Holzbalken positionieren



Position und Umriss der Holzbalken markieren



Sand in T-Form ausheben

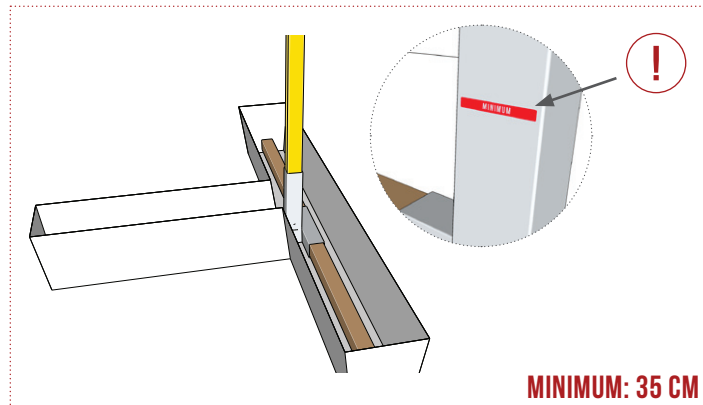


AUFBAU

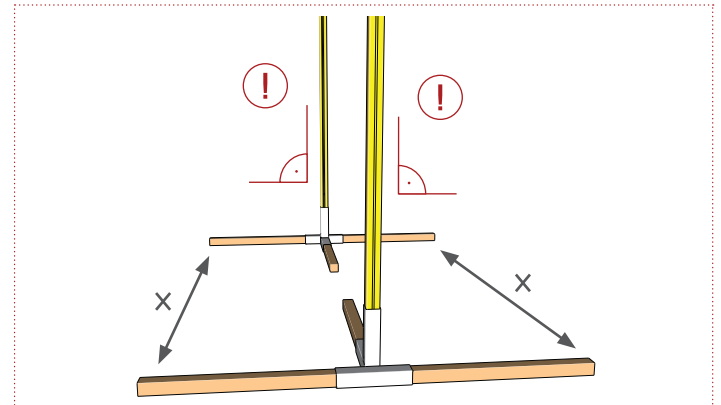
VARIANTE: CITY BEACH



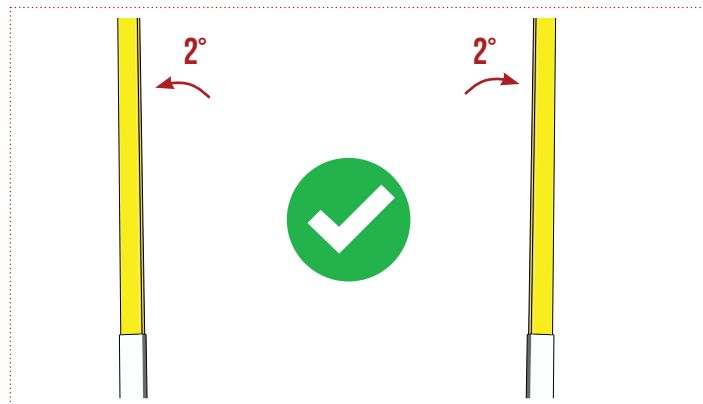
Bodenhülsen mit Holzbalken in Vertiefung setzen; dabei Abstand zur Vertiefung halten, damit die Sandränder nicht einstürzen



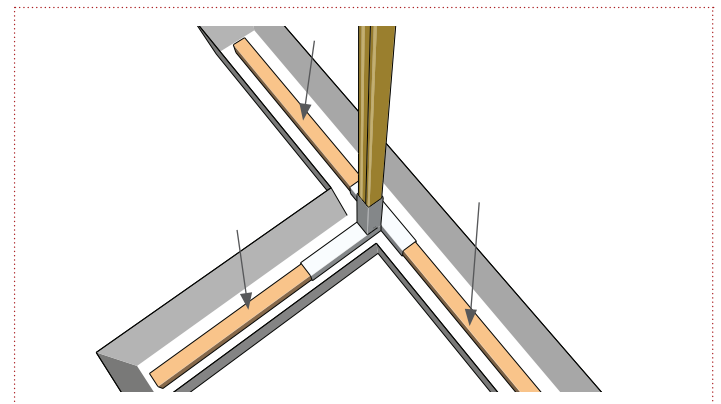
Bodenhülsen zueinander ausrichten - dabei ist es hilfreich die Netzpfeile einzusetzen



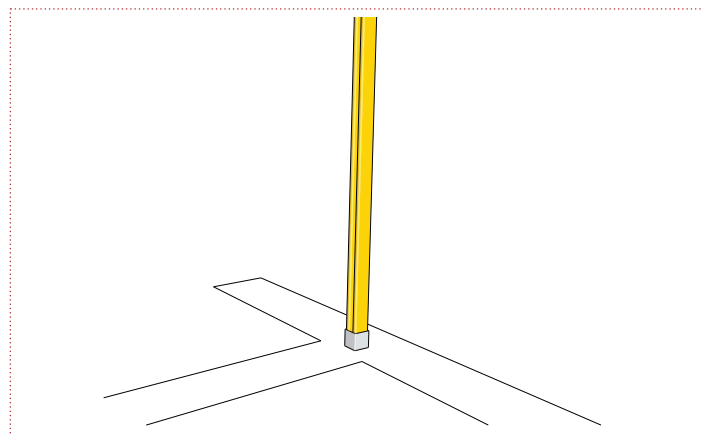
Die Bodenhülsen sind ab Werk bereits 2° nach außen vorgeneigt.



Holzbalken fest auf Untergrund anpressen



Vertiefung mit Sand füllen
(Vorsicht: Position der Holzbalken nicht verändern)

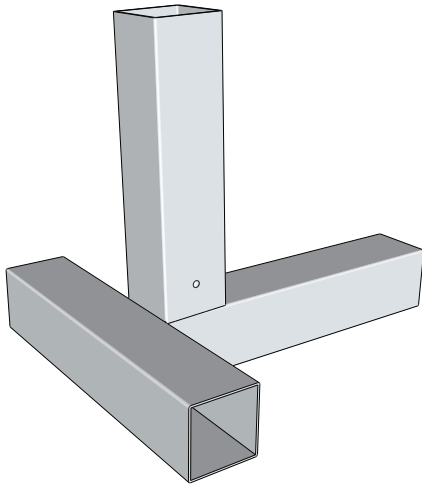


VARIANTE: CITY BEACH

ZUBEHÖR (SEPARAT ERHÄLTLICH)

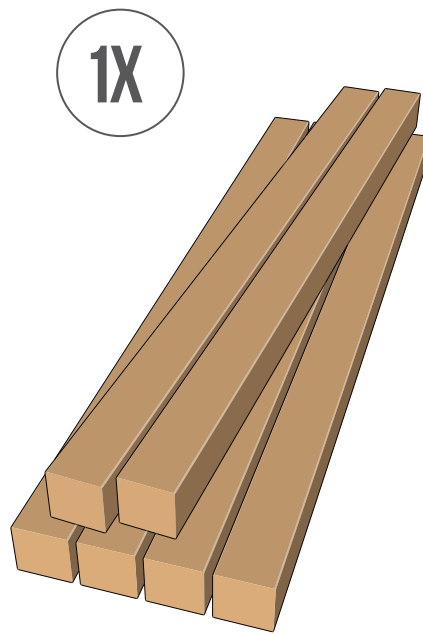


Bodenhülse City Beach,
Art.-Nr.: 111211



2X

Holzbalkenset, 6-teilig, für 1 Paar
Netzpfosten, Art.-Nr.: 111232



1X

Pro Beach Courtline
Art.-Nr.: 111304



1X

Pro Beach Netz PLUS, inkl. Netzantennen PLUS
(2-teilig, mit Klettverschluss-Taschen), Art.-Nr.: 111601

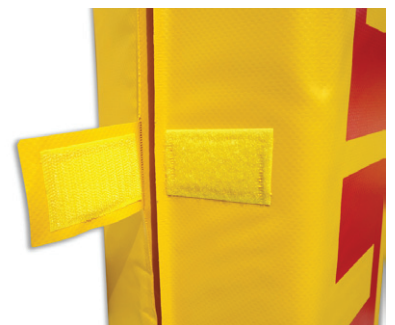


1X

Beachvolleyball-Pfostenschutzpolster (100 x 100 mm),
1 Paar, Art.-Nr.: 111353



1X

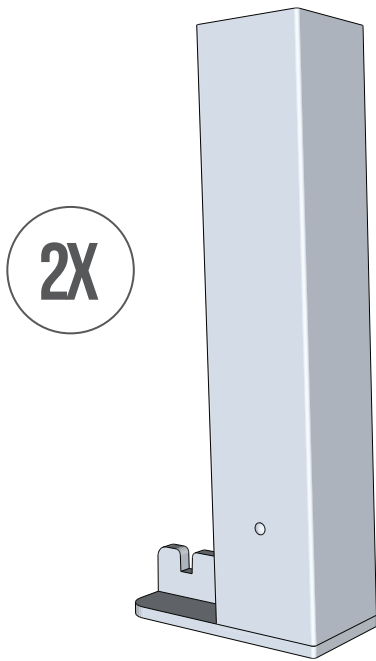


VARIANTE: SWITCH + CITY BEACH

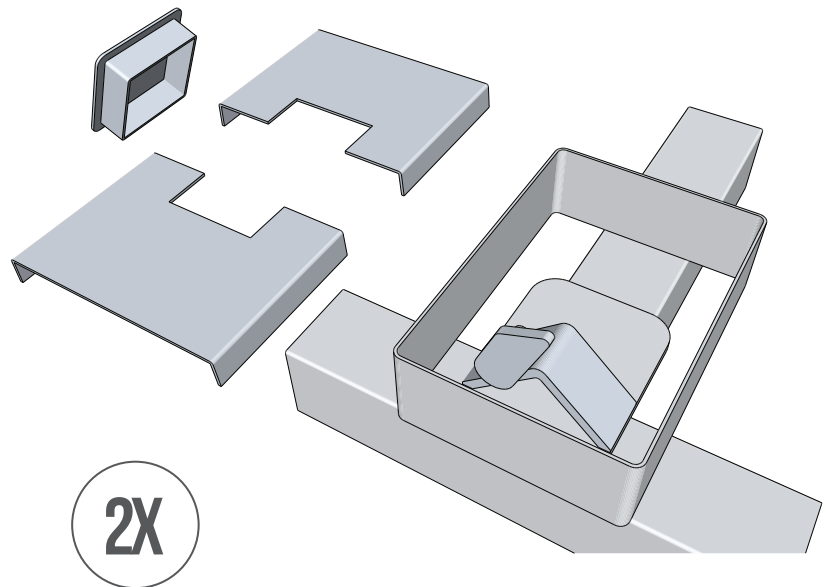
BENÖTIGTES ZUBEHÖR (SEPARAT ERHÄLTLICH)



Bodenhülse Switch, abnehmbar,
Art.-Nr.: 111210



Bodenplatte mit T-Fuß, inkl. Sandschutzrahmen
und 3-teiligem Deckel, Art.-Nr.: 111220



AUFBAU

VARIANTE: SWITCH + CITY BEACH



Hinweise zum Anlegen von Beachfeldern:

Grundsätzlich empfehlen wir beim Anlegen einer Beachvolleyballanlage zunächst den Sand aufzuschütten und erst anschließend die Bodenhülsen einzugraben.

Die Sandmenge sollte so berechnet werden, dass eine Sandhöhe von 40-50 cm erreicht wird. Es ist sinnvoll den Sand zur Mitte der beiden Spielfeldhälften hin höher aufzuschütten, da er von hier aus zum Netz und nach außen „weggespielt“ wird. An den Bodenhülsen sollte die Sandhöhe bei dieser Einbauvariante mindestens 40 cm betragen.

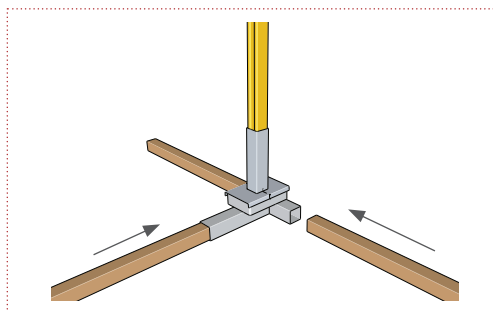
Beispiel: Sie benötigen ca. 250 t Sand für eine Spielfläche mit der Größe 14 x 22 m (im Breitensport) und einer Sandhöhe von ca. 45 cm. Berechnung: Volumen in m³ x Dichtefaktor (z.B.: 1,8 - je nach Körnung und Sandqualität).

MINDEST-SANDHÖHE: 40 CM

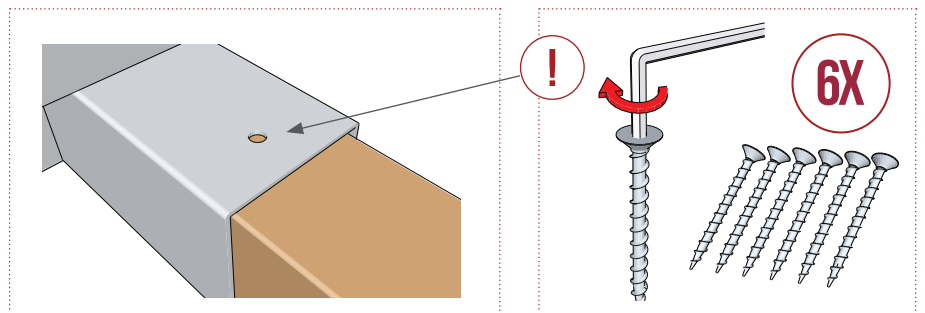
Für den Aufbau benötigt:

Druckimprägnierte Holzbalken, 6 Stück, je 1500 x 88 x 88 mm (maximal: 1500 x 90 x 90 mm), z.B. aus Kiefernholz oder gleichwertig (für den dauernden Erdkontakt geeignet)

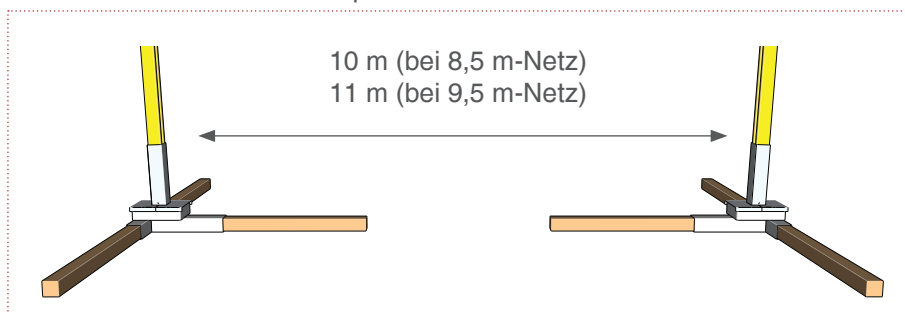
Holzbalken in T-Fuß einschieben



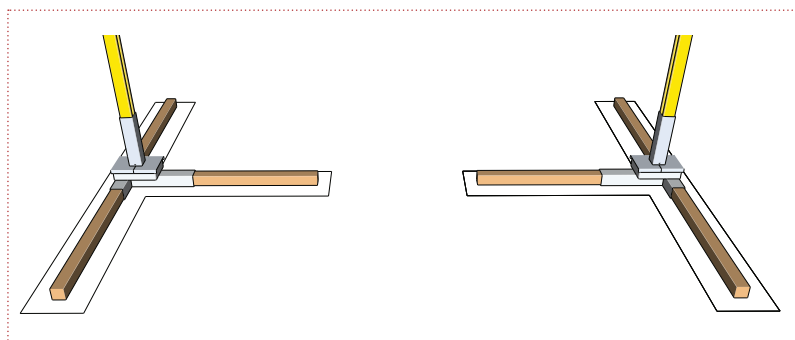
Holzbalken mit mitgelieferten Schrauben sichern



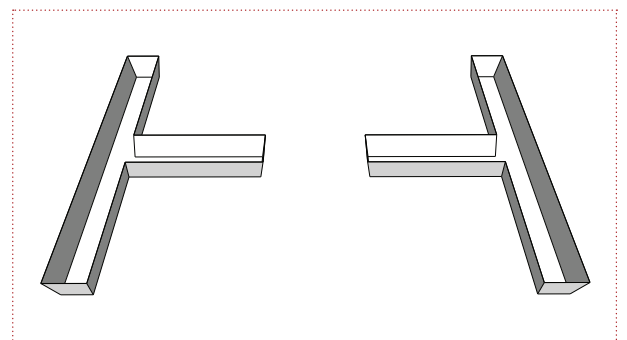
Bodenhülsen mit Holzbalken positionieren



Position und Umriss der Holzbalken markieren



Sand in T-Form ausheben

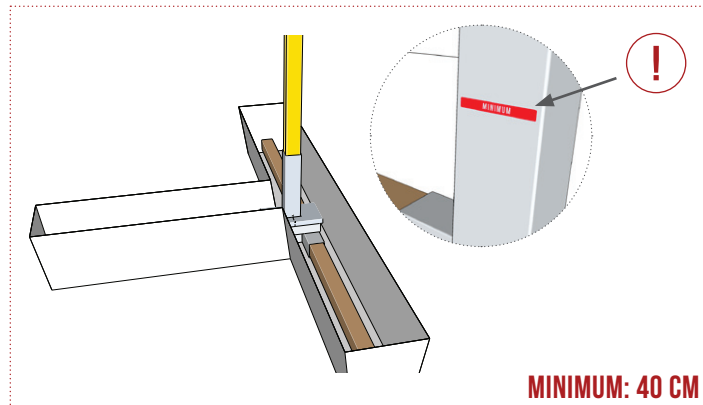


AUFBAU

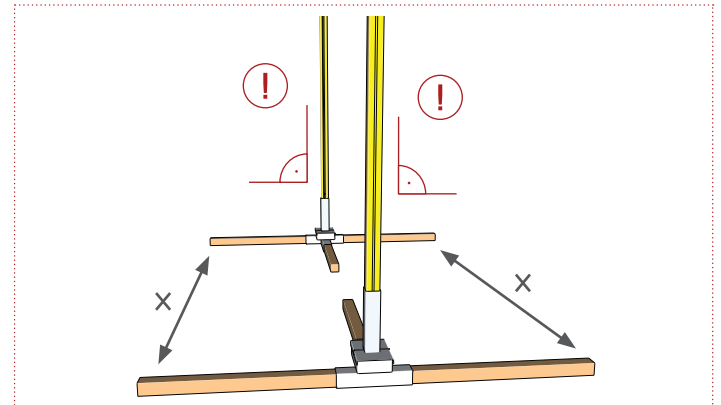
VARIANTE: SWITCH + CITY BEACH



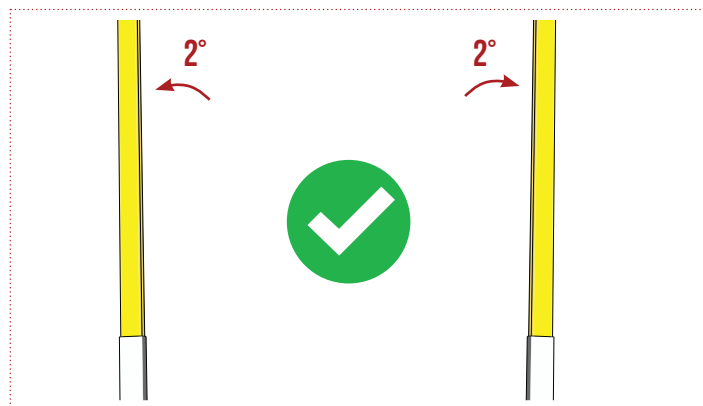
Bodenhülsen mit Holzbalken in Vertiefung setzen; dabei Abstand zur Vertiefung halten, damit die Sandränder nicht einstürzen



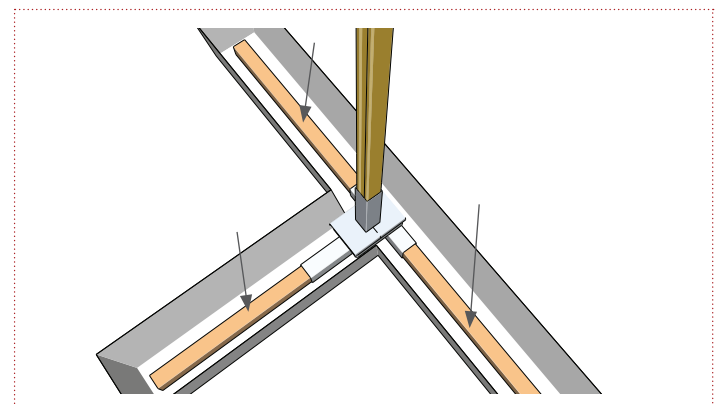
Bodenhülsen zueinander ausrichten - dabei ist es hilfreich die Netzpfeile einzusetzen



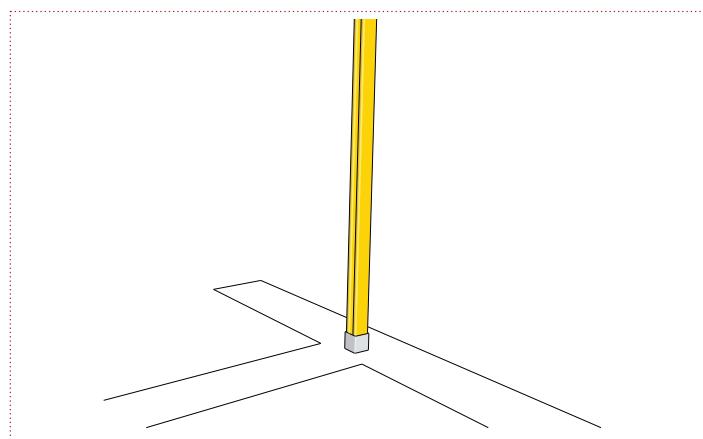
Die Bodenhülsen sind ab Werk bereits 2° nach außen vorgeneigt.



Holzbalken fest auf Untergrund anpressen



Vertiefung mit Sand füllen
(Vorsicht: Position der Holzbalken nicht verändern)



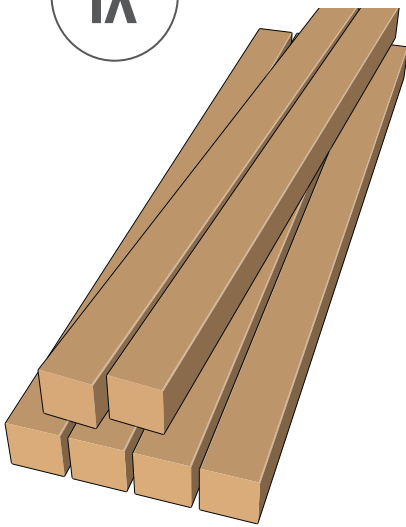
VARIANTE: SWITCH + CITY BEACH

ZUBEHÖR (SEPARAT ERHÄLTLICH)



Holzbalkenset, 6-teilig, für 1 Paar
Netzpfosten, Art.-Nr.: 111232

1X



Pro Beach Netz PLUS, inkl. Netzantennen PLUS
(2-teilig, mit Klettverschluss-Taschen), Art.-Nr.: 111601

1X



Pro Beach Courtline
Art.-Nr.: 111304



1X

Beachvolleyball-Pfostenschutzpolster (100 x 100 mm),
1 Paar, Art.-Nr.: 111353



1X

AUFBAU

VARIANTE: FÜR FUNDAMENTE



Hinweise zum Anlegen von Beachfeldern:

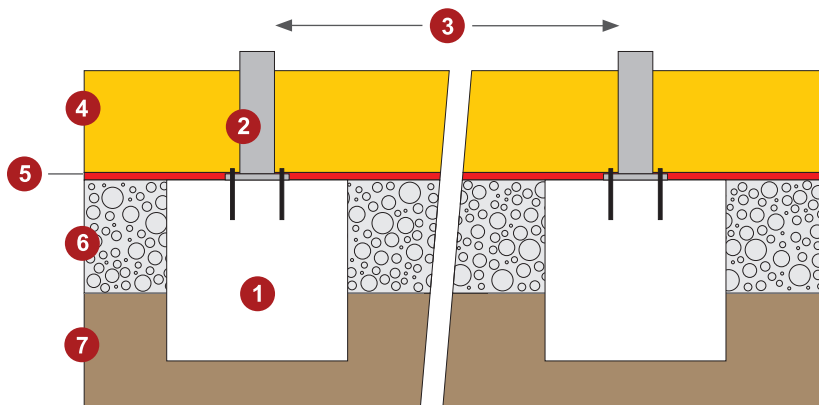
Die Sandmenge sollte so berechnet werden, dass eine Sandhöhe von 40-50 cm erreicht wird. Es ist sinnvoll den Sand zur Mitte der beiden Spielfeldhälften hin höher aufzuschütten, da er von hier aus zum Netz und nach außen „weggespielt“ wird. An den Bodenhülsen sollte die Sandhöhe bei dieser Einbauvariante mindestens 35 cm betragen.

Beispiel: Sie benötigen ca. 250 t Sand für eine Spielfläche mit der Größe 14 x 22 m (im Breitensport) und einer Sandhöhe von ca. 45 cm. Berechnung: Volumen in m³ x Dichtefaktor (z.B.: 1,8 - je nach Körnung und Sandqualität).

MINDEST-SANDHÖHE: 35 CM

Einzelfundamente (ohne Leerrohr) herstellen,

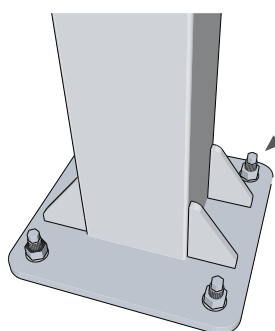
Abstand (lichte Weite zwischen Bodenhülsen): 10 m bei 8,5 m-Netz, 11 m bei 9,5 m-Netz



Beschreibung

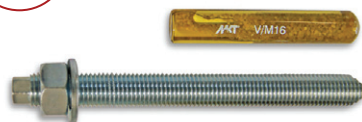
- | | |
|---|---|
| 1 | Fundament, Größe: 80 x 80 x 80 cm, Betonqualität: C25/30, mit Bewehrung (Mattenstahl Q188A) |
| 2 | Bodenhülse, mit Verbundankern auf Fundament aufgeschraubt |
| 3 | Abstand (lichte Weite): 10 m (bei 8,5 m-Netz), 11 m (bei 9,5 m-Netz) |
| 4 | Sand (Mindest-Sandhöhe: siehe Bodenhülsen-Markierung) |
| 5 | Drainagematte/Vlies |
| 6 | Drainage- und Tragschicht, ca. 50 cm |
| 7 | Untergrund/Sohle |

Bodenhülsen auf Fundamente aufschrauben



8X

Für Installation benötigt:



z.B. Verbundanker mit Mörtelpatrone MKT V-A 16-20/165 A4 mit MKT V-P 16 oder gleichwertig

Bodenhülsen sind ab Werk bereits 2° nach außen vorgeneigt

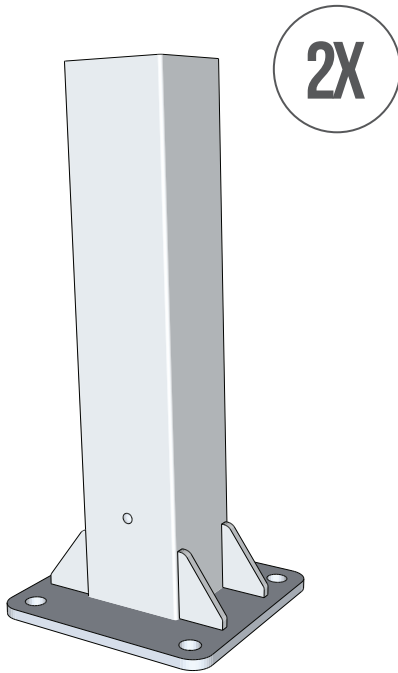


VARIANTE: FÜR FUNDAMENTE

ZUBEHÖR (SEPARAT ERHÄLTLICH)



Bodenhülse für Fundamente,
Art.-Nr.: 111212



Verbundanker mit Mörtelpatrone
Art.-Nr.: 111213



Pro Beach Courtline
Art.-Nr.: 111304



Pro Beach Netz PLUS, inkl. Netzantennen PLUS
(2-teilig, mit Klettverschluss-Taschen), Art.-Nr.: 111601



Beachvolleyball-Pfostenschutzpolster (100 x 100 mm),
1 Paar, Art.-Nr.: 111353

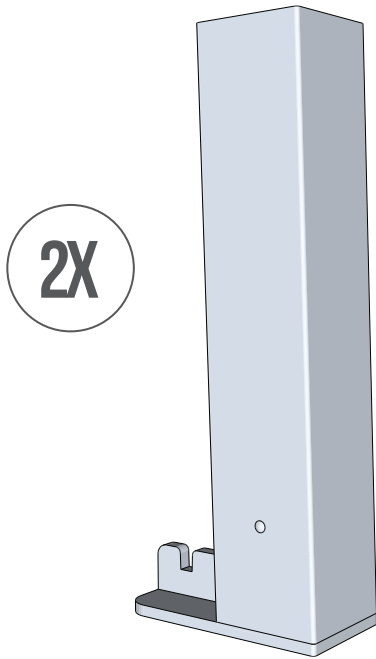


VARIANTE: SWITCH + FUNDAMENTE

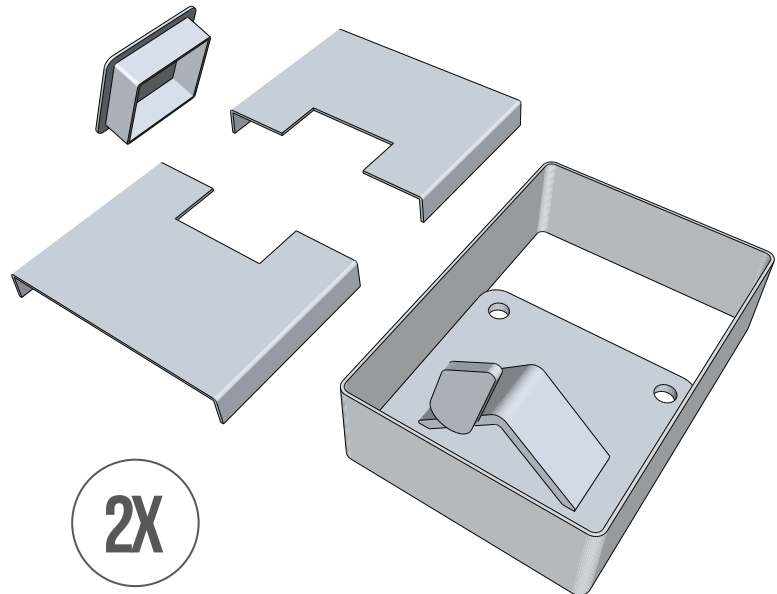
BENÖTIGTES ZUBEHÖR (SEPARAT ERHÄLTlich)



Bodenhülse Switch, abnehmbar,
Art.-Nr.: 111210



Bodenplatte für Fundamente, inkl. Sandschutzrahmen
und 3-teiligem Deckel, Art.-Nr.: 111219



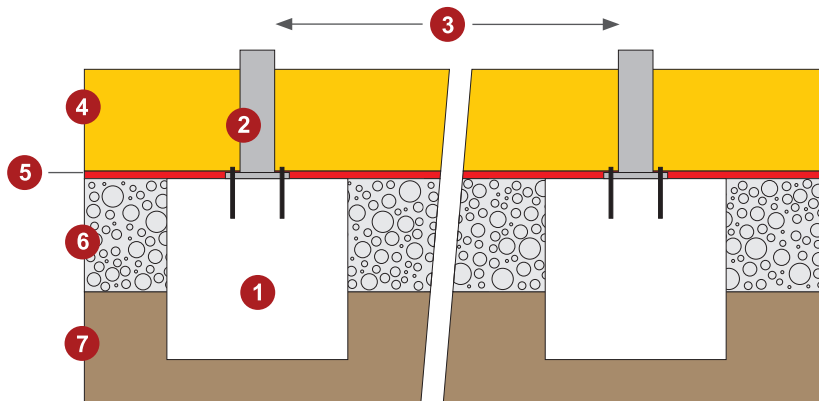
AUFBAU

VARIANTE: SWITCH + FUNDAMENTE



MINDEST-SANDHÖHE: 30 CM

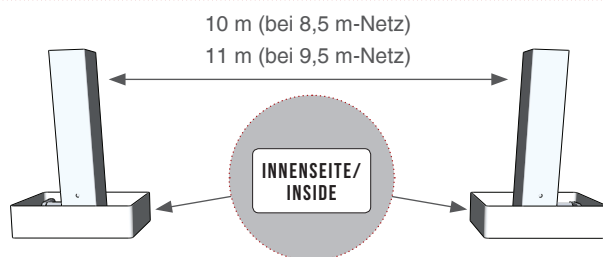
Einzelfundamente (ohne Leerrohr) herstellen,
Abstand (lichte Weite zwischen Bodenhülsen): 10 m bei 8,5 m-Netz, 11 m bei 9,5 m-Netz



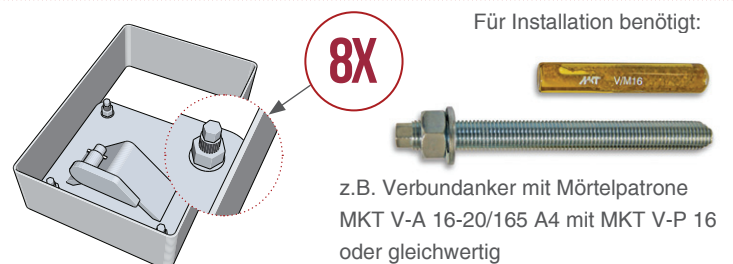
Beschreibung

- 1 Fundament, Größe: 80 x 80 x 80 cm, Betonqualität: C25/30, mit Bewehrung (Mattenstahl Q188A)
- 2 Bodenhülse, mit Verbundankern auf Fundament aufgeschraubt
- 3 Abstand (lichte Weite): 10 m (bei 8,5 m-Netz), 11 m (bei 9,5 m-Netz)
- 4 Sand (Mindest-Sandhöhe: siehe Bodenhülsen-Markierung)
- 5 Drainagematte / Vlies
- 6 Drainage- und Tragschicht, ca. 50 cm
- 7 Untergrund / Sohle

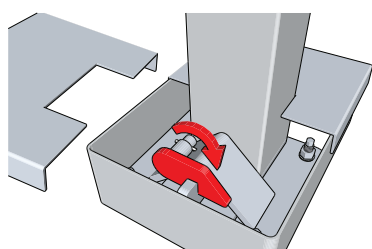
Abstand und Ausrichtung der Bodenplatten



Bodenplatten auf Fundamente aufschrauben



Sicherungsfalle schließen und Abdeckung installieren



Bodenhülsen sind ab Werk bereits 2° nach außen vorgeneigt



VARIANTE: SWITCH + FUNDAMENTE

ZUBEHÖR (SEPARAT ERHÄLTLICH)



Verbundanker mit Mörtelpatrone
Art.-Nr.: 111213



8X

Pro Beach Netz PLUS, inkl. Netzantennen PLUS
(2-teilig, mit Klettverschluss-Taschen), Art.-Nr.: 111601



1X

Pro Beach Courtline
Art.-Nr.: 111304



1X

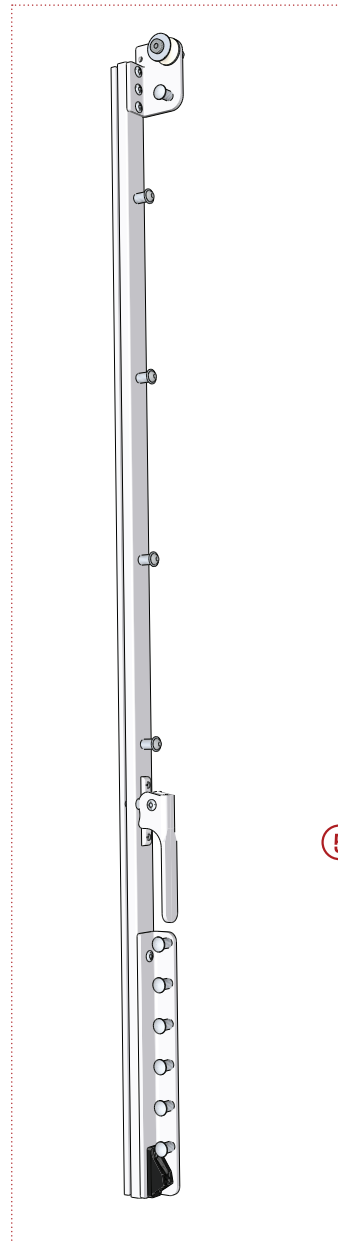
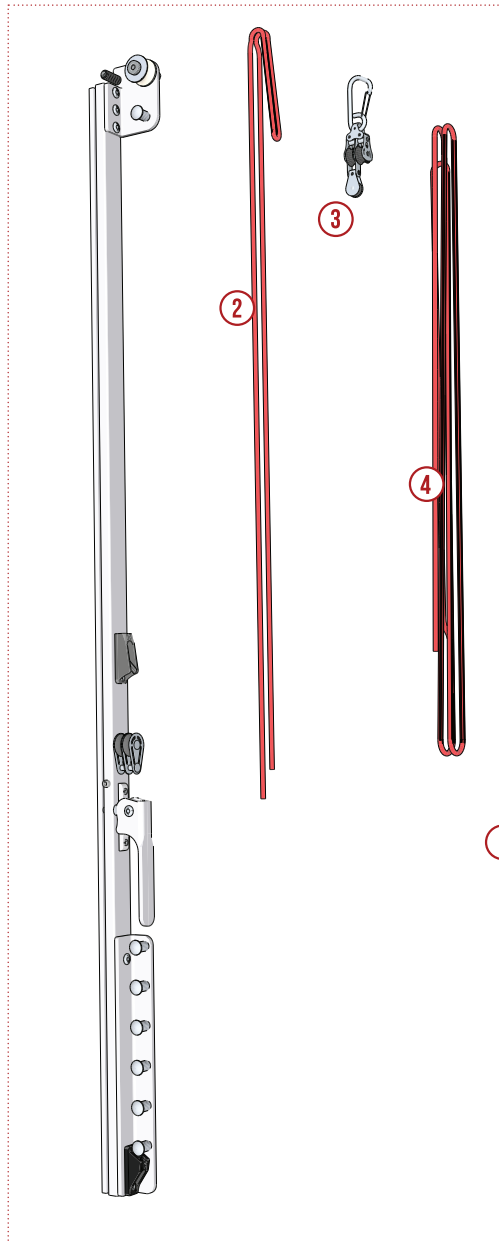
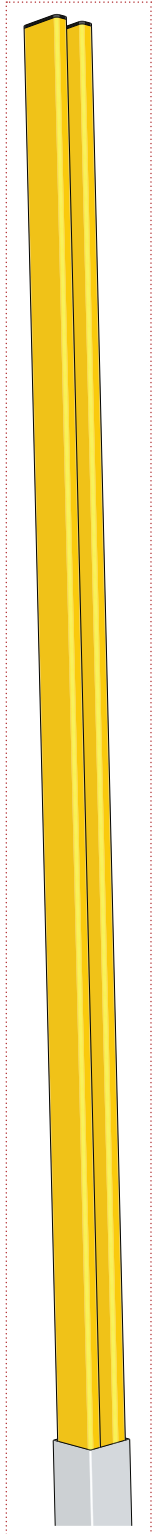
Beachvolleyball-Pfostenschutzpolster (100 x 100 mm),
1 Paar, Art.-Nr.: 111353



1X

BEACHVOLLEYBALL NETZPFOSTEN BEACH CHAMP

ERSATZTEILE



Nr.	Beschreibung	Art.-Nr.
1	Flaschenzug-Spannschieber für Beach Champ Netzpfoeten	203-200
2	Gummiseil (Bungee), 8 mm, rot	206-215
3	Seilblock-Kombi mit Karabiner	206-217
4	Flaschenzugseil	206-218
5	Spannvorrichtung-Gegenschieber für Beach Champ Netzpfoeten	203-300

FUNTEC

www.funtec.de