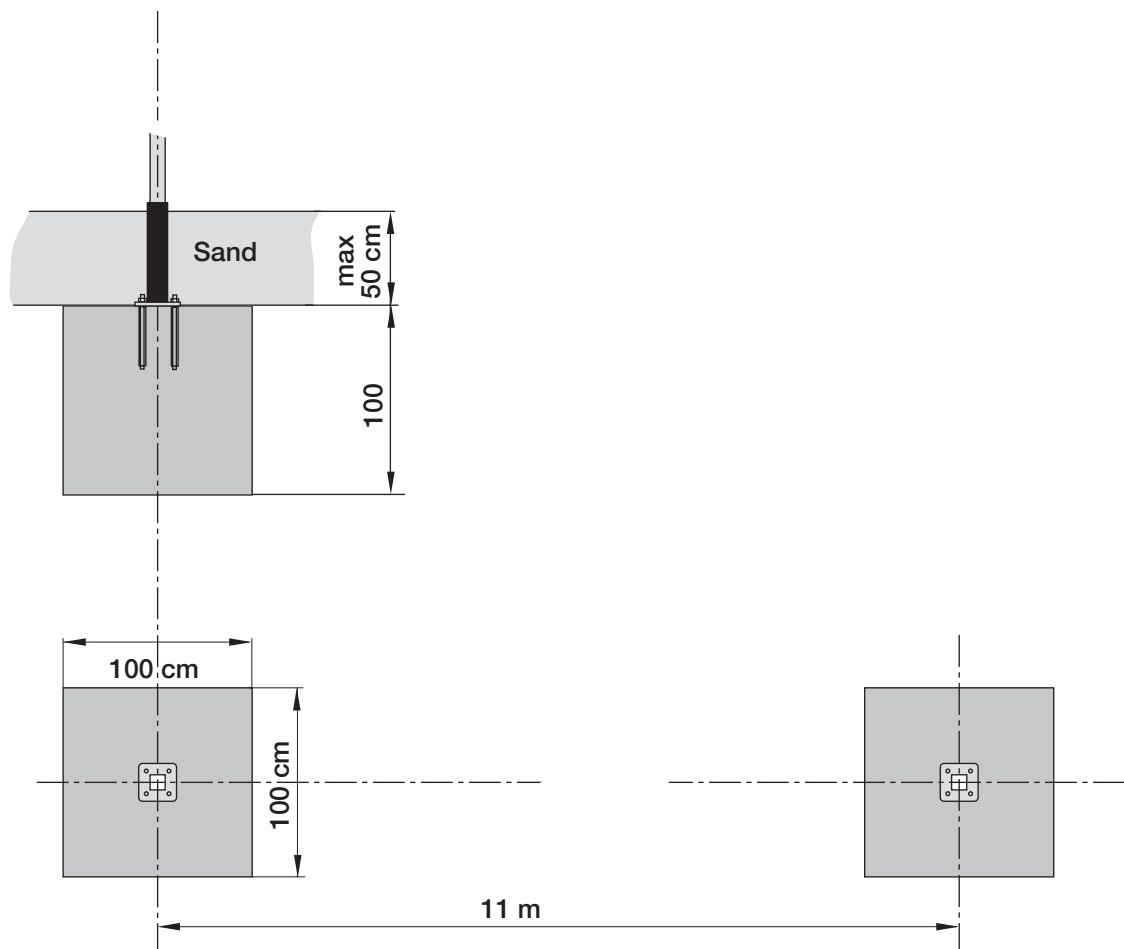


# Fundamentplan für Volleyball Anlage „World Champion“ Art.Nr. V2300

## Vorgehensweise:

1. Grube mit den Quadermaßen 100/100/100 cm ausheben
2. Außenfundament eine Woche abbinden und aushärten lassen!



Maßstab 1:30  
Maße in cm

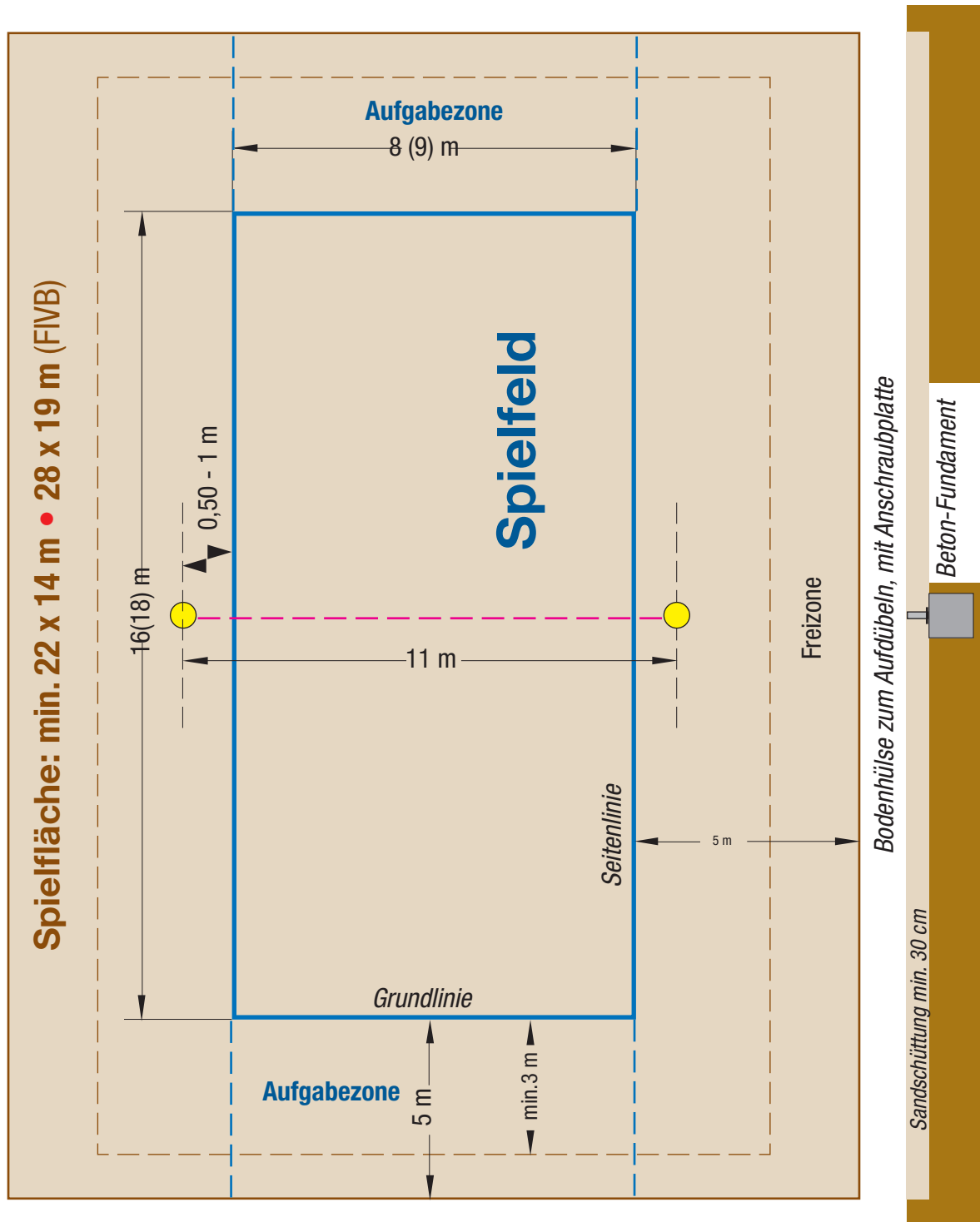


Beim Erlenwäldchen 18  
71522 Backnang  
Tel: 07191 / 95700, Fax: 957010

Artikelnummer V2300

**Volleyballanlage „World Champion“**

# Fundamentplan für Volleyball Anlage „World Champion“ Art.Nr. V2300



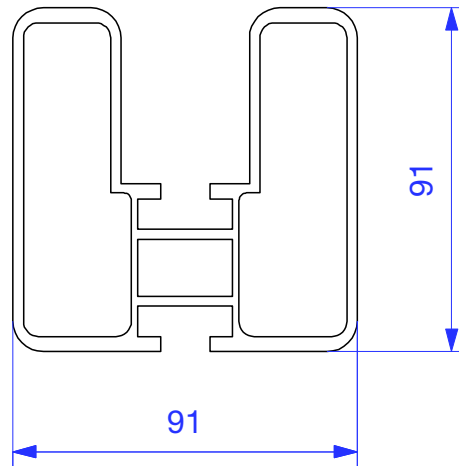
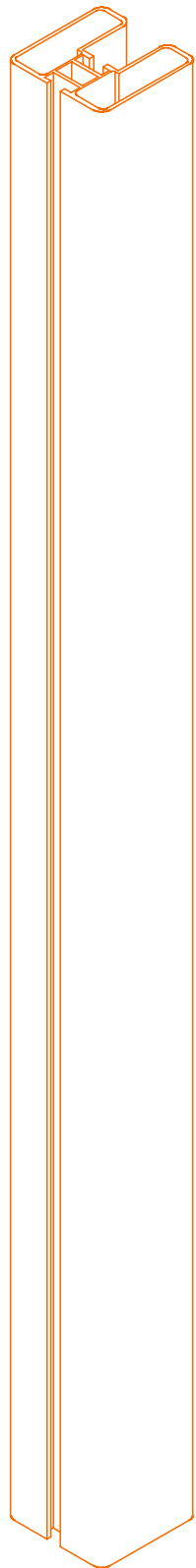
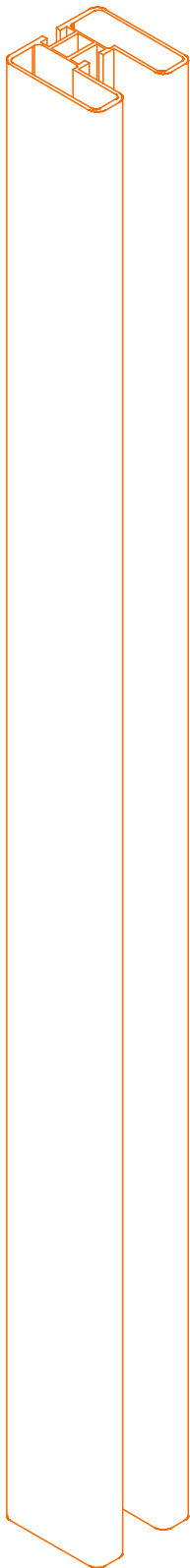
Maßstab 1:30  
Maße in cm



Beim Erlenwäldchen 18  
71522 Backnang  
Tel: 07191 / 95700, Fax: 957010

Artikelnummer V2300

**Volleyballanlage „World Champion“**



**Wettkampf- Spielfosten  
" World Champion "**

Artikelnummer  
**V2300**

Maßstab 1 : 2

Datum 05.02.2002

Name Daniel Luca



KÜBLER SPORT GmbH  
Beim Erlenwäldchen 18  
D-71522 Backnang

Telefon: 07191 / 95 70- 0  
Fax: 07191 / 95 70- 10