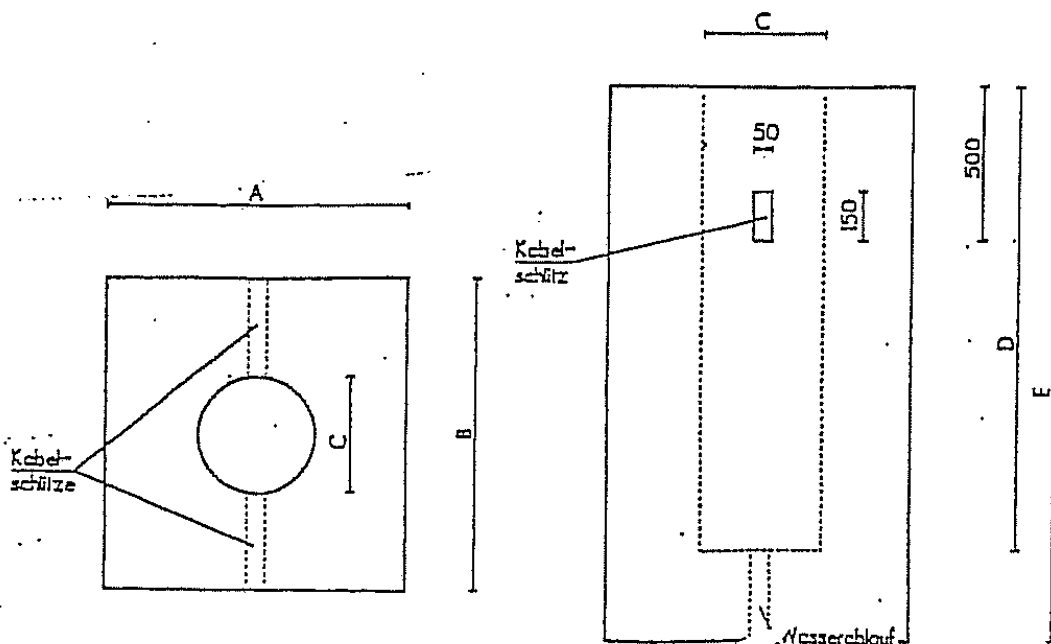


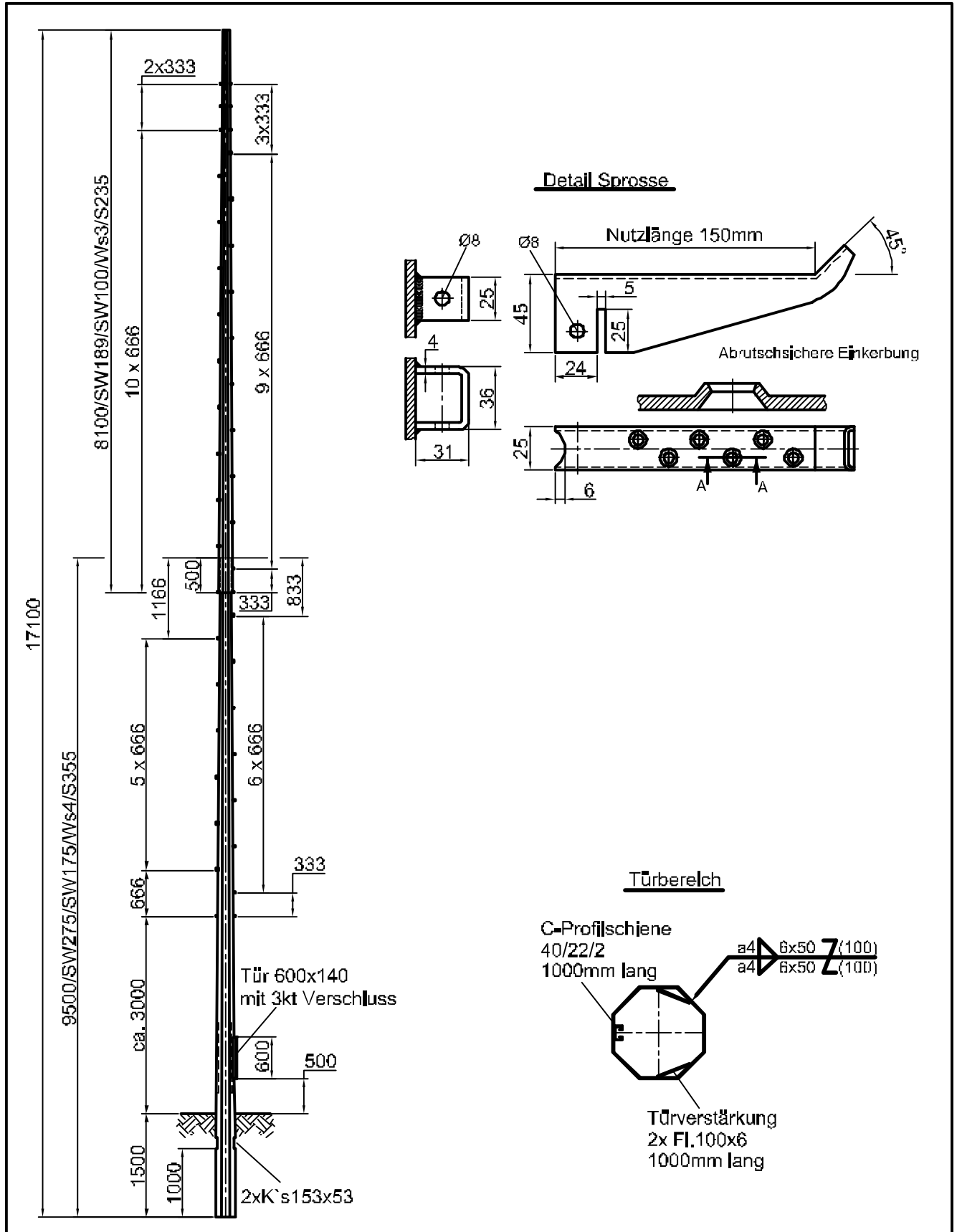
Blockfundamente für Flutlichtmasten nach Verfahren „Mohr“

Nachfolgende Angaben sind „ca. Angaben“, o h n e Gewähr!

Betonklasse: B 25
 Betonstahl: B 500, Durchmesser 12mm; Bewehrung konstruktiv, allseitig
 Bodenpressung: 2 kp/cm²

LPH	FLUTER	A (Länge)	B (Breite)	C (Lochdurchm.)	D (Erdstück)	E (Tiefe)
m	Anzahl	mm	mm	mm	mm	mm
9	1	300	800	250 - 350	1500	1800
14	1	1025	1025	300 - 400	1500	1800
14	2	1210	1210	300 - 400	1500	1800
15	1	1100	1100	310 - 410	1500	1800
15	2	1250	1250	310 - 410	1500	1800
16	1	1110	1110	320 - 420	1500	1800
16	2	1310	1310	320 - 420	1500	1800
16	3	1360	1360	330 - 430	1500	1800
16	4	1540	1540	350 - 450	1500	1800
18	1	1240	1240	340 - 440	1500	1800
18	2	1395	1395	340 - 440	1500	1800
18	3	1500	1500	350 - 450	1500	1800
18	4	1620	1620	370 - 470	1500	1800
20	1	1300	1300	370 - 470	1800	2300
20	2	1400	1400	370 - 470	1800	2300
20	3	1490	1490	370 - 470	1800	2300
20	4	1620	1620	370 - 470	1800	2300





Oberfläche: Überzug "Feuerverzinkt" nach DIN EN ISO 1461 - tZn		Nicht tol. Maße nach DIN ISO 2768-g		Benennung: Flutlichtmast 16,0m LPH		BA. Nr.	
		Datum		Name		Menge:	
		Beurh. Gepr.		C3,C3,C5		Zeichnungsnummer:	
Zust.		Änderung		Datum		Name	
						LMF1681T	
						Blatt	
						Bl.	

KÜBLER SPORT GMBH | SERVICE