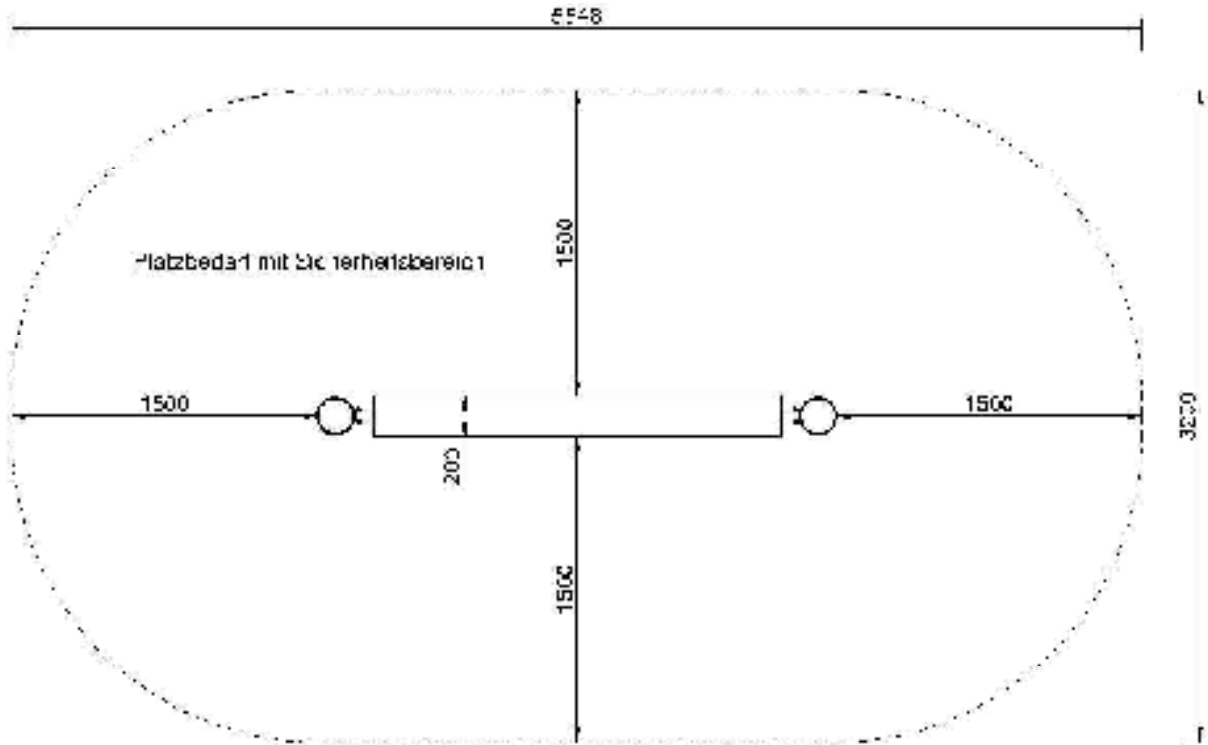
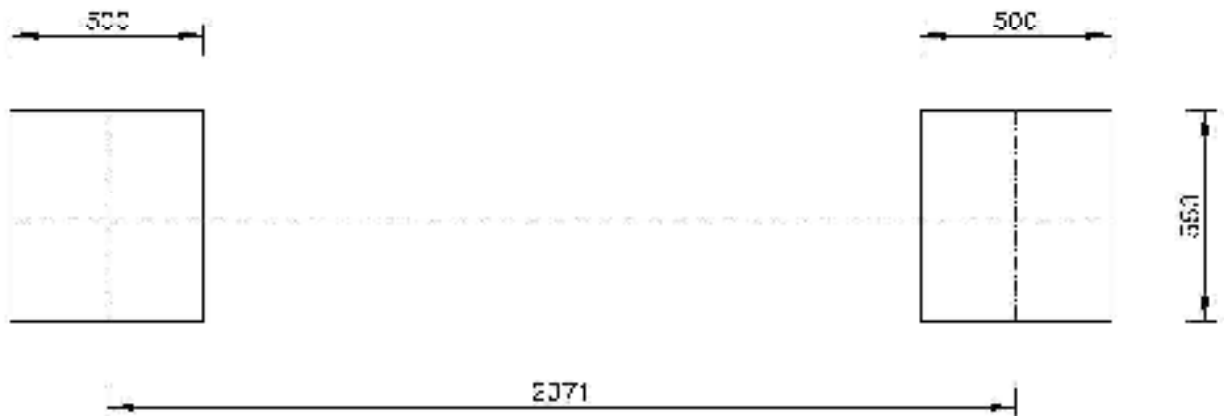


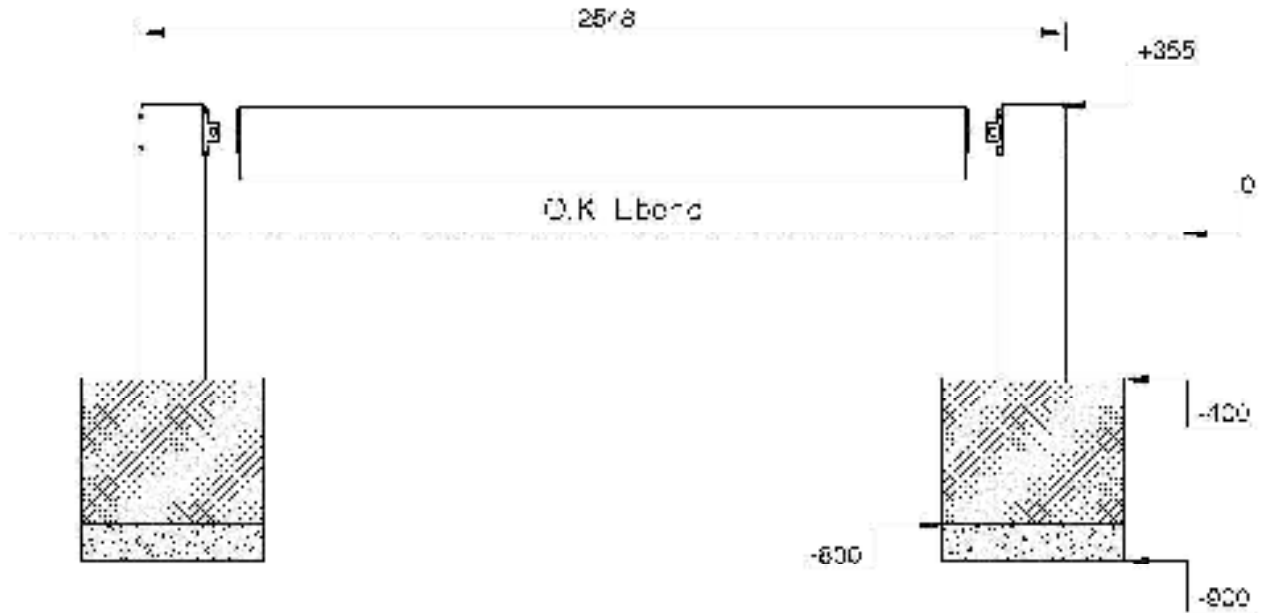
Draufsicht



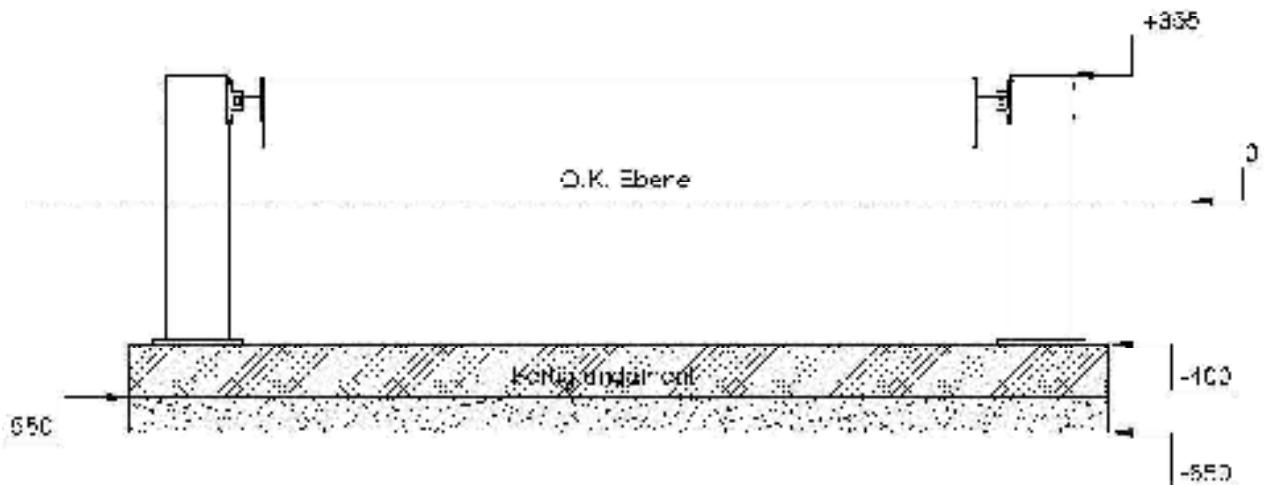
Fundamentplan

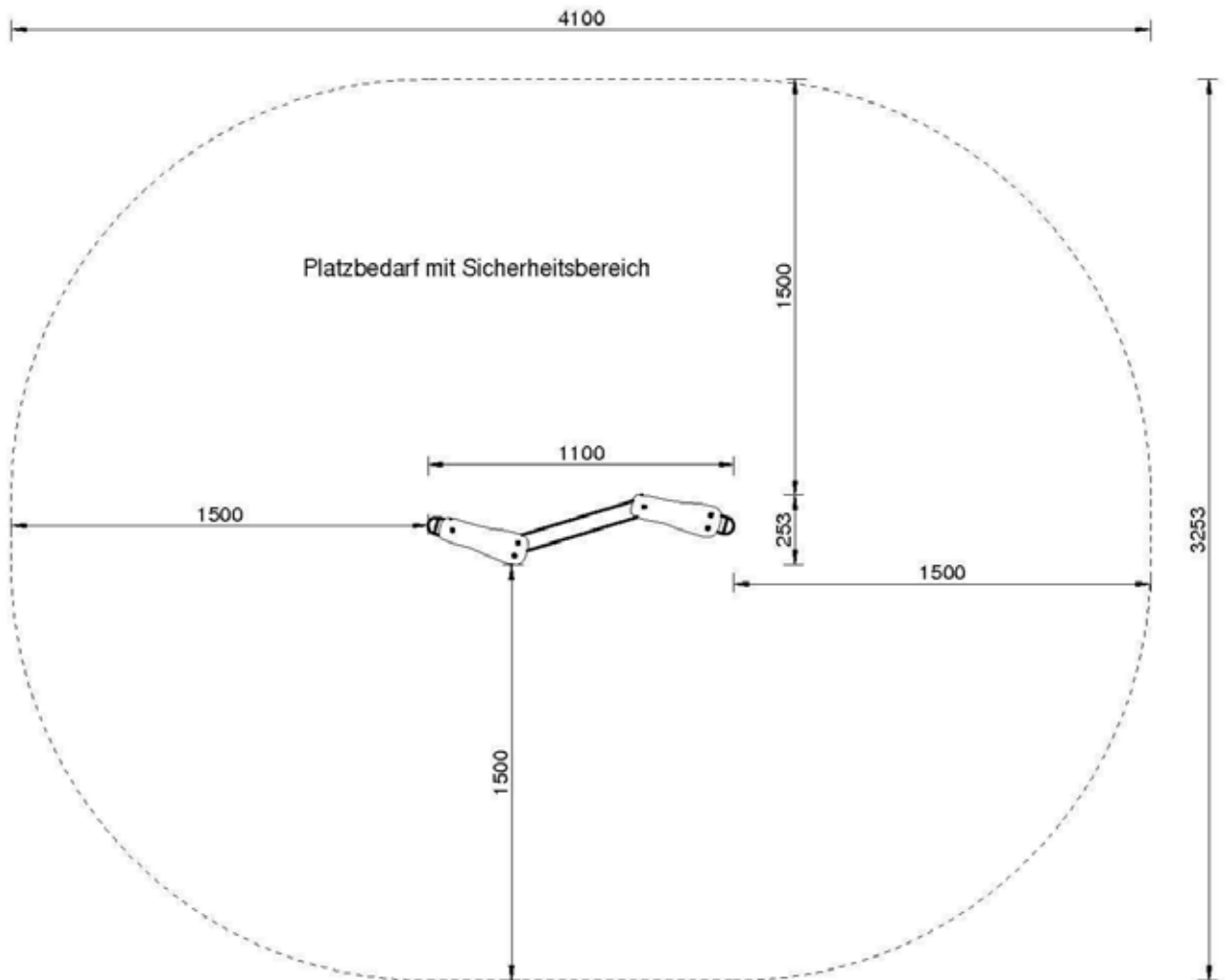


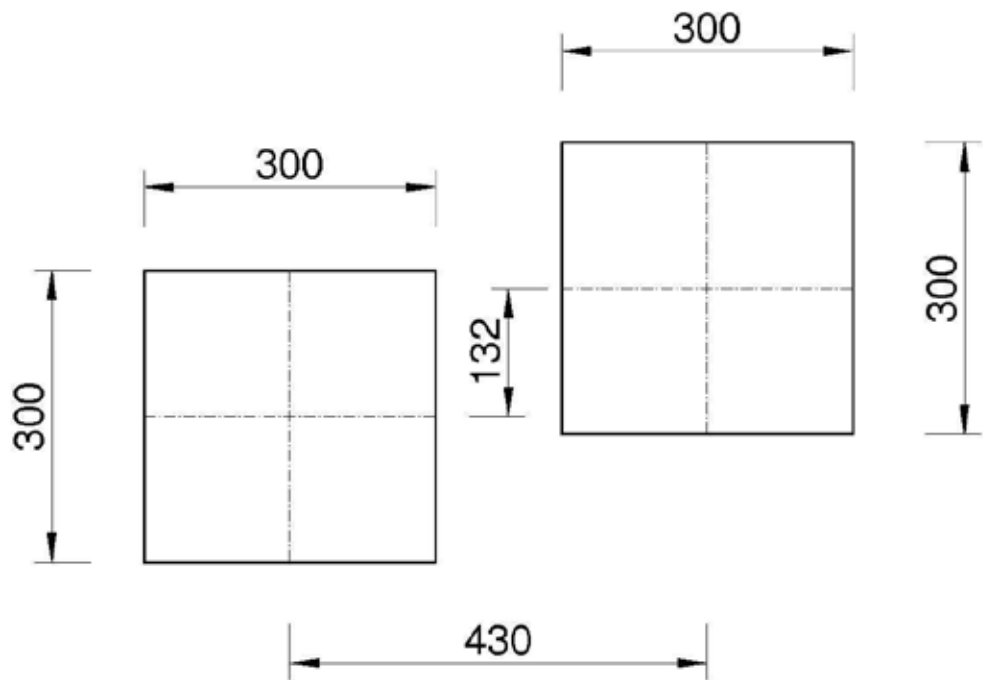
Seitenansicht



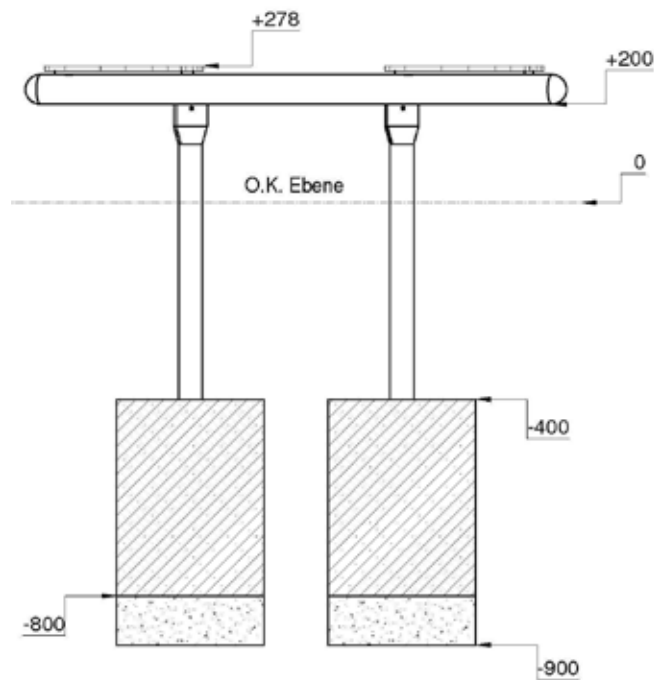
Optional



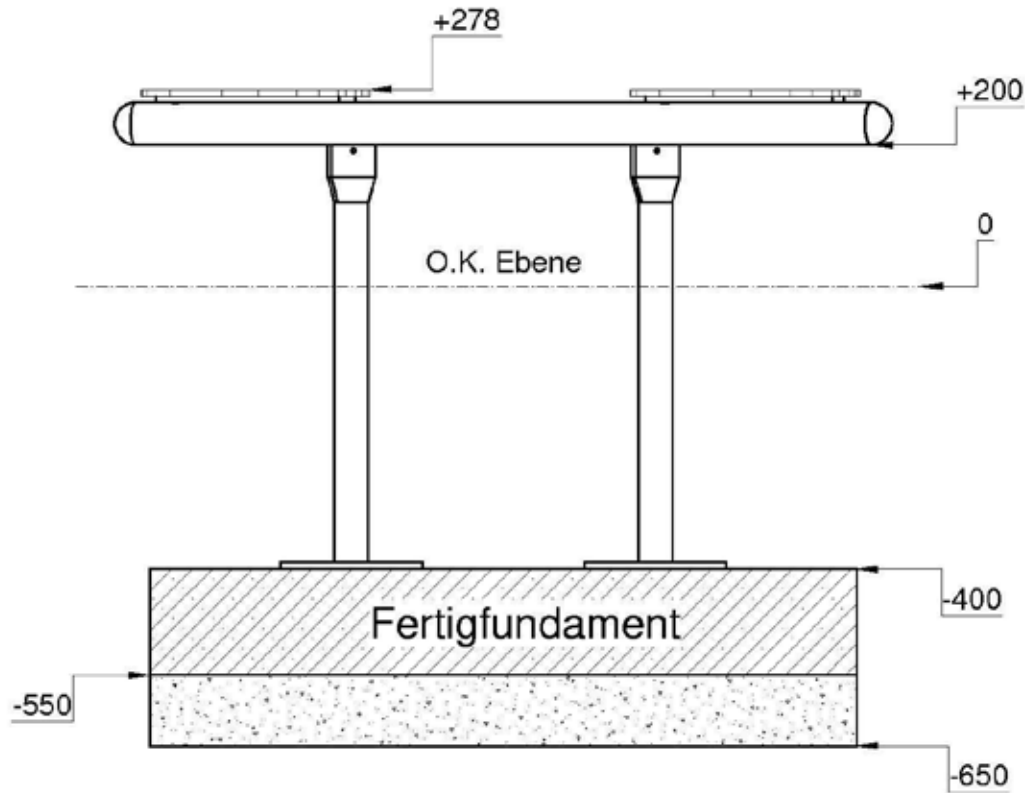




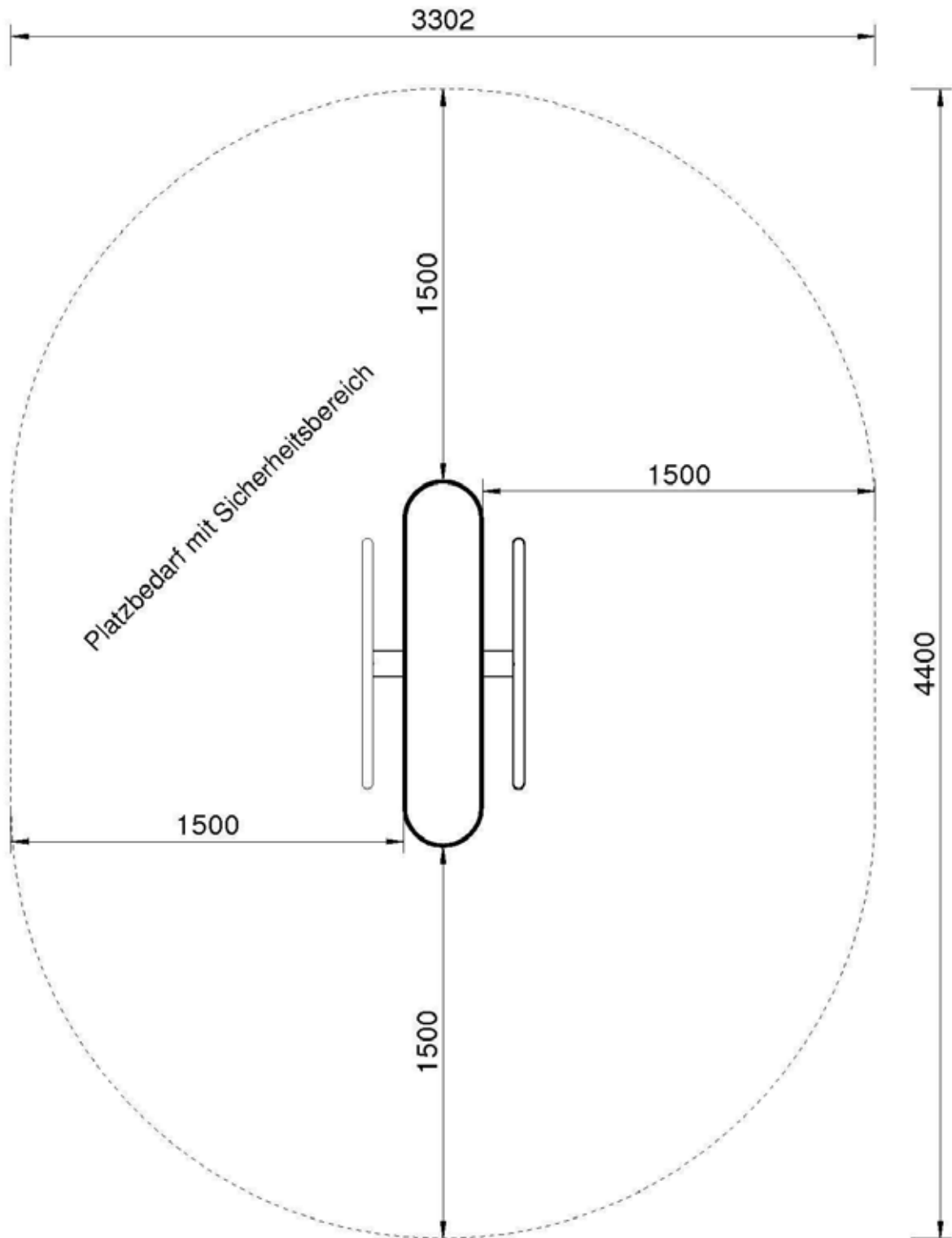
Seitenansicht



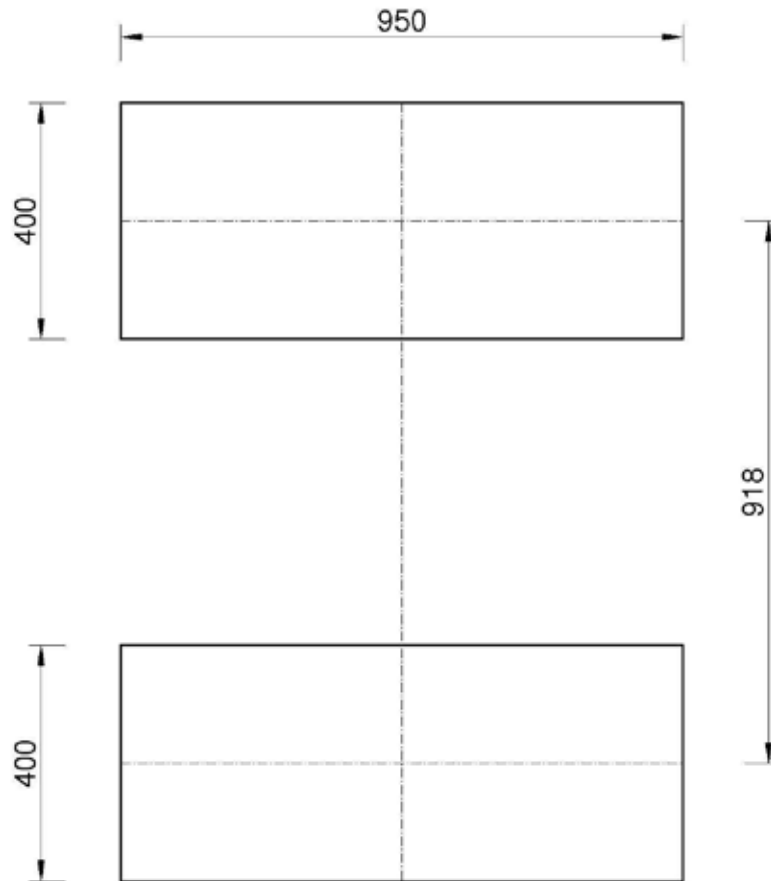
Optional



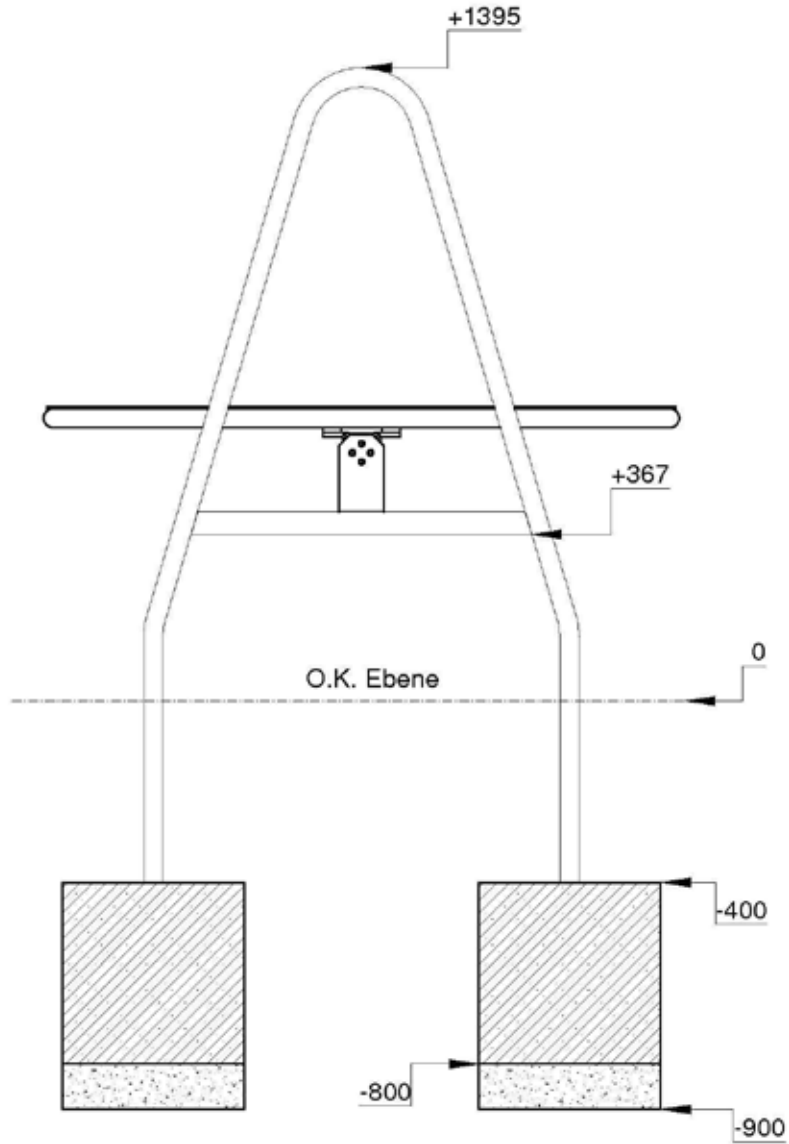
Draufsicht



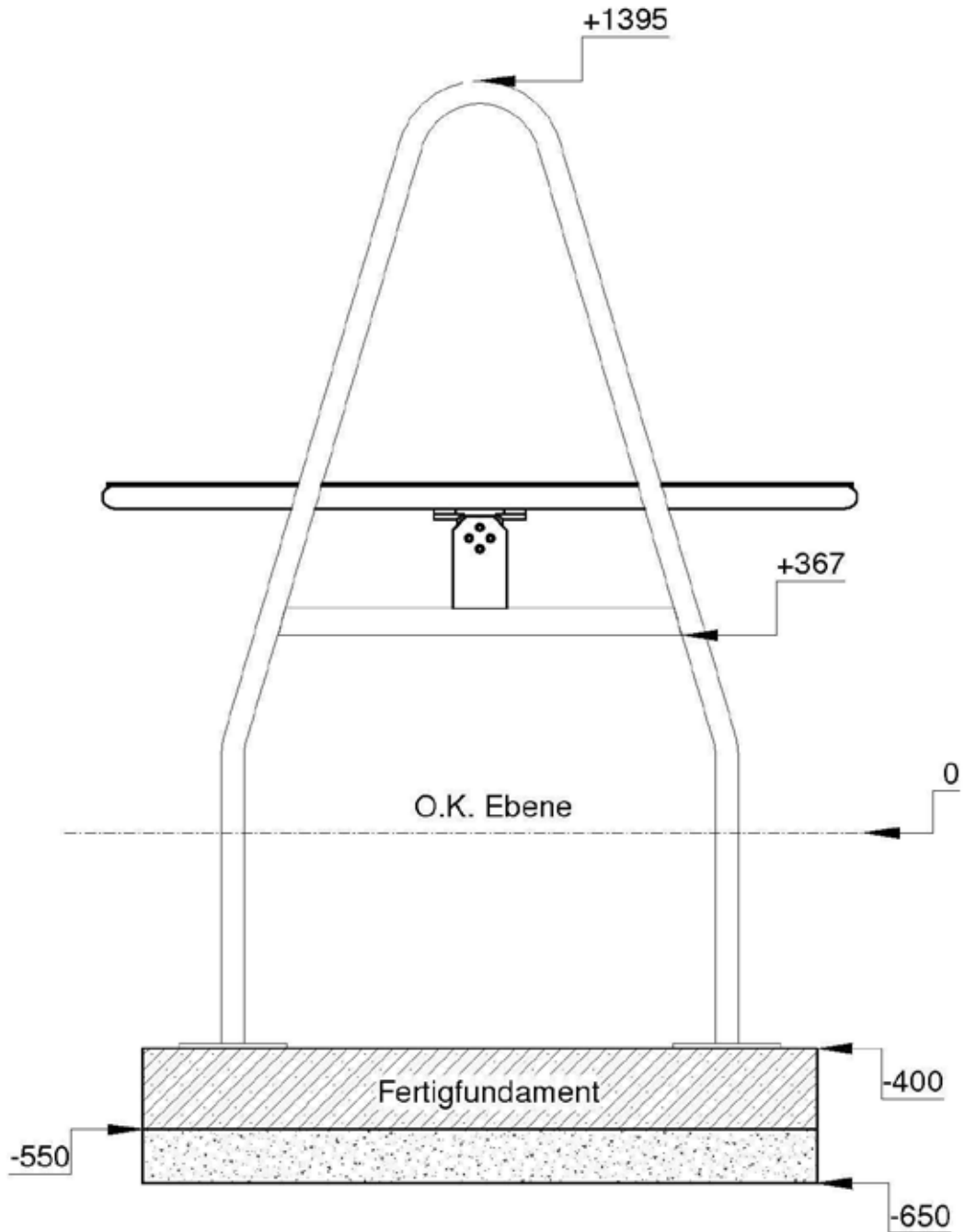
Fundamentplan

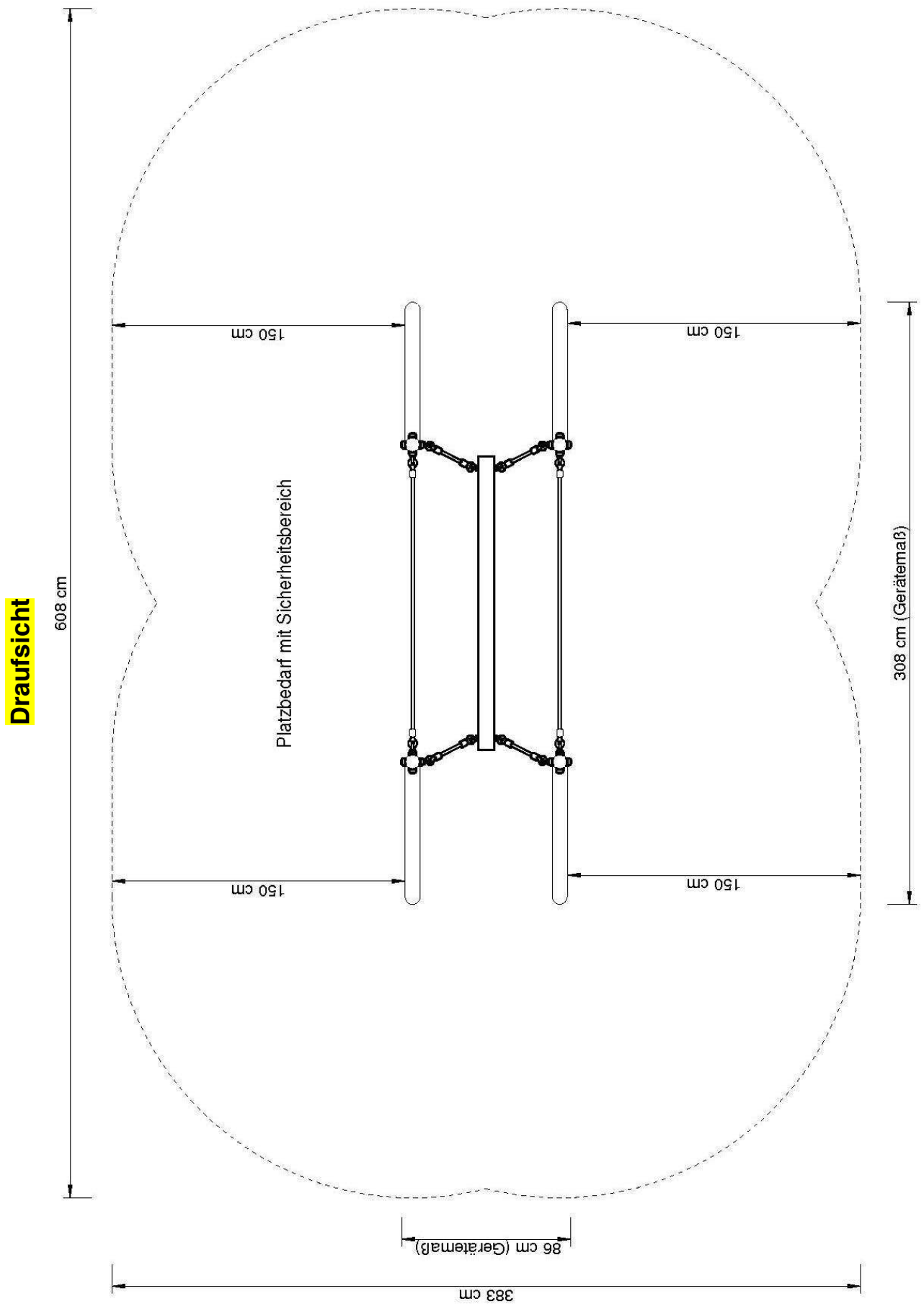


Seitenansicht



Optional

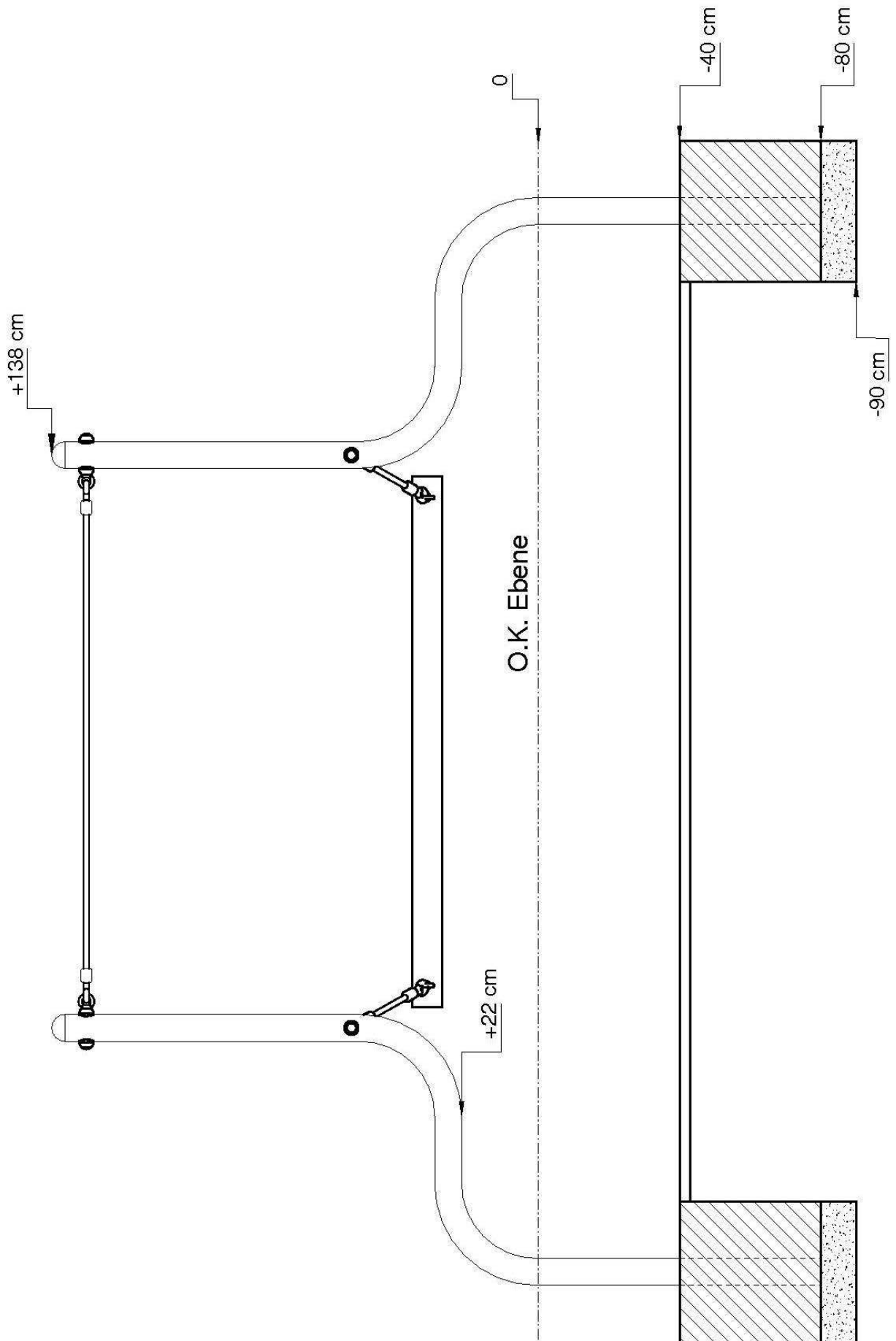




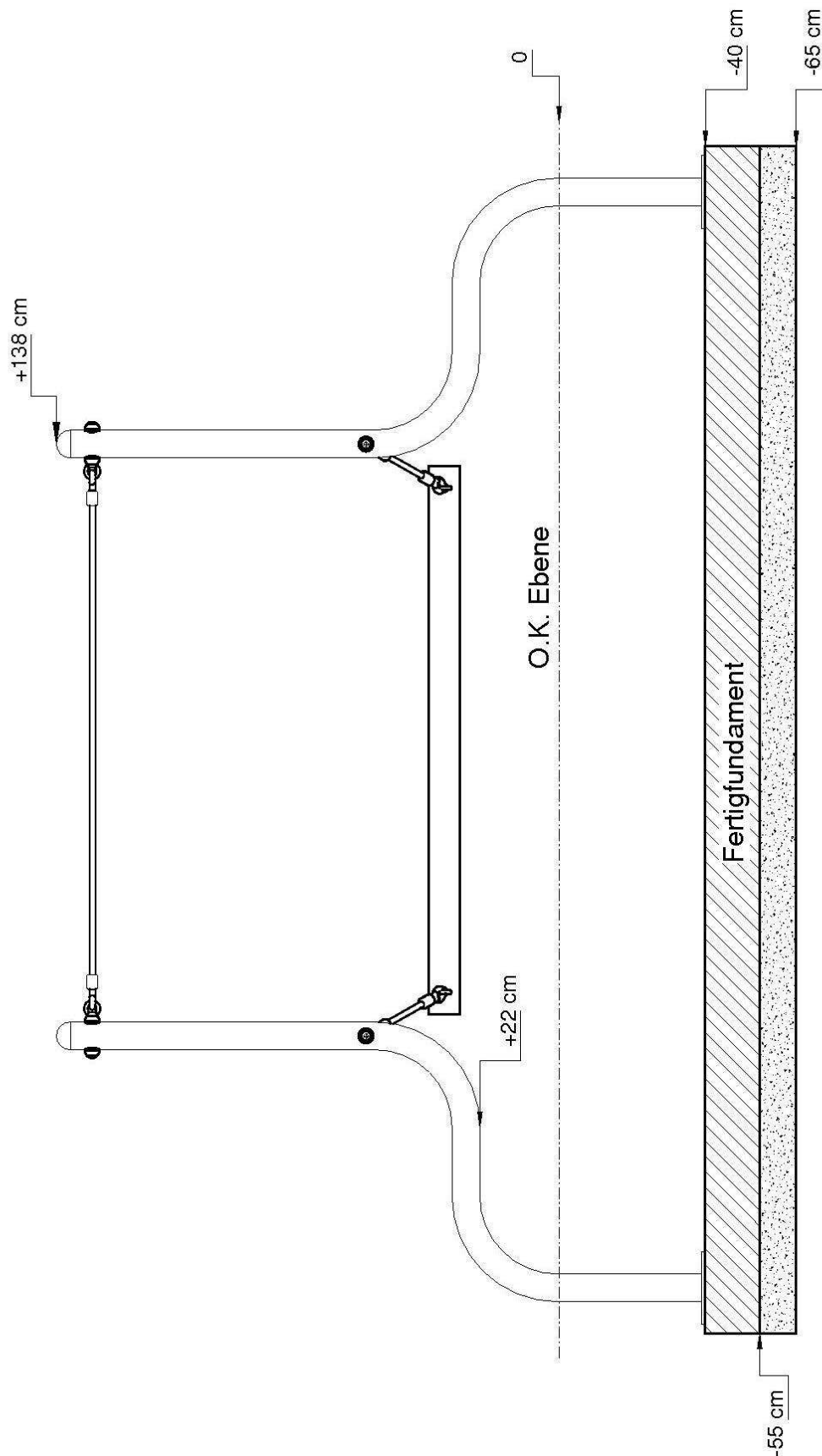
Fundamente

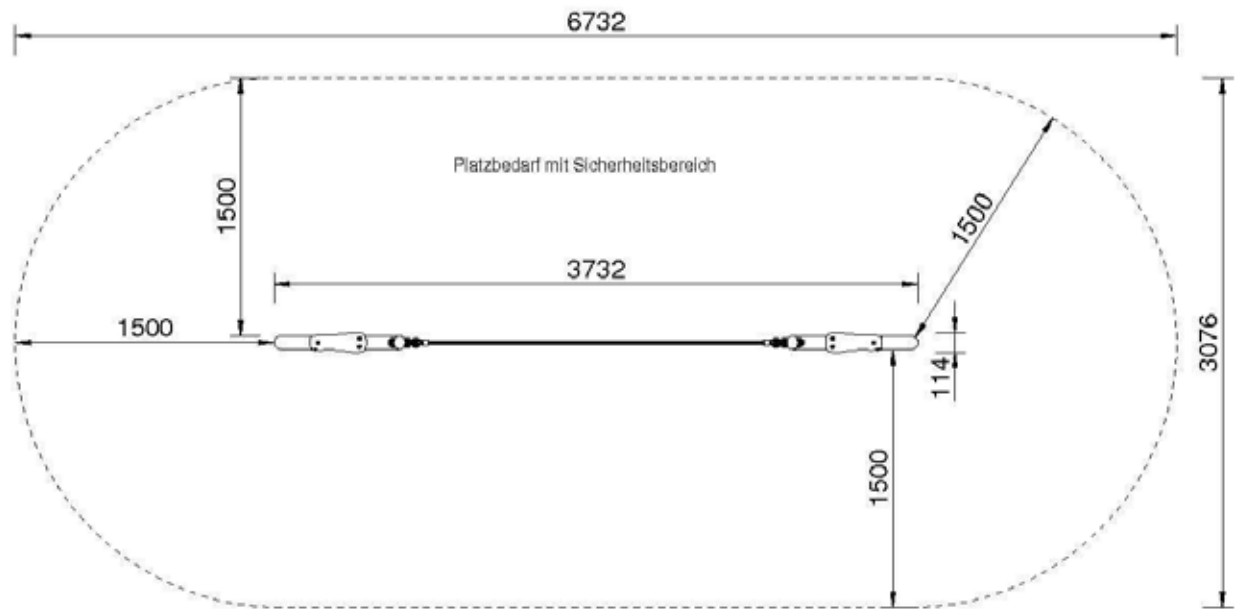


Seitenansicht



Optional

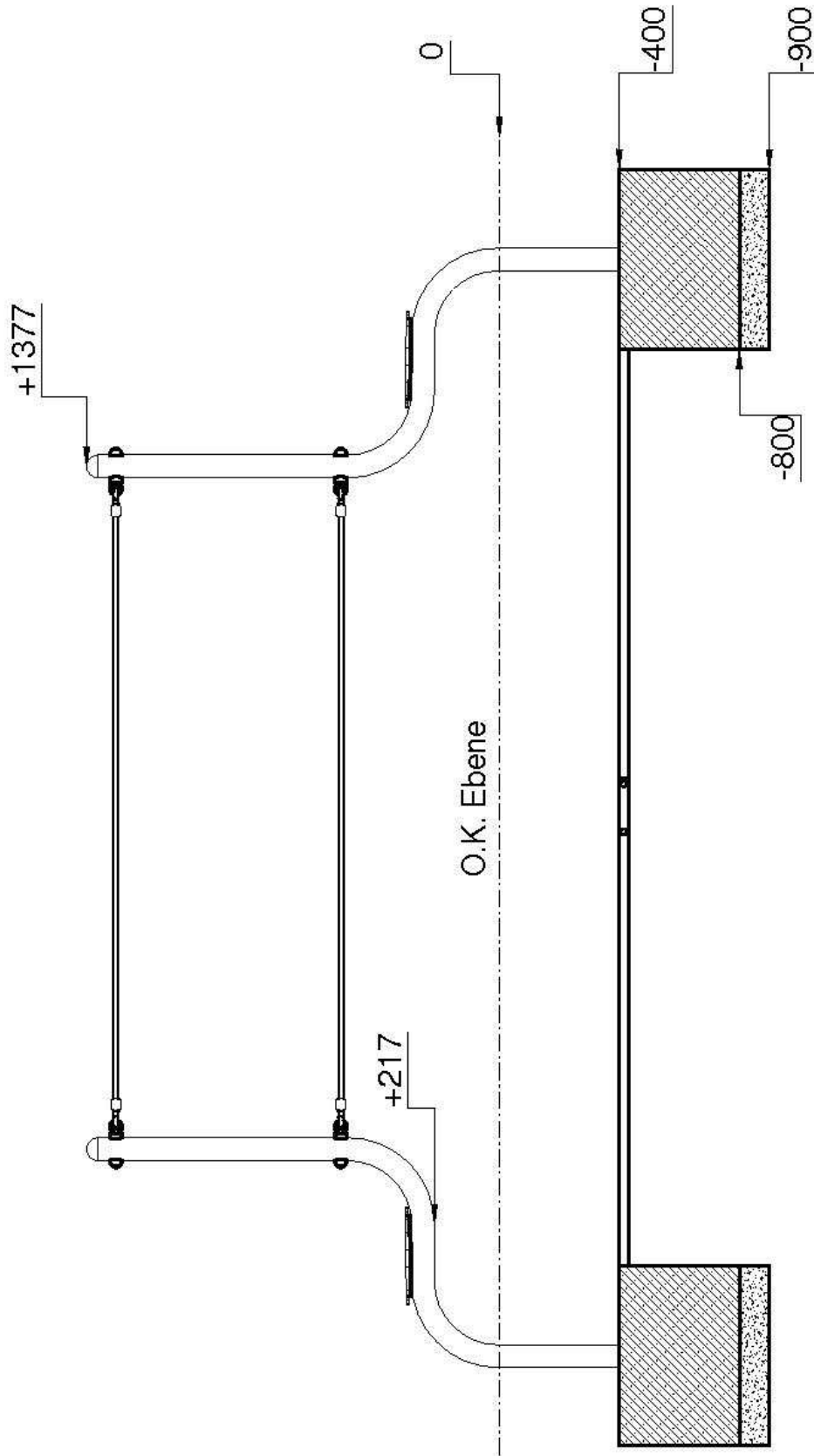




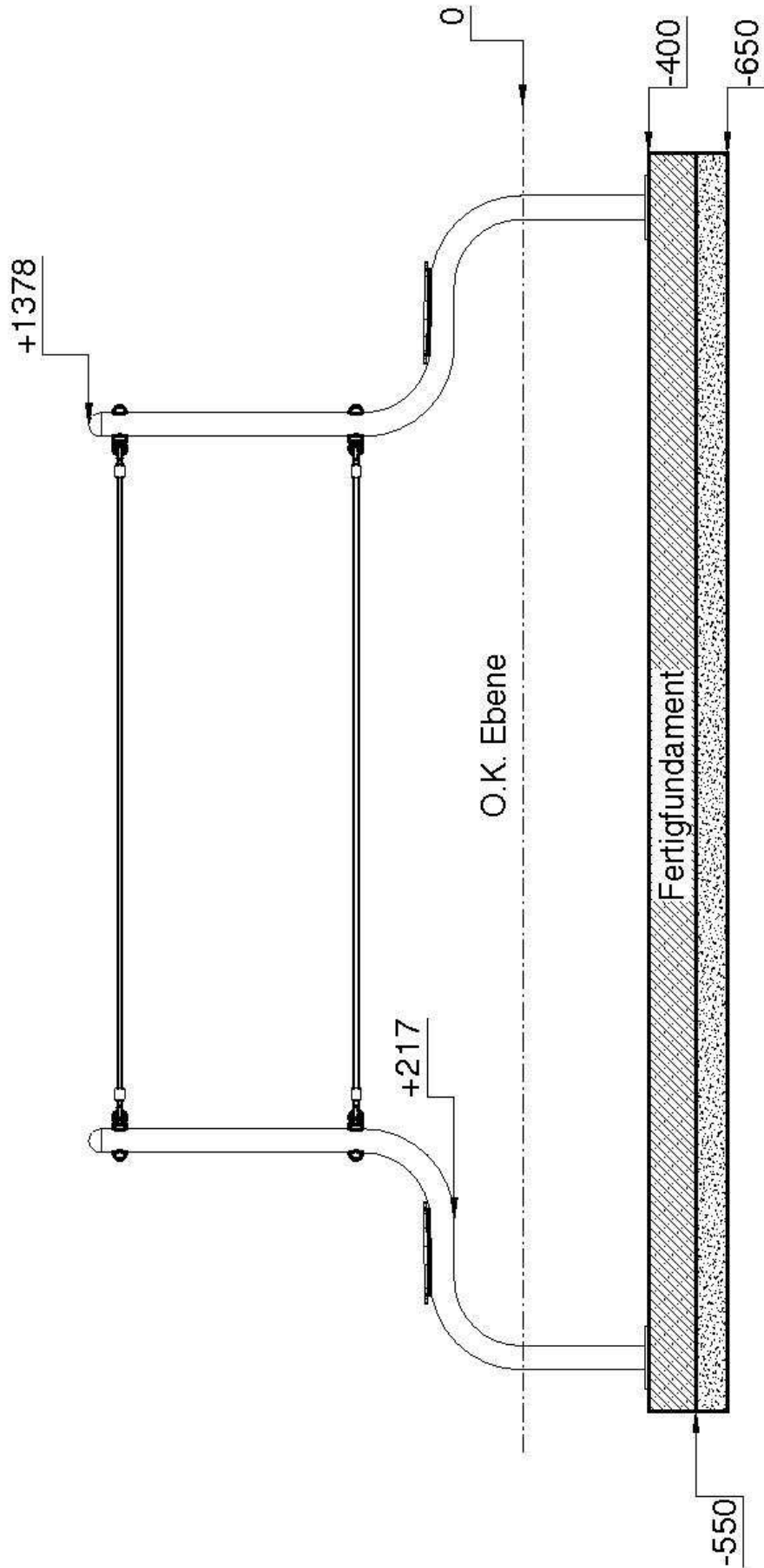
Fundamente



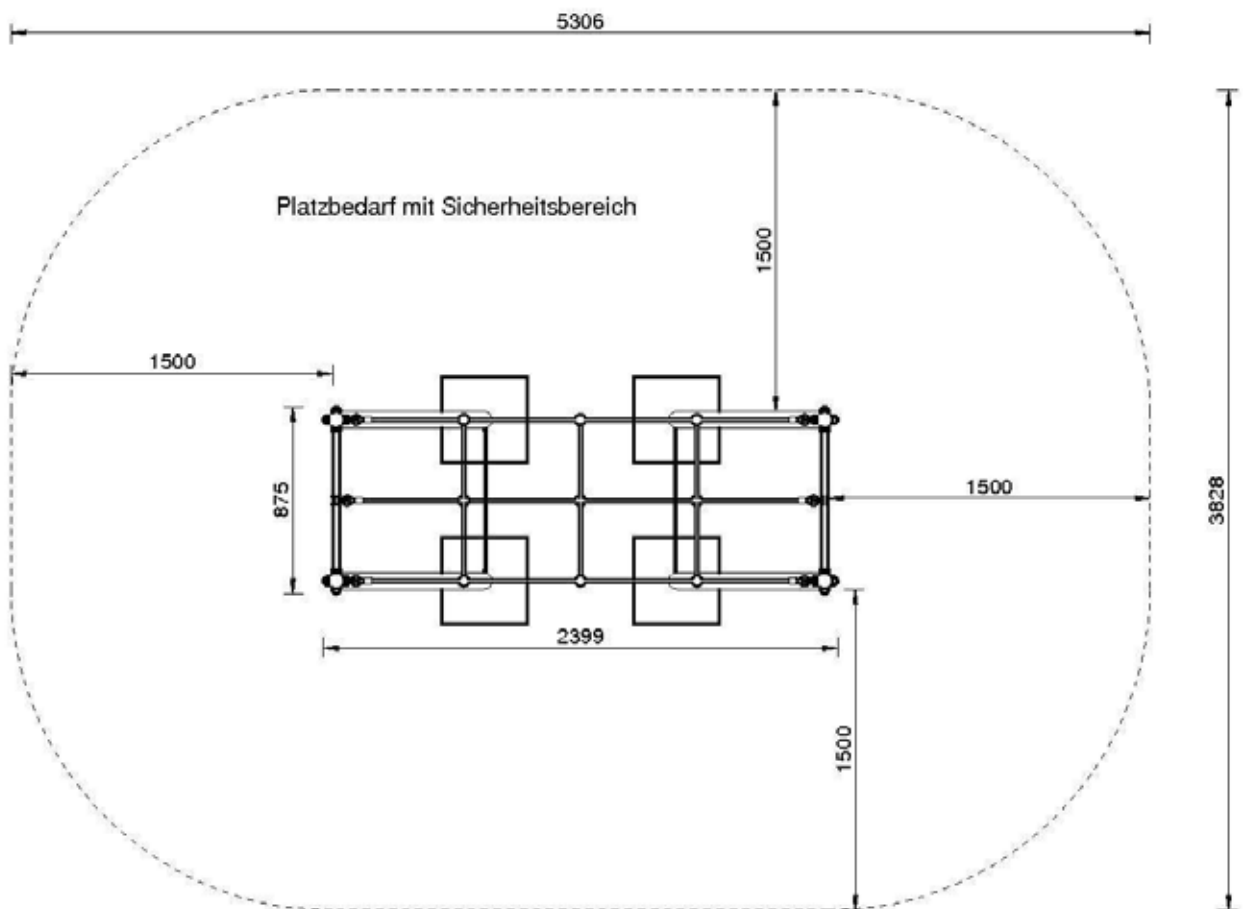
Seitenansicht



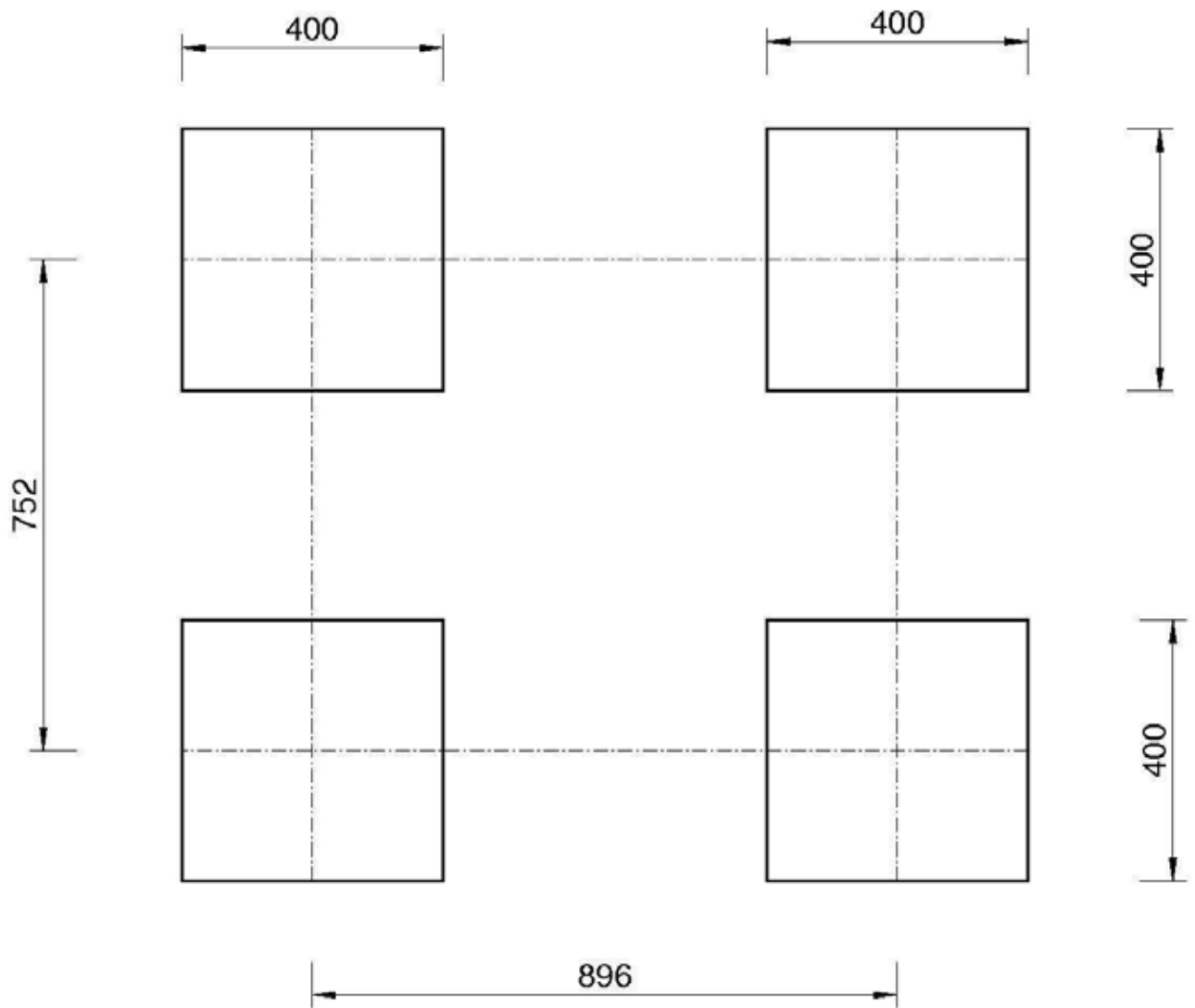
Optional



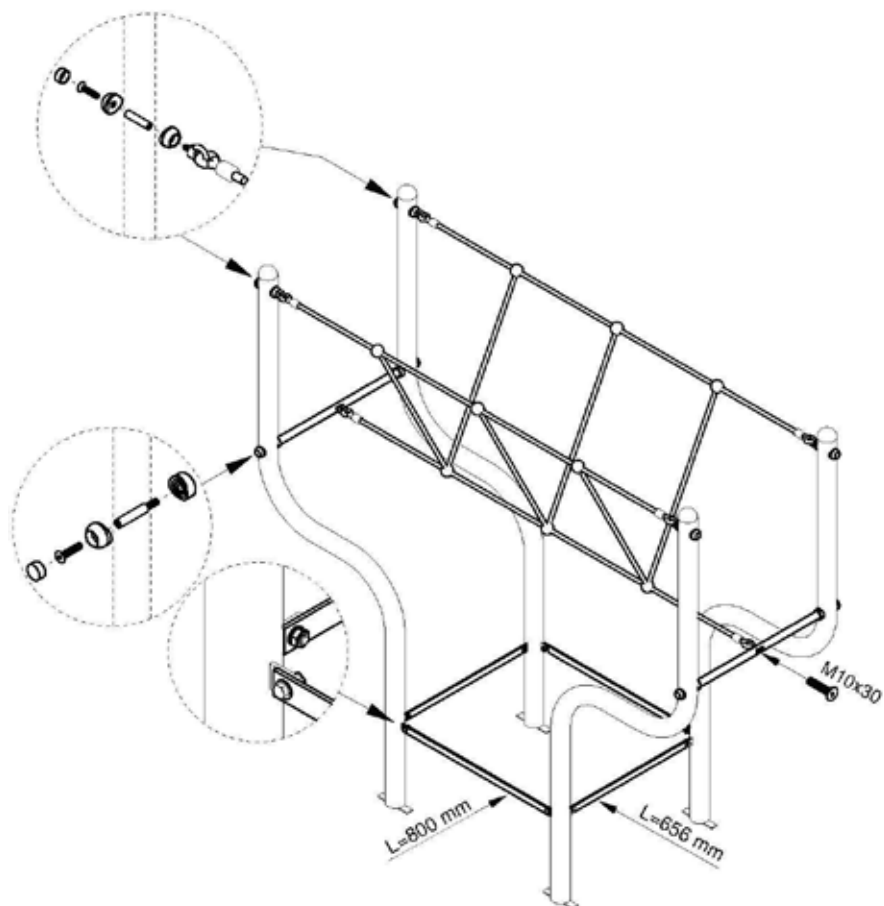
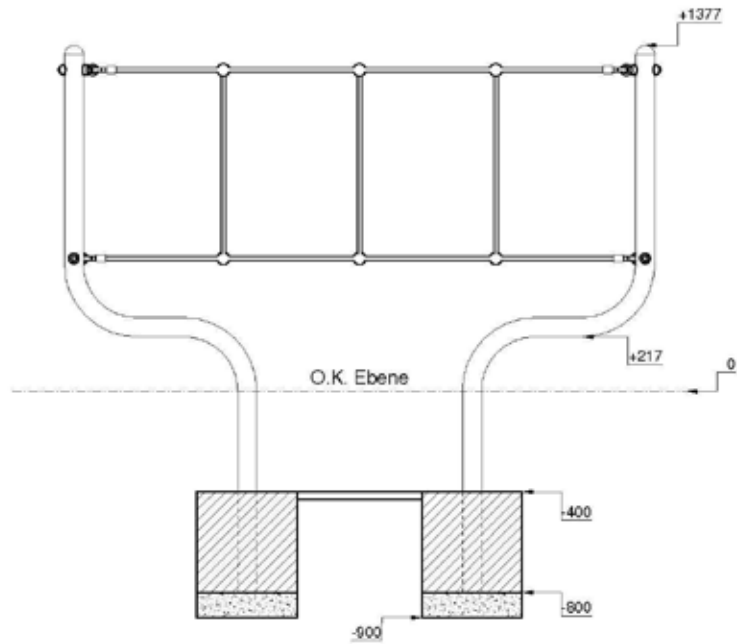
Draufsicht

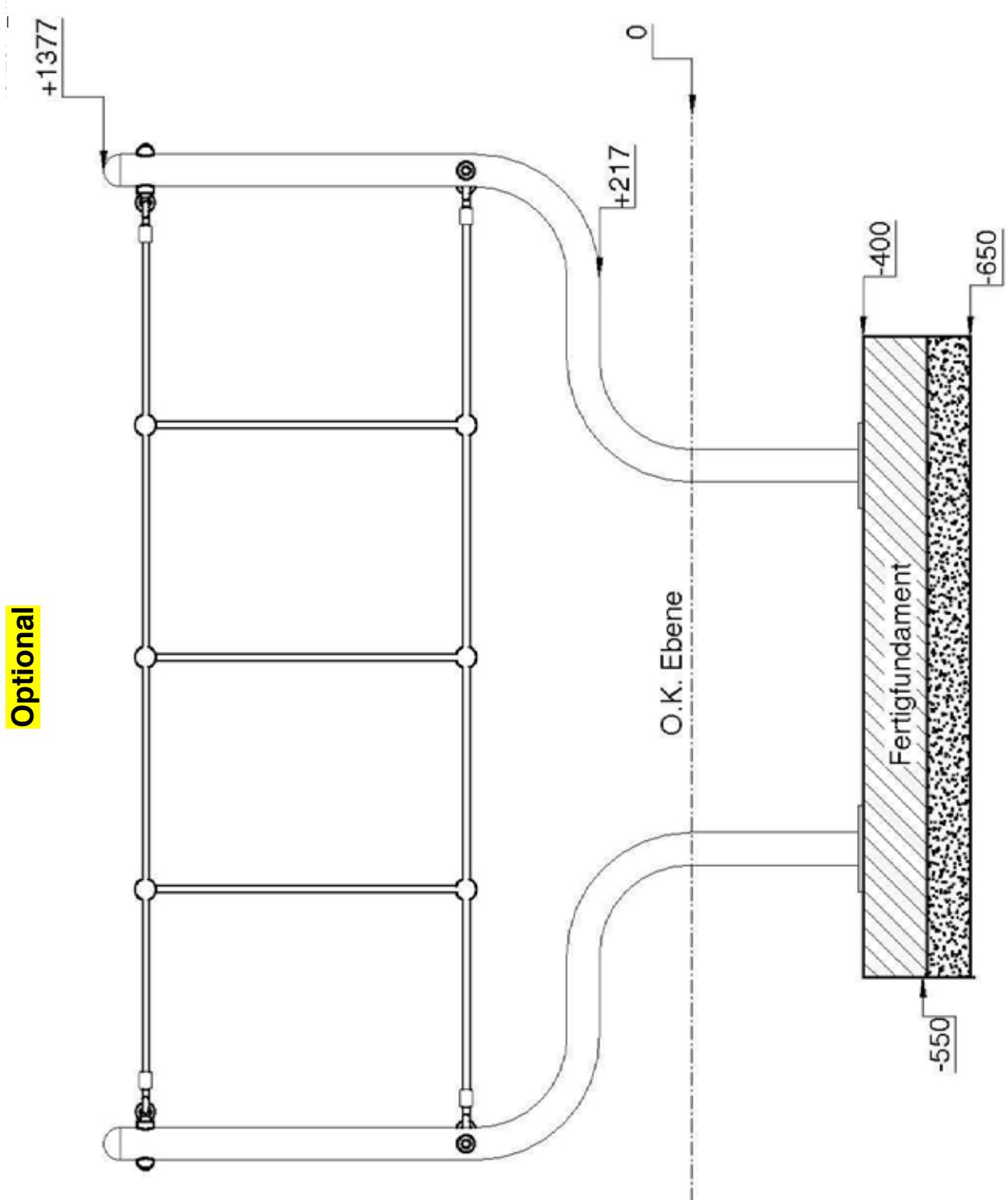


Fundamente



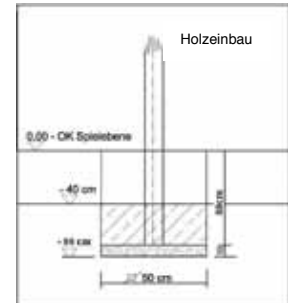
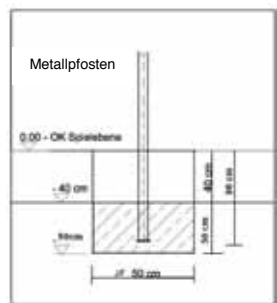
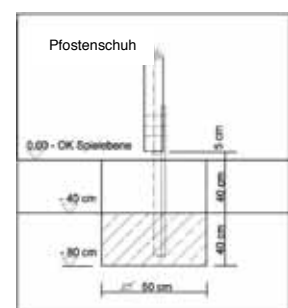
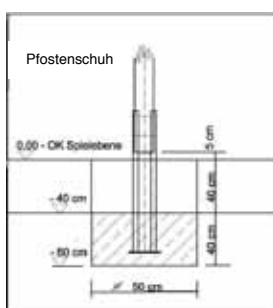
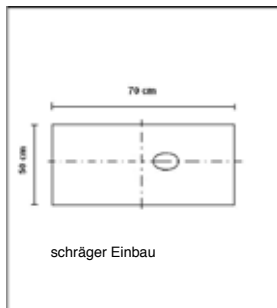
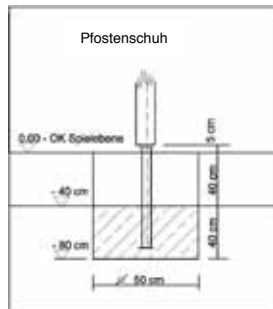
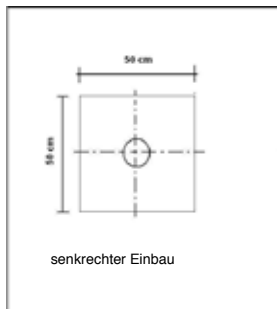
Seitenansicht





Fundamentierung

Die angegebene Fundamentmaße sind Richtwerte und entsprechen der Bodenklasse 4.
Bei nicht- oder schwachbindigen Bodenarten (z.B. Sand, Kies, Humus) sind die Fundamente entsprechend zu vergrößern.



Legende

- 1 Pfosten
- 2 Spielebene
- 3 Fundament (C25/30)
- 4 Markierung der Oberkante von Spielebene
- 5 Oberkante des Fundaments

Geräte mit einzelnen Standhölzern oder mit geringer Eigenstandfestigkeit sind vorzugsweise mit diesem Fundament aus zu führen.

Längenmaße in Millimetern

Bei Nichteinhaltung der 10 cm Drainageschicht (Kiesfüllung) für Holzeinbau, kann für die Haltbarkeit des Holzes keine Garantie übernommen werden.