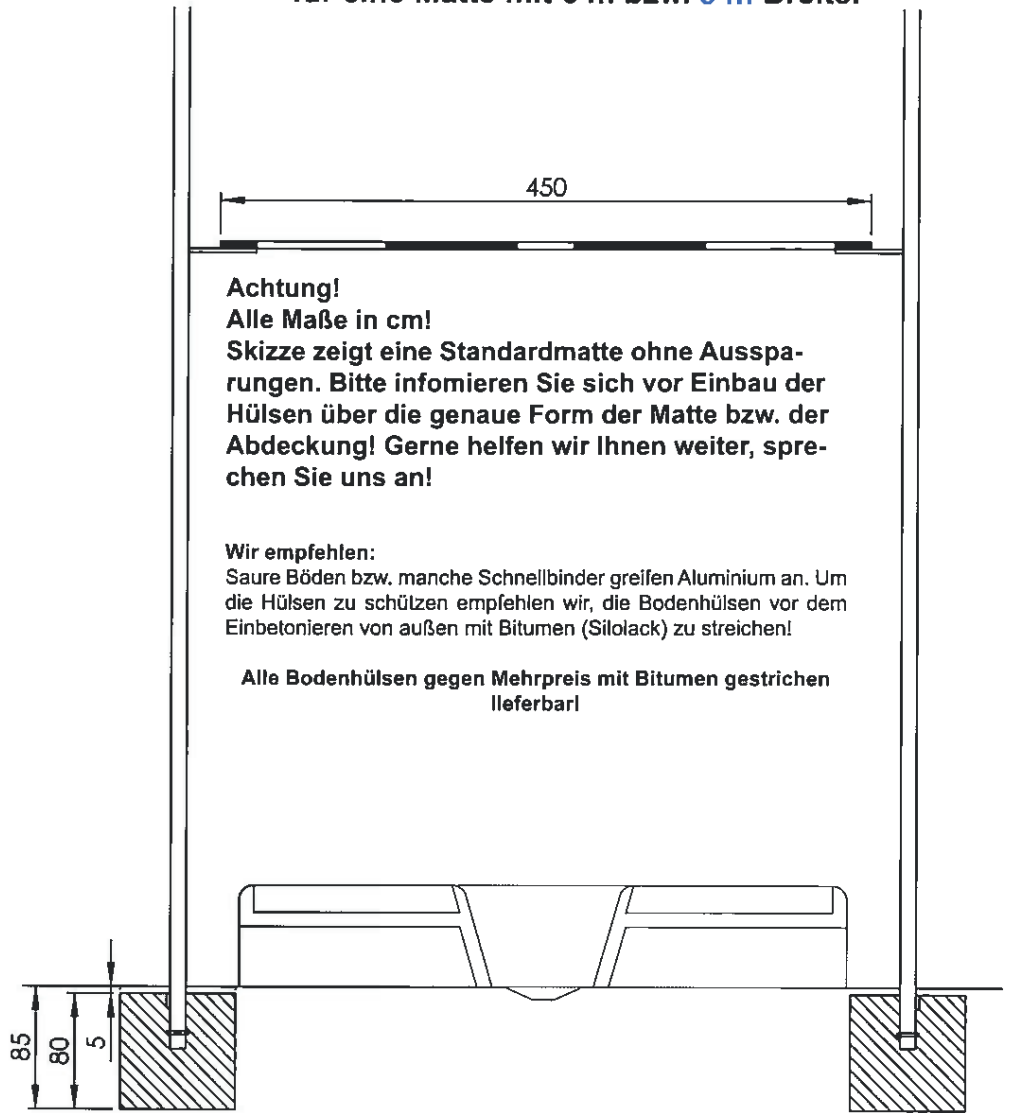


Einbauplan für Stabhochsprung

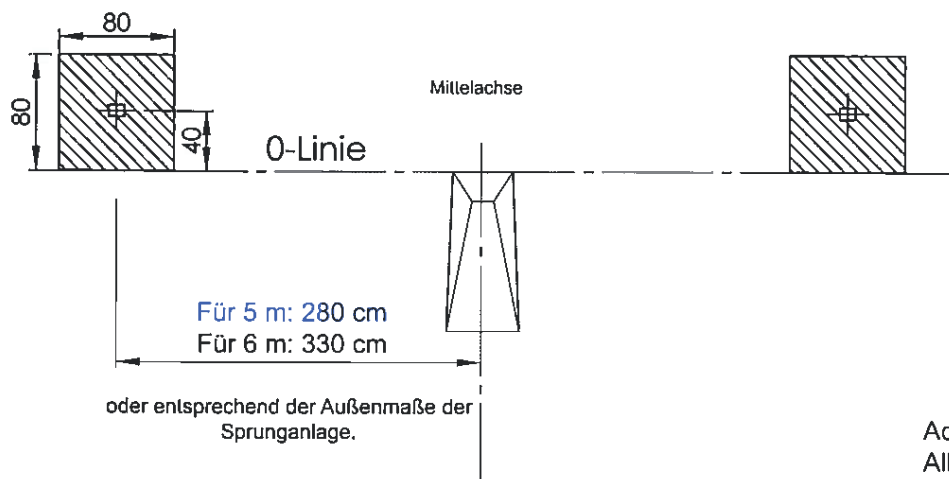


Fundamentplan für Stabhochsprungständer in Hülsen stehend, komplett aus Aluminiumprofilen gefertigt, mit IAAF Zertifikat, für eine Matte mit 6 m bzw. 5 m Breite.



Für Wasserablauf:
 Hülse an Drainage oder Sickerschicht anschließen!

Beton C 25/30, XC 4, XF 1



Achtung!
 Alle Maße in cm!