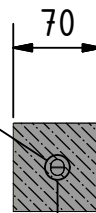
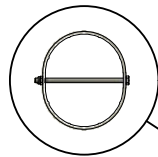
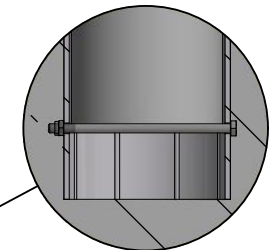
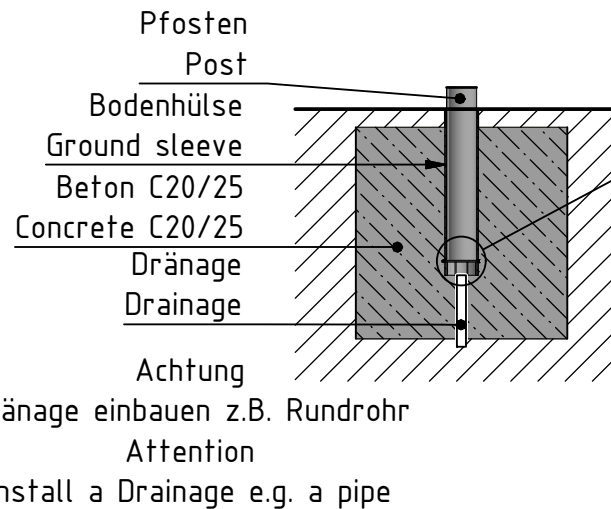


für Torpfosten aus Ovalprofil 120x100mm
for goal post made of oval profile 120x100mm



742



Die Bodenhülse mit der Schraube nach unten einbetonieren.

Concreting the ground sleeve with the screw downwards.

Maßangaben in: cm	Kundenzeichnung	Stadiontor in Bodenhülsen	
Dok.-Nr.: M-00041		Stadium goal in ground sleeves	
	Einbauanleitung / Installation guide	Revision: Art.-Nr. : F5444	Blatt
		1 Zeichnungs-Nr. : 01-100-00006	A4