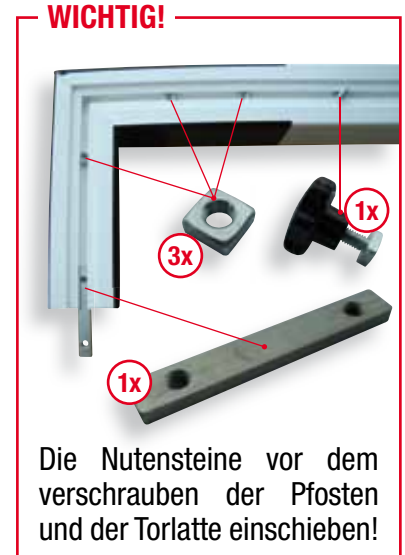
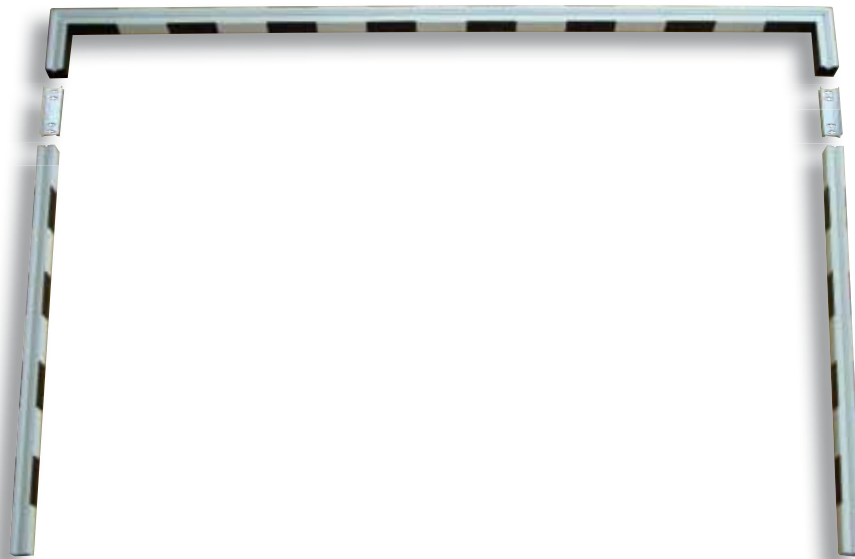
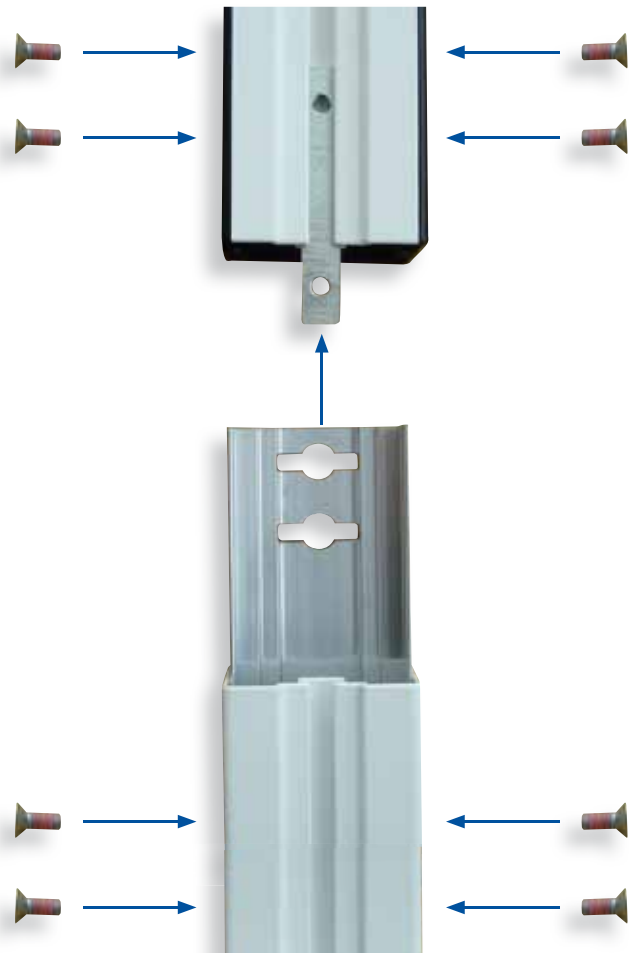




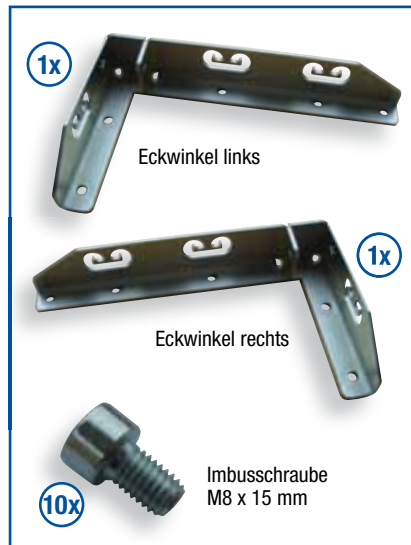
- ① Pfosten und Querlatte mit der Nut nach oben auf den Boden legen, in die Nut der Pfosten und der Querlatte die Nutensteine einschieben. **WICHTIG!** Die Nutensteinschraube auch mit einschieben!



- ② Nun die Eckverbinder in die Torprofile einschieben und mit den Senkkopfschrauben M8 x 20mm miteinander verschrauben



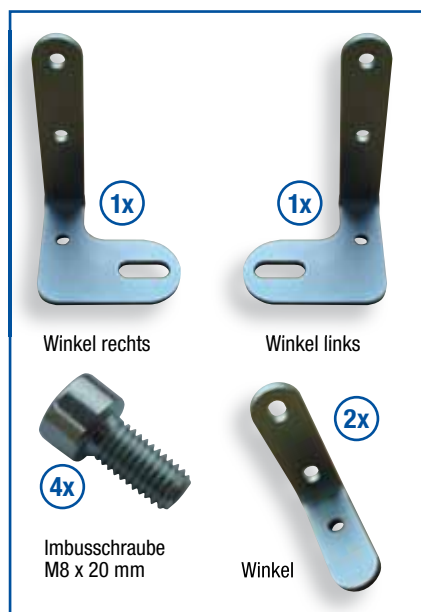
- ③ Den Winkel, zur Befestigung des Netzbügels, in die Nut einlegen und mit den eingelegten Nutensteinen verschrauben.



- ④ In die Unterseiten der Pfosten die Nutensteine 85 mm x 15 mm in die Nut einschieben und bei den freistehenden Toren, noch die Unterseiten der Pfosten mit den Endkappen verschließen.



- ⑤ Nun die Winkel auflegen und anschrauben.



WICHTIG!

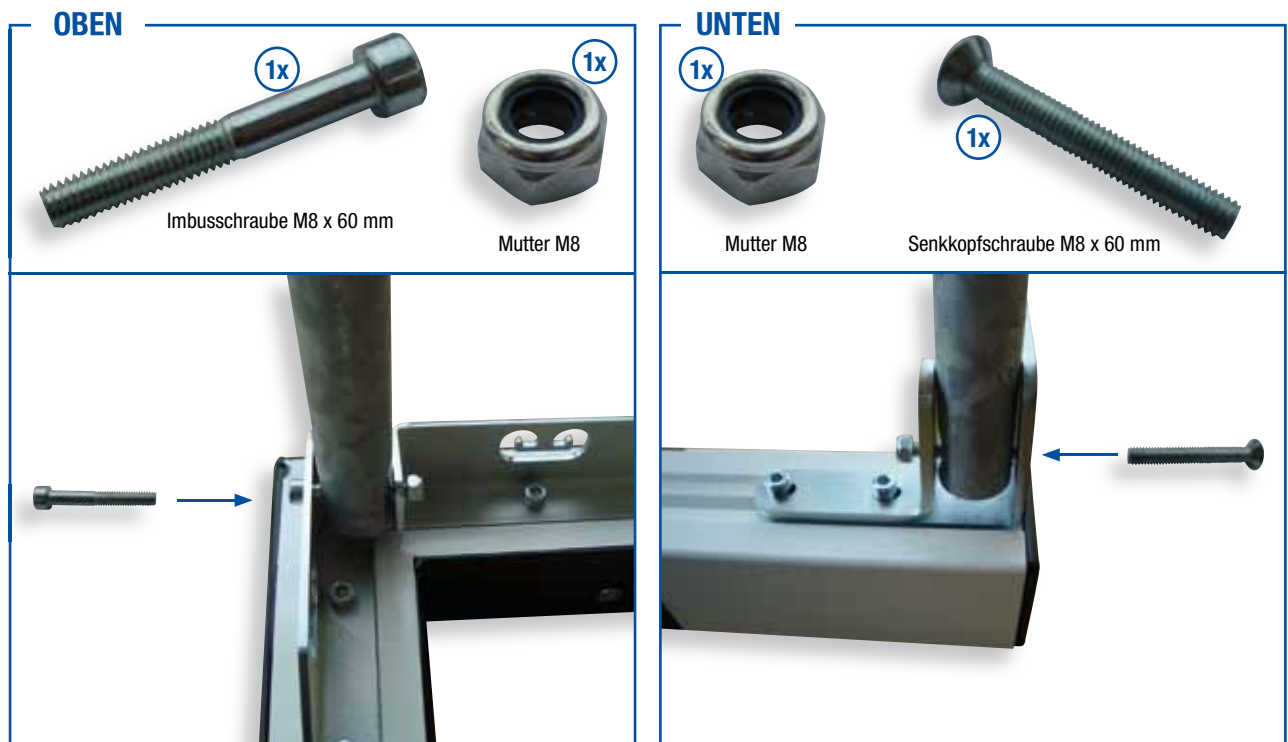
Beim Anschrauben der Winkel darauf achten, dass die Laschen für die Bodenbefestigung nach außen ausgerichtet werden!



- ⑥ Jetzt werden die Netzbügel an den Torrahmen angeschraubt. Aber vor dem anbringen der Netzbügel werden die Netzringe auf die Netzbügel auffädeln. Unten 5 Netzringe.



JE SEITE



WICHTIG!
Die Netzbügel nicht zu fest am Torrahmen anschrauben, da ansonsten die Klappfunktion beeinträchtigt werden kann!

7 Nun werden die Querverbindungen von den Netzbügeln zur Torlatte anschrauben



8 Zum Schluss das Bodenrohr an die Netzbügel anschrauben. Vor dem anschrauben auch hier erst die Netzringe auffädeln.

