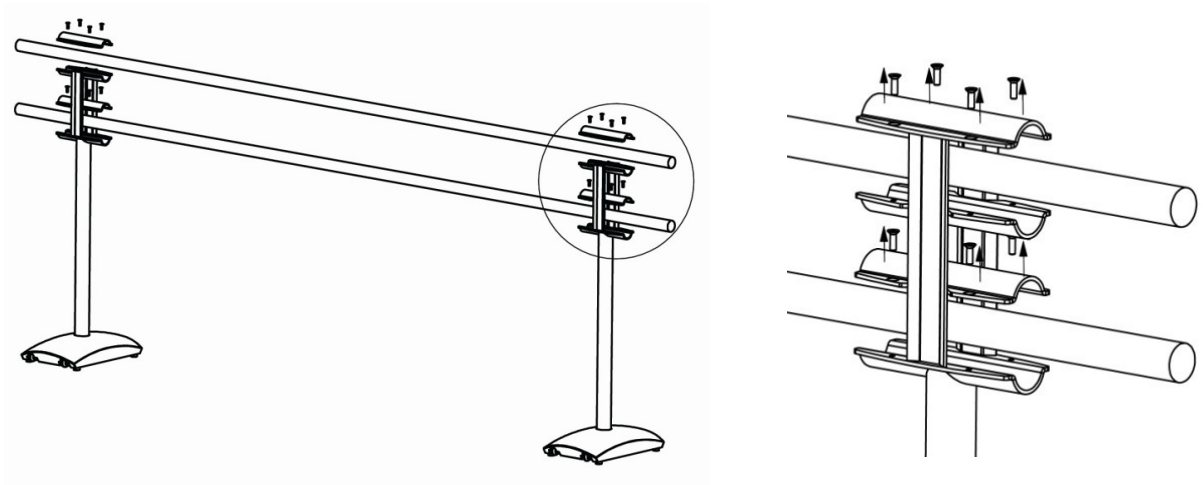
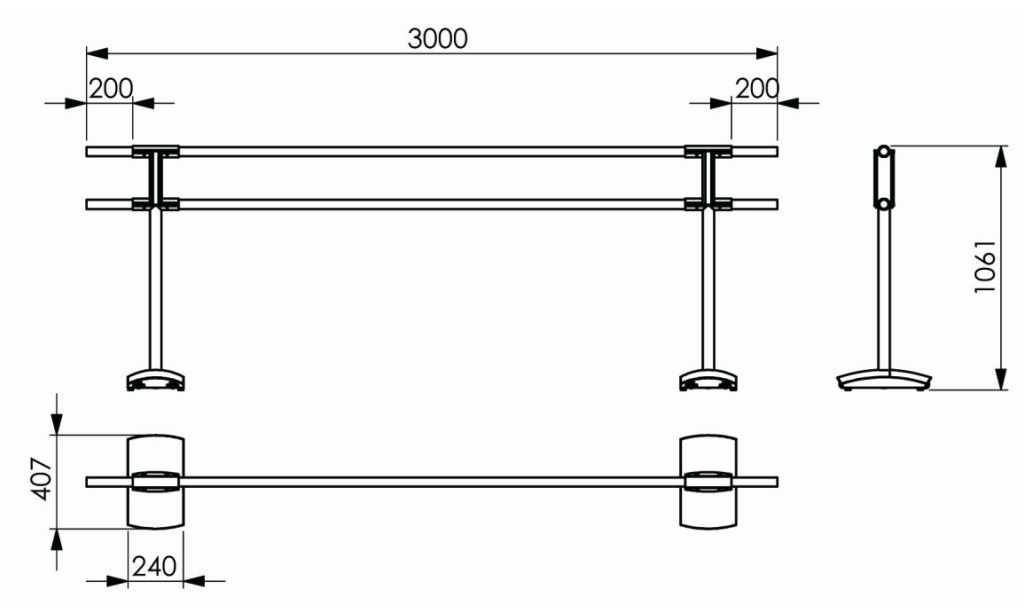


ASSEMBLY INSTRUCTIONS PORTABLE BARRE

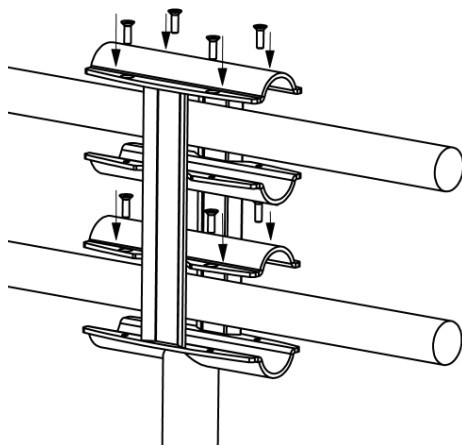
1



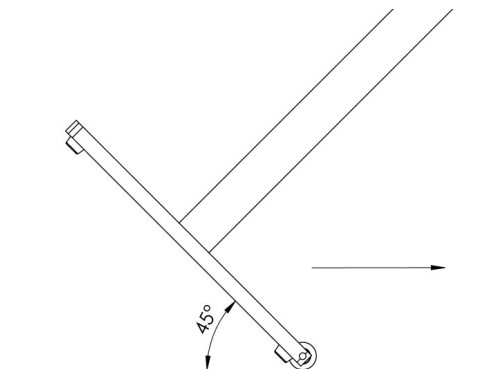
2



3



4



ES

1. Retire los tornillos tanto de las pletinas superiores como de las inferiores.
2. Sitúe las barras de madera a la medida adecuada, deje que sobresalgan aproximadamente 20 cm - 30 cm de barra en cada extremo.
3. Sitúe las pletinas superiores e inferiores y vuelva a insertar los tornillos. Ajústelos con la llave Allen hasta apretar las pletinas lo máximo posible.

OBSERVACIÓN IMPORTANTE:

4. Para trasladar esta barra provista de ruedas, debe inclinar el conjunto a 45° hasta que sus ruedas toquen completamente el suelo. Así evitará posibles daños en los tapones de goma de las bases y en su suelo. Asegúrese además de inclinar y mover las dos columnas simultáneamente para no causarle daños a las barras de madera.

EN

1. Remove screws from upper and lower plates.
2. Insert wooden bars so that they extend 20cm to 30cm beyond the plates on each side.
3. Once in position, reinsert screws into the plates and tighten with the Allen key provided.

IMPORTANT INFORMATION:

4. When moving the barre, tilt the uprights to a 45-degree angle to ensure the wheels are in full contact with the ground. This will prevent damage to your floor and the rubber stoppers on the bases. Also always ensure that both uprights are tilted at the same angle, to avoid twisting and damaging the wooden bars.

FR

1. Enlever les vis des supports supérieurs.
2. Insérer les barres en bois de manière à laisser dépasser 20 à 30 cm de chaque côté.
3. Une fois les barres positionnées remettre les vis en place et les serrer avec la clé Allen fournie.

INFORMATION IMPORTANTE:

4. Lorsque vous déplacez votre barre, inclinez-la selon un angle de 45° afin de vous assurer que les roues touchent bien le sol. Cela permettra d'éviter que les freins n'abîment les socles et que vous n'endommagiez votre sol. Assurez-vous toujours que les deux poteaux sont inclinés selon le même angle, afin d'éviter que les barres ne se tordent et ne s'abîment pas.

IT

1. Rimuovere le viti dai supporti.
2. Sistemare in maniera adeguata la sbarra di legno, lasciando dai 20 ai 30 cm di sbarra sporgente per ciascun lato.
3. Una volta posizionata la sbarra, inserire di nuovo le viti e stringere con la chiave esagonale fino ad avvicinare il più possibile i supporti.

OSSERVAZIONI IMPORTANTI:

4. Durante lo spostamento, le colonne devono essere rigorosamente inclinate a 45 gradi per assicurarsi che le ruote siano totalmente a contatto con il suolo. Trascinare la sbarra o dare una minore inclinazione alla base porterà al deterioramento delle gomme di protezione, che potrebbero addirittura staccarsi, con il conseguente danneggiamento del pavimento. Inoltre durante lo spostamento, le sbarre mobili per il balletto devono sempre essere maneggiate mantenendo le due colonne nella medesima inclinazione, in modo da evitare il deterioramento della sbarra di legno.

DE

1. Entfernen Sie die oberen und unteren Schrauben der Befestigungsplatten.
2. Holzstangen so ausrichten, dass Sie auf beiden Seiten ca. 20 bis 30 cm über die Halterung hinausragen.
3. Platzieren Sie jetzt die beiden Befestigungsplatten passend um die Holzstange, so dass Sie beide Elemente wieder fest zusammenschrauben können (Imbusschlüssel).

WICHTIGE INFORMATION:

4. Beim Bewegen der Ballettstange immer darauf achten, dass Sie die Standfüsse in einem Winkel von 45 Grad kippen, bis die Gummirollen komplett den Boden berühren. Somit werden Beschädigungen und Kratzer vermieden. Beim Bewegen der Ballettstange immer darauf achten, dass beide Standfüsse gleichzeitig bewegt werden, um Beschädigungen der Holzstange vorzubeugen.