

Einbauanleitung für eine Schwenkrolleneinrichtung

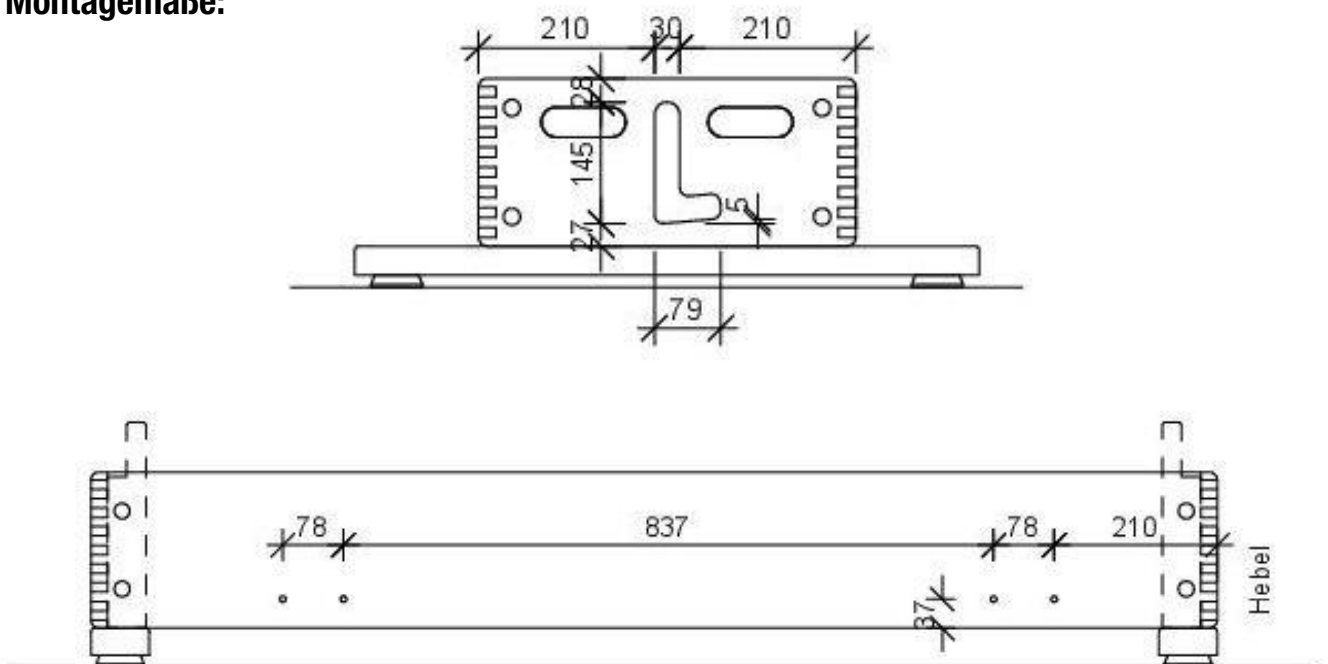
Stückliste:

- 1St. Vorderer Radsatz mit Teleskopgriff
- 1St. Hinterer Radsatz
- 1St. Verstellbares Verbindungsrohr
- 4St. Achslager
- 8St. Schlossschraube M8 mit Unterlegscheibe und Stopmutter
- 2St. Sechskantschraube mit Stopmutter

Werkzeuge:

- Maulschlüssel SW 13
- Inbusschlüssel
- Holzbohrer 8mm
- Stichsäge

Montagmaße:



Montagereihenfolge:

- Für unvorbereitete Kästen werden 8 Löcher entsprechen der Zeichnung in die Seitenteile gebohrt.
- Anschließend wird der Ausschnitt in die Stirnwand entsprechend der Zeichnung gesägt.
- Die 4 Achslager werden auf die Achsen gesteckt.
- Radsätze gemeinsam mit den Achslagern in das Kastenunterteil legen, dabei den Teleskopgriff in die dafür gesägte Aussparung stecken.
- Mit den Schlossschrauben die beiden Radsätze am Unterteil befestigen. Die Unterlegscheiben müssen dabei Außen am Kasten sitzen.
- Verstellbares Verbindungsrohr mittels Sechskantschraube und Stopfmutter am Hinteren Radsatz befestigen.
- Verstellbares Verbindungsrohr so einstellen das im eingerastetem Zustand des Teleskopgriffes die Rollen den Kasten sicher ausheben und er verfahren werden kann.
- Verbindungsrohr am vorderen Radsatz befestigen.

Für Fragen stehen wir Ihnen gerne zur Verfügung

Ihr **KÜBLER SPORT** Team