


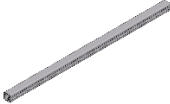


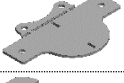

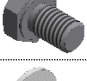


Hinweis! Bevor Sie zusammenbauen, prüfen Sie die Sendung auf Vollständigkeit und Unversehrtheit. Reklamationen sind aus versicherungstechnischen Gründen nur innerhalb von 24 h ab Lieferzeitpunkt möglich.



Pfostenhöhe über Boden 3,00 m
3,50 m
4,00 m
4,50 m

* mit Stahlverstärkung
ab 5m über Boden 5,50 m
6,00 m
6,50 m
7,00 m
Quertraverse

Zubehör:

Pos. Nr.	Teil	Stck.	Bezeichnung	Verwendung
1		Je nach Bestellung	Pfosten	
2*		*Ab 5m Je nach Anzahl der Pfosten	Aluprofile zur Pfostenversteifung	
3		Je nach Anzahl der Pfosten	Pfostenbefestigung	
4		Je nach Anzahl der Pfosten	Querblech	
5		Je nach Anzahl der Pfosten	Abdeckblech	
6		Je nach Anzahl der Pfosten	Nutenstein M8	
7		Je nach Anzahl der Pfosten	Sechskantschraube M8x12	
8		Je nach Anzahl der Pfosten	Unterlegscheibe M8	
9		Je nach Anzahl der Pfosten	Traverse	
10		Nach Bestellung	Netz	
11		Nach Bestellung	Spannseil	

12		Ab 5m Je nach Anzahl der Pfosten	Bohrschraube mit Innensechskant 4,8x32	Fixierung der Pfostenversteifung im Pfosten
13		2 je Traverse	Sechskantschrauben M10x20	
14		2 je Traverse	Unterlegscheibe M10	
15		3 (2 je Traverse)	Nutenstein M10	
16		Je nach Anzahl der Pfosten	Ringschraube M10x30	
17			Netzhalter	
18			Seilspanner	
19			Seilkausche	
20			Seilklemme	
21			Karabinerhaken	

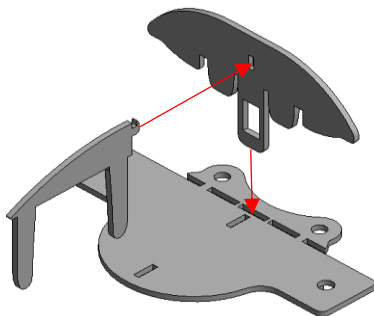
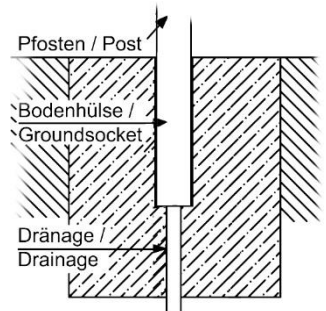
Arbeitsschritte zur Montage

1. Bodenhülsen einbetonieren in Fundamente aus Beton C20/25

Zur Fundamentgröße siehe S. 5 Einbauanleitung

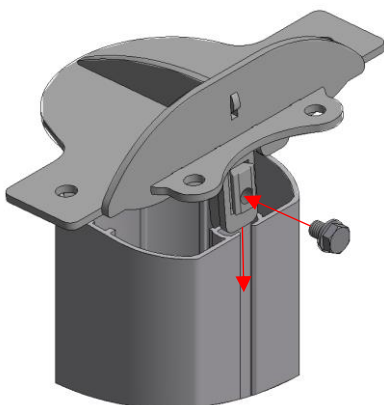
Der Steg zeigt zum Spielfeld / Netz.

Beim Gießen der Fundamente Drainage zur Entwässerung der Bodenhülsen einbauen! z.B. ein Stück Rohr



2a. Pfostendeckel montieren

Stecken Sie den kleinen Haken des Querblechs (Pos.4) in die dafür vorgesehene Aussparung von der Pfostenbefestigung (Pos.3) und schieben Sie beides gemeinsam in die Öffnungen von dem Abdeckblech (Pos.5). (siehe Abbildung)

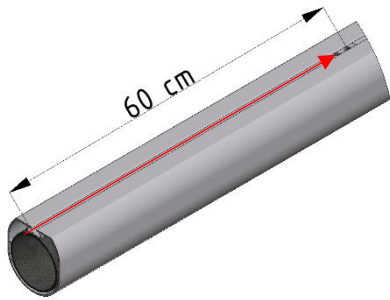


2b. Stecken Sie den Nutenstein M8 (Pos.6) in die Öffnung der Pfostenbefestigung (Pos.3)

2c. Pfostendeckel auf die Pfosten montieren

Schieben Sie den Pfostendeckel in die Aussparungen des Pfostens (Pos.1) und schrauben Sie die Sechskantschraube M8x12 (Pos.7) mit der Unterlegscheibe M8 (Pos.8) in den Nutenstein M8 (Pos.6).

Hinweis: Vor dem Aufstellen der Pfosten (Pos.1) zusammen stecken.



3. Für Arbeitsschritt 8 unten in die Pfosten (Pos.1) in die Profilnut eine Nutenstein M10 (Pos.15) einschieben und mit Ringschraube (Pos.16) ca. 60 cm von der Unterkante vorläufig fixieren.

4*. Pfostenversteifung mit Aluprofil herstellen

*nur ab 5m Pfostenhöhe über Boden:
Das Aluprofil (Pos.2) unten in den Pfosten bündig einschieben mit der gebrochenen Stirnseite! (passgenau!). Mit 2 Bohrschrauben (Pos.12) in der Pfostennut fixieren, so dass der Schraubenkopf in der Nut verschwindet.




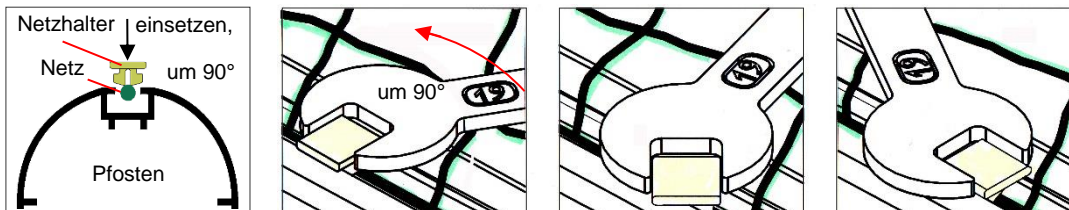
5. Pfosten in die Bodenhülsen einstellen: die Profilnut zeigt zum Spielfeld

6. Quertraversen befestigen:
Die Nutenstein M10 (Pos.15) in die Profilnut der Traversen-Achtkanntrohre (Pos.9) einschieben, Rohr und Pfostendeckel mit Sechskantschrauben (Pos.13) und Unterlegscheiben (Pos. 14) in den Nutenstein M10 verschrauben.



7. Netz aufhängen: an den Traversen und den beiden Außenpfosten

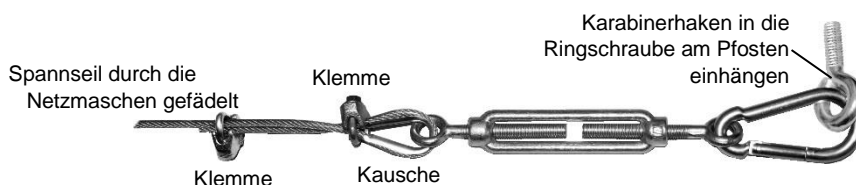
 Die Netzrand-Verstärkungsschnur zusammen mit den Netzhaltern (Pos.17) in die Profilnut drücken, Halter 90° drehen (z.B. mit Maulschlüssel SW19).



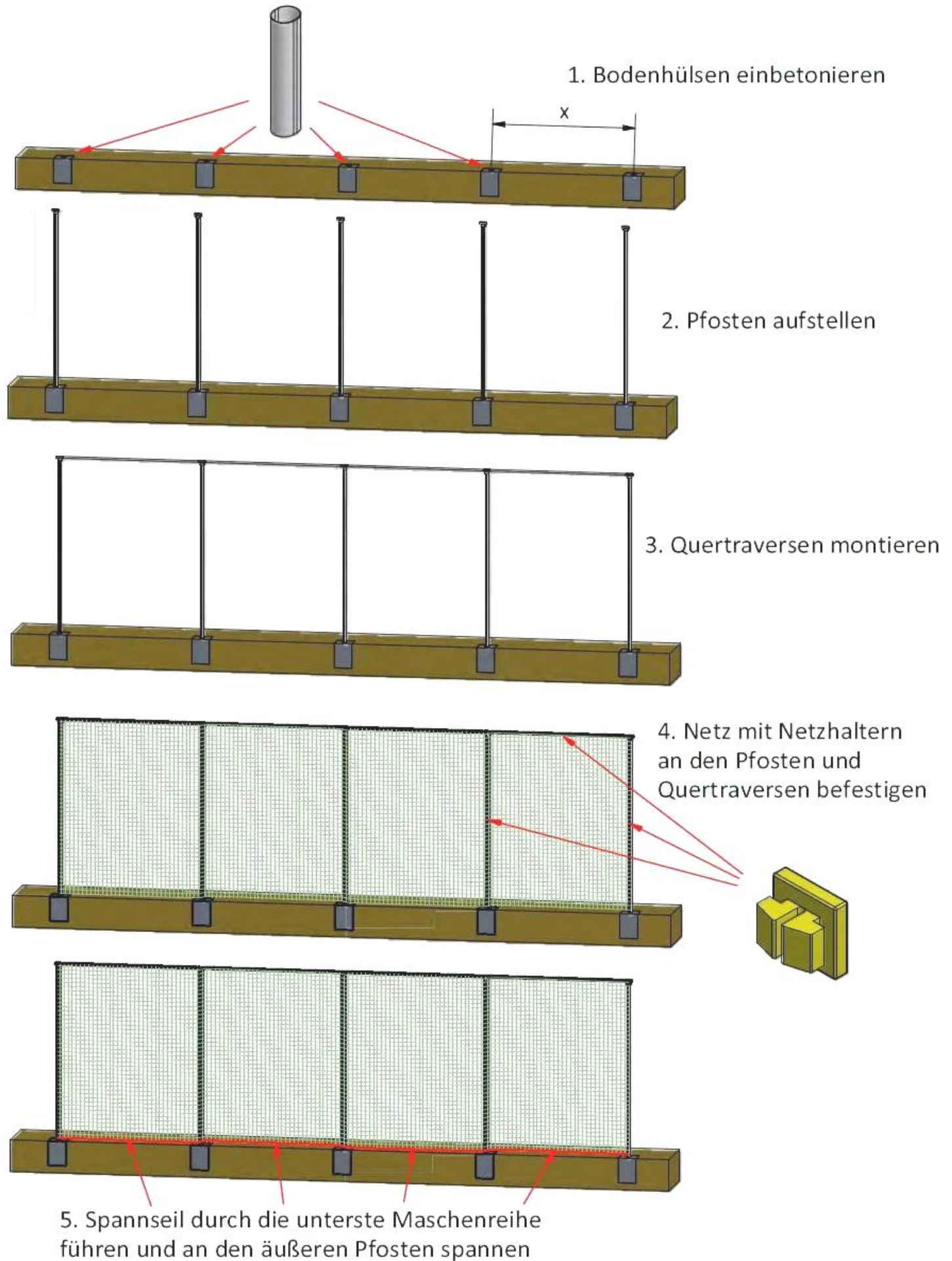
8. Untere Netzspannung herstellen:

Das Stahl-Spannseil (Pos.11) durch die untere Maschenreihe fädeln, straffen, ablängen. Die Enden zu Schlaufen legen, mit Kausche (Pos.19), Spanner (Pos.18), 2 Klemmen (Pos.20) und Karabinerhaken (Pos.21) an der Ringschraube (Pos.16) am Pfosten einhängen, spannen.

Achtung: Die Seilspanner sollen außerhalb der Netzmaschen freiliegen!



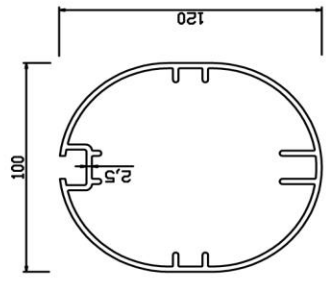
Aufbau einer Ballfanganlage mit Quertraversen



Ballfanganlage

Einbauanleitung

Pfostenprofile



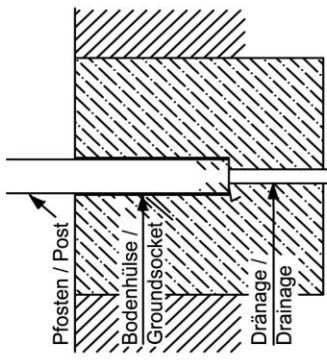
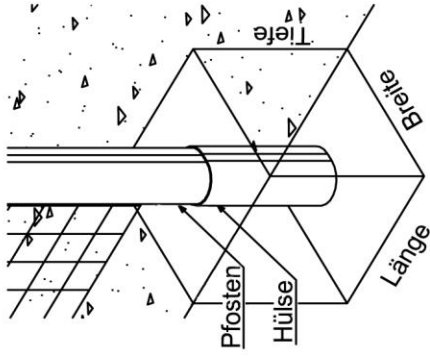
Quadratprofil
bis 4,5m Pfostenhöhe
über Boden

Ovalprofil
ab 4,5m Pfostenhöhe
über Boden

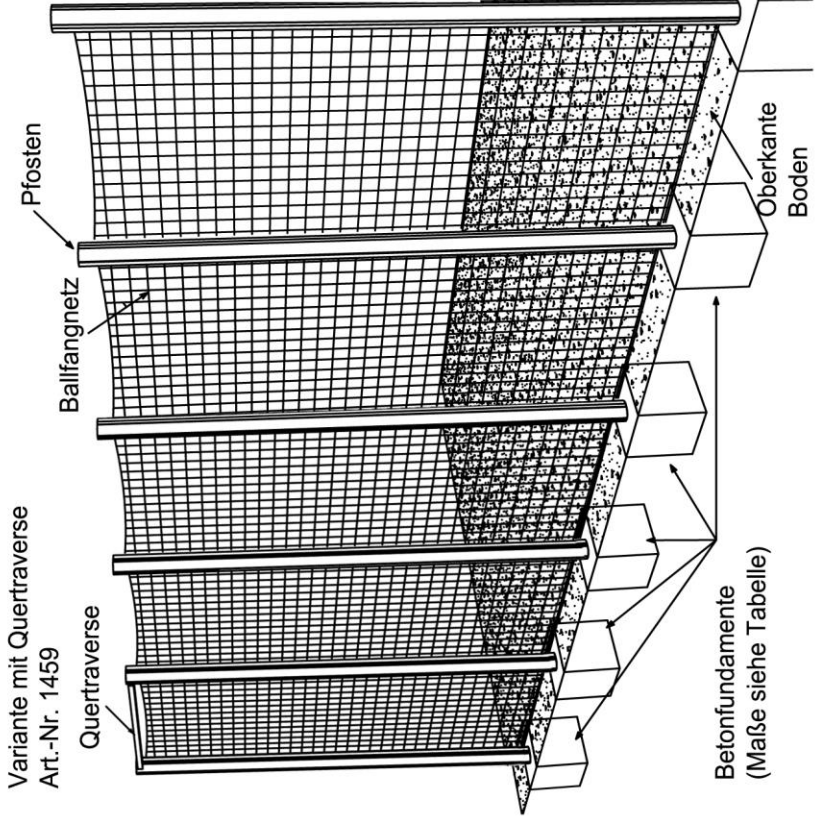
Die Bodenhülsen sollen in Betonpunktfundamente C20/25 eingebaut werden. Der Steg zeigt zum Netz bzw. Spielfeld.

Bei der Montage der Netze ist darauf zu achten, dass das Spannseil nicht auf die ganze Länge der Anlage nur an den beiden äußeren Pfosten gespannt wird.
Es ist notwendig, das Spannseil aufzuteilen, so dass einzelne Abschnitte nur jeweils über 2-3 Pfosten gespannt werden. So müssen die Zugkräfte nicht ausschließlich von den beiden Außenpfosten aufgenommen werden.
Bei größeren Anlagen werden für die beiden äußeren Pfosten zusätzlich 2-3 Verstrebungen (Quertraversen) benötigt. Diese werden an den beiden äußeren Pfosten im oberen Bereich verschraubt.
Die Netzhalter können mit einer Zange oder Maulschlüssel (19er) in die Profilnut eingedreht werden. Dabei ist darauf zu achten, dass erst das Netz in die Nut kommt und dann der Netzhalter darüber eingedreht wird. So kann das Netz nicht aus dem Netzhalter herausfallen.

Hülstentiefe	Höhe über Boden	Größe der Betonfundamente Tiefe / Breite / Länge
50 cm	3,00 m	ca. 60 x 60 x 60 cm
50 cm	3,50 m	ca. 60 x 60 x 60 cm
50 cm	4,00 m	ca. 60 x 60 x 60 cm
50 cm	4,50 m	ca. 60 x 60 x 60 cm
50 cm	5,00 m	ca. 70 x 70 x 70 cm
50 cm	5,50 m	ca. 70 x 70 x 70 cm
50 cm	6,00 m	ca. 70 x 70 x 70 cm
50 cm	6,50 m	ca. 70 x 70 x 70 cm
50 cm	7,00 m	ca. 70 x 70 x 70 cm
Hinweis: Bei Böden mit geringer Dichte sollten die Fundamente größer dimensioniert sein!		



Bitte beachten sie, dass beim Gießen des Fundaments eine Entwässerungsmöglichkeit (Drainage), z.B. ein Stück Rundrohr, eingebaut wird.



28.03.2013