

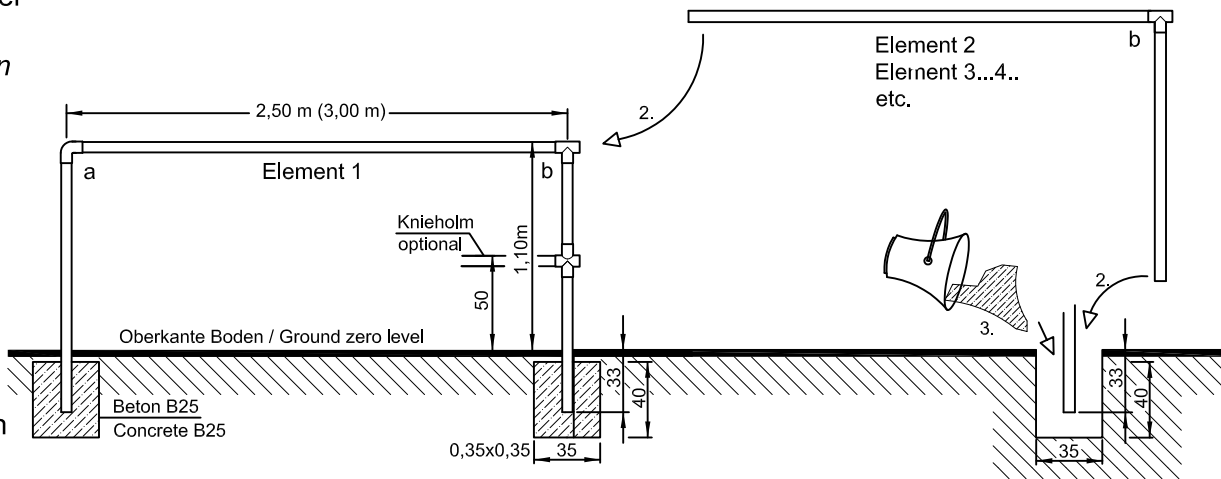
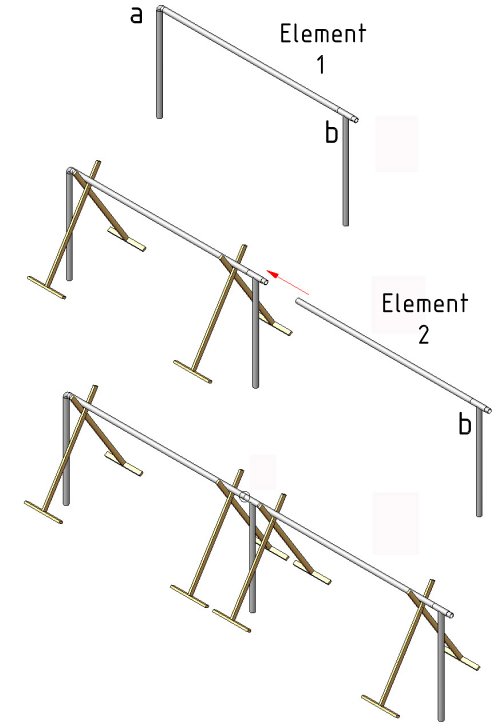
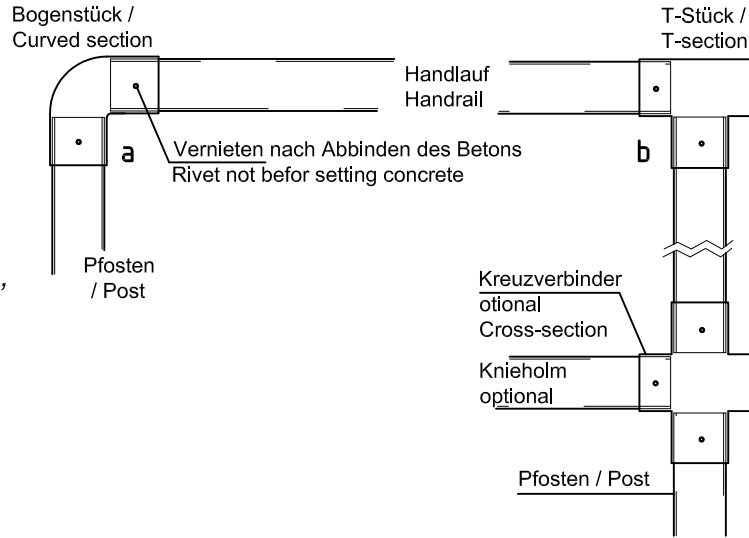
1. Element 1 zusammenstecken (**a + b**), ausrichten und mit Latten fixieren, Beton B25 einfüllen.
Stick element 1 together (a + b), adjust and fix it with wooden slats, pour concrete B25.

2. Element 2 zusammenstecken (**b**), am Handlaufanschluss des ersten und ausgerichtet mit Latten fixieren, Beton einfüllen.
Stick element 2 together (b), fit it on the handrail of element 1, adjust and fix it with wooden slats, pour concrete B25.

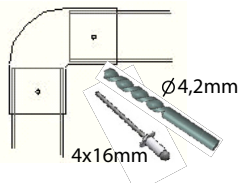
3. Element 3 und die weiteren Elemente einbauen wie oben beschrieben...
Element 3 and the following do the same way as said before.

4. Die genaue Ausrichtung mehrmals prüfen bevor der Beton fest wird!
Do check again and again the vertical justification within the row, before setting of the concrete!

5. **Vernieten** nach Abbinden des Betons: beidseitig
 mittig je eine Bohrung $\varnothing 4,2$ mm setzen und vernieten.
 Eventuell herausstehende Nietstifte mit Versenker einschlagen oder glätten.
Do not rivet before setting of the concrete! Drill $\varnothing 4,2$ mm holes on both sides, then rivet.
Make sure there is no outstanding brad that can hurt.
Otherwise drive it in with a punch or smooth it.



- Barriere 3 m**
 alunatur Art. Nr. U2042
 aluminium-coloured
 mattsilber eloxiert Art. Nr. U2041
 matt-finished silver
 farbig KU-beschichtet ... Art. Nr. U2049
 coloured plastic coated
- Barriere 2,50 m**
 alunatur Art. Nr. U2040
 aluminium-coloured
 mattsilber eloxiert Art. Nr. U2035
 matt-finished silver
 farbig KU-beschichtet ... Art. Nr. U2048
 coloured plastic coated



Maßstab:		Datum	Name
Maßangaben in: cm	Gezeichnet		
Werkstoff:	Kontrolliert		
Gewicht:	Aktualisiert	04.02.2010	Wolter

Spielfeld-Barriere "Standard" Playground Barrier "Standard"

Art.Nr. U2035 / U2040 / U2041 / U2042 / U2048 / U2049

Einbauanleitung Mounting Instruction A4

