

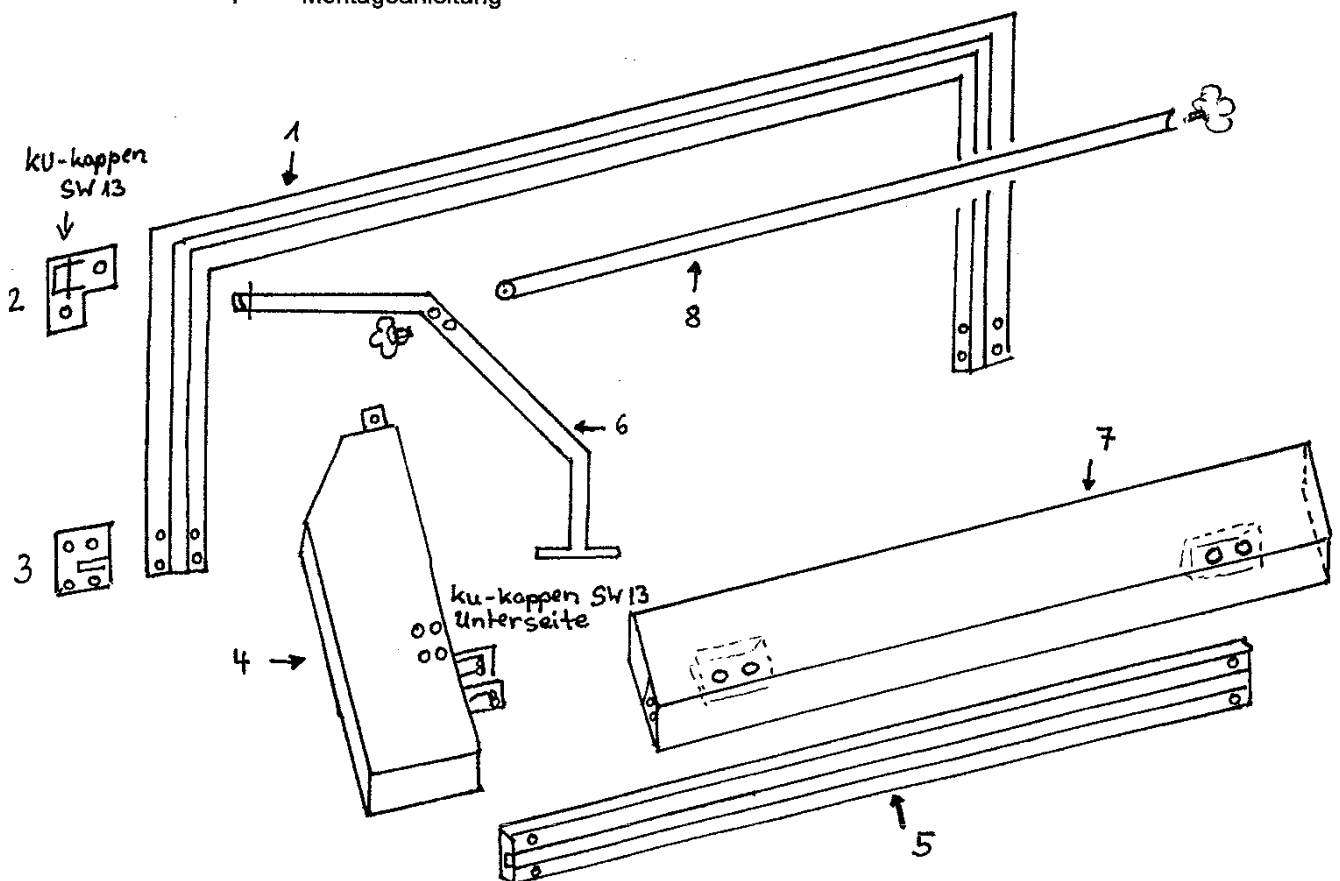
MONTAGEANLEITUNG
Wasserballtor 'Freischwimmend' 'NEPTUN SPEZIAL'
Art.-Nr. 50805

Montage bitte wie folgt vornehmen:

1. Latte/Pfosten Konstruktion (1) flach auf den Boden legen. Im Eckbereich je 2 Mutterstücke in die Nut schieben. Zwei Stück von der Mitte der Latte und je ein Stück rechts und links vom Ende der Pfosten einschieben, für die Befestigung der Eckscharniere. Auf die vier Mutterstücke je ein Alu-Flach 30x30x10 mm legen. Eckwinkel (2) mit Schrauben M8 x 25 und Federringen rechts und links befestigen.
2. Scharnier unten (3) mit vier Senkschrauben M8 x 20 und Mutterstück M8 einmal rechts und einmal links am Pfosten befestigen.
3. Für die weitere Montage Schwimmer (4) flach auf geeignete Böcke legen. Latte / Pfostenkonstruktion (1) mit Schrauben M8 x 75 und zwei Kontermuttern M8 befestigen.
4. Bügel (6) am oberen Scharnier (2) mit Schrauben M8 x 60 und zwei Kontermuttern festdrehen. Bügel unten mit je vier Schrauben M8 x 100, U-Scheiben und Federringen auf dem Schwimmer (4) montieren.
5. Verbindungsprofil (5) zwischen die Lasche der Schwimmer (4) legen. Je zwei Schrauben M8 x 75 von hinten durchstecken. Abdeckprofil (7) über das Verbindungsprofil (5) legen und Profil (5+7) zusammen mit Flügelmutter M8 verschrauben. Flügelmutter sitzt sichtbar im Torinnenraum. Je zwei Schrauben M8 x 30 von der Schwimmerinnenseite (4) in das Abdeckprofil (7) stecken. Distanzgummi zwischenlegen und mit Flügelmutter M8 festdrehen.
6. Rohr (8) mit den Sterngriffen M8 zwischen beiden Netzbügeln befestigen.
7. Montage des Netzes grundsätzlich im Inneren des Tores vornehmen. Zum Spannen eine umlaufende Schnur verwenden, die in die vorgesehenen Netzhaken der Schwimmer (4) und des Verbindungsprofils (5) eingehängt wird.
8. Netzhalter wie beschrieben gleichmäßig in die Profilmutter der Pfosten, Latte Schwimmer und Bodenprofil eindrehen. Aufgrund der unterschiedlichen Netzstärken haben wir die doppelte Menge an Netzhaken beigelegt. Bitte setzen Sie je zwei Haken im Abstand von 15mm gleichmäßig in die Latte/Pfostenkonstruktion. Je ein Netzhaken nach oben, der andere nach unten. Somit ist gewährleistet, dass Netze mit 3mm Materialstärke exakt in den Haken befestigt werden können.
9. Zum Lagern der Tore Teile 5/7/8 demontieren. Schwimmer / Netzbügel sind anklappbar.

SCHRAUBENZUBEHÖR
 Art.-Nr. 50805

120	Netzhaken Kunststoff	Art. 116	
24	KU – Kappen	SW 13	
24	Mutterstücke	M 8	
40	Muttern	M 8	DIN 934
16	Schrauben	M8 x 20	DIN 7991
12	Schrauben	M8 x 75	DIN 931
16	Schrauben	M8 x 100	DIN 931
24	Federringe	B 8	DIN 127
8	Schrauben	M8 x 30	DIN 933
8	Schrauben	M8 x 25	DIN 933
4	Schrauben	M8 x 60	DIN 933
16	Flügelmuttern	M8	DIN 315
16	U-Scheiben	Ø8,4	DIN 125
8	Alu-Klötze	30 x 30 x 10	
4	Gummiplatten	75 x 40	
4	Stemgriffe	M8	
8	Scharniere oben + unten, 2 rechts, 2 links		
1	Montageanleitung		



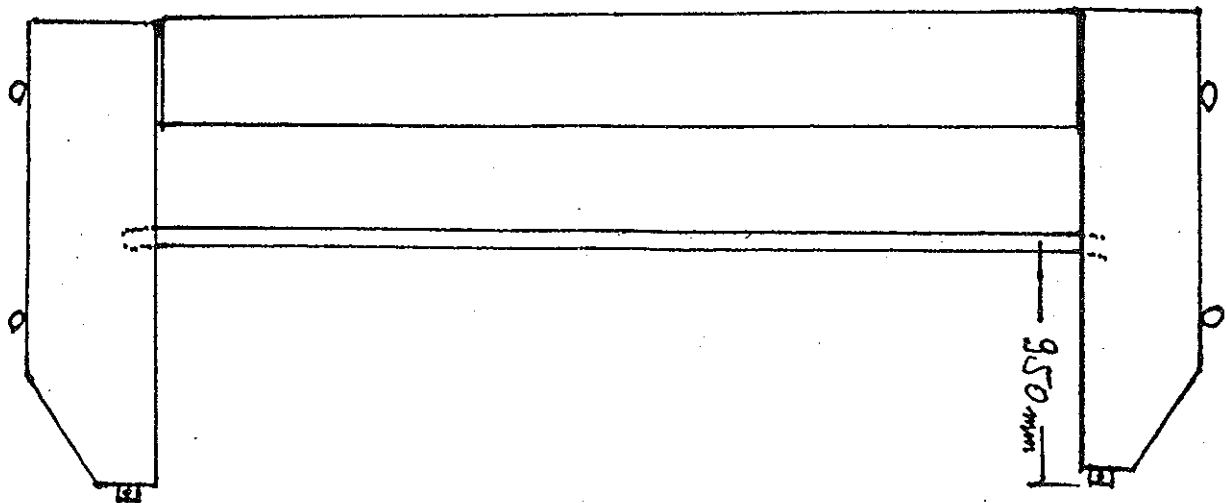
Zusatzverstärkung Querrohr zu Art. Nr.50805

12 Mutterstücke M8

12 Schrauben M 8 x 20 DIN 7991

1. Schieben sie in jede Schwimmerunterseite je 3 Mutterstücke M8 in die Kammer ein.
2. Befestigen sie das Rundrohr 35 x 2 mm mit je 3 Schrauben M8 x 20 zwischen den Schwimmern. Der Abstand sollte 950 mm betragen von Vorderkante Scharnier bis Mitte Rundrohr.

1. Push 3 nuts M 8 in every profile slot of the underside floats.
2. Fasten the tube 35 x 2 mm with 3 screws M 8 x 20 mm between the floaters. The dimension leading edge hinge----- center tube is 950 mm.



ASSEMBLY INSTRUCTION
Water Polo-Goal 'NEPTUNE'
Art.-No. 50805

Please assemble as follows:

1. Unpack all parts and lay down them sorted. Place two nuts in each corner section into the profile slot of the crossbar construction.(No. 1) (one pcs. each into the posts, two (one right, one left) into crossbar for fixing of hinges. Place one alu flat 30 x 30 x 10 mm each onto the nuts. Fix hinges (2) with screws M 8 x 25 and spring washer at left and right side.
2. Fix hinge at bottom with 4 countersunk bolts M 8 x 20 and nuts once right, once left at the posts.
3. For further assembling place floaters (4) onto a pedestal . Fix crossbar-/post construction with screws M 8 x 75 and two lock nuts M 8.
4. Mount hoop at upper hinge with screws M 8 x 60 and two lock nuts. Fix hoop at bottom with 4 screws M 8 x 100, washers and spring washers onto the floaters.
5. Place connection profile (5) between the cover plates of the floaters (4). Stick from rear side two screws M 8 x 75 each. Place cover profile (7) over the connection profile (5) and screw them together with wing nut M 8. Wing nut M 8 is visible at the inner side of the goal. Stick 2 screws M 8 x 30 each into the inner side of the floaters (4) into the cover profile (7). Lay distance rubber between and fix with wing nut M 8.
6. Fasten tube (8) between the net hoops with enclosed handwheel.
7. The net will be hang up only in the inner side of the goal. Don't pull it over the net hoops !! For tightening use enclosed rope, which will be inserted into the net hooks.
8. Turn net hooks as described into the profile slot of the post and crossbar in regular distances. to store the goals please take off parts 5, 7 and 8 to fold net hoops and floaters.

Equipment list

120 pcs.	Net hooks plastic		
24 pcs.	Plastic caps	SW 13	
24 pcs.	Nuts	M 8	
40 pcs.	Nuts	M 8	DIN 934
16 pcs.	Screws	M 8 x 20	DIN 7991
12 pcs.	Screws	M 8 x 75	DIN 931
16 pcs.	Screws	M 8 x 100	DIN 931
24 pcs.	Spring washer	B 8	DIN 127
8 pcs.	Screws	M 8 x 30	DIN 933
8 pcs.	Screws	M 8 x 25	DIN 933
4 pcs.	Screws	M 8 x 60	DIN 931
16 pcs.	Wing nut	M 8	DIN 315
16 pcs.	Washers	8,4 Ø	DIN 125
8 pcs.	Alu blocs	30 x 30 x 10	
4 pcs.	Rubber plates	75 x 40 mm	
4 pcs.	Star handle	M 8 x 60	
8 pcs.	Hinge (2 left, 2 right, top and bottom each)		
1 pcs.	Assembly instruction		

INSTRUCTION D'ASSEMBLAGE
but de water polo flottant 'NEPTUNE'
Com.-No. 50805

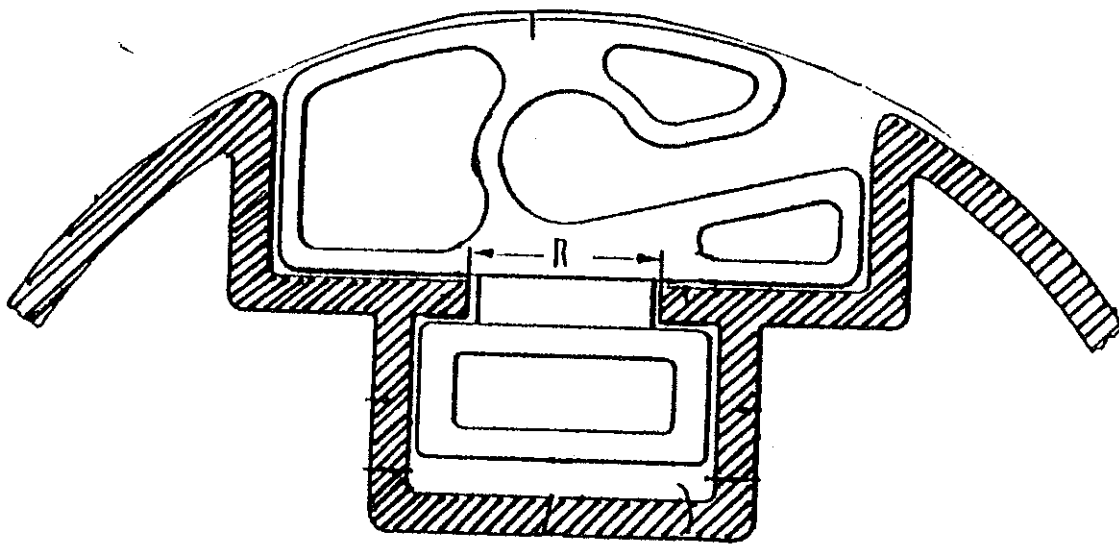
1. Posez construction barre/poteaux (1) au sol. Enfoncez aux angles 2 vis chaque dans la rainure. Enfoncez 2 vis du centre de la barre et 1 a droite et a gauche chaque du bas des poteaux pour la fixation des charnières d'angles. Posez sur les 4 vis 1 plaque d'aluminium 30 x 30 x 10 mm. Fixez les angles (2) par vis M 8 x 25 et anneaux ressorts a droite et a gauche.
2. Fixez charnière basse (3) avec 4 vis M 8 x 20 et vis M 8 droite et gauche chaque au poteaux.
3. Pour continuer posez les flotteurs (4) sur tréteaux. Fixez construction barre/poteaux (1) par vis M 8 x 75 et 2 écrous M 8.
4. Serrez étrier (6) à la charnière in haut (2) par vis M 8 x 60 et 2 écrous. Montez l'étrier en bas avec 4 vis M 8 x 100 chaque, disques et anneaux ressorts sur flotteurs (4).
5. Mettez profilé (5) entre les flotteurs selon description (4). Enfoncez de l'arrière 2 vis M 8 x 75 chaque. Posez profilé couvrant (7) sur profilé (5) et serrez les deux par écrous à l'oreille M 8, qui sont placés visiblement dans l'intérieur du but. Mettez 2 vis M 8 x 30 de la partie intérieur du flotteur (4) dans profilé (7), posez y la pièce caoutchouc de distance et serrez par écrou a l'oreille M 8.
6. Attachez tube (8) par la roue à main entre les deux retenues de filet.
7. Montage du filet seulement de l'intérieur du but. Pour serrer servez-vous d'une corde, qui sera placée dans les crochets des flotteurs (4) et le profilé (5).
8. Pour la mise démontez les parts 5/7/8, flotteurs et étriers pliables.

Achtung !! Neue Netzhaken aus Kunststoff !!

Auf Grund der unterschiedlichen Netzstärken haben wir die doppelte Menge an Netzhaken beigelegt. Bitte setzen Sie je 2 Haken im Abstand von 15mm gleichmäßig in die Latte-/ Pfostenkonstruktion. 1 Netzhaken nach oben, der andere nach unten. Somit ist gewährleistet, daß Netze mit 3mm Materialstärke exakt in den Haken befestigt werden können.

Attention !! New plastic moulded net hooks !!

Because of different twine sizes of nets we enclosed double amount of net hooks. When net hooks will be fitted, distribute equally along the bar/ post construction two hooks 15 mm apart from each other. One with opening upwards, one with opening facing down. In this way it is guaranteed that the nets are unable to slip out of the hooks.



Anstatt Mutterstücke und V2 A Netzhaken werden die Kunststoff-Netzhaken mit einer Zange in die Profilnut eingedreht. Netzhaken bitte nur in dieser Richtung über die abgerundete Ecke drehen. (siehe Skizze)

Instead of nut pieces and V2 A net hooks the plastic hooks will be turned into the profile slot with a tongs. Net hooks only turn in direction of rounded edges. (look at drawing)

Profilnut

