

## RollcarT-V



### Der PERROT RollcarT-V

Der PERROT-RollcarT-V fährt und regnet selbständig. Für den Einsatz auf großen Grünflächen, Sportanlagen, in Baumschulen und Gärtnereien.

Nach dem Öffnen des Wasserhahnes zieht sich der RollcarT-V an dem vorher ausgelegten Nylonseil über die zu beregnende Fläche. Am Ende der Fläche stellt der RollcarT-V das Wasser automatisch ab und stoppt die Beregnung. Der wasserführende Schlauch mit einem Durchmesser von 1" und einer Länge von mindestens 60 Metern (bei Sportanlagen) wird hinterher gezogen. Der Schlauch gehört nicht zum Lieferumfang.

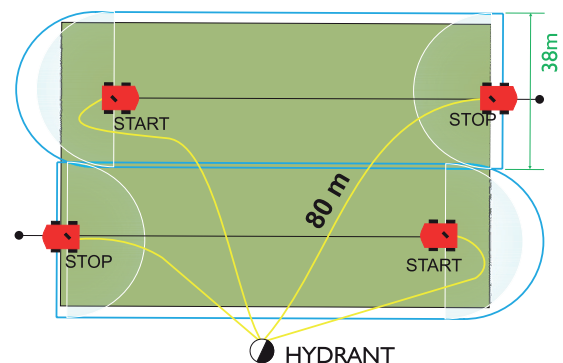


### The PERROT RollcarT-V

The PERROT-RollcarT-V travels and irrigates on its own. Used mainly for large sized green areas, sport fields, nurseries and gardens.

The RollcarT-V starts moving as soon as the water supply is turned on and is slowly drawn along the lawn, along the previously layed out nylon cable. At the end of the designated area the RollcarT-V automatically stops waterflow and irrigation.

The water supply hose with a diametre of 1" and a length of minimum 60 m is drawn behind the cart (The hose is not included with the sprinkler cart RollcarT-V).



Anwendungsbeispiel -  
example of use

## Produktvorteile

### **1. Vielfältige Anwendungsmöglichkeiten**

Der eingesetzte Sektorenregner gestattet die Begrenzung von Berechnungsflächen. Beispielsweise kann eine Berechnung links oder rechts vom Regnerwagen ausgeschlossen werden.

### **2. Variable Wassermenge**

Die stufenlose Geschwindigkeitsregulierung ermöglicht eine Anpassung der Berechnungsdichte an den tatsächlichen Bedarf.

### **3. Gleichmäßige Wasserverteilung**

Die Verteilungsgenauigkeit des ZE-Regners und der Gleichlauf des RollcarT-V Regnerwagens garantieren eine optimale Wasserverteilung.

### **4. Wartungsfreie Betriebssicherheit**

Das gekapselte Getriebe ist besonders reibungsarm und praktisch wartungsfrei.

### **5. Handlichkeit**

Die kompakte, geschlossene Bauweise macht das Arbeiten mit dem RollcarT-V zum Kinderspiel.

### **6. Rasenschonend**

Bei entsprechender Einstellung des Berechnungssektors fährt der RollcarT-V stets über den trockenen Rasen.

## Product advantages

### **1. Multiuse**

The part circle sprinkler allows the operator to define the area to be irrigated. For example irrigation right or left of the sprinkler cart or any sector of a circle can be achieved.

### **2. Variable waterflow**

Through the infinite speed regulation the waterflow can be adjusted to suit each application.

### **3. Uniform water distribution**

The precise distribution of the ZE sprinkler and the constant speed of the RollcarT-V guarantees an optimal water distribution.

### **4. Maintenance free**

The sealed gears have a very low friction factor and are therefore practically maintenance free.

### **5. Convenience**

The compact self contained design makes work with the RollcarT-V mere child's play.

### **6. Lawn friendly**

Using a part circle sprinkler the RollcarT-V always travels on dry lawn.

## Technische Daten

Arbeitstempo: 10 bis 20 m/Std.  
Wasserdruck: 3,5 bar am Gerät  
Wasserverbrauch: 3,0 m<sup>3</sup>/Std.  
Berechnungsbreite: 28 bis 36 m  
Berechnungslänge: 120 m  
Material: Alu, Messing,  
hochwertiger Kunststoff  
Abmessung: 77 x 47 x 40 cm  
Gewicht: 27,0 kg

## Technical Data

Travelling speed: 10 to 20 m/h  
Operating pressure: min 3,5 bar at unit  
Water consumption: 3,0 m<sup>3</sup>/h  
Width of irrigation: 28 to 36 m  
Length of irrigation: 120 m  
Material: Alu, brass, durable  
engineering plastic  
Overall measurements: 77 x 47 x 40 cm  
Total weight: 27,0 kg

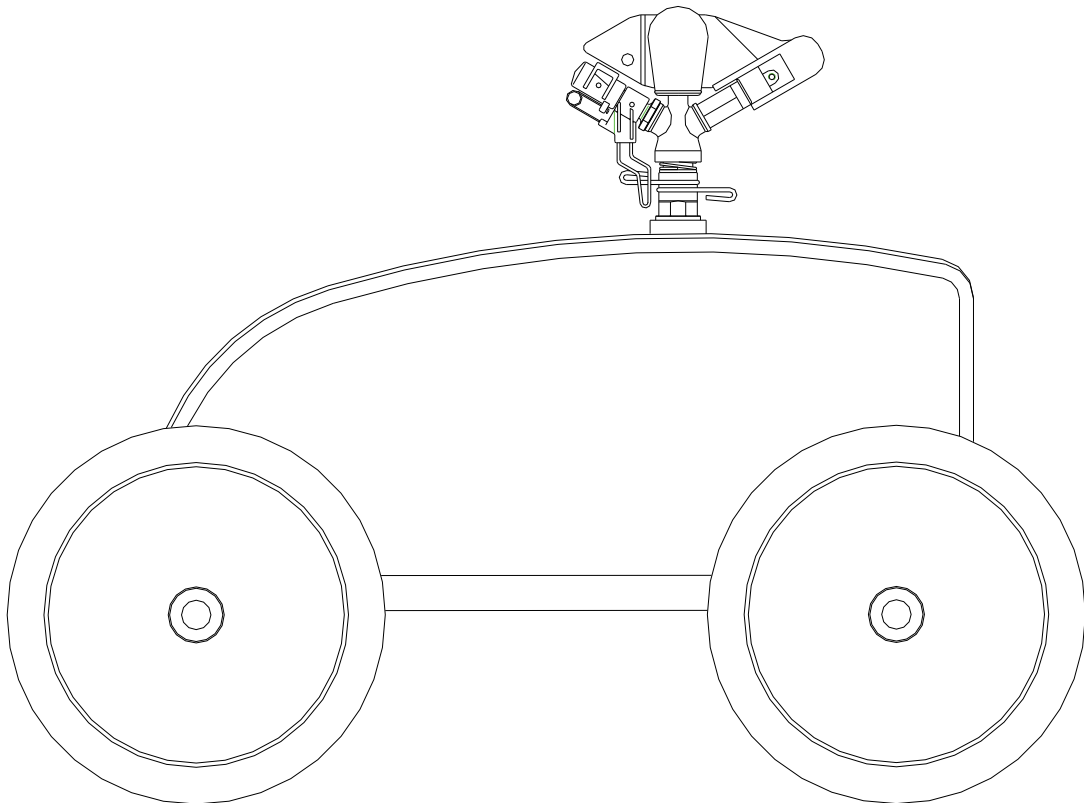
# RollcarT-V-2

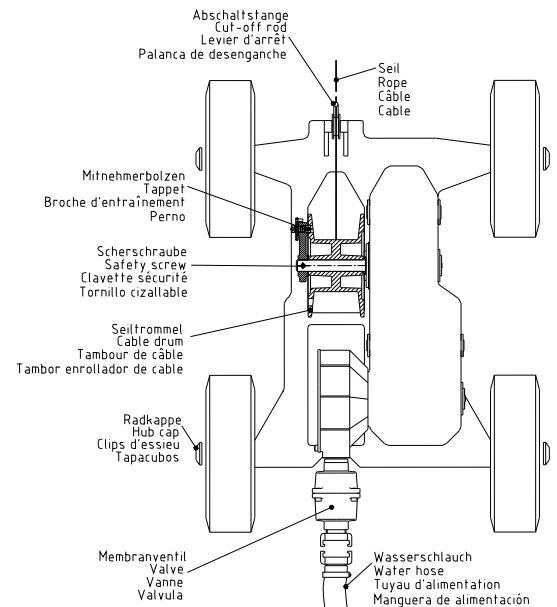
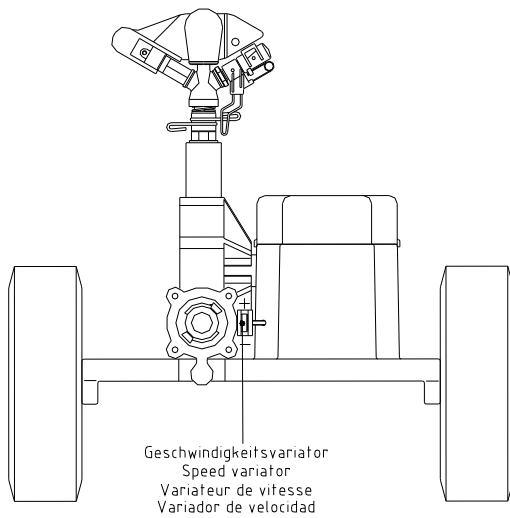
**Bedienungsanleitung + Ersatzteilliste**  
**Operating manual + spare parts list**



**RollcarTV-2 - Turbinenwagen  
RollcarTV-2 - Turbine Cart  
RollcarTV-2 - Chariot Turbine  
RollcarTV-2 - Carrito de Riego**

**Betriebsanleitung  
Operating instructions  
Notice d'utilisation  
Instrucciones para el manejo**





#### Zusammenbau - Inbetriebnahme

- Räder mit Messingbolzen anschrauben
- Radkappen aufstecken
- Regner auf Turbinenausgang schrauben und eindichten mit Teflonband
- Schlauchkupplung auf Ventileingang schrauben und eindichten mit Teflonband

#### Assembly - Start-up

- Screw on the wheels with brass bolts
- Fix the hub cap
- Screw sprinkler on turbine outlet and seal with teflon strip
- Seal house coupling with teflon strip and screw on valve

#### Assemblage - Mise en service

- Visser les roues avec boulons en laiton
- Fixer la calotte aux roues
- Visser l'arroseur sur la sortie de la turbine, puis entourer le filetage avec du téflon
- Entourer le raccord du tuzau avec téflon visser le sur la vanne

#### Montaje - Puesta en servicio

- Atornillar las ruedas con los pernos de latón
- Fijar los tapacubos.
- Colcar los tapacubos para apretar las ruedas.
- Atornillar el aspersor en sitio de escape de la turbina, luego tapar la junta con cinta teflon
- Tapar el acople de la manguera con cinta teflon y atornillar lo con la valvula

**Erforderlicher Betriebsdruck - Geschwindigkeit**

- Betr. Druck min. 4 bar am Turbineneingang
- Geschwindigkeit stufenlos einstellbar, siehe Tabelle
- Regulierung d. Beregnungsgeschwindigkeit:  
Drehen nach (-) langsamere Geschwindigkeit.  
Drehen nach (+) höhere Geschwindigkeit
- Der Geschwindigkeitsvariator kann nach (-) und nach (+) jeweils bis zum Anschlag gedreht werden. Durch den jeweiligen Anschlag in (-) und (+) ist min. und max. Position automatisch abgesichert. Eine Umdrehung verändert die Geschwindigkeit um ca 4%.

**Required Operating Pressure - Speed**

- Minimum operating pressure 4 bar at turbine inlet.
- Speed infinitely variable (see table).
- Adjusting irrigation speed :  
For a lower speed, turn speed variator towards (-).  
For higher speed, turn speed variator (+).
- To get minimum or maximum speed, turn speed variator completely to the (-) or (+) backstop, respectively. One turn produces a speed variation of about 4%.

**Pression de service - Réglage de la vitesse**

- Pression de service : au minimum 4 bar à l'entrée de la turbine.
- Réglage progressif de la vitesse (voir Tableau) :  
variateur tourné vers (-) : vitesse d'arrosage plus lente.  
variateur tourné vers (+) : vitesse d'arrosage plus rapide.
- Pour une vitesse minimale ou maximale, pousser complètement le variateur de vitesse vers (-) ou (+). Un tour complet du variateur donne une variation de vitesse de 4%.

**Presión de servicio necesaria - Velocidad**

- Presión de servicio : 4 bares por lo menos al nivel del escape de turbina.
- Velocidad regulable de forma continua (ver tabla).
- Ajuste de la velocidad de riego :  
Volviendo hacia (-) : Velocidad lenta  
Volviendo hacia (+) : Velocidad rapida
- El variador de velocidad puede ser vuelto hacia las posiciones máximas de los topes de (+) y (-), en las cuales el botón resulta automáticamente bloqueado, 1 vuelta correspondiendo a una variación de la velocidad por unos 4%.

Düsen Nozzle Buse Tobera Ø (mm)	Druck a. Turbineneingang Pressure at turbine inlet Pression entrée turbine Présion entrada turbina (bar)	Geschwindigkeit Speed Vitesse Velocidad (m/h)	Wasserverbrauch Water consumption Consommation d'eau Consumo de agua (m³/h)	Type Mod. Mod. Mod.
6	4 5 6 7	7 ↕ 16	2,3 ↕ 3,0	Standard
7	4 5 6 7	10 ↕ 22	3,2 ↕ 4,2	Standard
7	4 5 6 7	35 ↕ 45	3,2 ↕ 4,2	Schnellläufer Quick recoil Haute Vitesse Alta velocidad

**RollcarT/V aufstellen - Positionieren**

- Gerät ca. 15 mtr. hinter der zu berechnenden Grenze aufstellen
- Mitnehmerbolzen an der Seiltrommel entriegeln
- Zugseil auf die gewünschte Länge ausziehen
- Sicherstellen, dass das Zugseil auf der Trommel vorgespannt ist, bevor der Mitnehmerbolzen verriegelt wird.
- Gerät entriegeln, dazu Abstellstange 180° nach unten und anschließend wieder nach oben drehen.
- Wasserzuführungsschlauch an den Wasseranschluss der Turbine ankuppeln
- Wasserzufuhr an der Zapfstelle langsam öffnen, Beregnungsvorgang beginnt.

**Installation - Alignment**

- Install equipment at a distance of about 15 metres from the boundary of the area to be irrigated
- Unlock cable-drum tappet
- Pull out rope to desired length
- Make sure that the pull rope is properly tightened on the drum, before the tappet is locked.
- Turn cut-off rod 180° downwards and turn it upwards again to unlock the machine.
- Connect water-supply hose to turbine water inlet socket
- Open tap-end water cock slowly to start irrigation

**Mise en place et démarrage**

- Positionner l'appareil à environ 15 mètres de la limite de la surface à arroser.
- Déverrouiller la broche d'entraînement du tambour de câble.
- Dérouler le câble tracteur à la longueur désirée, et le fixer au piquet d'ancrage.
- Avant d'ouvrir le robinet d'alimentation vérifiez que le câble couche proprement et bien tiré sur le tambour avant de débloquer le boulon heurtoir.
- Débloquer la machine en poussant le levier d'arrêt en bas 180° et après verrouiller ce levier en position haute.
- Raccorder le tuyau d'amenée d'eau à l'entrée de la turbine.
- Régler lentement l'alimentation d'eau. L'appareil se met en route et l'arrosage commence.

**Instalar y posicionar el RollcarT/V**

- Posicionar el carro a unos 15 metros de distancia detrás del lindero de la superficie que debe ser regada.
- Descerrajar el perno de arrastre del tabor enrollador de cable.
- Desenrollar el cable de tracción a la longitud deseada.
- Antes de abrir el grifo de alimentación verificar de que el cable de guía sea bien alojado y tendido sobre el tambor antes de desbloquear el tornillo de transporte.
- Desbloquear el equipo, para eso empujar la palanca de desenganche a 180° hacia abajo y después hacia arriba.
- Acoplar la manguera de agua alimentadora a la tubuladura de la turbina.
- Abrir lentamente el flujo de agua al nivel de la toma de agua. El ciclo de riego empieza.

**Schlauchanschluss und Schlauch auslegen**

- Für die Wasserzufuhr, Schlauch Größe 1" verwenden
- Schlauchanschlüsse müssen feste Verbindung garantieren
- Gerät schaltet den Beregnungsvorgang automatisch ab. Zur Entlastung des Wasserschlauches, trotzdem auch das Wasser an der Zapfstelle nach dem Beregnungsvorgang immer abstellen.

**Hose Connection and Hose Pattern**

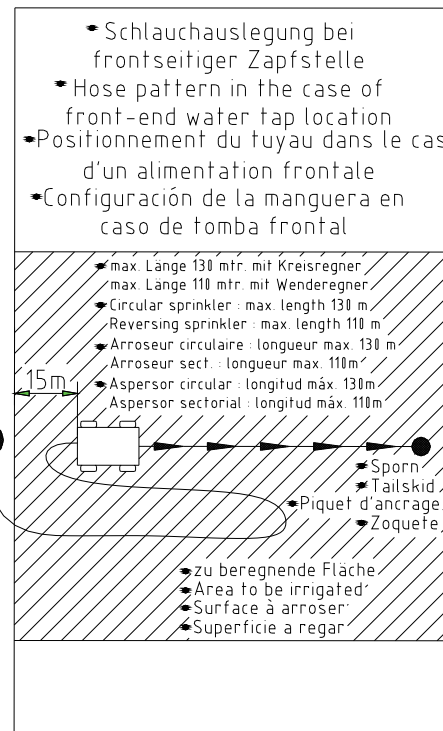
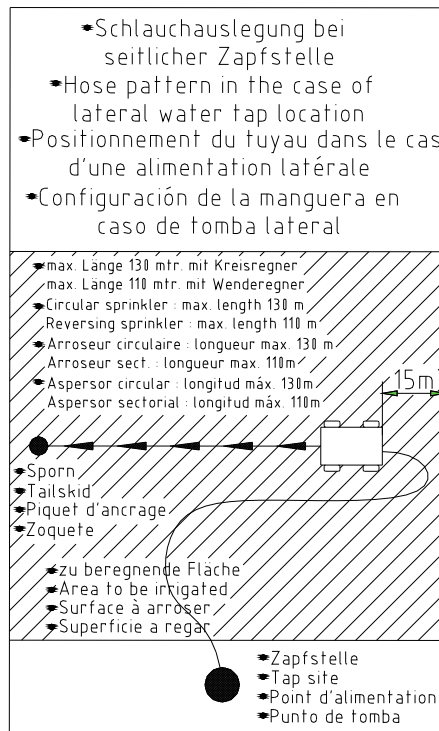
- Use a 1" water-supply hose
- Only those couplings should be used that enable a fixed-type connection
- The machine stops irrigation automatically. However, in order not to expose the water-supply hose to unnecessary strain, the tap-end water cock should be closed upon completion of each irrigation session.

**Raccordement et disposition du tuyau d'alimentation**

- Utiliser, pour l'alimentation, un tuyau souple de 1".
- Les raccords et jonctions du tuyau doivent être solides et étanches.
- L'arrêt de l'arrosage est automatique en fin de cycle. Il est recommandé de fermer l'arrivée pour éviter le maintien en pression, une fois l'arrosage termine.

**Acometida y disposición de la manguera**

- Usar, para el flujo de agua, una manguera de 1".
- Cuidar de que las acometidas de la manguera sean perfectamente ejecutadas para formar racor stable y bien sujetado.
- Bien que el ciclo de riego sea acabado completamente automáticamente, es recomendable cerrar el tope en el punto de toma de agua a fin de cada ciclo de riego.



Damit der Schlauch nicht zu sehr belastet wird, sollte diese Schlauchauslegung unbedingt eingehalten werden. Zur Sicherheit ist am Mitnehmer der Seiltrommel eine Scherschraube montiert, welche bei zu hoher Zugkraft, wenn z.B. der Schlauch an einem Hindernis hängen bleibt, absichert. Dadurch ist gewährleistet, dass der Schlauch nicht beschädigt wird, bzw. der Sporn nicht aus der Verankerung gerissen wird. Bei Bedarf nur mit Original Mitnehmerbolzen ersetzen.

In order not to expose the water-supply hose to unnecessary strain, the hose patterns herein before illustrated should be strictly adhered to. For increased safety, the tappet of the cable drum is equipped with a safety screw which shears off in case the water hose was exposed to excessive tensile strain, e.g. if it was caught in an obstacle, thus protecting the water hose against damage or the tailskid from being teared off its anchoring. If the tappet is to be replaced, make sure an original spare tappet is used.

En vue d'éviter des torsions excessives au tuyau d'alimentation, il est impératif de respecter le type de pose illustré ci-dessus. Pour une sécurité accrue, la broche d'entraînement du tambour de câble est équipée d'une clavette de sécurité, qui casse lorsque le tuyau d'alimentation subi une trop forte tension - par expl. si le tuyau est bloqué par un obstacle.

Ceci protège le tuyau contre déchirures et évite l'arrachement du piquet d'ancrage. Le remplacement de la clavette de sécurité se fait exclusivement avec une pièce d'origine correctement calibrée.

Cuidar de que esta configuración de puesta sea siempre observada, para que la manguera no sea expuesta a esfuerzo indebido.

En vista de una mejor seguridad, es recomendable dotar el perno de arrastre del tambor enrollador de cable de un tornillo cizallable, el que quedará cortado en el caso de fuerza de tracción excesiva actuando sobre la manguera, por ejemplo cuando la manguera queda enredada en un obstáculo, para impedir así que la manguera no sea deteriorada y que el zoquete no sea arrancado de su anclaje. En caso de necesidad, usar sólo pernos de arrastre de recambio original.



**Wartung und Pflege**

- Der RollcarT/V Turbinenwagen ist praktisch wartungsfrei. Evtl. einmal jährlich die Zahnräder mit Schmierfett abschmieren.
- Bei Frostgefahr ist das Turbinengehäuse zu entleeren. Dazu den Wasserschlauch abkuppeln, die Abstellstange 180° nach unten und anschließend wieder nach oben drehen. Damit das Wasser aus dem Turbinenraum auslaufen kann, den RollcarT/V anheben.
- Für die Durchführung von Reparaturarbeiten bitte PERROT-Anleitung "Bedien 53" anfordern.

**Maintenance**

- Your RollcarT/V requires practically no maintenance. If necessary, grease gear wheels once in year.
- If there is the danger of frost, empty turbine body completely. To do so, disconnect water-supply hose, turn the cut-off rod downwards and pull it, then lift RollcarT/V slightly by its front end to have all water drained from it.
- For repair work, please ask for PERROT manual "Bedien 53"

**Entretien et maintenance**

- En pratique, le RollcarT/V ne nécessite aucun entretien. Si nécessaire, graisser les engrenages une fois l'an.
- En cas de risque de gel, vider complètement l'appareil, particulièrement la turbine. Pour faire ça, tourner le levier d'arrêt 180° vers le bas et après vers le haut. Pour vider l'eau de la turbine soulever le RollcarT/V vers haut.
- Pour l'exécution de réparations veuillez demander svpl. le manuel d'instructions de service Perrot No. "Bedien53".

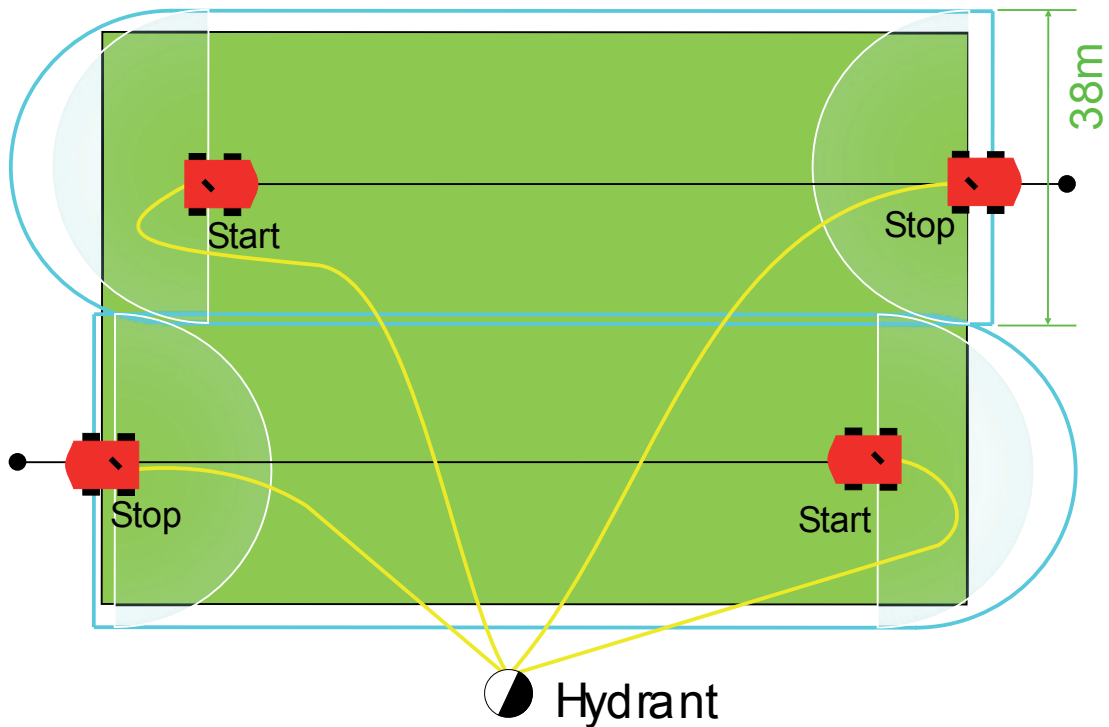
**Mantenimiento**

- El RollcarT/V no necesita practicamente ningún mantenimiento. Dado el caso, basta lubricar una vez al año las ruedas dentadas.
- En el caso de peligro de heladas, vaciar completamente la caja de turbina. A tal efecto, desacoplar la manguera de agua, empujar la palanca de desenganche a 180° hacia abajo y despues hacia arriba. Levantar la parte delantera del RollcarT/V para dejar salir el agua contenida en la caja de la turbina.
- Para la ejecución de reparaciones pidan por facor el manual de instrucciones de manejo Perrot No. "Bedien53".

# SPORTPLATZBEREGNUNG

## RollcarT-V - Aufstellungsvariante A:

Spielfeldgröße 68m x 106m

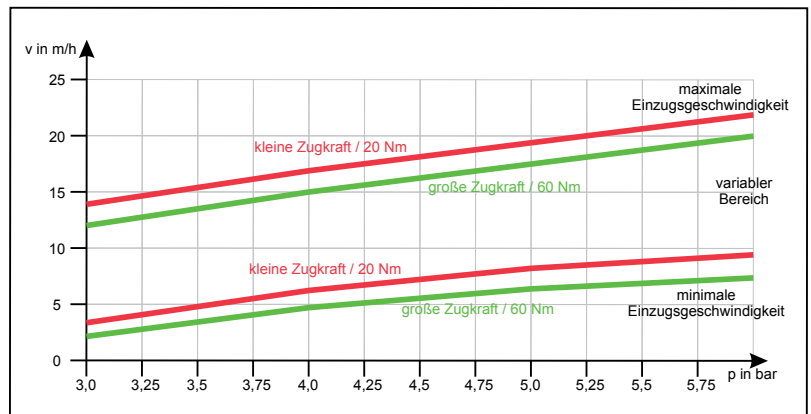


**Schlauch:**  
Größe 1", Länge 80 m

**Regner:**  
ZE 30 W, Düse 7 mm  
Wurfweite: 19 m bei 4 bar  
am Regner  
Wasserverbrauch: 3,7 m³/h

**Berechnungsablauf:**  
2 Berechnungsdurchläufe erforderlich

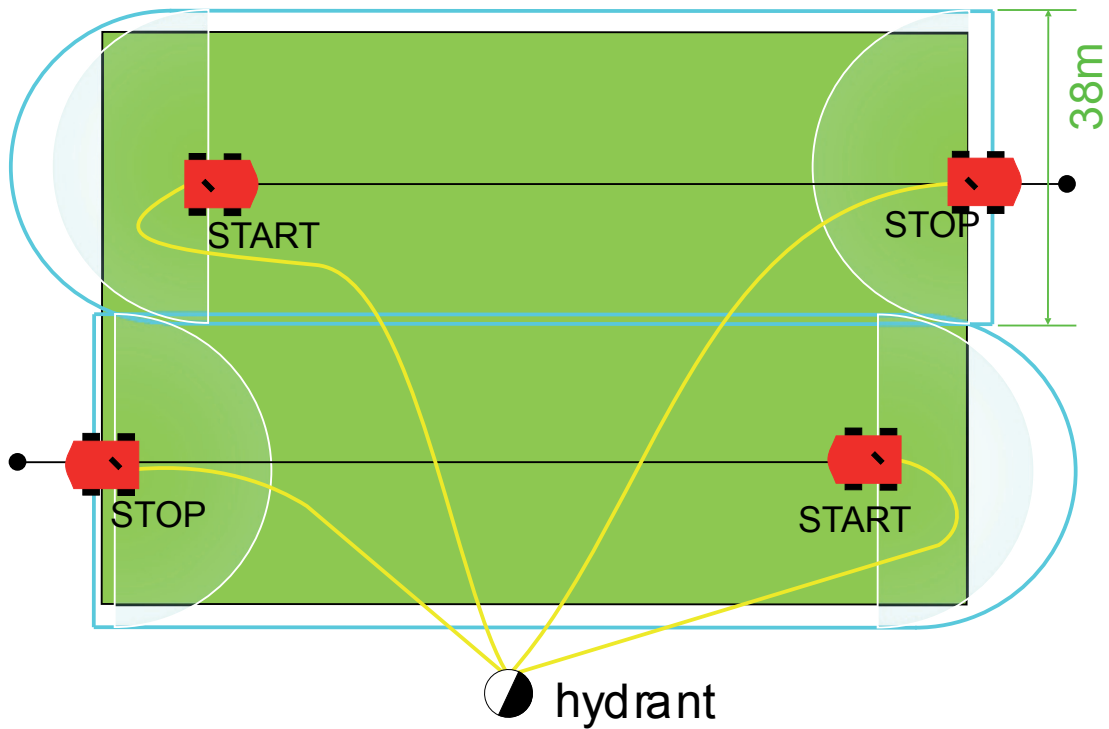
**Niederschlagsdichte:**  
6,5 - 9 l/m², je nach Stellung des  
Geschwindigkeitsvariators.



# SPORTS GROUND IRRIGATION

## RollcarT-V - variant A:

Field size 68m x 106m

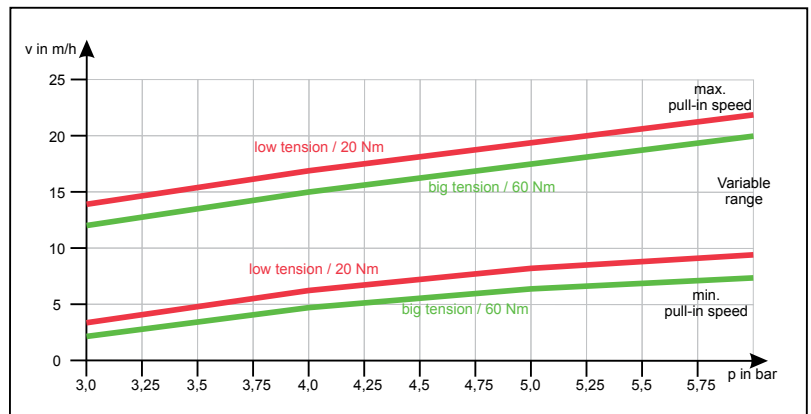


**Hose:**  
Size 1", length 80 m

**Sprinkler:**  
ZE 30 W, nozzle 7 mm  
Casting range: 19 m at 4 bar pressure  
at the sprinkler.  
Water consumption: 3,7 m<sup>3</sup>/h

**Irrigation sequence:**  
2 irrigation runs are necessary

**Precipitation density:**  
6,5 - 9 l/m<sup>2</sup> depending on the setting of  
the speed variator.



**EINZELTEIL-LISTEN**

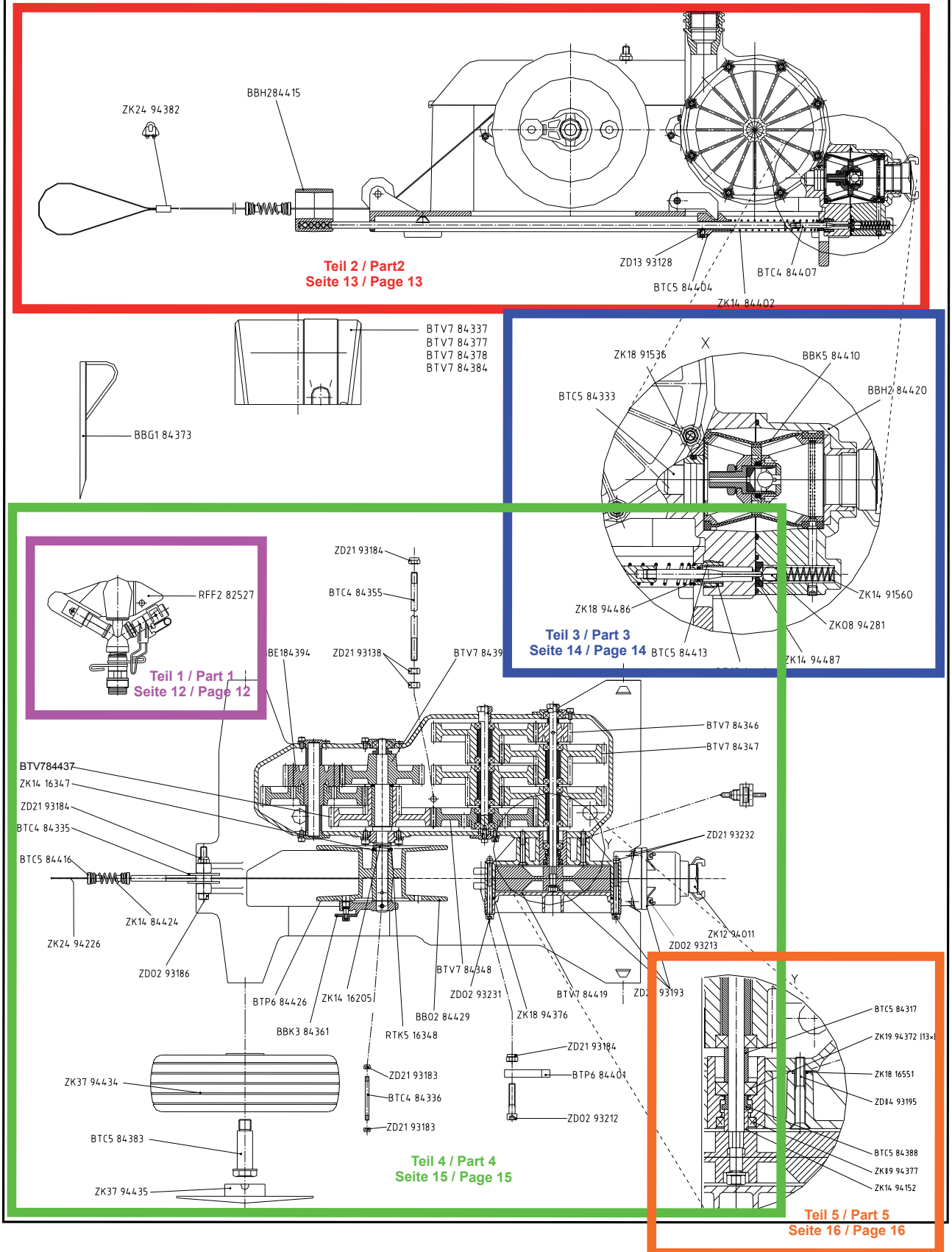
**SPARE-PARTS-LISTS**

**Für den  
Regnerwagen**

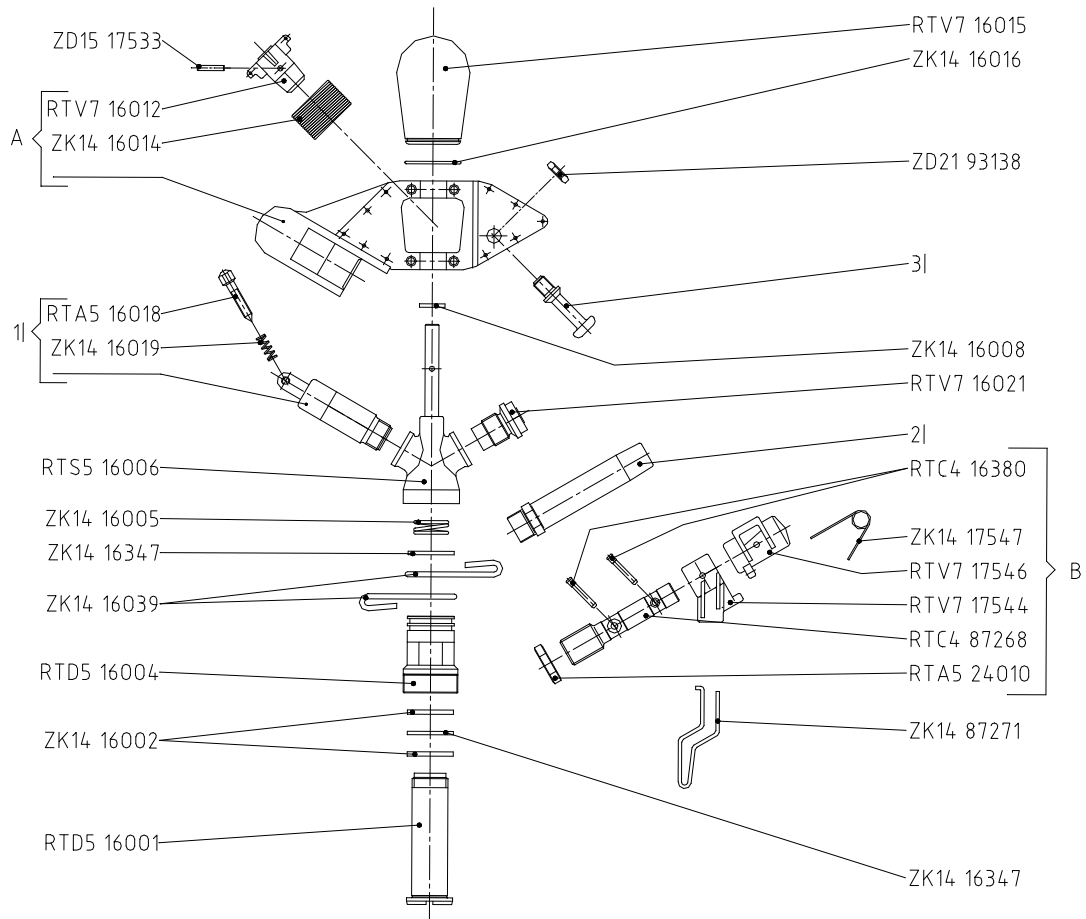
**For the  
sprinkler cart**

# **RollcarT-V-2**

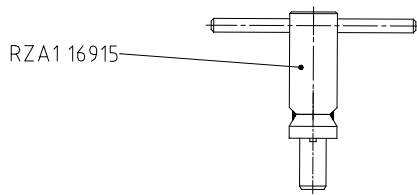
# RollcarT-V-2



# ZE 30 / D / W



Montage-Werkzeug  
Assembling tool



Düsen- $\phi$ Nozzle- $\phi$	1l Teile-Nr. 1l Part-No.	3l Teile-Nr. 3l Part-No.
4,2	RBB2 16357	RTC4 82539
4,5	RBB2 16358	
4,8	RBB2 16359	
5,0	RBB2 16360	
5,5	RBB2 16361	RTC4 82540
6,0	RBB2 16362	
7,0	RBB2 16363	

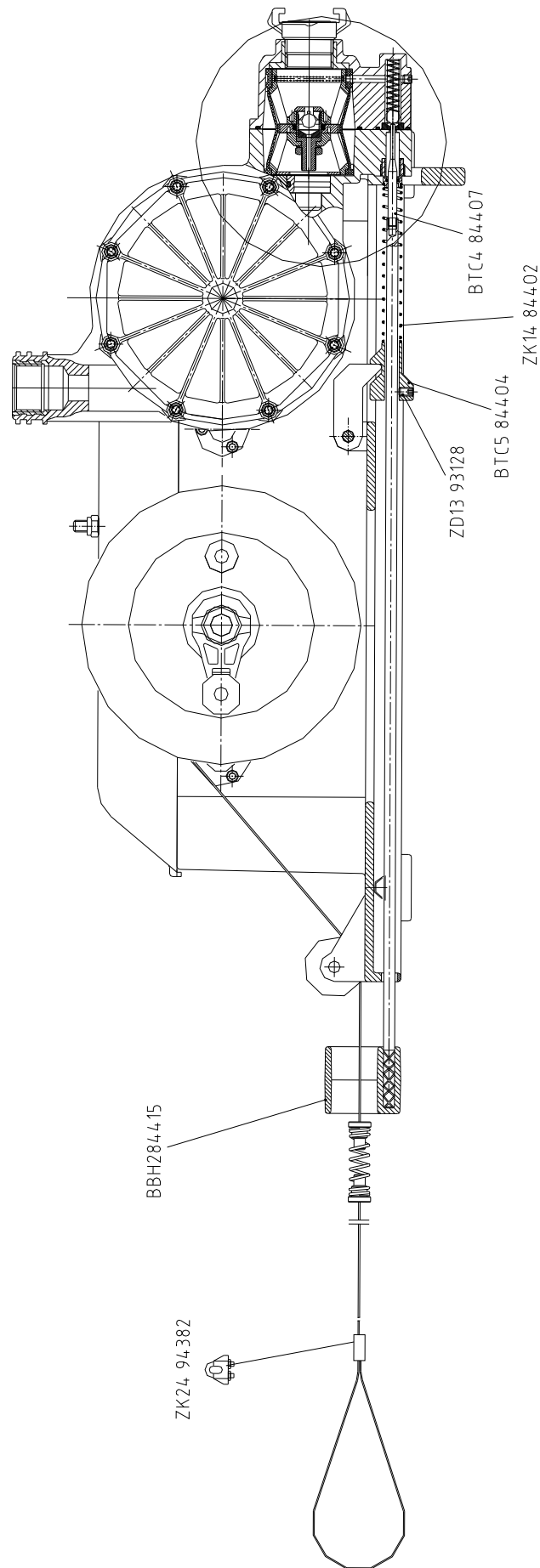
Düsen- $\phi$ Nozzle- $\phi$	2l Teile-Nr. 2l Part-No.
4,8	RTV7 16386
5,5	RTV7 16388
6,5	RTV7 16389
7,5	RTV7 16390
8,5	RTV7 16391

A	RBA1 16353
B	RBK3 87261

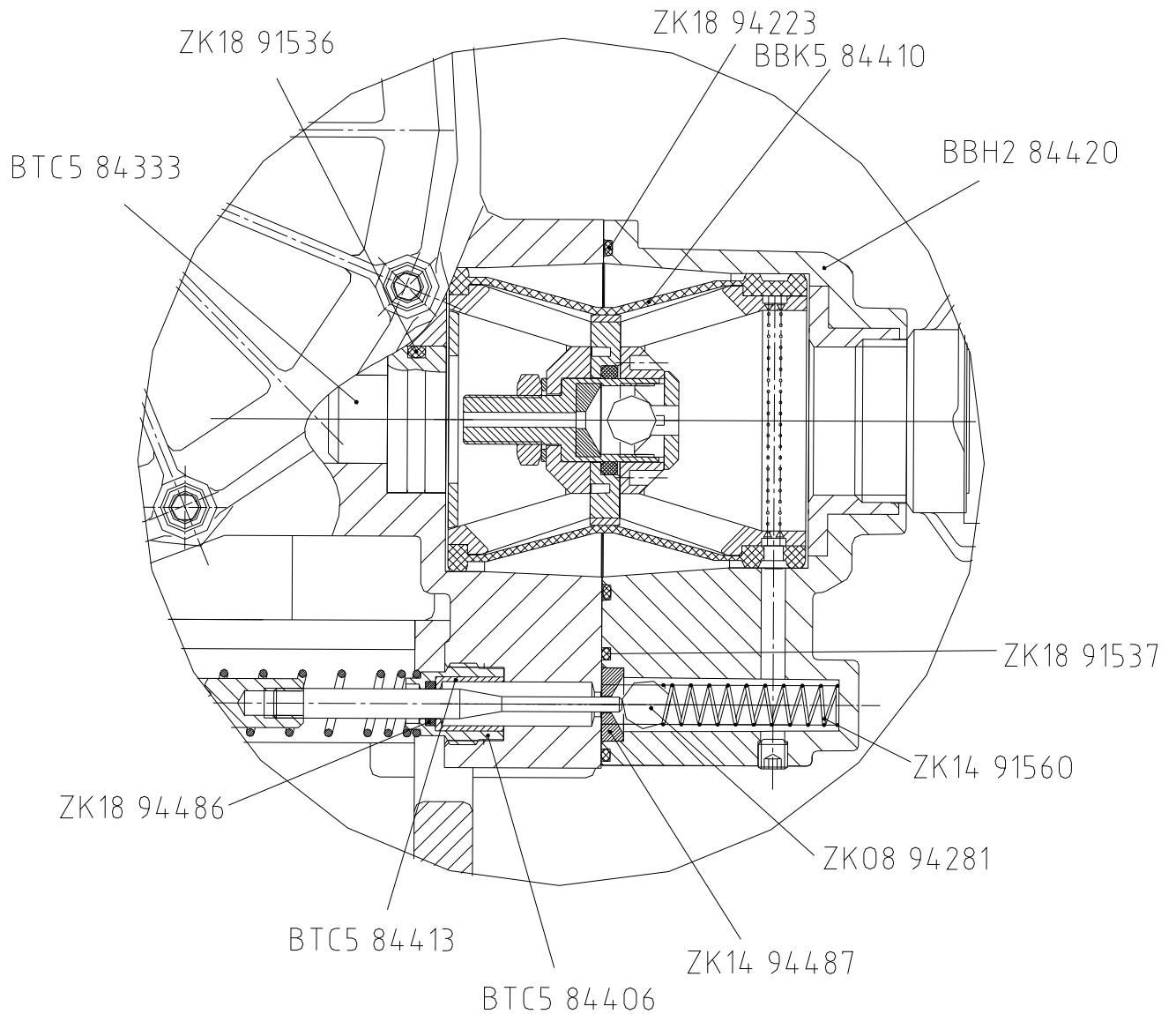
Stand: 38 / 99  
ERF9 00168

## Teil 1 / Part 1

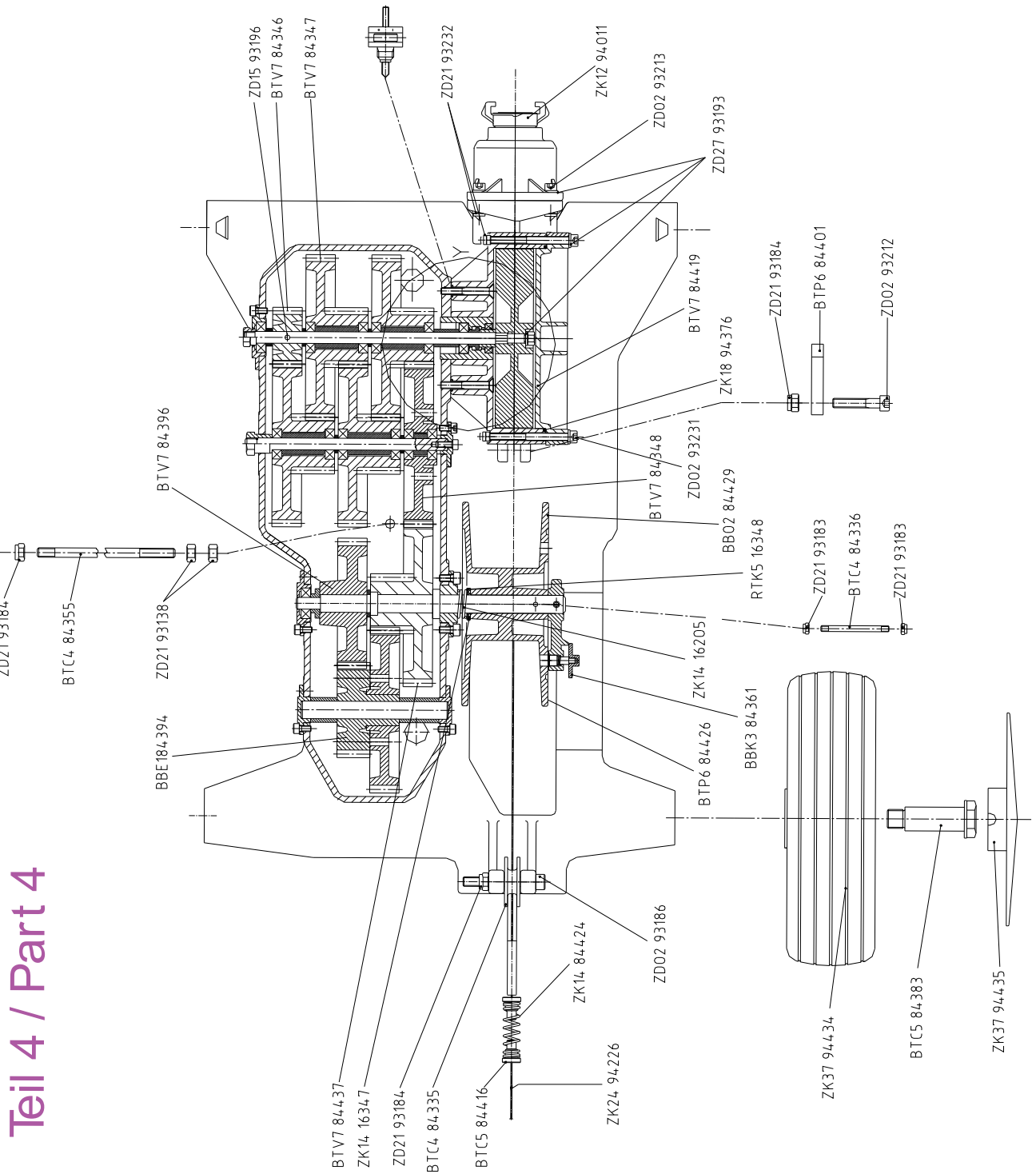
## Teil 2 / Part 2



## Teil 3 / Part 3







# Teil 4 / Part 4

## Teil 5 / Part 5

