

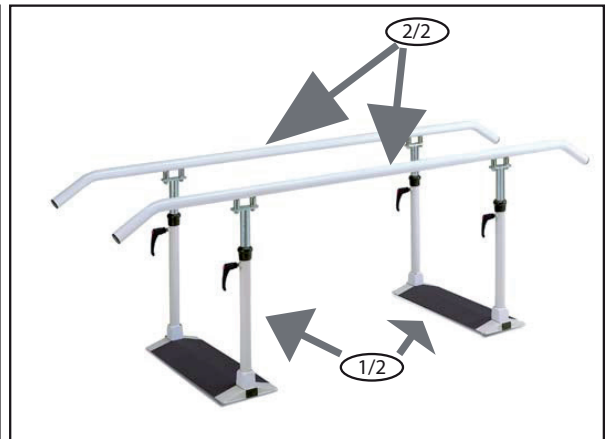
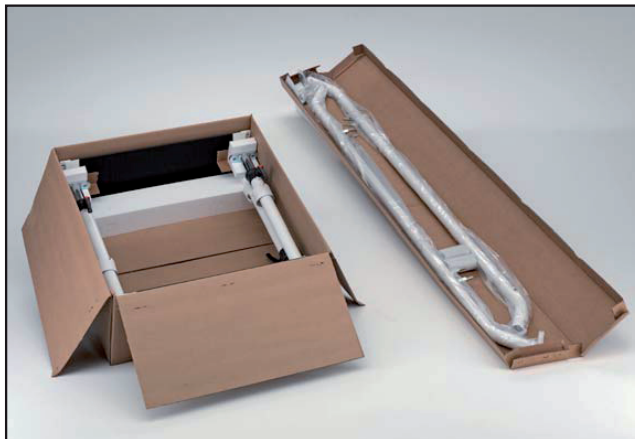
Istruzioni per il montaggio e l'installazione che devono essere seguite per l'utilizzo corretto delle barre parallele 260218-219.

Instructions à suivre impérativement pour l'assemblage, l'installation et l'emploi correcte des barres parallèles 260218-219.

It is imperative to follow the instructions below to assure correct assembly, installation as well as correct use of the parallel bars 260218-219.

Die folgenden Anweisungen sind verpflichtend um eine sachgerechte Montage, Installation und Verwendung des Gehbaren 260218-219 zu versichern.

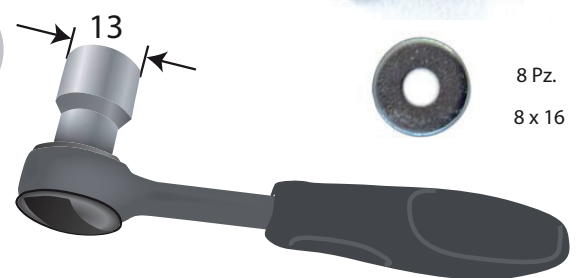
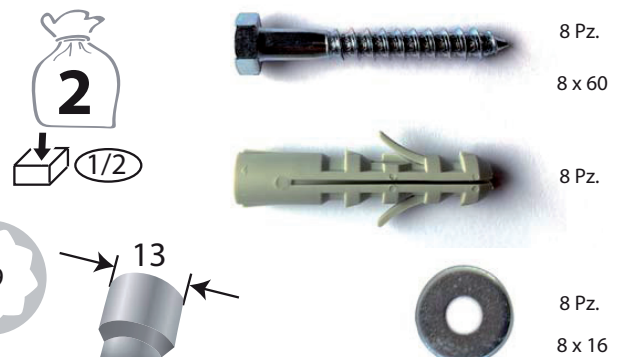
**Ref: ART. 260218 - 260219**

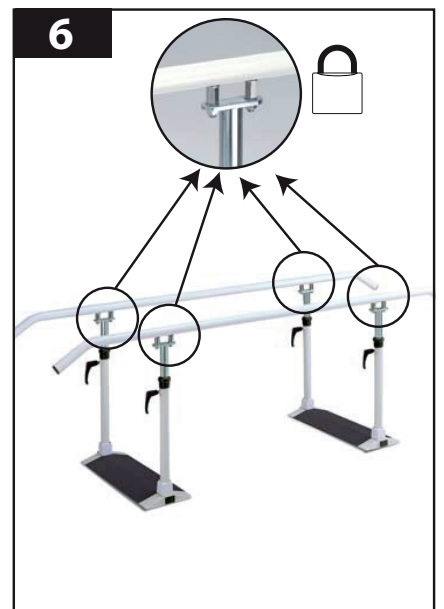
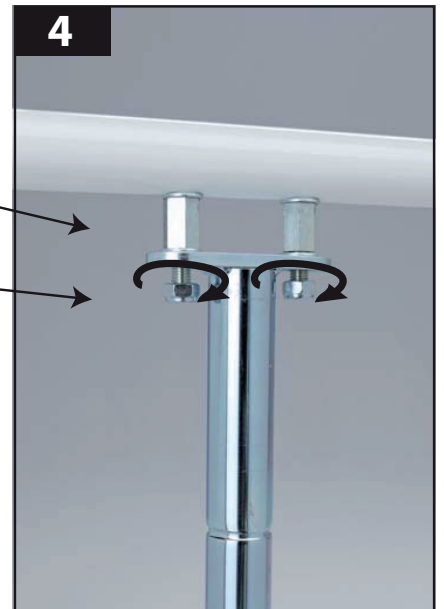
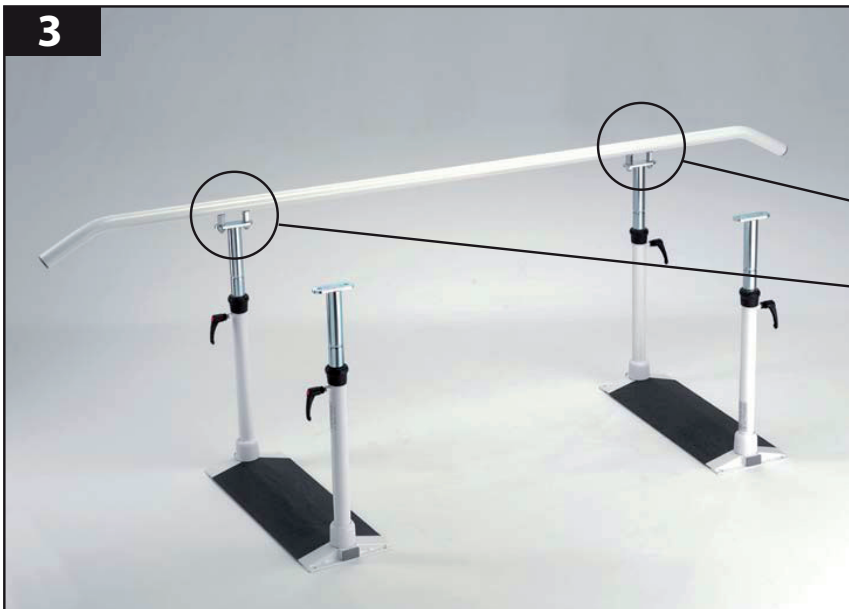
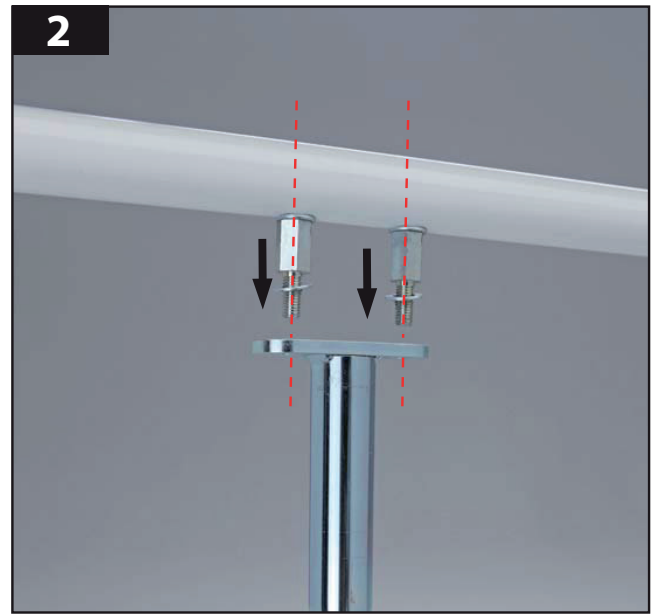


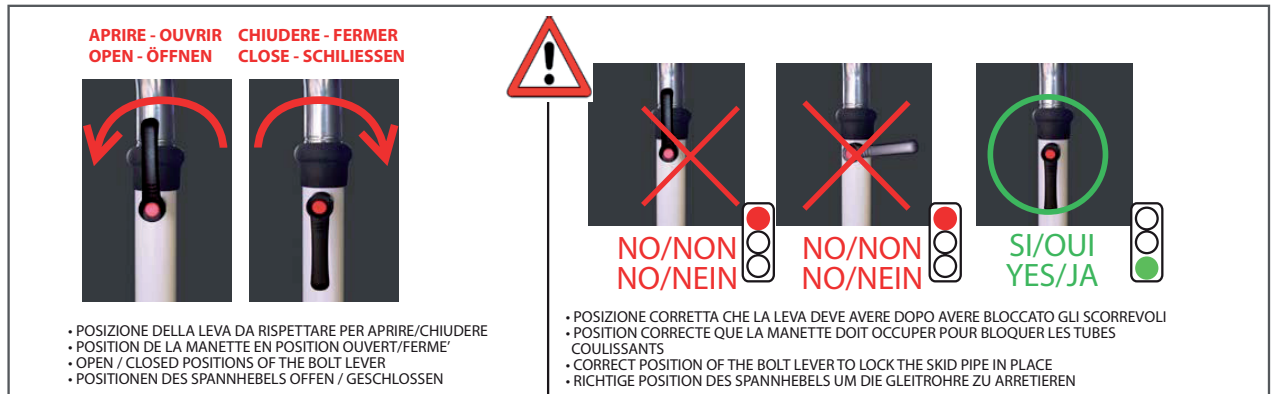
nel collo/inclus dans la boîte / included in box /im Lieferkarton enthalten



nel collo/inclus dans la boîte / included in box /im Lieferkarton enthalten





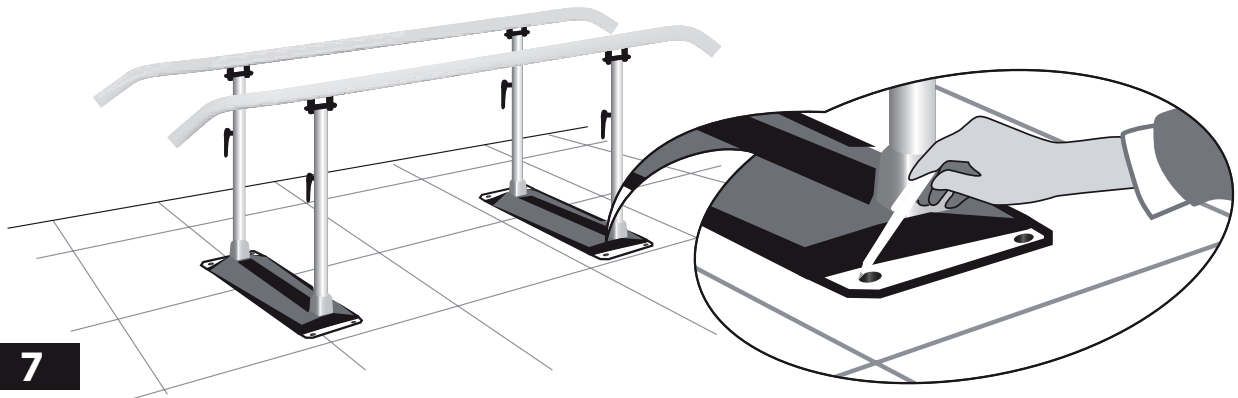


**Obbligo di ancoraggio al pavimento in applicazione della norma UNI EN 12182 (2012)**

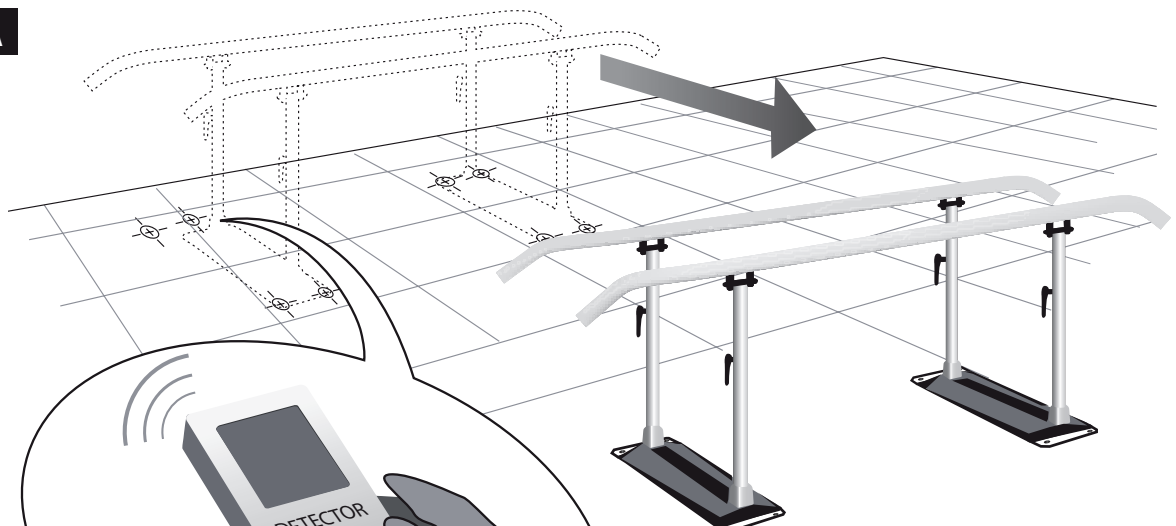
**Obbligation de fixer au sol. Application norme UNI EN 12182 (2012)**

**Obigation to fix to the floor, as required by UNI EN 12182 (2012)**

**Verpflichtung zur Fixierung am Boden, nach Richtlinie UNI EN 12182 (2012)**



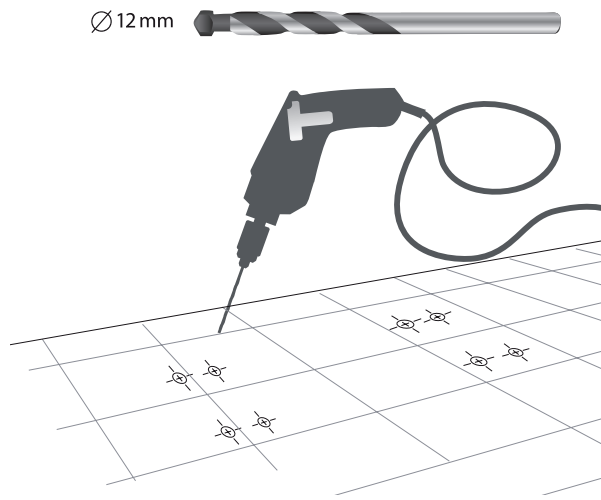
**8 A**



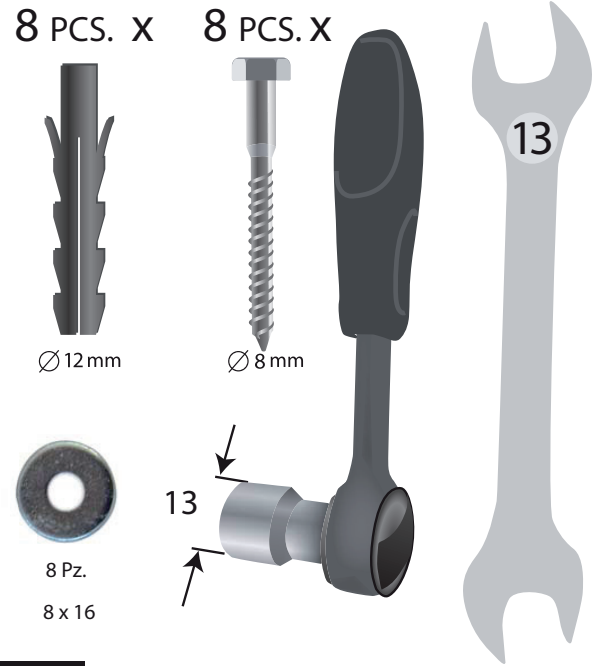
**8 B**



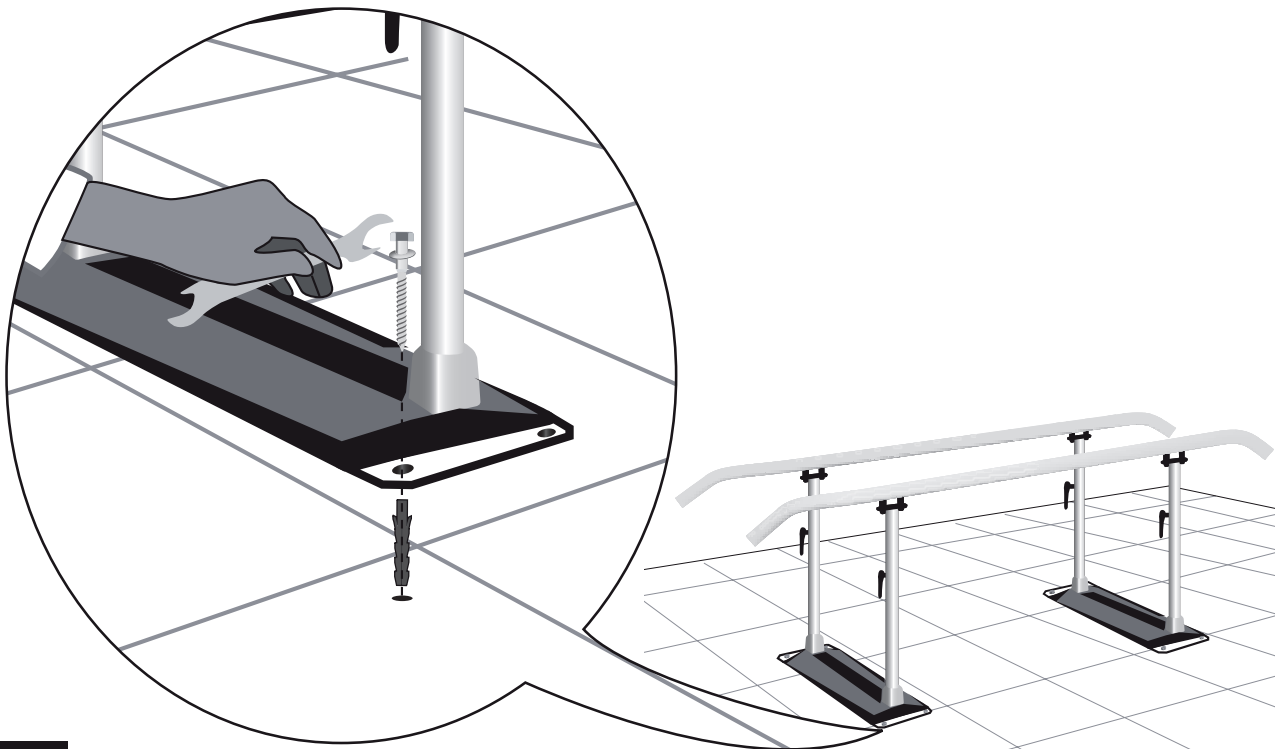
- Per ricerca eventuale presenza tubature e cavi elettrici
- Vérifier l'éventuelle présence de conduite ou de câbles avant de percer
- Before drilling use a detector to check for pipes or electrical cabling in the wall.
- Prüfen Sie vor dem Bohren mit einem Detektor, dass sich keine Rohre oder elektrischen Leitungen in der Wand befinden.



**9**



**10**



**11**