

D

Montage- und Bedienungsanleitung

D

GB

Instructions for Assembly and Use

GB

F

Instructions de montage et d'utilisation

F

NL

Montage- en bedieningshandleiding

NL

E

Instrucciones para el manejo y uso

E

CZ

Návod k sestavení a použití

CZ

PL

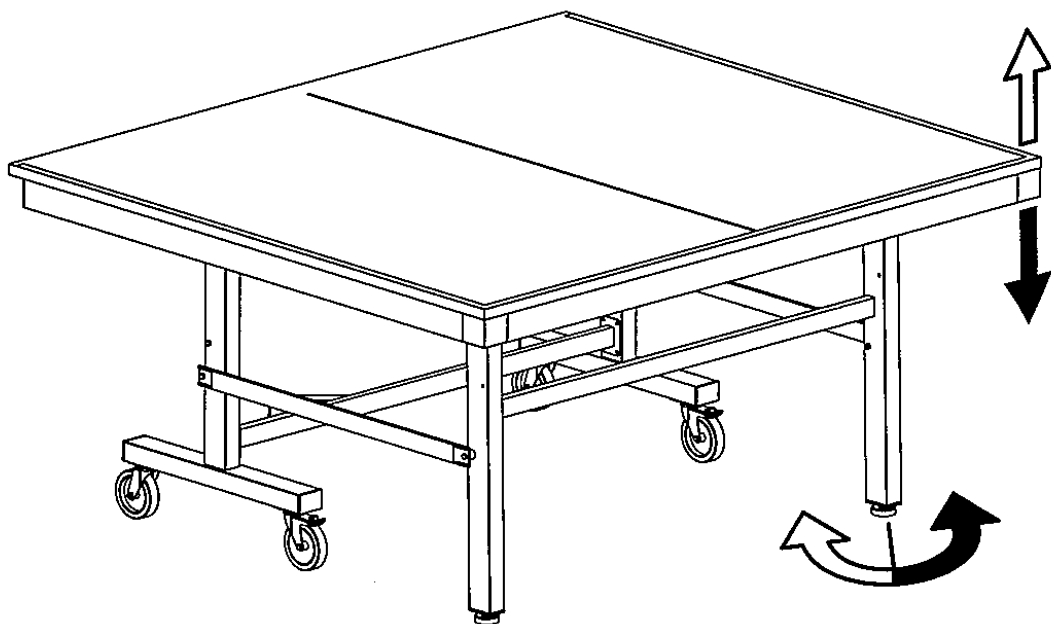
Instrukcja montażu i użytkowania stołu

PL

H

Szerelési és kezelési útmutató

H



MA 218.4-7 - v.06.09.05-02

D

Vor der Montage und der ersten Benutzung lesen Sie bitte die Montageanleitung und die Benutzerinformationen sorgfältig durch. Sie erhalten wichtige Hinweise für Ihre Sicherheit beim Gebrauch des TT-Tisches. Bewahren Sie die Anleitungen zu Ihrer Information, Instandhaltung und Ersatzteilbestellung auf, solange Sie den TT-Tisch nutzen.

- Montieren Sie den TT-Tisch mit mindestens **2 erwachsenen Personen** auf einer sauberen und weichen Unterlage.
- Sortieren Sie das Zubehör nach Liste und kontrollieren Sie auf Vollständigkeit.
- Folgen Sie bei der Montage der angegebenen Reihenfolge der Montageschritte: A, B, C, ... usw.
- Lesen Sie bei **Textmarken** die Erklärungen auf Seite III.
- Orientieren Sie sich bei **Teilemarken** anhand der Teilleiste auf Seite V.
- Verwenden Sie die bei den Montageschritten angegebenen **Werkzeuge**.

Textmarke



Teilemarke



Werkzeug


GB

Before starting to assemble the tt-table and before using it for the first time please read the Assembly Instructions and the Information for the User very carefully. They contain important advices for safety when using the table. Please keep the instructions for your information for maintenance and for ordering spare parts as long as you use the tt-table.

- At least **two adults** have to participate in the assembly of the tt-table which should be carried out on a clean and soft floor.
- Before commencing the assembly, check all the parts according to the Parts List and make sure that they are all present and correct.
- Please follow the **ABC** references for the order of the assembly.
- If there is a **text mark**, please read the explanation on page III.
- If there is a **part mark**, please read the information relating to it in the Parts List on page V.
- Please use the **tools** as indicated for each of the assembly stages.

Textmark



Part mark



Tool


F

Avant le montage et la première utilisation de la table de ping-pong, lire attentivement les instructions de montage et d'utilisation. Elles comportent des renseignements importants pour votre sécurité sur l'utilisation de la table de ping-pong. Veuillez conserver ces instructions pour votre information, pour l'entretien et la commande de pièces détachées, tant que vous utiliserez la table de ping-pong.

- Le montage de la table de ping-pong nécessite l'intervention de **deux adultes** au moins et doit avoir lieu sur une surface propre et sans aspérités.
- Veuillez trier les pièces détachées en fonction de la liste et vérifier qu'elles sont fournies dans leur intégralité.
- Veuillez suivre, lors du montage de la table de ping-pong, les instructions de montage dans l'ordre indiqué : A, B, C, ... etc.
- Les explications des **symboles** se trouvent en page III.
- Le détail de la **numérotation** des pièces figure en page V.
- Veuillez utiliser les **outils** indiqués pour les différentes étapes du montage.

Symboles



Numérotation



Outils


NL

Voordat u met de montage van de tafeltennistafel begint, en deze voor de eerste keer in gebruik neemt, gelieve eerst de montagehandleiding en gebruikershandleiding zorgvuldig door te nemen. Deze handleidingen bevatten belangrijke informatie omtrent uw veiligheid bij het gebruik van de tafeltennistafel. We vragen u dan ook de handleidingen inzake onderhoud en bestelling van reserveonderdelen, zo lang te bewaren als u gebruikt maakt van de tafeltennistafel.

- Ten minste **twee volwassen personen** dienen de tafeltennistafel te monteren op een schone en zachte ondergrond.
- Controleert u aub of alle onderdelen compleet aanwezig zijn volgens de lijst.
- Gelieve de aangewezen volgorde aan te houden bij de montage van de tafeltennistafel: A, B, C etc.
- Als er een **tekst aanduiding** is gelieve de verklaring, daarvan terug te lezen op blz. III.
- Als er een **onderdeel aanduiding** is informeert u hierover op blz. V.
- Gelieve de aangewezen **gereedschappen** te gebruiken, bij de diverse montage onderdelen.

 tekst
aanduiding

 onderdeel
aanduiding


gereedschap


I

MA 218.4-7

E

Antes de empezar a montar la mesa, y antes de usarla por primera vez, por favor leer las instrucciones de manejo y la información para el uso muy cuidadoso. Contienen avisos importantes de seguridad para el uso la mesa. Por favor sigue las instrucciones para tu información, para el mantenimiento y para ordenar las partes de más, a lo largo del uso de mesa.

Cuando dos adultos tengan que montar la mesa, deberían llevarlo a cabo en un suelo limpio, y blando.
 Antes de empezar el manejo, comprueba que todas las partes estén como en la lista, y comprueba que están todas, y que están correctas.
 Sigue las instrucciones de las referencias ABC, para el orden del montaje.
 Si hay una **nota en el texto**, lee la explicación de la página IV.
 Si hay una **marca a parte**, lee la información relacionada con ella, en la lista en la página V.
 Utiliza las **herramientas** como indicamos para cada etapa del manejo.

nota en el texto



marca a parte



herramienta


CZ

Před prvním použitím si prosím přečtete pozorně návod k použití. Instrukce obsahují důležité body týkající se bezpečnosti při používání pinpongového stolu. Prosím, uchovejte návod k použití co nejdéle pro vaši informovanost, sestavení a objednání náhradních dílů.

- Sestavení pinpongového stolu za pomoci minimálně dvou dospělých osob na čistém a měkkém povrchu.
- Zkontrolujte všechny díly a součástky pinpongového stolu dle seznamu.
- Při samotném sestavování pinpongového stolu dodržujte prosím postup: A, B, C, atd. tak, jak je uvedeno v návodu.
- V případě jakékoliv **znacky v textu** si prosím přečtete instrukce na str. IV.
- V případě jakékoliv části **dílů** se prosím informujte na str. V seznam dílů.
- Použijte uvedené **nářadí** s odlišným postupem použití.

textová značka



značka dílu



nářadí


PL

Zanim rozpoczniesz montaż i używanie stołu zapoznaj się uważnie z treścią instrukcji i zawartymi w niej wskazówkami. Instrukcję zachowaj w celu prawidłowej eksploatacji stołu i ewentualnej wymiany części.

- Montaż stołu powinny prowadzić, co najmniej dwie osoby. Stół montuj na płaskim i równym podłożu.
- Przed montażem sprawdź z wykazem, czy nie brakuje któregoś z elementów.
- Etapy montażu przedstawione są na rysunkach oznaczonych w kolejności A, B, C, ...
- Jeżeli na obrazku znajduje się w lewym górnym rogu **znak odsyłający** cy zapoznaj się z treścią objaśnienia umieszczonego na stronie IV.
- **Element** na rysunku oznaczony czarnym kwadracikiem z cyfrą jest pokazany w powiększeniu na stronie V **w wykazie** części.
- Do montażu używaj tylko **narzędzi** przedstawionych na rysunku.

Znak odsyłający



Element w wykazie



Narzędzie


H

A szerelés és az első használat előtt tanulmányozzák át gondosan a szerelési útmutatót és a felhasználó számára szolgáló tájékoztatásokat. Ezek a pingpongasztal használatával kapcsolatos, a személyes biztonságot szolgáló fontos tudnivalókat tartalmaznak. A tájékozódáshoz, karbantartáshoz és alkatrészrendeléshez szükséges dokumentációt őrizzük meg mindaddig, amíg a pingpongasztalt használjuk.

- A pingpongasztal tiszta és puha alpra történő felállításához legalább 2 felnőtt személyre van szükség.
- Válogassuk szét a tartozékokat a jegyzék szerint, és ellenőrizzük, hogy megvan-e minden.
- A szerelés során a megadott sorrendben végezzük el az egyes műveleteket (A, B, C ... stb.).
- A **szövegben** szereplő **jelzések** magyarázatát lásd a IV. oldalon.
- Az egyes részek jelölésén történő eligazodáshoz a V. oldalon található **alkatrészjegyzék** nyújt segítséget.
- A szerelési műveleteket a megadott **szerszámokkal** végezzük el.

Szöveges jelzés

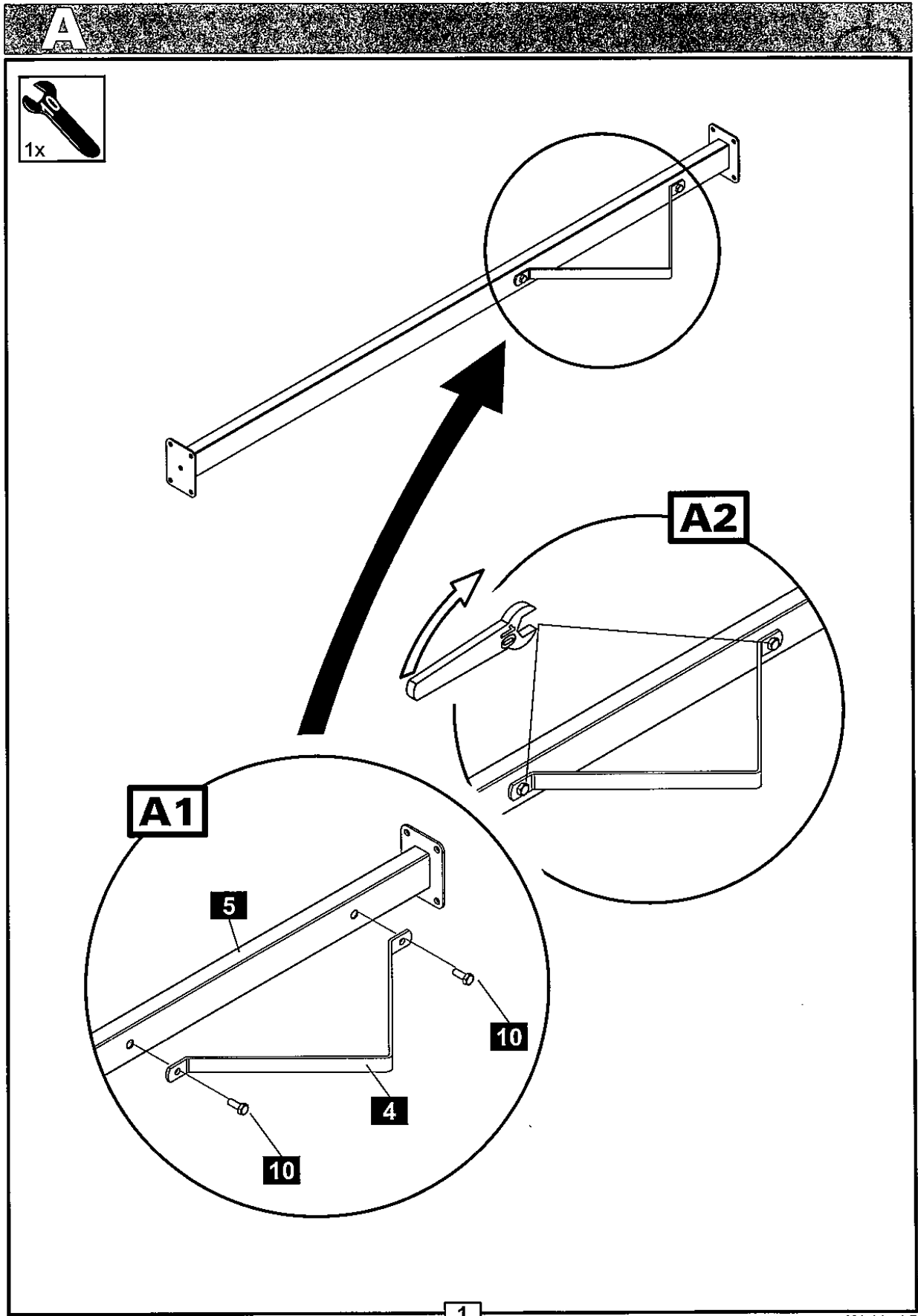


Alkatrész-jelzés

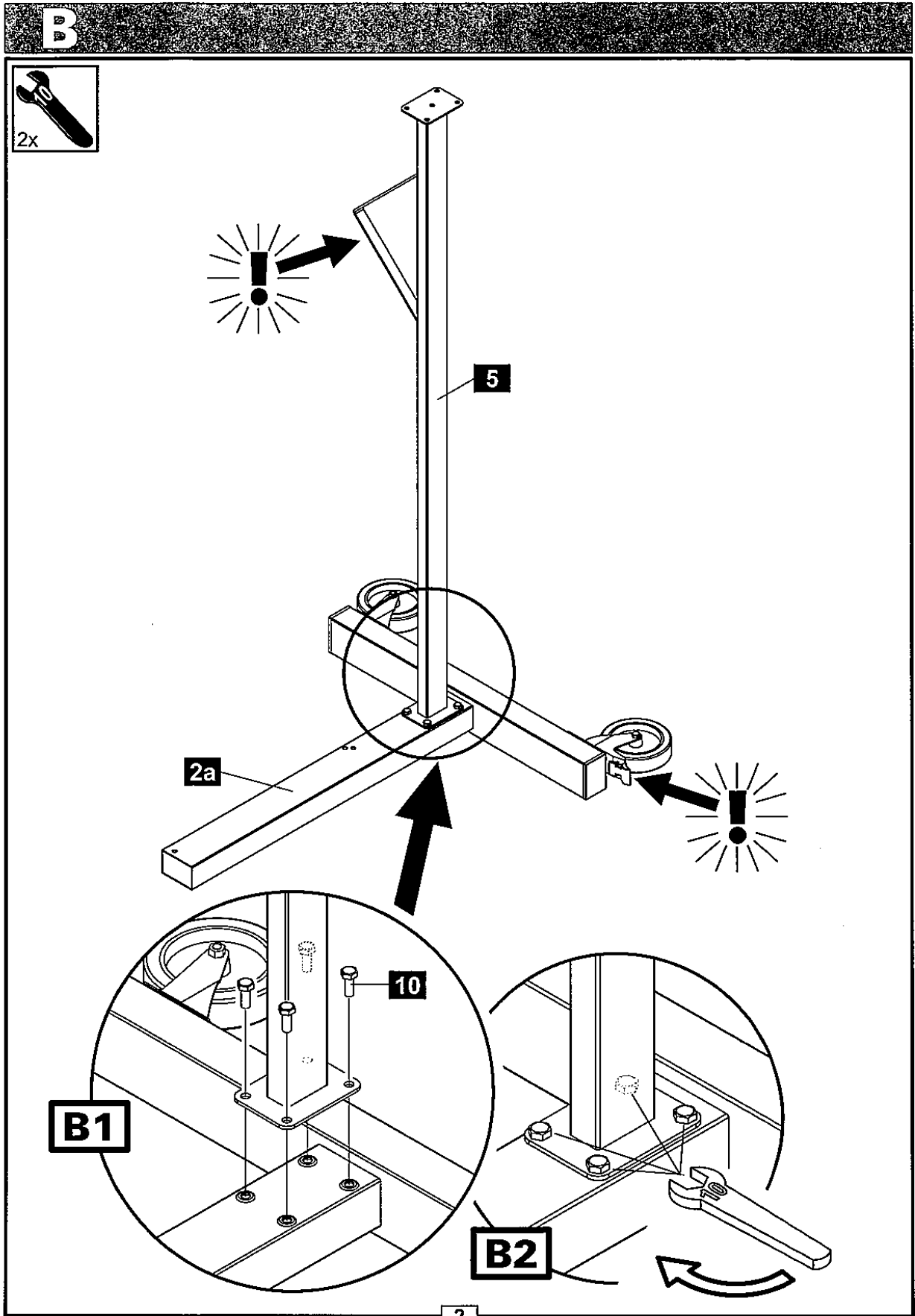


Szerszám

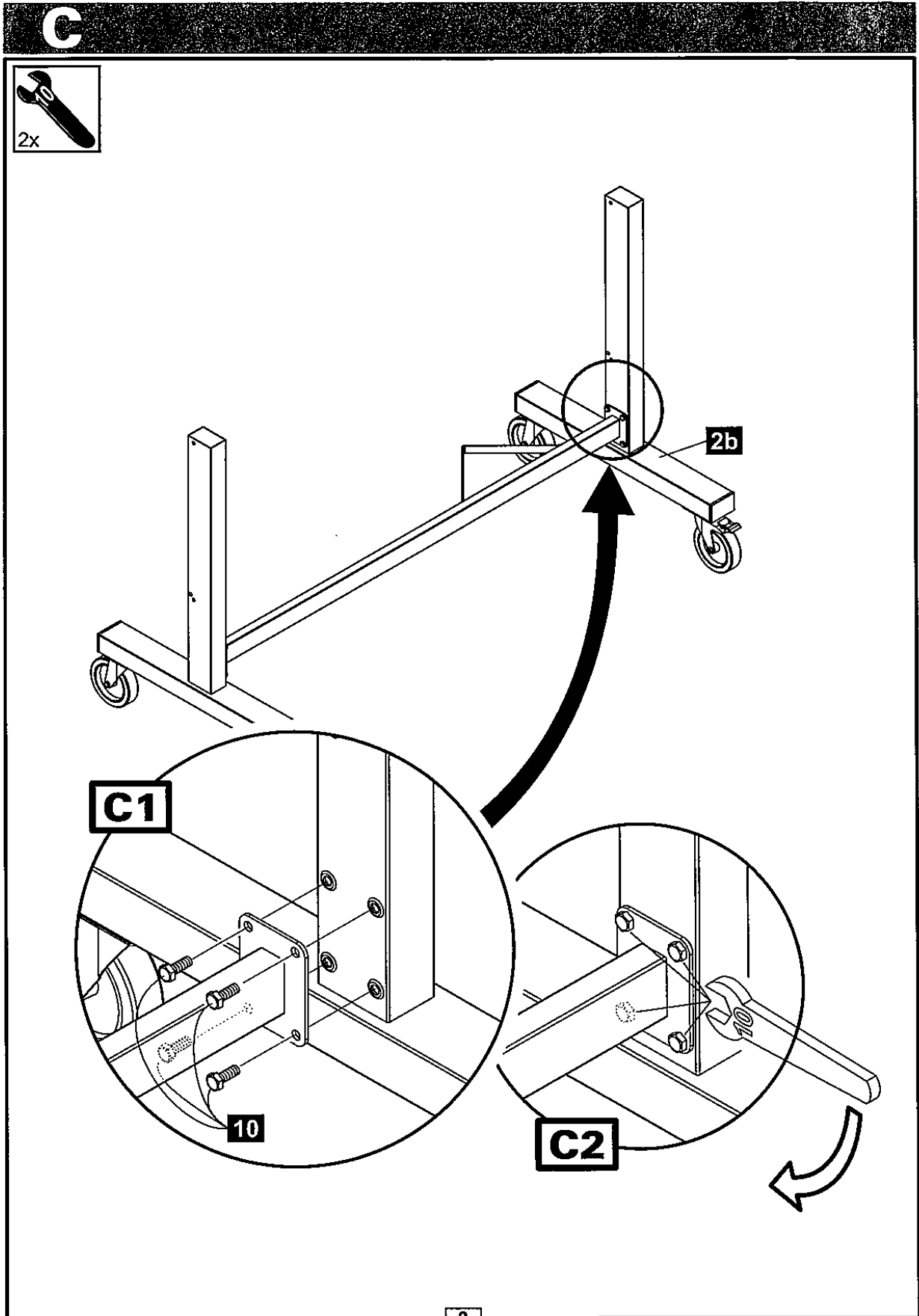




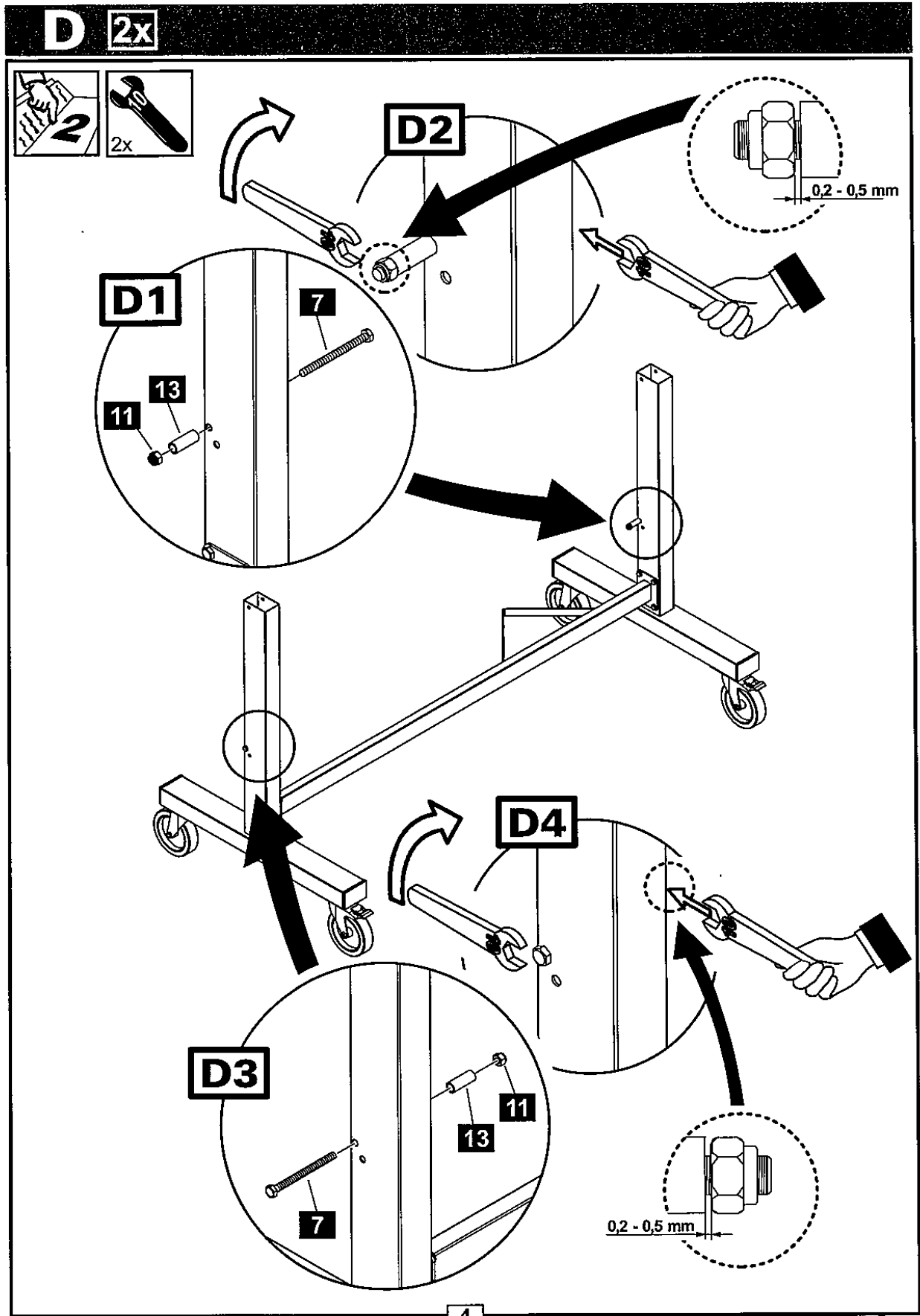
MA 218.4-7



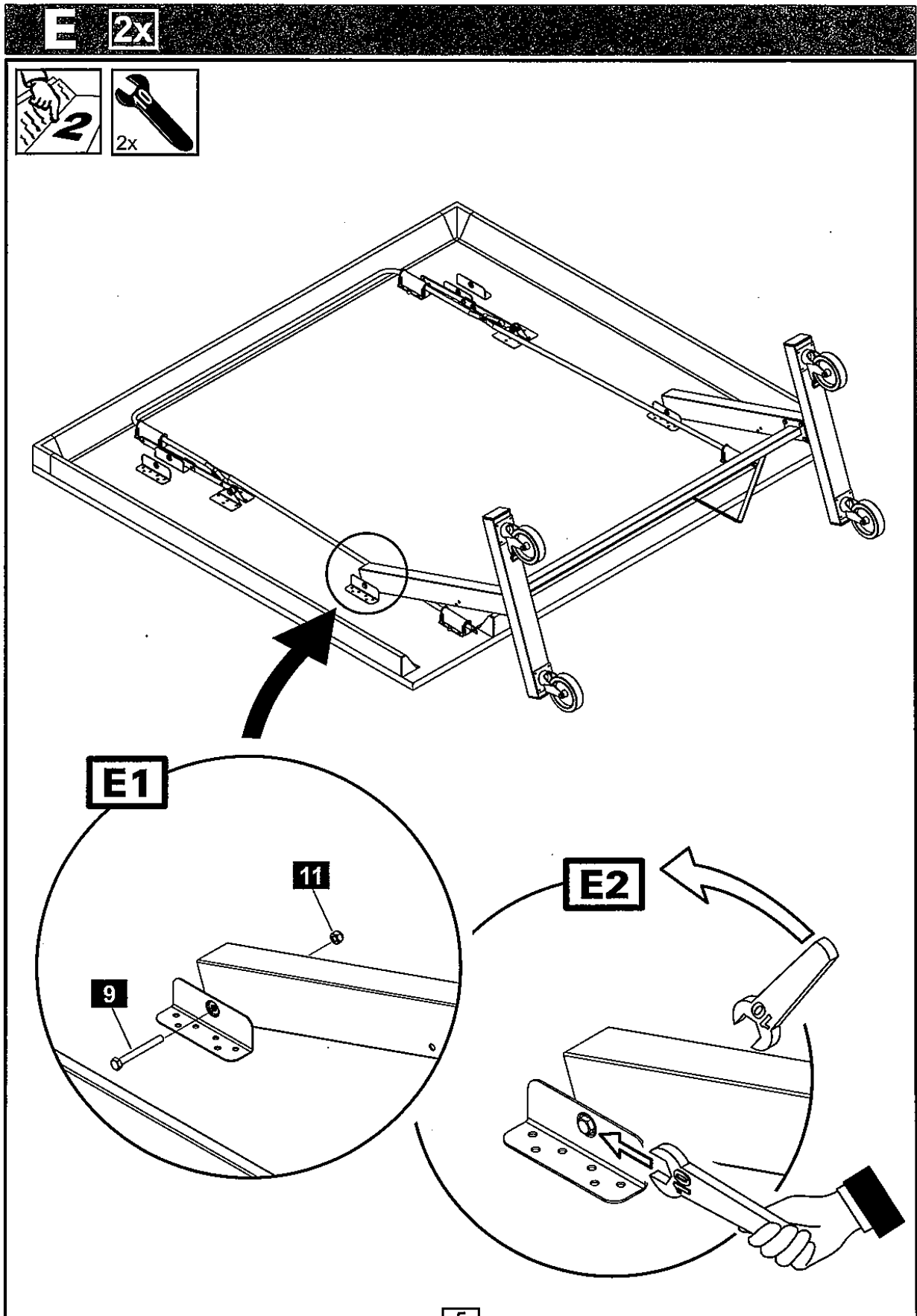
MA 218.4-7



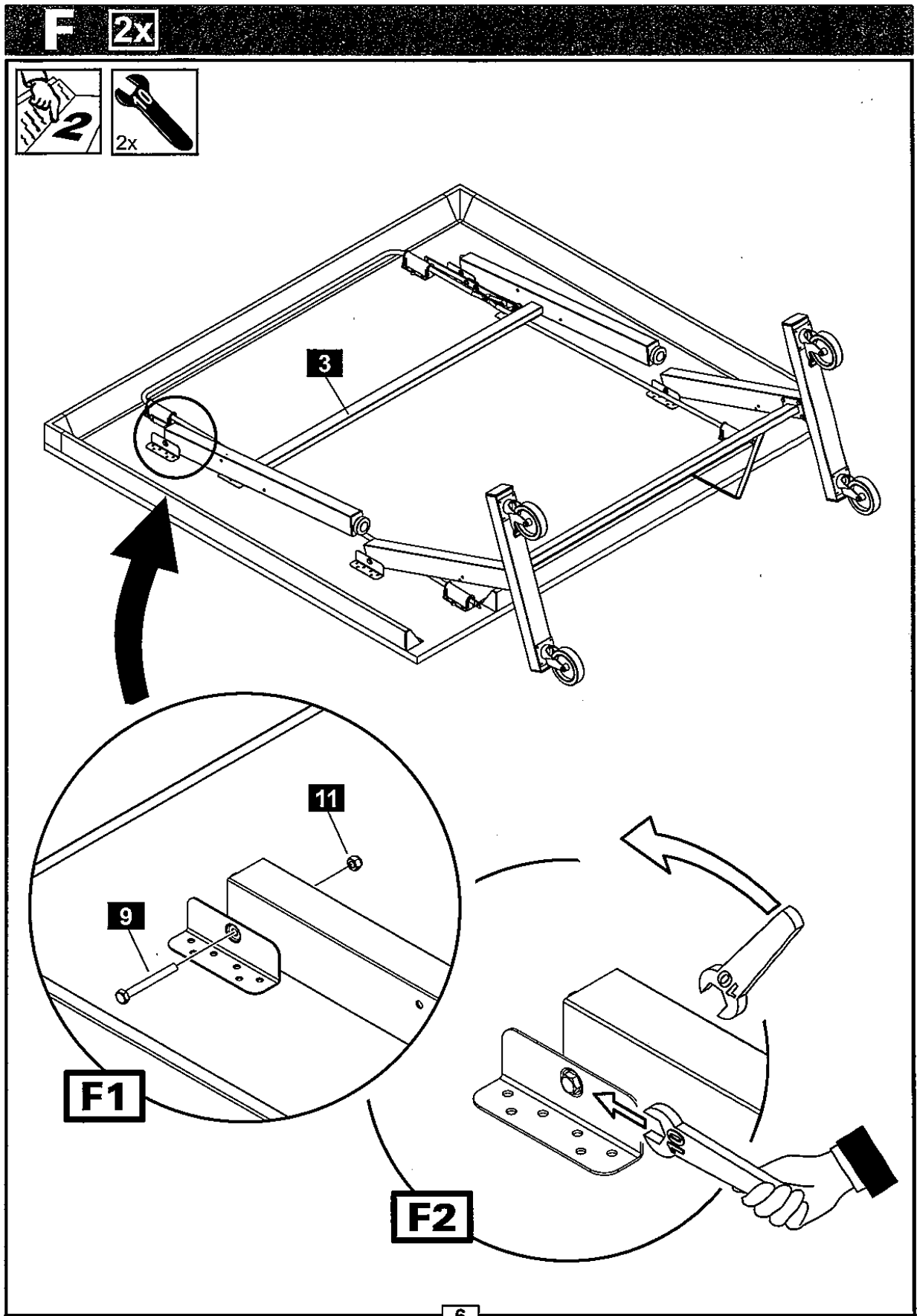
MA 218,4-7



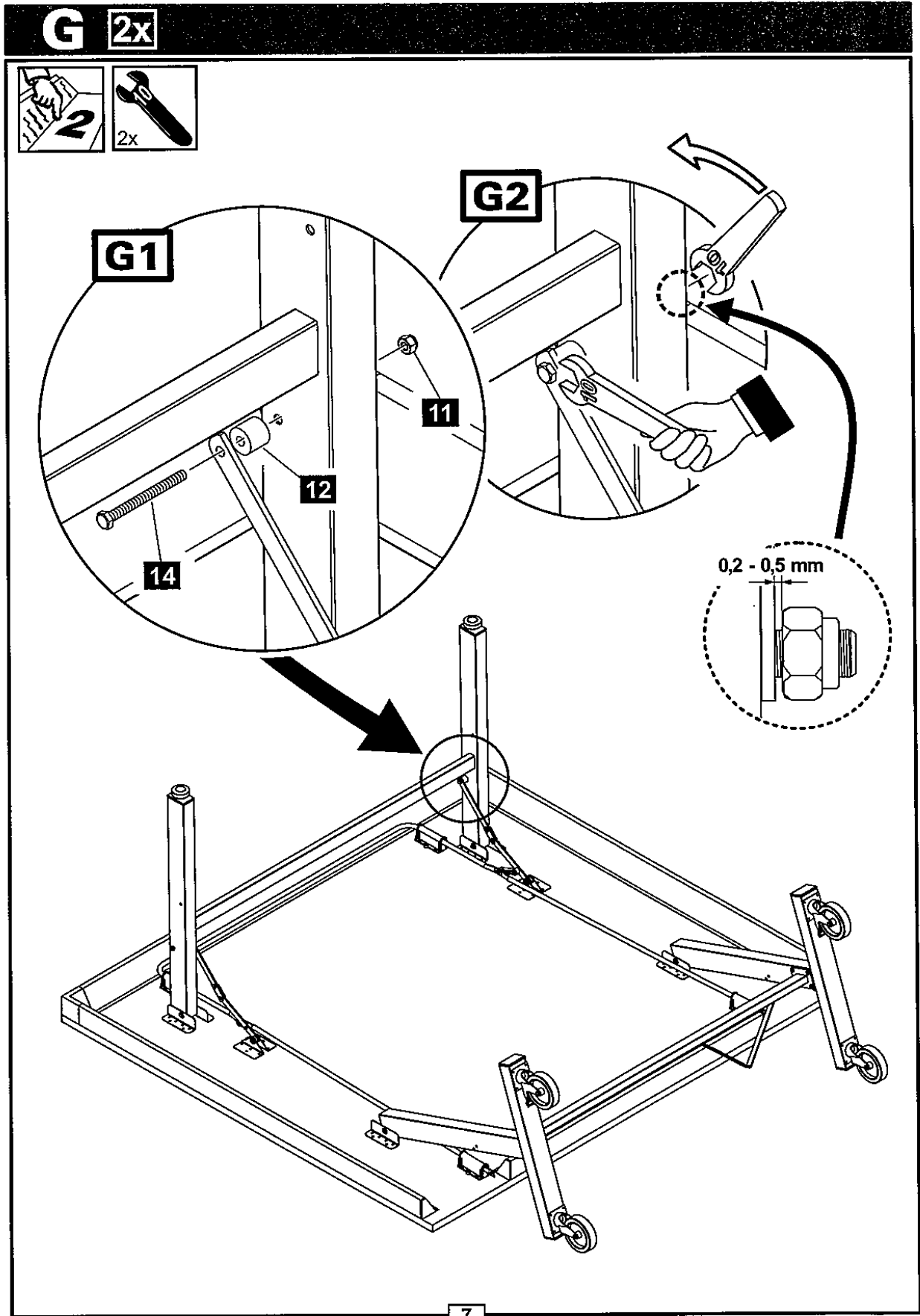
MA 218.4-7



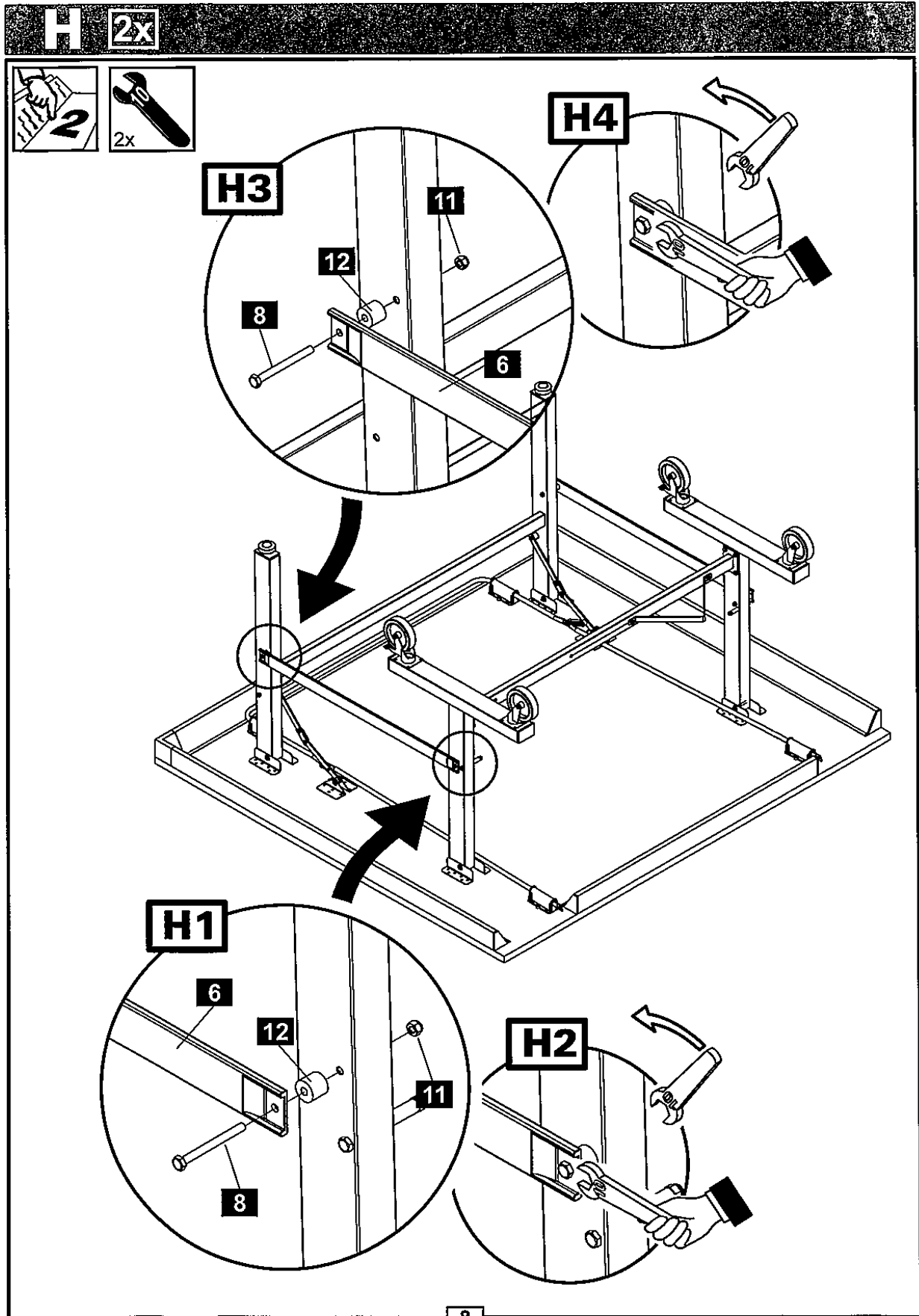
MA 218.4-7



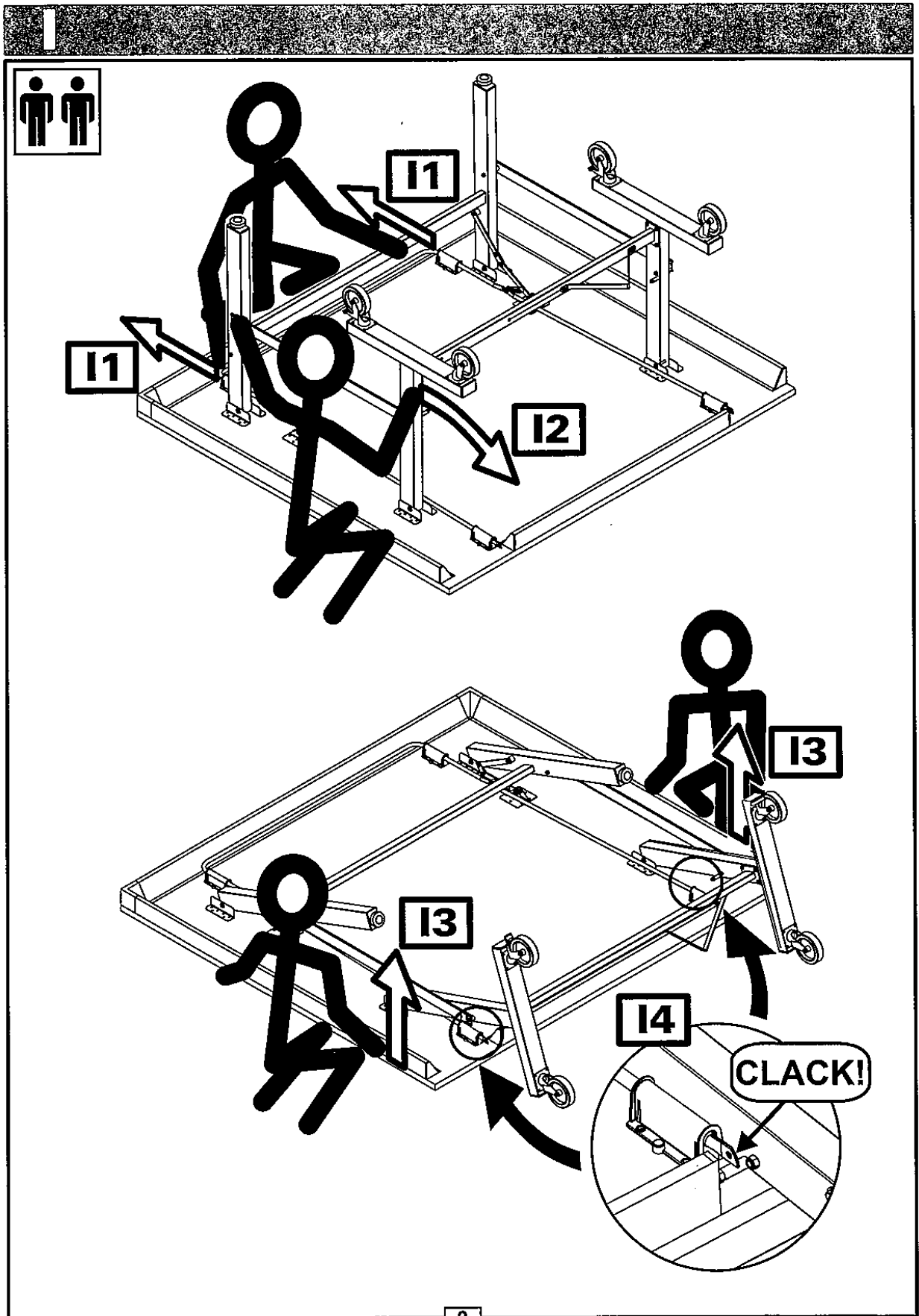
MA 218.4-7

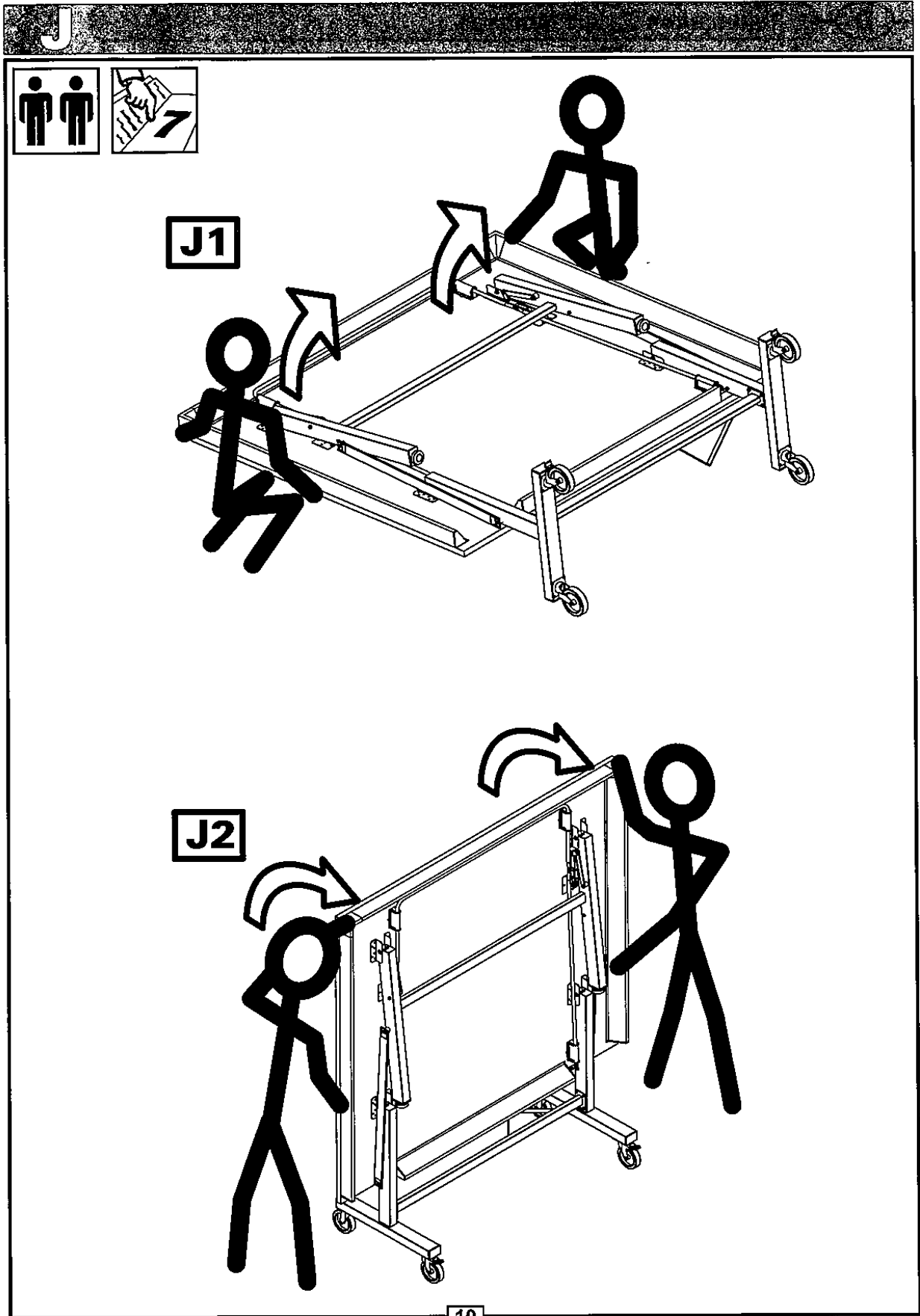


MA 218.4-7










MA 218.4-7












MA 218.4-7

D Textmarken für die Montage

-  • Muttern bei Sicherungselement **17** nicht zu fest anziehen, damit sich das rote Teil leicht bewegt.
-  • Mutter **11** nicht zu fest anziehen, damit sich der Tisch noch leicht auf- und zusammenklappen lässt.
-  • Gehen Sie zurück zu Schritt "A" und montieren Sie die 2. Plattenhälfte.
-  • Gehen Sie zurück zu Schritt "E" und montieren Sie die 2. Plattenhälfte.
-  • Gehen Sie zurück zu Schritt "G" und montieren Sie die 2. Plattenhälfte.
-  • Gehen Sie zurück zu Schritt "J" und montieren Sie die 2. Plattenhälfte.
-  • Führen Sie nach der Montage eine Funktionsprüfung gemäß der Bedienungsanleitung (Seite **VI**) durch und entfernen Sie, falls notwendig, vorsichtig die Schutzfolie von der Spieloberfläche.










GB Text marks for the assembly

-  • Do not over tighten the nuts of the safety unit **17** so that the red part can still move easily.
-  • Please do not over tighten the nut **11** so that the table can still be folded and unfolded easily.
-  • Go back to step "A" and assemble the second table top.
-  • Go back to step "E" and assemble the second table top.
-  • Go back to step "G" and assemble the second table top.
-  • Go back to step "J" and assemble the second table top.
-  • Please check all the working parts of the table in accordance with the Instructions for use (page **VI**) after you have completed assembly. If applicable please take care when removing the coating from the playing surface.










F Symboles

-  • Ne pas trop visser les écrous du dispositif de sécurité **17**, afin que la partie rouge puisse bouger facilement.
-  • Veuillez ne pas visser trop fort l'écrou **11**, afin que la table de ping-pong puisse être ouverte et repliée aisément.
-  • Retournez à l'étape "A" et montez le second plateau.
-  • Retournez à l'étape "E" et montez le second plateau.
-  • Retournez à l'étape "G" et montez le second plateau.
-  • Retournez à l'étape "J" et montez le second plateau.
-  • Veuillez, après le montage (en page **VI**), vérifier le bon fonctionnement de la table de ping-pong, conformément aux instructions d'utilisation, et enlever avec précaution, s'il y en a un, le film protecteur de la surface de jeu.



NL Tekst aanduiding voor de montage

-  • De moeren van zekerings(veiligheids)element **17**, niet te vast draaien, zodat het rode onderdeel makkelijk beweegt.
-  • Moer **11** niet te vast aandraaien, zodat de tafel nog gemakkelijk in-en uitklapt.
-  • Gaat u terug naar stap "A" en monteert u de tweede blad helft.
-  • Gaat u terug naar stap "E" en monteert u de tweede blad helft.
-  • Gaat u terug naar stap "G" en monteert u de tweede blad helft.
-  • Gaat u terug naar stap "J" en monteert u de tweede blad helft.
-  • Gelieve na de montage een functioneringstest uit te voeren volgens de bedieningshandleiding (op blz. **VI**) en verwijdert u, indien noodzakelijk, voorzichtig de beschermfolie van het speelblad.



E
Pasos de montaje


• No apretar por encima las tuercas de la unidad **17** de seguridad, ya que la parte roja puede permanecer moviéndose fácilmente.



• No apretes la tuerca **11**, ya que la mesa puede permanecer plegada, y desplegarse fácilmente.



• Vuelve al paso "A", y ensambla la segunda parte de la mesa.



• Vuelve al paso "E", y ensambla la segunda parte de la mesa.



• Vuelve al paso "G", y ensambla la segunda parte de la mesa.



• Vuelve al paso "J", y ensambla la segunda parte de la mesa.



• Por favor revise todas las funciones de acuerdo con las instrucciones de montaje (la página VI), después de haber montado la mesa. Quite cuidadosamente la capa de protección de la parte superior si es necesario.


CZ
Textové značky pro sestavení


• Neutahujte příliš matice pojistné části **17**; červená část se musí lehce pohybovat.



• Prosím neutahujte příliš matici **11**; pinpongový stůl by měl být snadno složitelný a rozložitelný



• Vraťte se ke kroku "A" a sestavte druhou vrchní část stolu.



• Vraťte se ke kroku "E" a sestavte druhou vrchní část stolu.



• Vraťte se ke kroku "G" a sestavte druhou vrchní část stolu.



• Vraťte se ke kroku "J" a sestavte druhou vrchní část stolu.



• Po montáži proveďte zkoušku funkčnosti a odstraňte (na str. VI), když je to nutné, opatrně ochrannou fólii z vrchní desky pinpongového stolu.


PL
Znak odsyłający w instrukcji montażu


• Nie przykręcaj za mocno śrub elementu blokady oznaczonego numerem **17**, po to, aby blokada w kolorze czerwonym mogła się łatwo przesunąć.



• **11** aby swobodnie rozkładać i składać stół nie zaciskaj zbyt mocno śruby.



• Wróć do etapu "A" i zamontuj drugi blat stołu.



• Wróć do etapu "E" i zamontuj drugi blat stołu.



• Wróć do etapu "G" i zamontuj drugi blat stołu.



• Wróć do etapu "J" i zamontuj drugi blat stołu.



• Po złożeniu stołu, sprawdź jego funkcje zgodnie z instrukcją montażu (na stronie VI). Usuń przekładkę.


H
A szereléssel kapcsolatos szöveges jelzések


• A **17** biztosító elem anyáit ne húzzuk meg túl erősen, hogy a piros elemet könnyen mozgatni lehessen.



• A **11** anyát ne húzzuk meg túl szorosan, hogy az asztal könnyen föl lehessen állítani és össze lehessen hajtani.



• Térjünk vissza a "A" művelethez, és szereljük fel a 2. fél asztallapot.



• Térjünk vissza a "E" művelethez, és szereljük fel a 2. fél asztallapot.



• Térjünk vissza a "G" művelethez, és szereljük fel a 2. fél asztallapot.

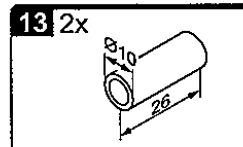
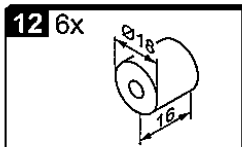
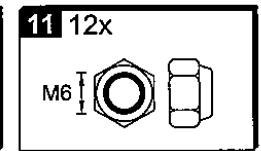
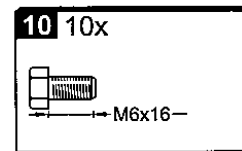
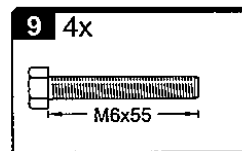
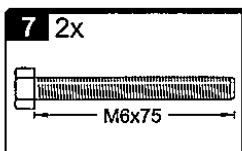
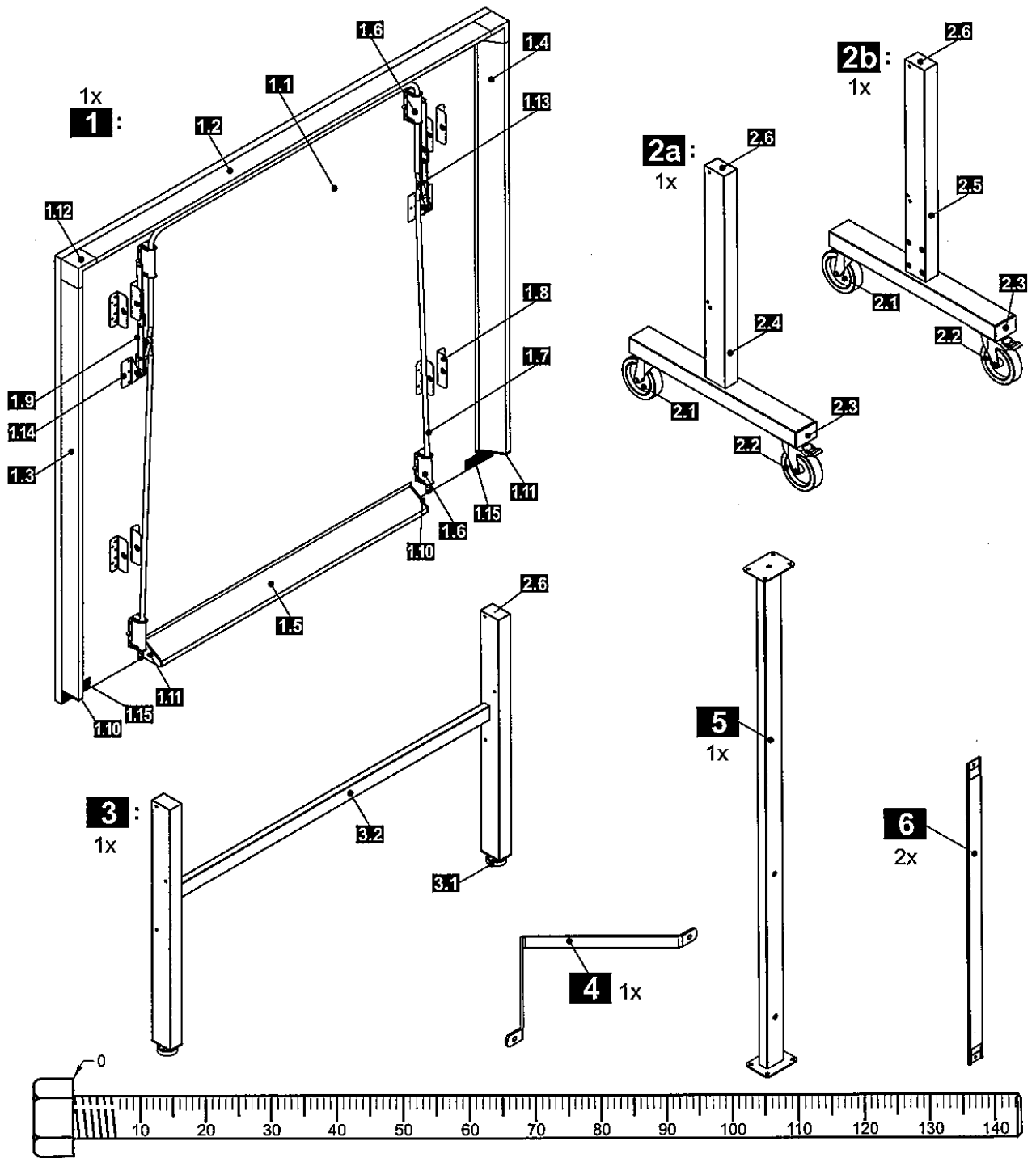


• Térjünk vissza a "J" művelethez, és szereljük fel a 2. fél asztallapot.



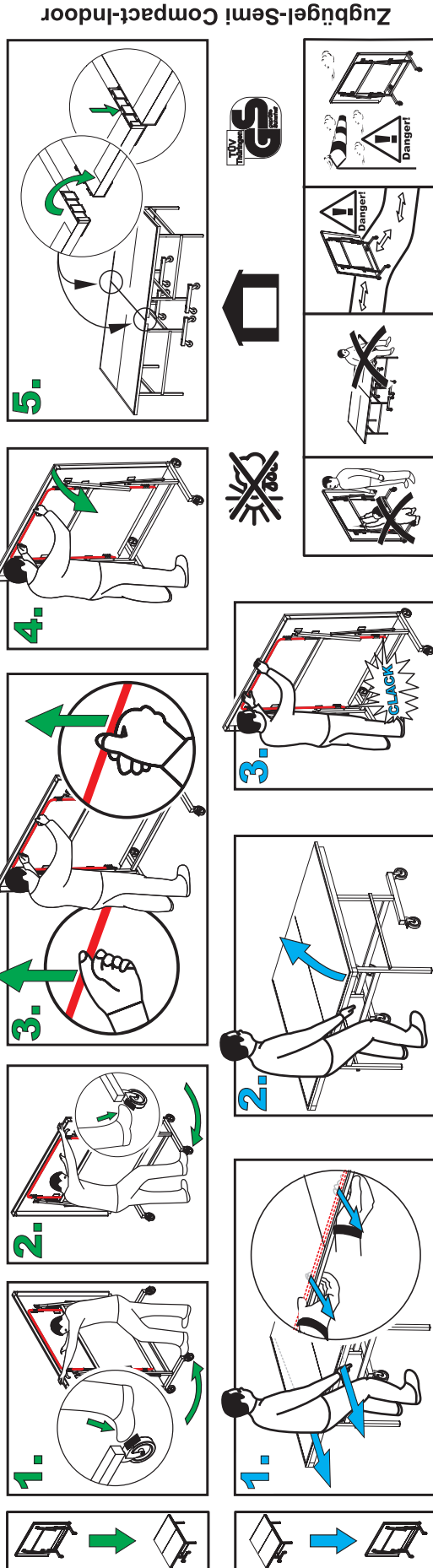
• A szerelés befejezését követően ellenőrizzük a működést a kezelési útmutatóban előírtaknak megfelelően (a VI), azután amennyiben szükséges távolítsuk el a védőfóliát a játzó-felületről.





▽

MA 218.4-7 - v.06.09.05-02



D Achtung: Gefahr bei unrichtiger Benutzung! Lösen der Befestigungen vermeiden! Verwenden Sie KEINEN SIEBELGERÄT! Bei Wind besteht Kippgefahr!	GB Caution: Danger with incorrect use! Do not use tools! Do not use children's saws! Do not use power tools! Use only the correct tools! In case of wind, there is a risk of tipping!	F Attention: Ne pas utiliser de matériel de serrage. Ne pas utiliser de scieuse. Ne pas utiliser d'outils électriques. Utiliser uniquement les outils appropriés. En cas de vent, il y a un risque de basculement.	NI Let op: Gebruik geen gereedschap om de bevestigingen te verwijderen! Gebruik geen kinderen's zagen! Gebruik geen elektrische gereedschappen! Gebruik alleen de juiste gereedschappen! Bij wind bestaat het gevaar van kantelen.	E Atención: Prohibido el uso de herramientas para desmontar las fijaciones. No utilizar sierras. No utilizar herramientas eléctricas. Utilizar únicamente el material adecuado. En caso de viento, existe el riesgo de volcamiento.	CZ Pozor: Ne používejte nástroje k odšroubování upevnění! Nepoužívejte dětské pilové nástroje! Nepoužívejte elektrické nástroje! Používejte pouze správné nástroje! Při větru může nastat nebezpečí převržení stolu.	PL Uwaga: Nie używaj narzędzi do zdejmowania nakrętek! Nie używaj narzędzi dziecięcych! Nie używaj narzędzi elektrycznych! Używaj tylko właściwych narzędzi! W przypadku wiatru istnieje niebezpieczeństwo przewrócenia stołu.	H Figyelmen: A szerelést csak a megfelelő eszközökkel szabad elvégezni! Ezen eszközök használata tilos! Ne használjon villamos szerszámokat! Csak a megfelelő eszközöket használja! Szél esetén a felborulás veszélye fennáll.	AL Vini re: Evitare l'uso di strumenti per smontare le viti! Evitare l'uso di seghe per bambini! Evitare l'uso di utensili elettrici! Utilizzare solo gli strumenti appropriati! In caso di vento, c'è il rischio di ribaltamento.	BC Внимание: Не использовать инструменты для демонтажа шурупов! Не использовать детские пилы! Не использовать электрические инструменты! Использовать только правильные инструменты! При ветре существует опасность опрокидывания стола.	DK Pas på: Børn skal være under opsyn! Børn skal ikke bruge værktøjer! Børn skal ikke bruge elektriske værktøjer! Børn skal kun bruge de rigtige værktøjer! Ved vind kan der være risiko for at bordet vælter over.	SRB Pozor: Opasnost u slučaju nepravilne upotrebe! Nemojte koristiti alate za demontiranje vijaka! Nemojte koristiti dječje pilove! Nemojte koristiti električne alate! Koristite samo odgovarajuće alate! U slučaju vjetrova postoji opasnost od prevrtanja stola.	SK Pozor: V prípade nevhodného použitia nástrojov môže dôjsť k poškodeniu súčastí! NIE JE PRÁČIA pre deti! Nepoužívajte elektrické nástroje! Používajte iba správne nástroje! Pri vetre existuje nebezpečenstvo prevrátenia stola.	SLO Opozorilo: Ostati nevarnost pri nepravilni uporabi! Ne uporabljajte orodja za demontiranje vijakov! Ne uporabljajte otroške pile! Ne uporabljajte električna orodja! Uporabite samo ustrezna orodja! Ob vetru obstaja nevarnost, da se miza prevrne.	TR Dikkat: Kullanılan aletlerin yanlış kullanılması masanın zarar görmesine sebep olabilir! Çocukların masanın parçalarını sökmemesi için masanın her tarafını kontrol etmeli! Elektrikli aletler kullanılmamalıdır! Sadece uygun araçları kullanın! Rüzgar eserken masa devrilme tehlikesi bulunmaktadır.	UA Увага: Безпека використання інструментів! Не використовувати інструменти для демонтажу шурупів! Не використовувати дитячі пилки! Не використовувати електричні інструменти! Використовувати тільки правильні інструменти! При сильному вітрі існує небезпека перевертання стільця.	P Atención: Evitar el uso de herramientas para desmontar los tornillos. Evitar el uso de sierras para niños. Evitar el uso de herramientas eléctricas. Utilizar únicamente el material adecuado. En caso de viento, existe el riesgo de vuelco.	HR Pozor: Opasnost u slučaju nepravilne upotrebe! Nemojte koristiti alate za demontiranje vijaka! Nemojte koristiti dječje pilove! Nemojte koristiti električna orodja! Koristite samo odgovarajuće alate! U slučaju vjetrova postoji opasnost od prevrtanja stola.	BH Pozor: Opasnost u slučaju nepravilne upotrebe! Nemojte koristiti alate za demontiranje vijaka! Nemojte koristiti dječje pilove! Nemojte koristiti električna orodja! Koristite samo odgovarajuće alate! U slučaju vjetrova postoji opasnost od prevrtanja stola.
---	--	--	--	---	--	--	--	--	--	---	--	--	---	--	--	---	--	--