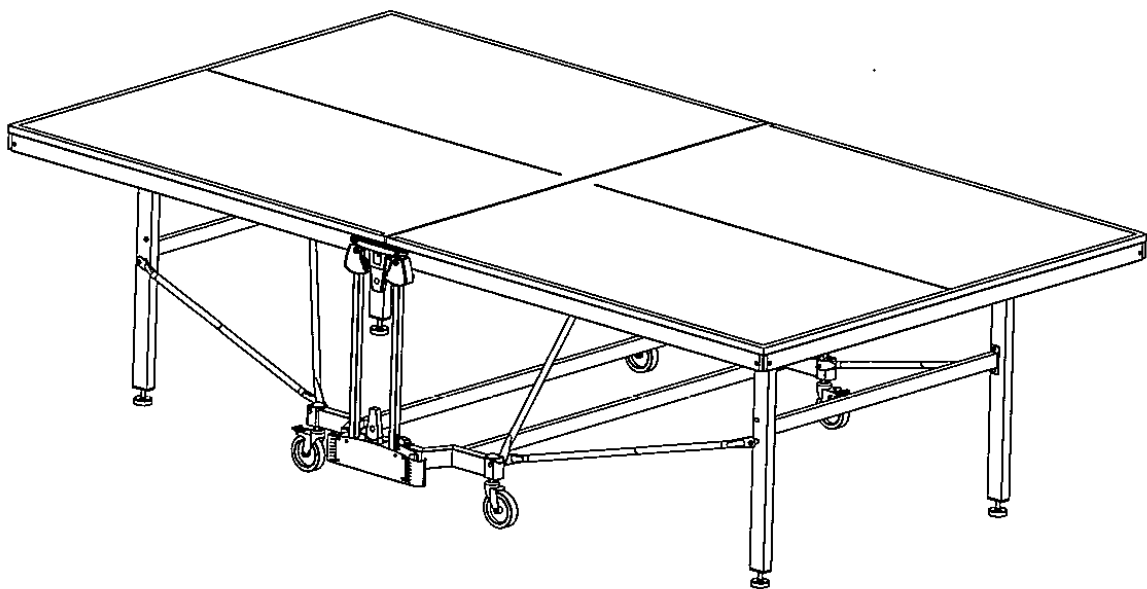


**D****Montage- und Bedienungsanleitung****D****GB****Instructions for Assembly and Use****GB****F****Instructions de montage et d'utilisation****F****NL****Montage- en bedieningshandleiding****NL****E****Instrucciones para el manejo y uso****E****CZ****Návod k sestavení a použití****CZ****PL****Instrukcja montażu i użytkowania stołu****PL****H****Szerelési és kezelési útmutató****H**

MA 205.4-7 - v.15.10.07-01

**D**

Vor der Montage und der ersten Benutzung lesen Sie bitte die Montageanleitung und die Benutzerinformationen sorgfältig durch. Sie erhalten wichtige Hinweise für Ihre Sicherheit beim Gebrauch des TT-Tisches. Bewahren Sie die Anleitungen zu Ihrer Information, Instandhaltung und Ersatzteilbestellung auf, solange Sie den TT-Tisch nutzen.

- Montieren Sie den TT-Tisch mit mindestens 2 erwachsenen Personen auf einer sauberen und weichen Unterlage.
- Sortieren Sie das Zubehör nach Liste und kontrollieren Sie auf Vollständigkeit.
- Folgen Sie bei der Montage der angegebenen Reihenfolge der Montageschritte: A, B, C, ... usw.
- Lesen Sie bei **Textmarken** die Erklärungen auf Seite III.
- Orientieren Sie sich bei **Teilemarken** anhand der Teileliste auf Seite V.
- Verwenden Sie die bei den Montageschritten angegebenen **Werkzeuge**.

Textmarke



Teilemarke

13

Werkzeug


**GB**

Before starting to assemble the tt-table and before using it for the first time please read the Assembly Instructions and the Information for the User very carefully. They contain important advices for safety when using the table. Please keep the instructions for your information, for maintenance and for ordering spare parts as long as you use the tt-table.

- At least **two adults** have to participate in the assembly of the tt-table which should be carried out on a clean and soft floor.
- Before commencing the assembly, check all the parts according to the Parts List and make sure that they are all present and correct.
- Please follow the ABC references for the order of the assembly.
- If there is a **text mark**, please read the explanation on page III.
- If there is a **part mark**, please read the information relating to it in the Parts List on page V.
- Please use the **tools** as indicated for each of the assembly stages.

Text mark



Part mark

13

Tool


**F**

Avant le montage et la première utilisation de la table de ping-pong, lire attentivement les instructions de montage et d'utilisation. Elles comportent des renseignements importants pour votre sécurité sur l'utilisation de la table de ping-pong. Veuillez conserver ces instructions pour votre information, pour l'entretien et la commande de pièces détachées, tant que vous utiliserez la table de ping-pong.

- Le montage de la table de ping-pong nécessite l'intervention de **deux adultes** au moins et doit avoir lieu sur une surface propre et sans aspérités.
- Veuillez trier les pièces détachées en fonction de la liste et vérifier qu'elles sont fournies dans leur intégralité.
- Veuillez suivre, lors du montage de la table de ping-pong, les instructions de montage dans l'ordre indiqué : A,B,C, ... etc.
- Les explications des **symboles** se trouvent en page III.
- Le détail de la **numérotation** des pièces figure en page V.
- Veuillez utiliser les **outils** indiqués pour les différentes étapes du montage.

Symboles



Numérotation

13

Outils


**NL**

Voordat u met de montage van de tafeltennistafel begint, en deze voor de eerste keer in gebruik neemt, gelieve eerst de montagehandleiding en gebruikershandleiding zorgvuldig door te nemen. Deze handleidingen bevatten belangrijke informatie omtrent uw veiligheid, bij het gebruik van de tafeltennistafel. We vragen u dan ook de handleidingen inzake onderhoud en bestelling van reserve onderdelen, zo lang te bewaren als u gebruikt maakt van de tafeltennistafel.

- Ten minste **twee volwassen personen** dienen de tafeltennistafel te monteren op een schone en zachte ondergrond.
- Controleert u aub of alle onderdelen compleet aanwezig zijn volgens de lijst.
- Gelieve de aangewezen volgorde aan te houden bij de montage van de tafeltennistafel: A,B,C etc.
- Als er een **tekst aanduiding** is gelieve de verklaring, daarvan terug te lezen op blz. III.
- Als er een **onderdeel aanduiding** is informeert u hierover op blz. V.
- Gelieve de aangewezen **gereedschappen** te gebruiken, bij de diverse montage onderdelen

 tekst  
aanduiding

 onderdeel  
aanduiding

13

gereedschap


**I**

MA 205.4-7

**E**

Antes de empezar a montar la mesa, y antes de usarla por primera vez, por favor leer las instrucciones de manejo y la información para el uso muy cuidadoso. Contienen avisos importantes de seguridad para el uso de la mesa. Por favor sigue las instrucciones para tu información, para el mantenimiento y para ordenar las partes de más, a lo largo del uso de mesa.

Quando dos adultos tengan que montar la mesa, deberían llevarlo a cabo en un suelo limpio, y blando.

Antes de empezar el manejo, comprueba que todas las partes estén como en la lista, y comprueba que están todas, y que están correctas.

Sigue las instrucciones de las referencias ABC, para el orden del montaje.

Si hay una **nota en el texto**, lee la explicación de la página **IV**.

Si hay una **marca a parte**, lee la información relacionada con ella, en la lista en la página **V**.

Utiliza las **herramientas** como indicamos para cada etapa del manejo.

nota en el texto



marca a parte

**13**

herramienta


**CZ**

Před prvním použitím si prosím přečtete pozorně návod k použití. Instrukce obsahují důležité body týkající se bezpečnosti při používání pinpongového stolu. Prosím, uchovejte návod k použití co nejdéle pro vaši informovanost, sestavení a objednání náhradních dílů.

- Sestavení pinpongového stolu za pomoci minimálně dvou dospělých osob na čistém a měkkém povrchu.
- Zkontrolujte všechny díly a součástky pinpongového stolu dle seznamu.
- Při samotném sestavování pinpongového stolu dodržujte prosím postup: A,B,C,... atd. tak, jak je uvedeno v návodu.
- V případě jakékoliv **značky v textu** si prosím přečtete instrukce na str. **IV**.
- V případě jakékoliv části **dílů** se prosím informujte na str. **V** seznam dílů.
- Použijte uvedené **nářadí** s odlišným postupem použití.

textová značka



značka dílu

**13**

nářadí


**PL**

Zanim rozpocziesz montaż i używanie stołu zapoznaj się uważnie z treścią instrukcji i zawartymi w niej wskazówkami. Instrukcję zachowaj w celu prawidłowej eksploatacji stołu i ewentualnej wymiany części.

- Montaż stołu powinny prowadzić, co najmniej dwie osoby. Stół montuj na płaskim i równym podłożu.
- Przed montażem sprawdź z wykazem, czy nie brakuje któregoś z elementów.
- Etapy montażu przedstawione są na rysunkach oznaczonych w kolejności ci A, B, C, ...
- Jeżeli na obrazku znajduje się w lewym górnym rogu **znak odsyłający** cy zapoznaj się z treścią objaśnienia umieszczonego na stronie **IV**.
- **Element** na rysunku oznaczony czarnym kwadracikiem z cyfrą jest pokazany w powiększeniu na stronie **V** w wykazie części.
- Do montażu używaj tylko **narzędzi** przedstawionych na rysunku.

Znak odsyłający



Element w wykazie

**13**

Narzędzie


**H**

A szerelés és az első használat előtt tanulmányozzák át gondosan a szerelési útmutatót és a felhasználó számára szolgáló tájékoztatásokat. Ezek a pingpongasztal használatával kapcsolatos, a személyes biztonságot szolgáló fontos tudnivalókat tartalmaznak. A tájékozódáshoz, karbantartáshoz és alkatrészrendeléshez szükséges dokumentációt őrizzük meg mindaddig, amíg a pingpongasztalt használjuk.

- A pingpongasztal tiszta és puha alpra történő felállításához legalább 2 felnőtt személyre van szükség.
- Válogassuk szét a tartozékokat a jegyzék szerint, és ellenőrizzük, hogy megvan-e minden.
- A szerelés során a megadott sorrendben végezzük el az egyes műveleteket (A, B, C ... stb.).
- A **szöveges** szereplő **jelzések** magyarázatát lásd a **IV**. oldalon.
- Az egyes részek jelölésén történő eligazodáshoz a **V**. oldalon található **alkatrészjegyzék** nyújt segítséget.
- A szerelési műveleteket a megadott **szerszámokkal** végezzük el.

Szöveges jelzés

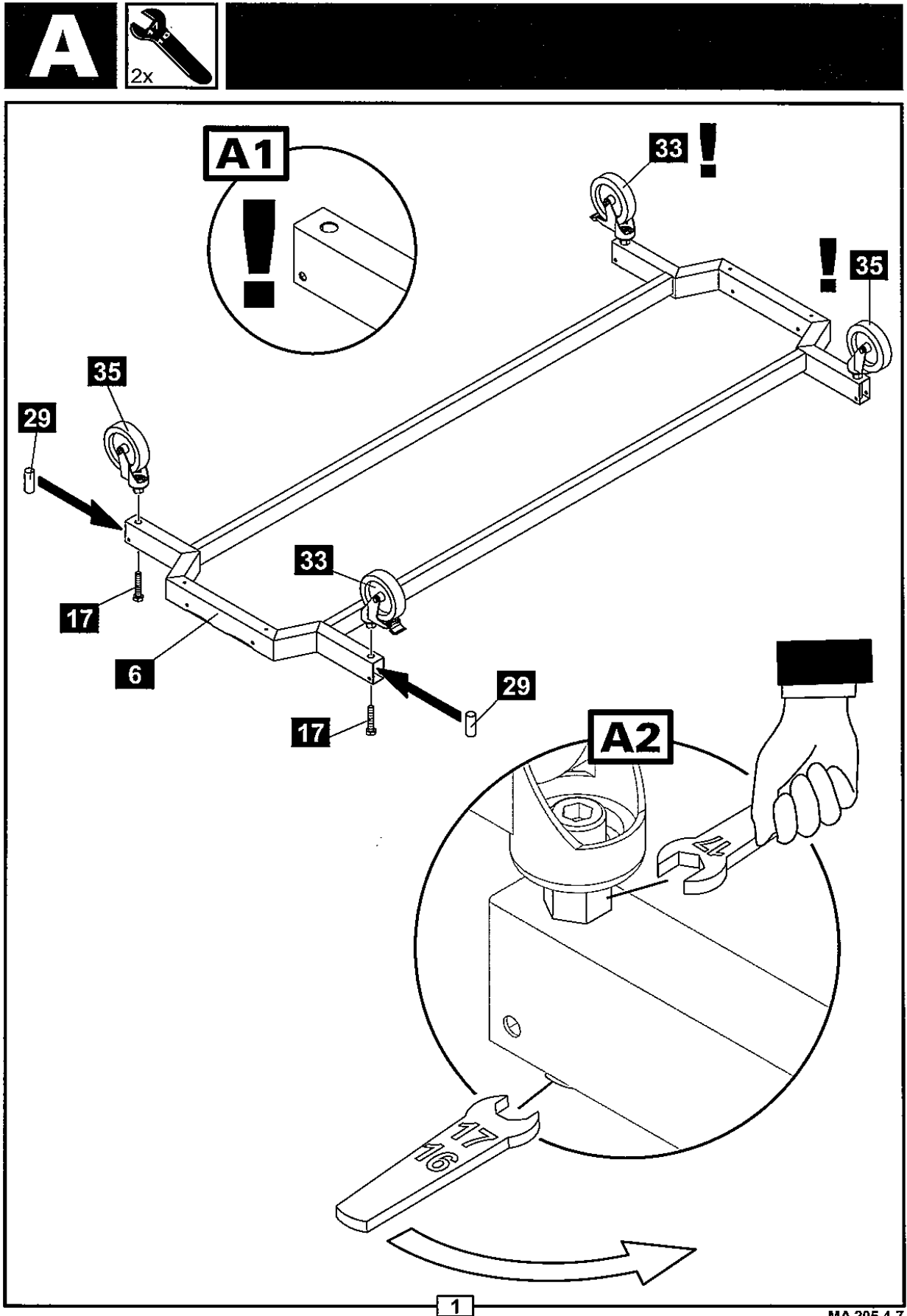


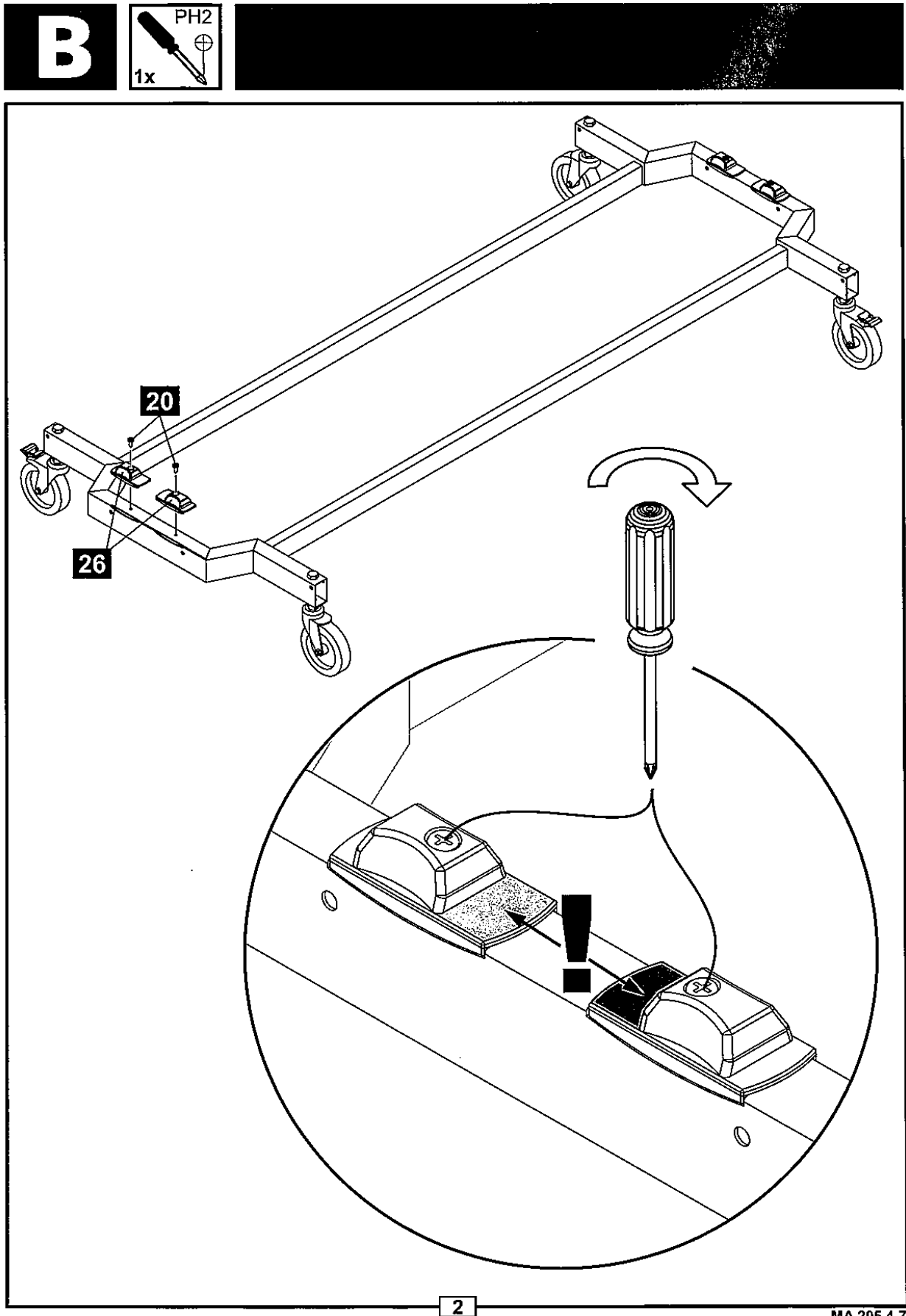
Alkatrész-jelzés

**13**

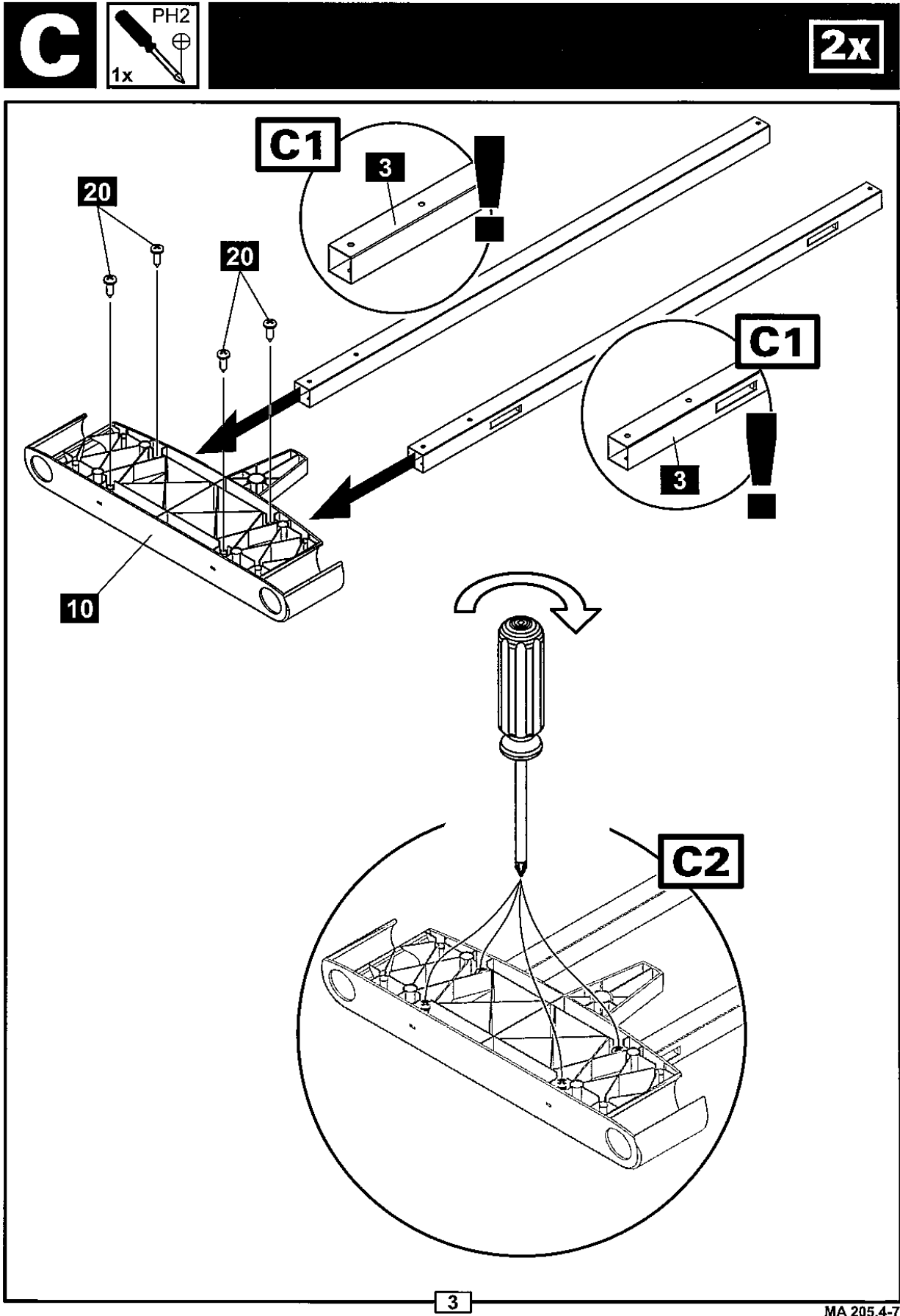
Szerszám



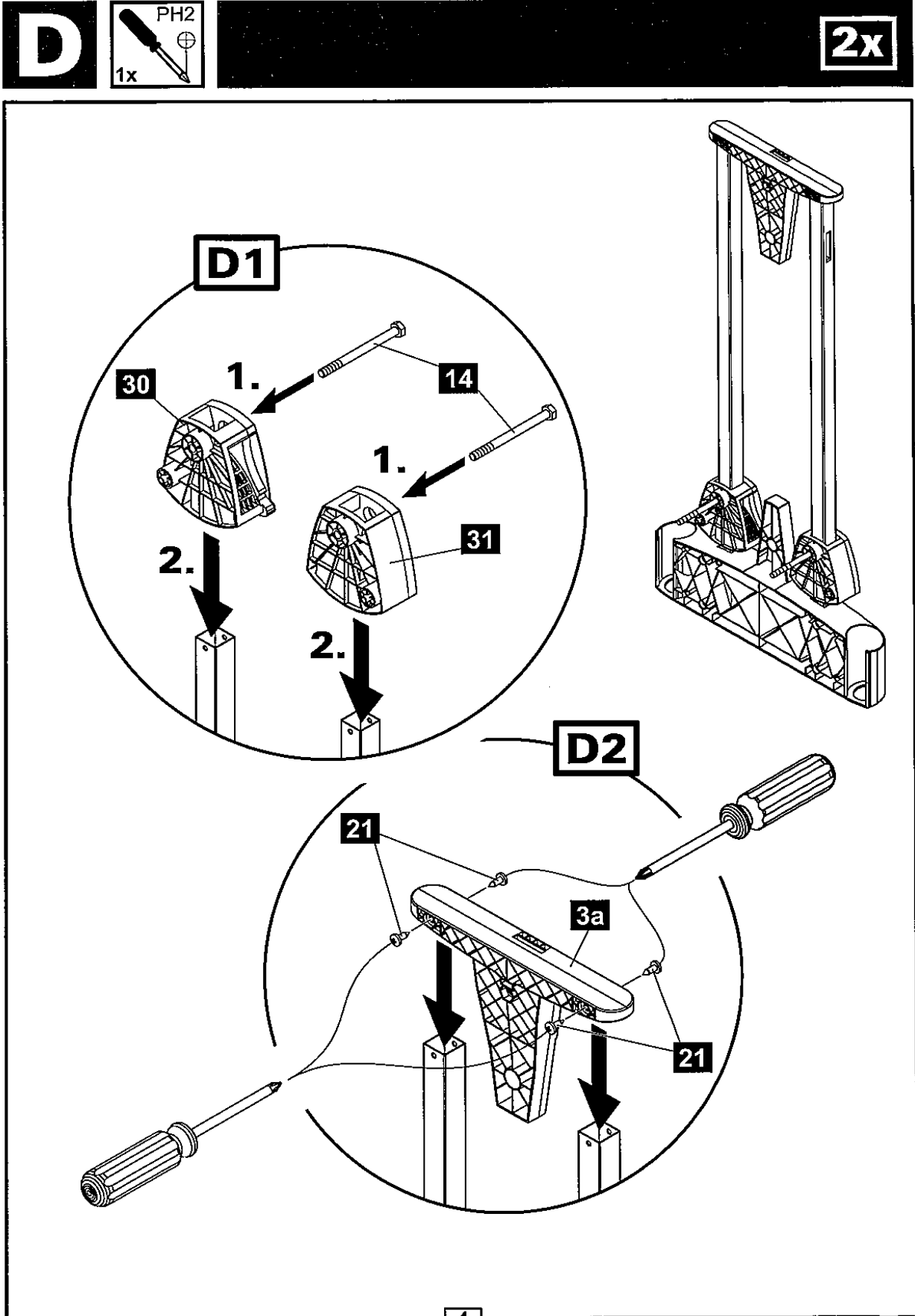




MA 205.4-7

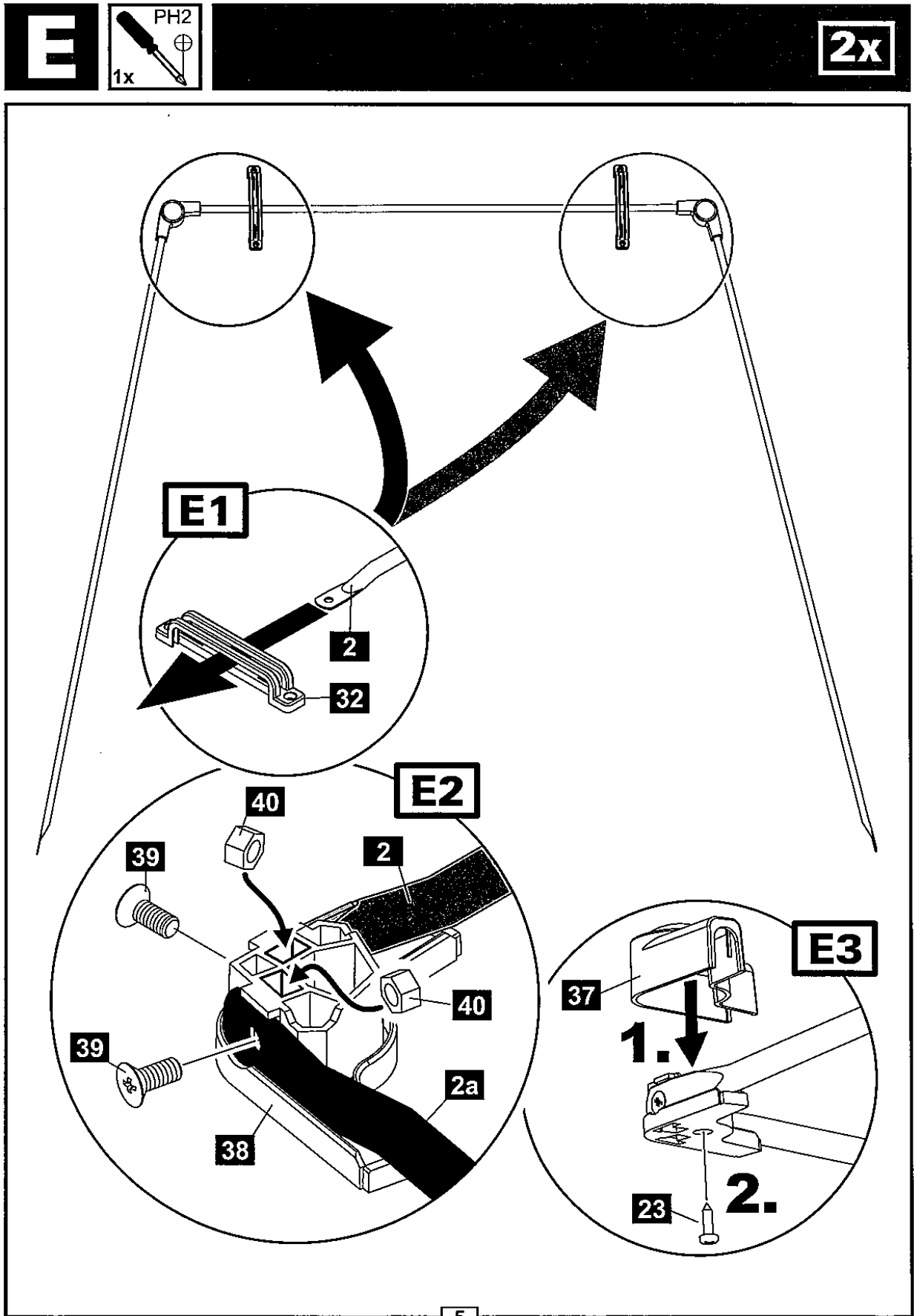


MA 205.4-7



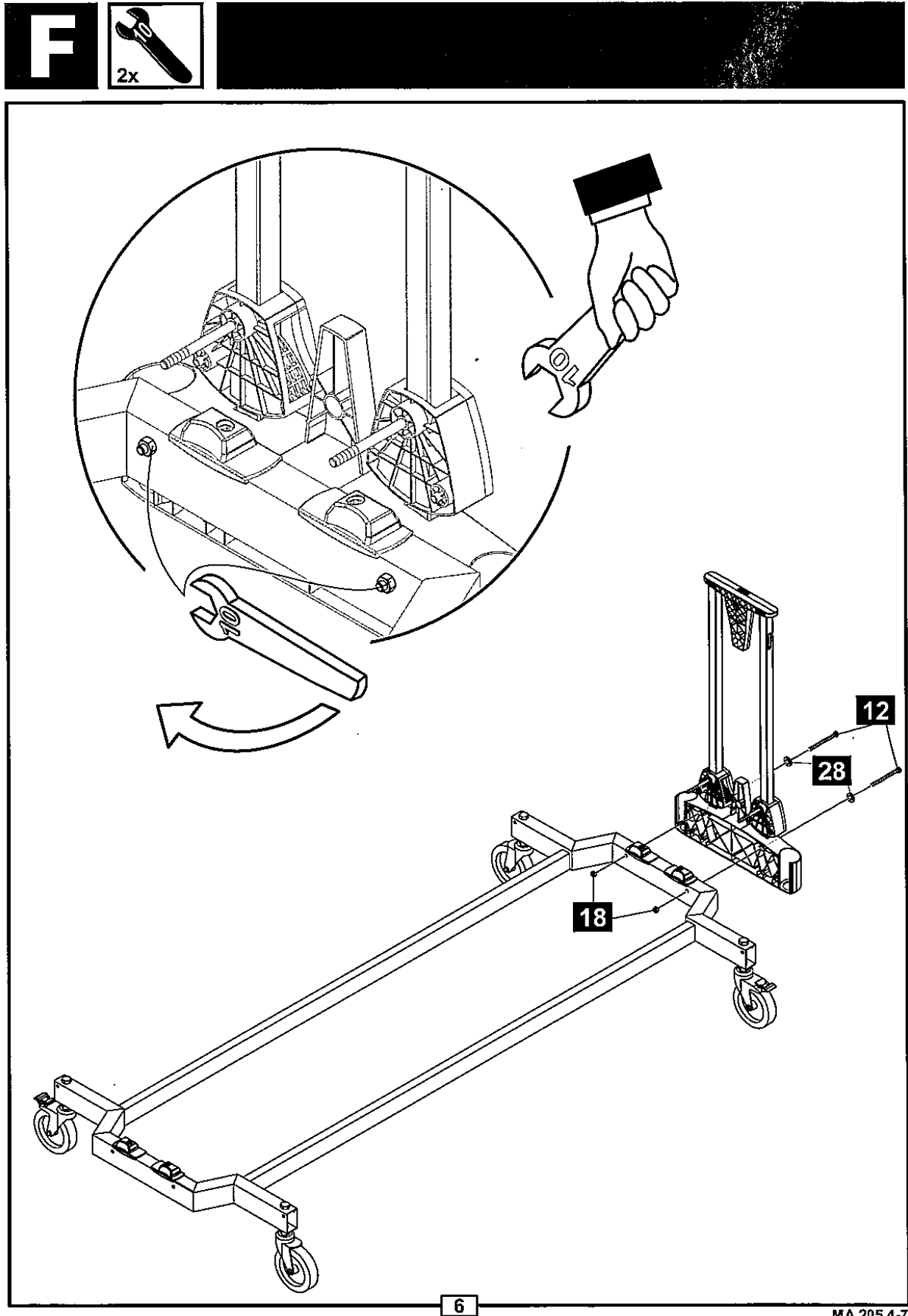
MA 205.4-7



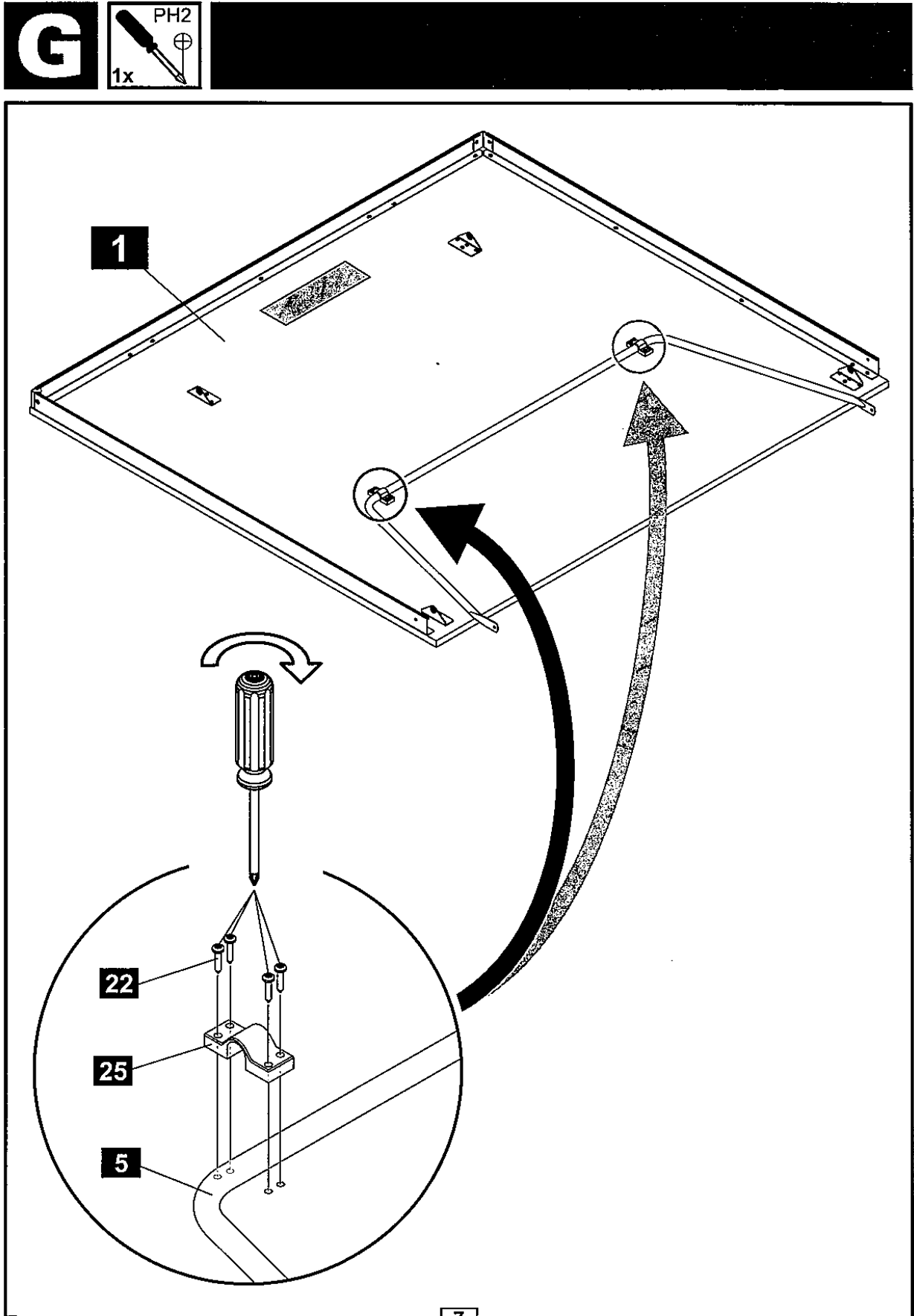


MA 205.4-7



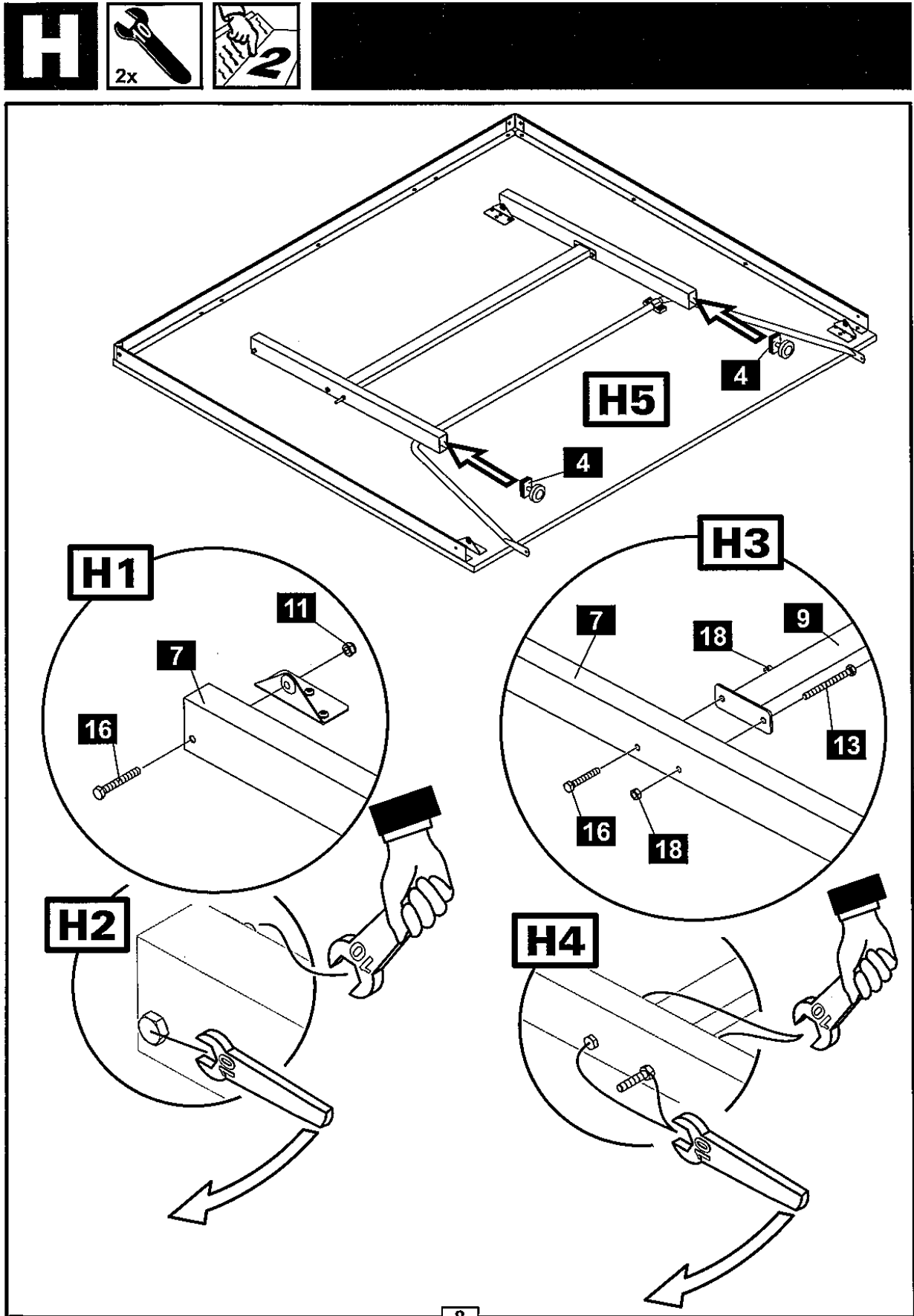


MA 205.4-7

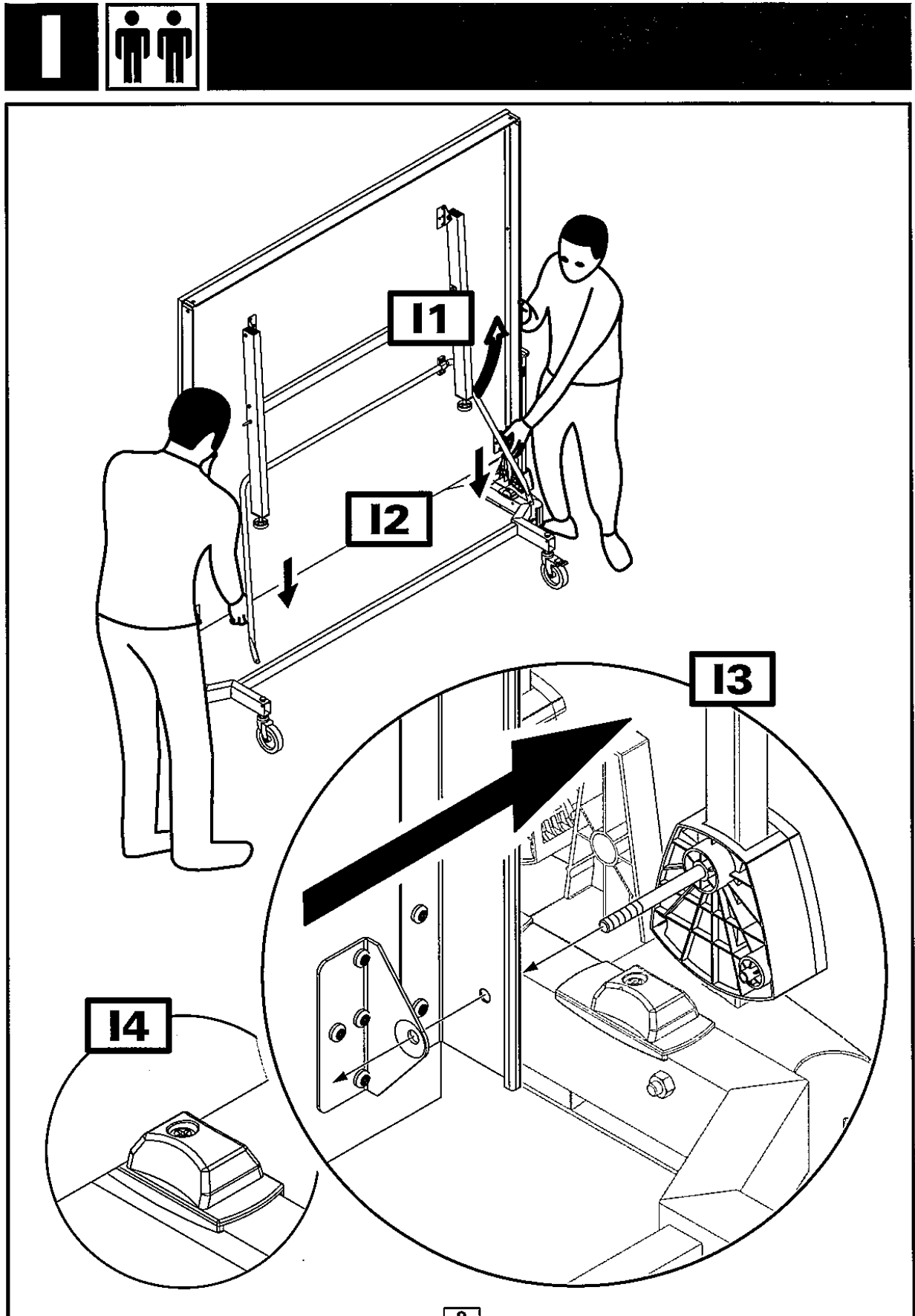


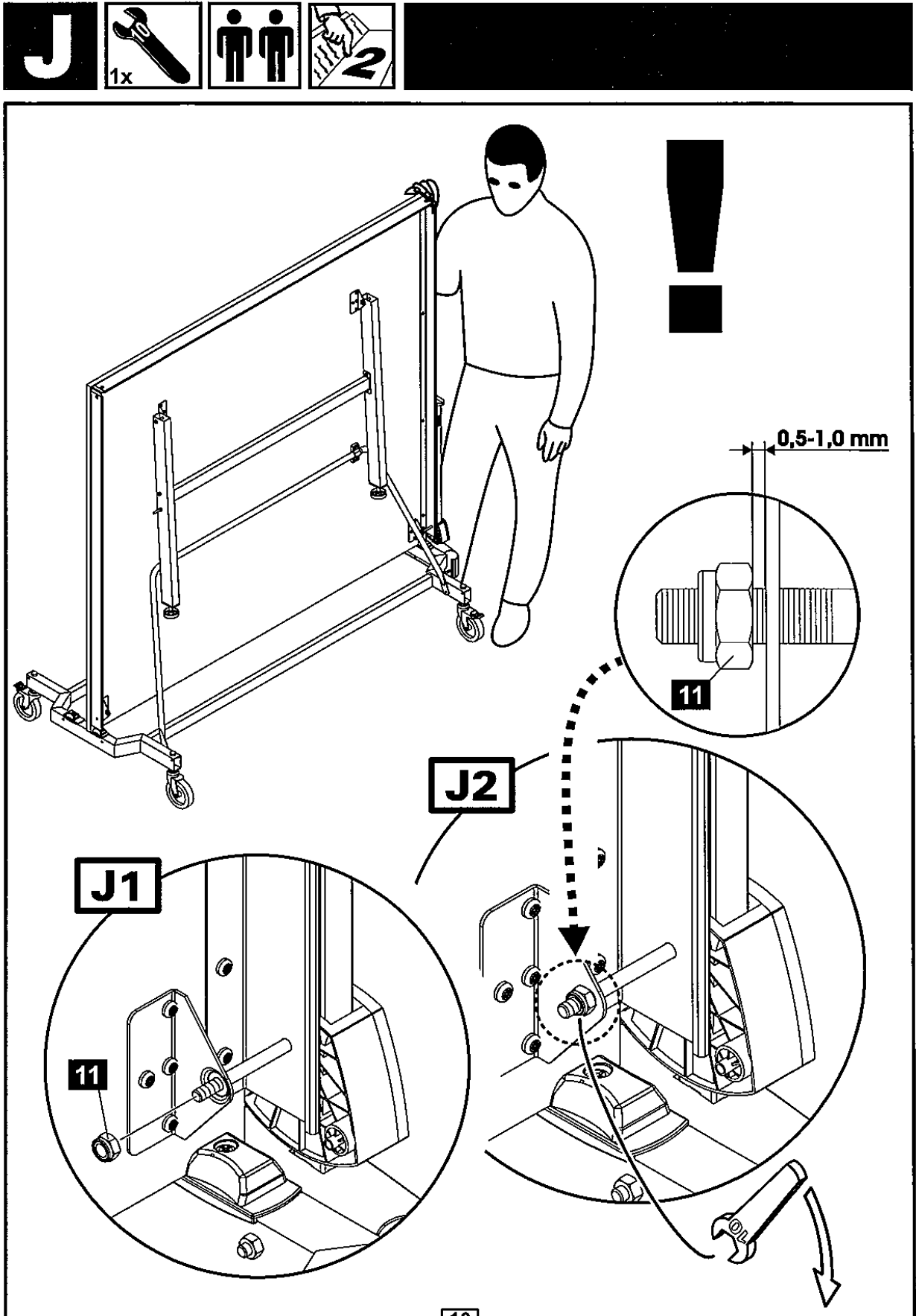
7

MA 205.4-7

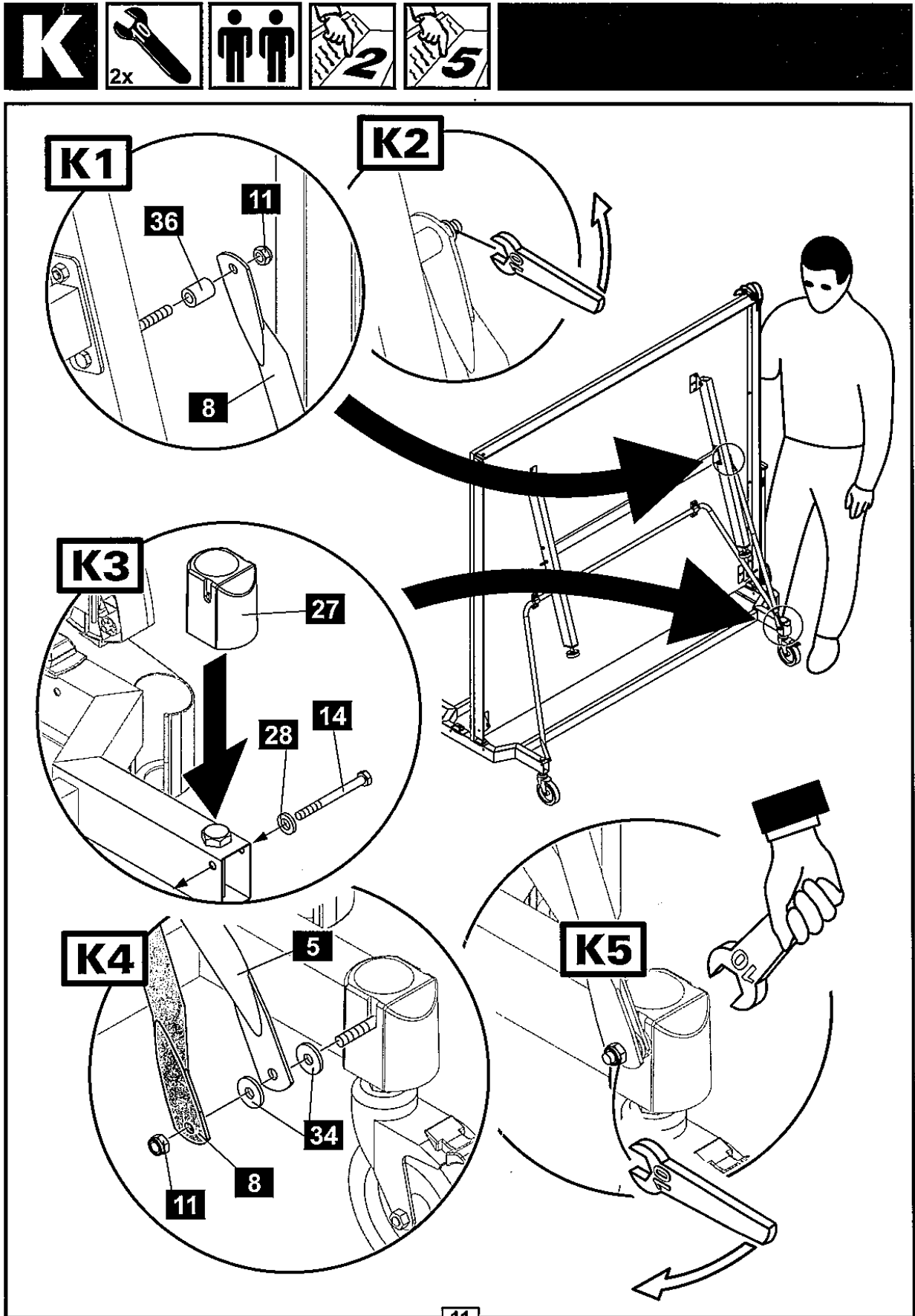


MA 205.4-7



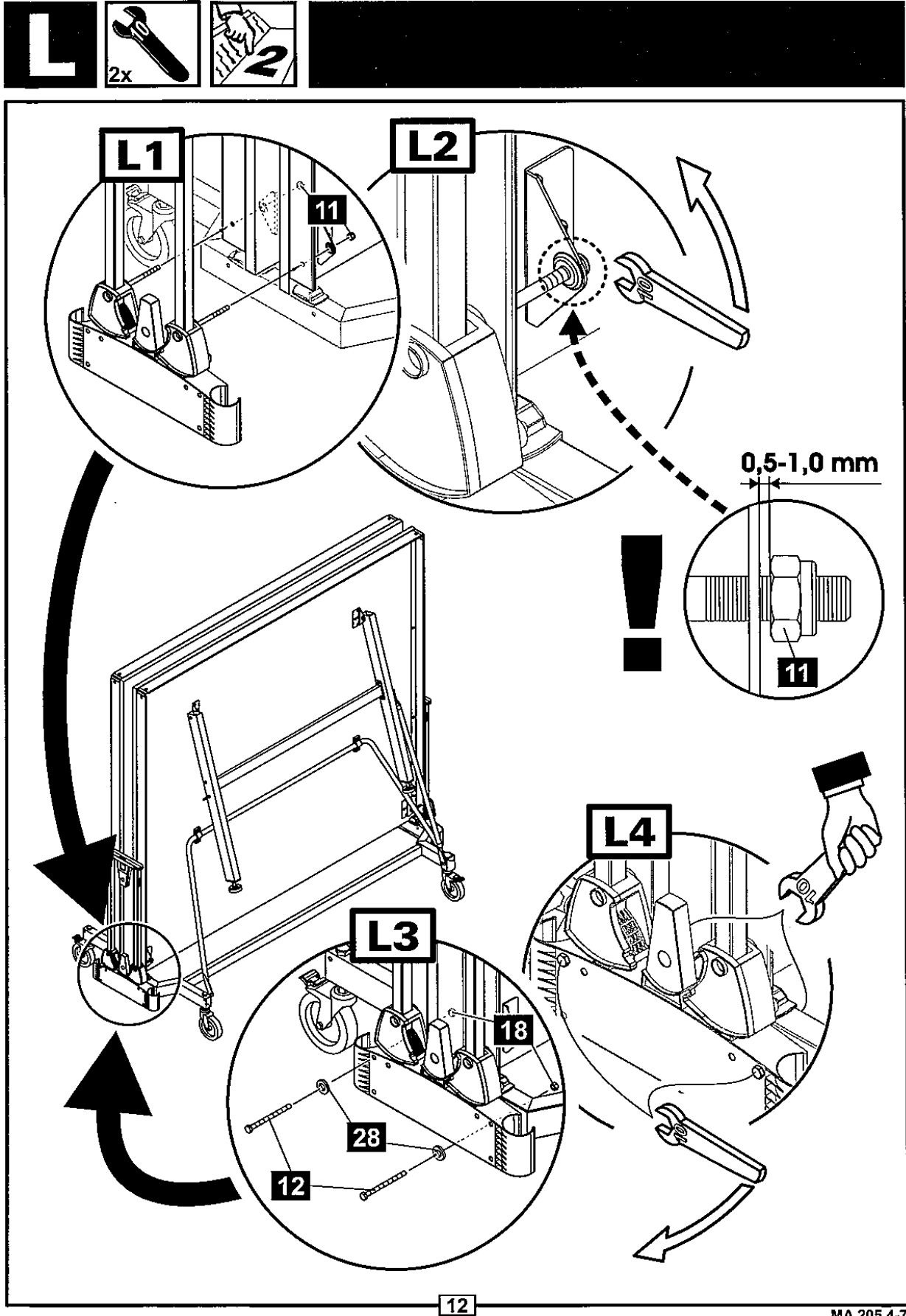


MA 205.4-7



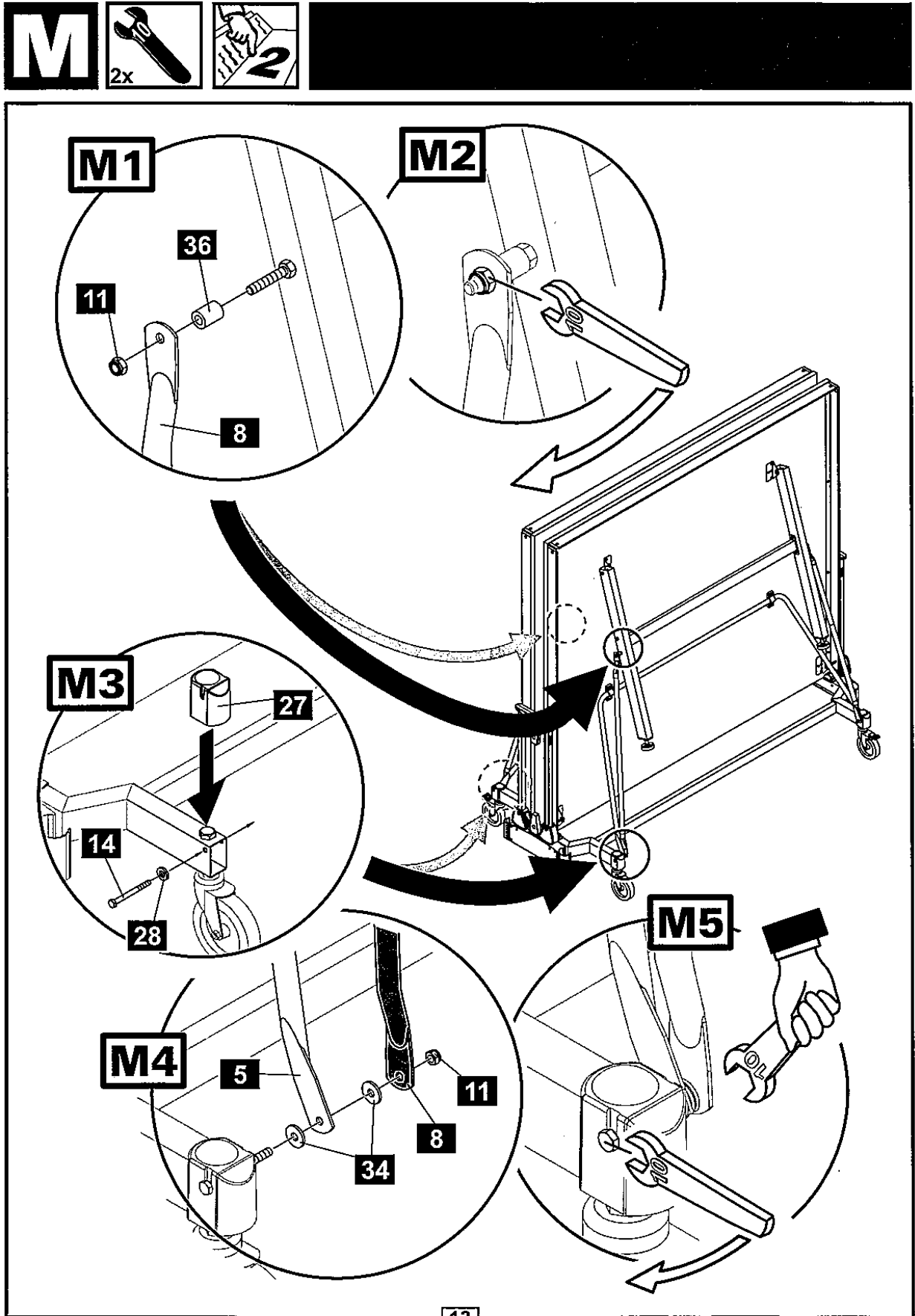
11

MA 205.4-7



MA 205.4-7

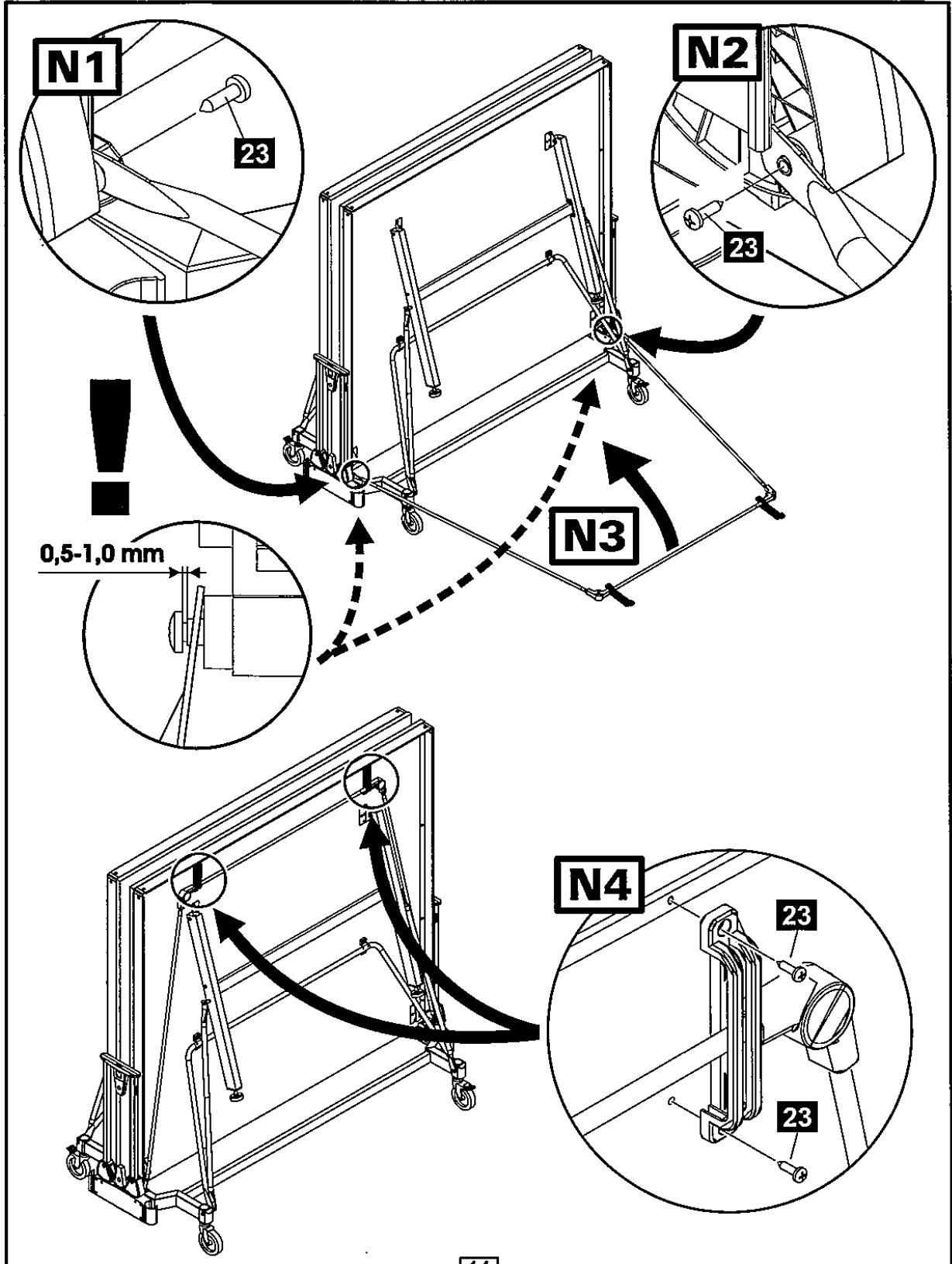











13

MA 205.4-7

**N**  1x  **2x**










## D Textmarken für die Montage

-  • Muttern bei Sicherungselement **17** nicht zu fest anziehen, damit sich das rote Teil leicht bewegt.
-  • Mutter **11** nicht zu fest anziehen, damit sich der Tisch noch leicht auf- und zusammenklappen läßt.
-  • Gehen Sie zurück zu Schritt "A" und montieren Sie die 2. Plattenhälfte.
-  • Gehen Sie zurück zu Schritt "E" und montieren Sie die 2. Plattenhälfte.
-  • Gehen Sie zurück zu Schritt "G" und montieren Sie die 2. Plattenhälfte.
-  • Gehen Sie zurück zu Schritt "J" und montieren Sie die 2. Plattenhälfte.
-  • Führen Sie nach der Montage eine Funktionsprüfung gemäß der Bedienungsanleitung (Seite **VI**) durch und entfernen Sie, falls notwendig, vorsichtig die Schutzfolie von der Spieloberfläche.










## GB Text marks for the assembly

-  • Do not over tighten the nuts of the safety unit **17** so that the red part can still move easily.
-  • Please do not over tighten the nut **11** so that the tt-table can still be folded and unfolded easily.
-  • Go back to step "A" and assemble the second table top.
-  • Go back to step "E" and assemble the second table top.
-  • Go back to step "G" and assemble the second table top.
-  • Go back to step "J" and assemble the second table top.
-  • Please check all the working parts of the table in accordance with the Instructions for use (page **VI**) after you have completed assembly. If applicable please take care when removing the coating from the playing surface.










## F Symboles

-  • Ne pas trop visser les écrous du dispositif de sécurité **17**, afin que la partie rouge puisse bouger facilement.
-  • Veuillez ne pas visser trop fort l'écrou **11**, afin que la table de ping-pong puisse être ouverte et repliée aisément.
-  • Retournez à l'étape "A" et montez le second plateau.
-  • Retournez à l'étape "E" et montez le second plateau.
-  • Retournez à l'étape "G" et montez le second plateau.
-  • Retournez à l'étape "J" et montez le second plateau.
-  • Veuillez, après le montage (en page **VI**), vérifier le bon fonctionnement de la table de ping-pong, conformément aux instructions d'utilisation, et enlever avec précaution, s'il y en a un, le film protecteur de la surface de jeu.










## NL Tekst aanduiding voor de montage

-  • De moeren van zekerings(veiligheids)element **17**, niet te vast draaien, zodat het rode onderdeel makkelijk beweegt.
-  • Moer **11** niet te vast aandraaien, zodat de tafel nog gemakkelijk in-en uitklapt.
-  • Gaat u terug naar stap "A" en monteert u de tweede bladheft.
-  • Gaat u terug naar stap "E" en monteert u de tweede bladheft.
-  • Gaat u terug naar stap "G" en monteert u de tweede bladheft.
-  • Gaat u terug naar stap "J" en monteert u de tweede bladheft.
-  • Gelieve na de montage een functioneringstest uit te voeren volgens de bedieningshandleiding (op blz. **VI**) en verwijdert u, indien noodzakelijk, voorzichtig de beschermfolie van het speelblad.



## E








### Pasos de montaje

-  • No apretar por encima las tuercas de la unidad **17** de seguridad, ya que la parte roja puede permanecer moviéndose fácilmente.
-  • No apretes la tuerca **11**, ya que la mesa puede permanecer plegada, y desplegarse fácilmente.
-  • Vuelve al paso "A", y ensambla la segunda parte de la mesa.
-  • Vuelve al paso "E", y ensambla la segunda parte de la mesa.
-  • Vuelve al paso "G", y ensambla la segunda parte de la mesa.
-  • Vuelve al paso "J", y ensambla la segunda parte de la mesa.
-  • Por favor revise todas las funciones de acuerdo con las instrucciones de montaje (la página **VI**), después de haber montado la mesa. Quite cuidadosamente la capa de protección de la parte superior si es necesario.



## CZ








### Textové značky pro sestavení

-  • Neutahujte příliš matice pojistné části **17**; červená část se musí lehce pohybovat.
-  • Prosim neutahujte příliš matici **11**; pinpongový stůl by měl být snadno složitelný a rozložitelný
-  • Vraťte se ke kroku "A" a sestavte druhou vrchní část stolu.
-  • Vraťte se ke kroku "E" a sestavte druhou vrchní část stolu.
-  • Vraťte se ke kroku "G" a sestavte druhou vrchní část stolu.
-  • Vraťte se ke kroku "J" a sestavte druhou vrchní část stolu.
-  • Po montáži proveďte zkoušku funkčnosti a odstraňte (na str. **VI**), když je to nutné, opatrně ochrannou fólii z vrchní desky pinpongového stolu.



## PL








### Znak odsyłający w instrukcji montażu

-  • Nie przykręcaj za mocno śrub elementu blokady oznaczonego numerem **17**, po to, aby blokada w kolorze czerwonym mogła się łatwo przesuwac.
-  • **11** aby swobodnie rozkladać i składać stół nie zaciskaj zbyt mocno śruby.
-  • Wróć do etapu "A" i zamontuj drugi blat stolu.
-  • Wróć do etapu "E" i zamontuj drugi blat stolu.
-  • Wróć do etapu "G" i zamontuj drugi blat stolu.
-  • Wróć do etapu "J" i zamontuj drugi blat stolu.
-  • Po złożeniu stołu, sprawdź jego funkcje zgodnie z instrukcją montażu (na stronie **VI**). Usuń przekładkę.

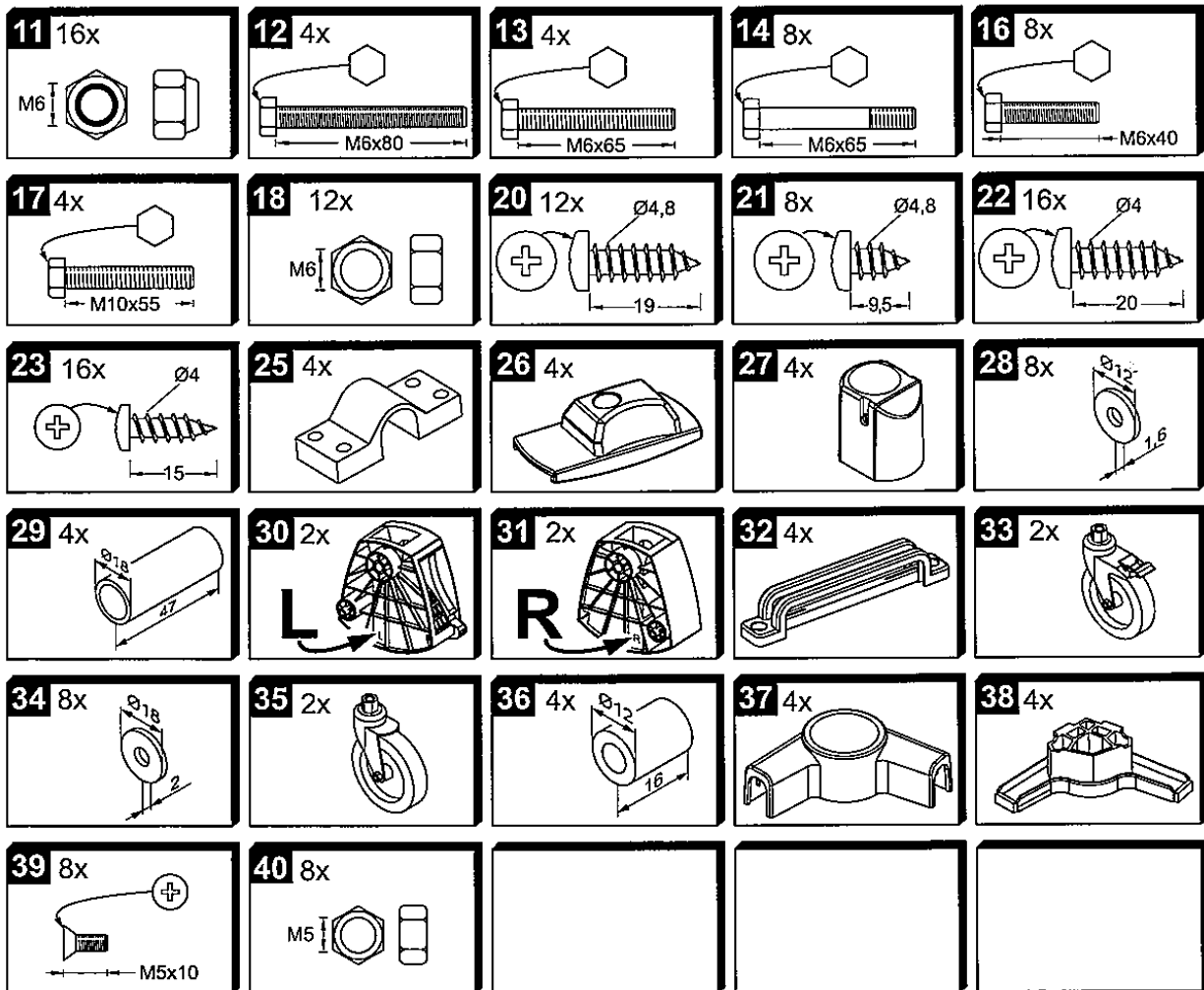
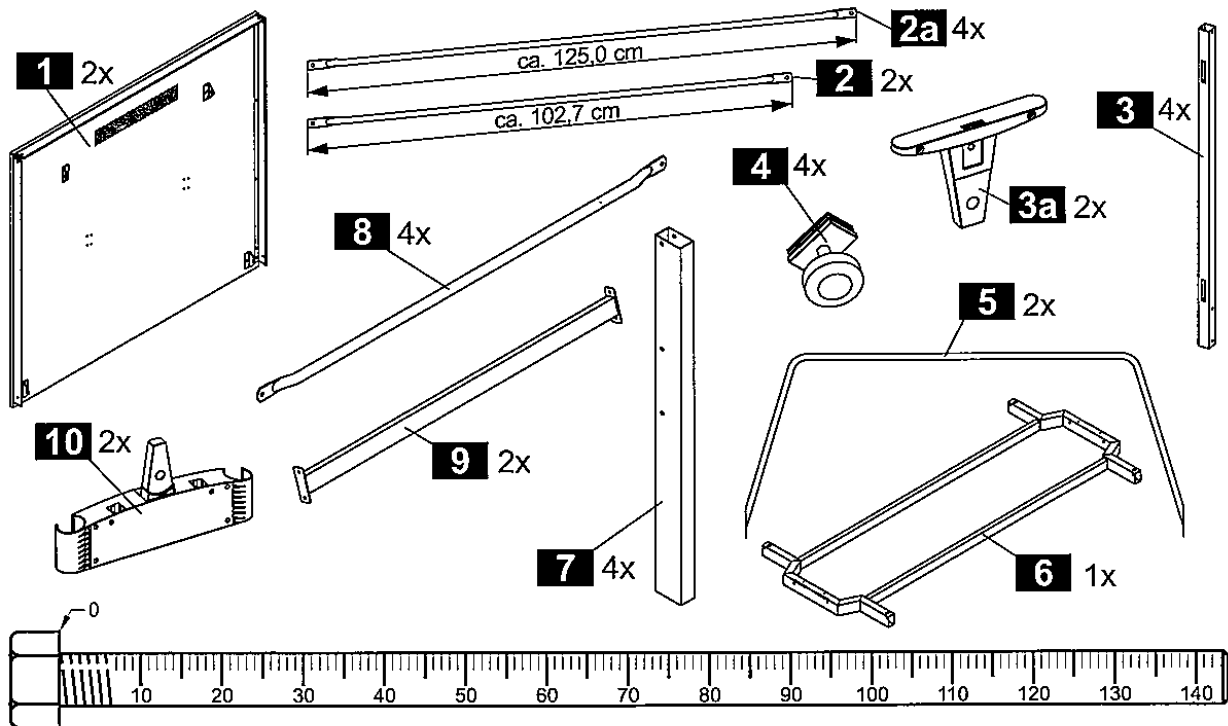


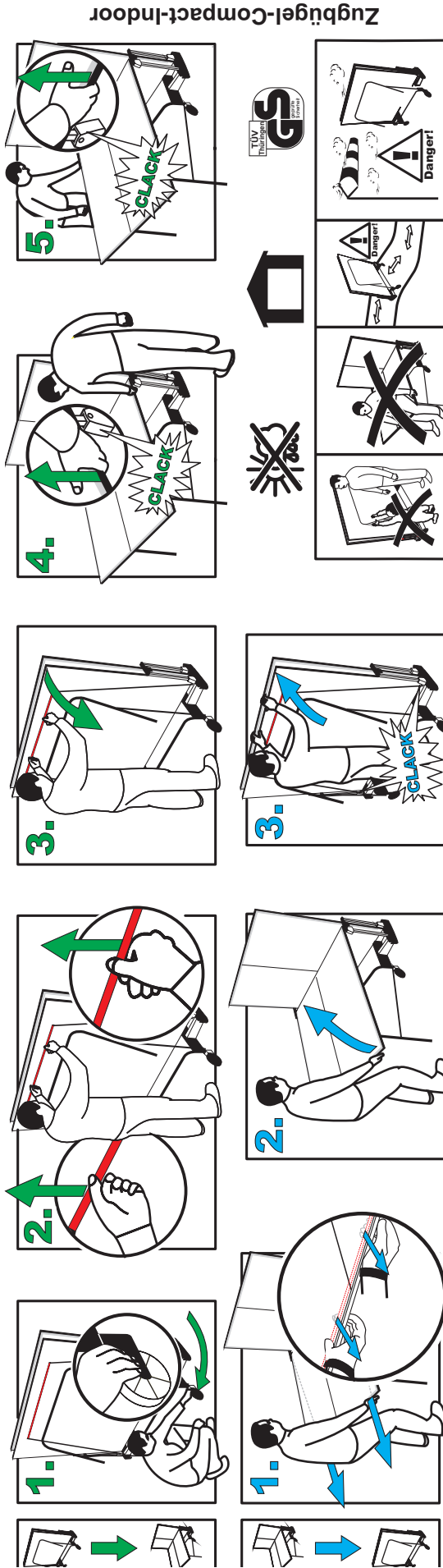
## H

### A szereléssel kapcsolatos szöveges jelzések

-  • A **17** biztosító elem anyáit ne húzzuk meg túl erősen, hogy a piros elemet könnyen mozgatni lehessen.
-  • A **11** anyát ne húzzuk meg túl szorosan, hogy az asztal könnyen föl lehessen állítani és össze lehessen hajtani.
-  • Térjünk vissza a "A" művelethez, és szereljük fel a 2. fél asztallapot.
-  • Térjünk vissza a "E" művelethez, és szereljük fel a 2. fél asztallapot.
-  • Térjünk vissza a "G" művelethez, és szereljük fel a 2. fél asztallapot.
-  • Térjünk vissza a "J" művelethez, és szereljük fel a 2. fél asztallapot.
-  • A szerelés befejezését követően ellenőrizzük a működést a kezelési útmutatóban előírtaknak megfelelően (a **VI**), azután amennyiben szükséges távolítsuk el a védőfóliát a játzó-felületről.







<b>D</b> Achtung: Gerät bei unrichtiger Verstellung Spreizen Kinder nicht nachrichtig lassen. Drücken Sie Kopfdruck.	<b>GBR</b> Caution: Danger with improper adjustment of the tilting mechanism of the chair. Do not leave children of tipping over when windy weather.	<b>F</b> Attention: Danger en cas de mauvaise réglage de l'inclinaison de la siège. Ne laissez pas les enfants s'éloigner de la table en cas de vent.	<b>NL</b> LET OP: ongewilde werking van de veringering. GEEN SPELGOED. Zonder toezicht bij de tabel. Gevaar van omhoogvallen wanneer windt.	<b>E</b> Cuidado: Peligro con el inductivo ajuste de mecanismo de la silla. No dejar niños sin vigilar, ya que hay peligro de golpes con tiempo ventoso.	<b>CZ</b> Pozor: Nebezpečí správného uvedení stolů. NENÍ TOY HRAČKA! Nebezpečí převrhnutí ve větrném počasí.	<b>PL</b> Uwaga: Wykroczenie nie poprawnie ustawienia mechanizmu skręcania stelażu może zaprowadzić do niebezpiecznych uderzeń. Dzieci muszą być nadzorowane podczas wydawania się z stołu.	<b>H</b> Figyelmeztetés: A mezezés helytelen beállítása veszélyes érintkezést okozhat a gyermekkel. Ezért ne hagyja a gyermkeket felügyelet nélkül. A szél felboríthatja az asztalt.	<b>AL</b> Vнимание: Есть опасность повреждения детей при неправильной настройке механизма скрутки. Дети не должны оставаться около стола при сильном ветре.	<b>BG</b> Внимание: Съществува опасност за повреждане на детите при неправилно настройка на механизма за объртане на стола. Децата не трябва да останат около столчето при силен вятър.	<b>DK</b> Pas på: Der er risiko for at børn bliver ramt af faldende dele af skrivebordet. Børn må ikke blive tilbage ved skrivebordet ved stærkt vindvejr.	<b>EST</b> Ettevaatust: Ohtu loetakse järelevalveta puudumisel lapsele kahjustusi tekitada. Lapsed ei tohi jätta lauda lähedal tuul või suurt ümber löömist.	<b>FIN</b> Huomio: Vaara lasten vaurioitumiselle vaurioitumisen syy on vääristetty asennus. Lapsilla on oltava LEIKKIKALU MÄNNÄKSI! Tuulella on oltava kattava valvonta. En cas de vent, il y a un risque de blessure des enfants. Les enfants ne doivent pas rester près de la table.	<b>IS</b> Varning: Hættu á því myndast ef fástgangur losar af skrifborði. KONU E LN GÖRUM! Tenero tonno i bambini in caso di vento a care il rischio di infortunio. En cas de vent, il y a un risque de blessure des enfants.	<b>I</b> Attenzione: Prezenta un rischio di infortunio in caso di vento. NO ES CAP D'ABANDONAR E I BAMBINI IN CASO DI VIENTO. Tenere tonno i bambini in caso di vento a care il rischio di infortunio. En cas de vent, il y a un risque de blessure des enfants.	<b>AND</b> Atenció: L'abandonar els nens volenters pot provocar accidents. NO ES CAP D'ABANDONAR Els nens en cas de vent. En cas de vent, il y a un risque de blessure des enfants.
<b>HR</b> Pozor: Opasnost od ozljeda djeteta pri nepravilnoj postavci stola. Nemojte ostavljati djecu u okolini stola pri jakom vjetru.	<b>LV</b> Uzmanību: Neapdraud bērniem traumējumus nepareizai stola instalācijai. Bērniem nedrīkst būtu stola apkārtnē pie spēcīgas vētras.	<b>LT</b> Dėmesio: Tikėtina, kad netinkamai pastatant stolą, gali susidurti su įžeidimais. Puliant aplinkai vėsi, vaikai silaus gali apsižeisti. Esant stipriam vėjui, netur būti aplink stolą.	<b>MK</b> Внимание: Съществува опасност за повреждане на детите при неправилно настройка на механизма за объртане на стола. Децата не трябва да останат около столчето при силен вятър.	<b>MD</b> Atentie: Există pericolă de rănirea copiilor ca rezultat al unei instalații incorecte a măsu scrisoarei. Nu lăsați copiii în jurătura scrisoarei în cazul unei furtuni de vânt.	<b>MNE</b> Pozor: Opasnost od ozljeda djeteta pri nepravilnoj postavci stola. Nemojte ostavljati djecu u okolini stola pri jakom vjetru.	<b>N</b> Obiš: Fala, koja može dovesti do povreda djeteta. Djecu ne ostavljati u okolini stola. Barn må ikke bli bløtt ved skrivebordet ved stærkt vindvejr.	<b>R</b> Atentie: Există pericolă de rănirea copiilor ca rezultat al unei instalații incorecte a măsu scrisoarei. Nu lăsați copiii în jurătura scrisoarei în cazul unei furtuni de vânt.	<b>BY</b> Внимание: Съществува опасност за повреждане на детите при неправилно настройка на механизма за объртане на стола. Децата не трябва да останат около столчето при силен вятър.	<b>S</b> Obs: Liten vind kan skada barnet. Latta barnet i närheten av skrivebordet om det blir starkt vindigt. Barn må ikke bli bløtt ved skrivebordet ved stærkt vindvejr.	<b>SBB</b> Pozor: Opasnost od ozljeda djeteta pri nepravilnoj postavci stola. Nemojte ostavljati djecu u okolini stola pri jakom vjetru.	<b>SLO</b> Opozorilo: Obstaja nevarnost za poškodbo otrokov pri nepravilni postavitvi stola. Otroci ne smejo ostati okoli stola pri močnem vetru. En cas de vent, il y a un risque de blessure des enfants.	<b>UA</b> Увага: Безпека дитини при неправильній налаштуванні стільця. Не залишайте дітей около стільця при сильному вітрі.	<b>P</b> Atentie: Există pericolă de rănirea copiilor ca rezultat al unei instalații incorecte a măsu scrisoarei. Nu lăsați copiii în jurătura scrisoarei în cazul unei furtuni de vânt.	<b>TR</b> Dikkat: Çocukların yaralanma tehlikesi yanlış kurulum durumunda var. Çocukları masanın etrafında bırakmayın. Rüzgarlı havalarda çocukların yanlış kurulum durumunda yaralanma tehlikesi var. En cas de vent, il y a un risque de blessure des enfants.	<b>TR</b> Dikkat: Çocukların yaralanma tehlikesi yanlış kurulum durumunda var. Çocukları masanın etrafında bırakmayın. Rüzgarlı havalarda çocukların yanlış kurulum durumunda yaralanma tehlikesi var. En cas de vent, il y a un risque de blessure des enfants.