



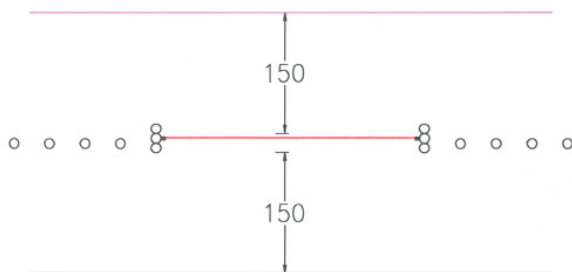
AFMETINGEN
DIMENSIONS
MASSE

L 3,45m
H 1,95m
Br 0,36m

Benodigdheden	Liste des pièces	Requisites	Benötigtes
2x Z190 (1,90m Ø12cm)		6x 2x	12x230 12x210
2x Z200 (2,0m Ø10cm)		12x	M12
2x AV120 (1,2m Ø12cm)		8x	M12
2x AV100 (1,0m Ø12cm)		4x	M12
		12x	M12



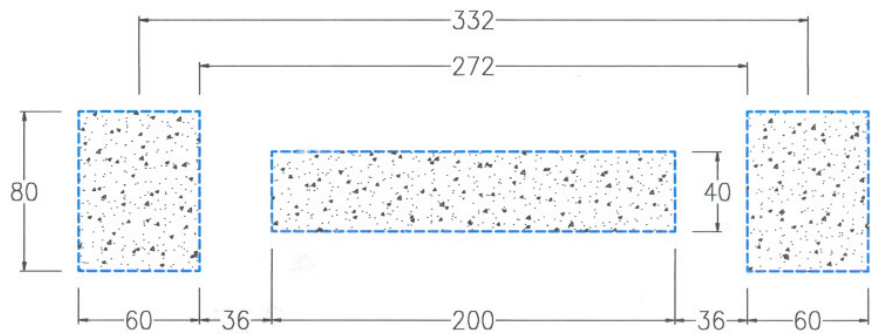
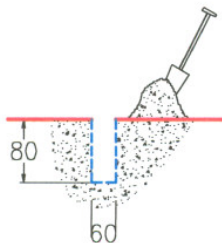
VEILIGHEIDSAFSTAND
ESPACE DE CHUTE
SAFETY AREA
SICHERHEITSSABSTAND

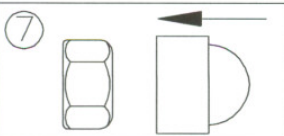
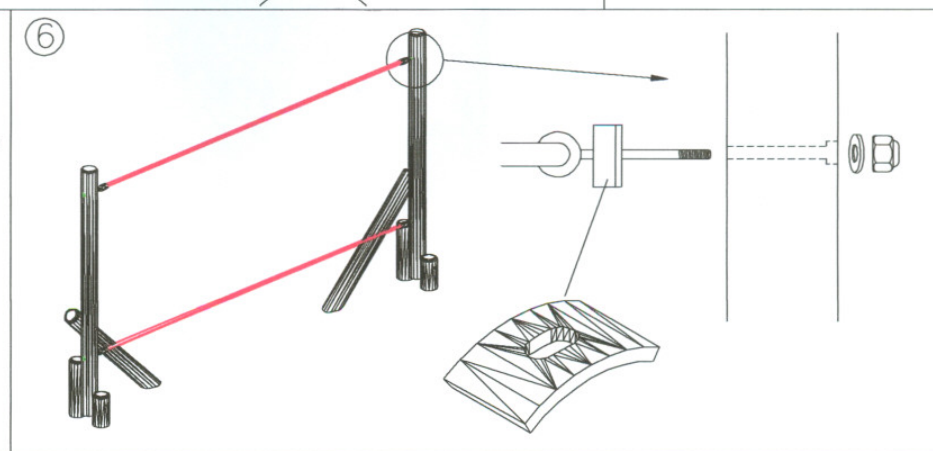
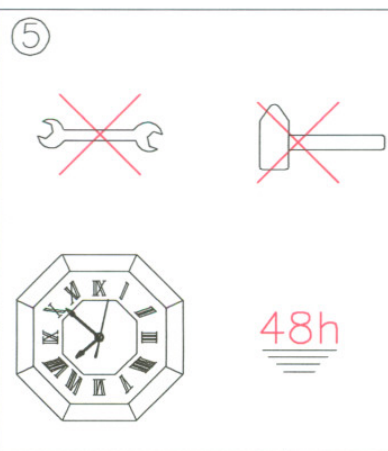
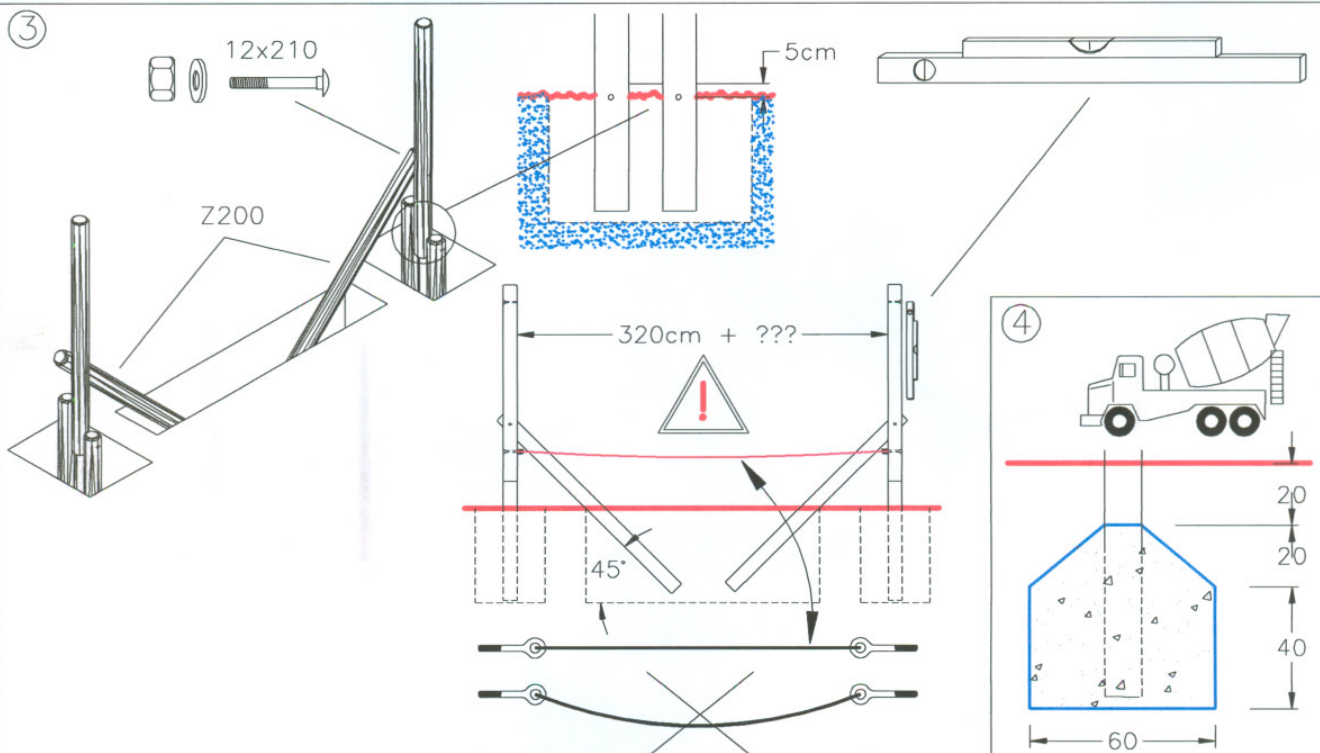
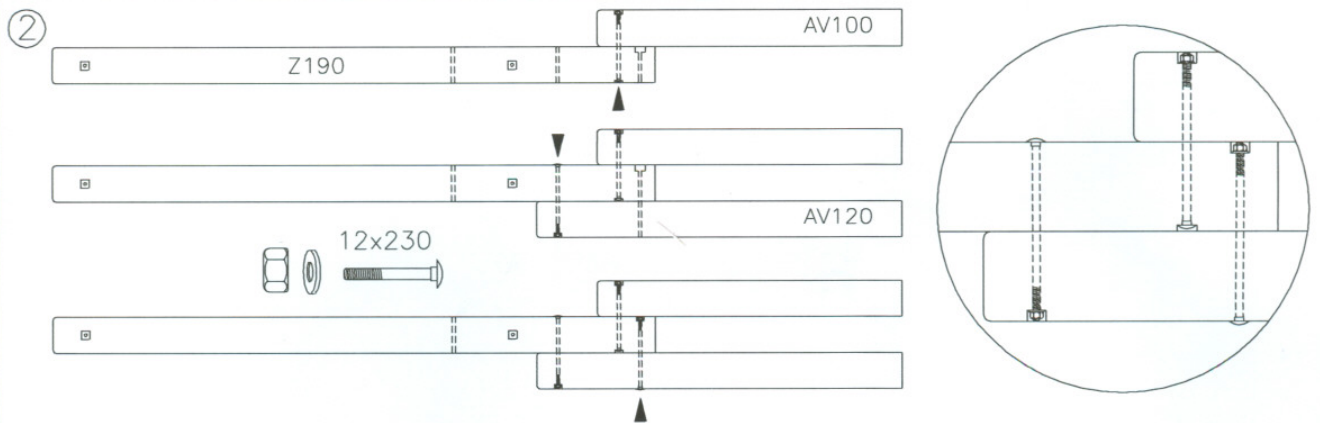


VALHOOGTE
HAUTEUR DE CHUTE
FALL HEIGHT
FALLHÖHE



①





⑧ Bij droog weer moeten alle bouten en schroeven opnieuw aangespannen worden.
Par temps sec il faut resserrer régulièrement toute la visserie.
By dry and warm weather check the tightness of all bolts and screws.
Bei trockenem Wetter müssen alle Schrauben und Bolzen aufs neue angespannt werden.