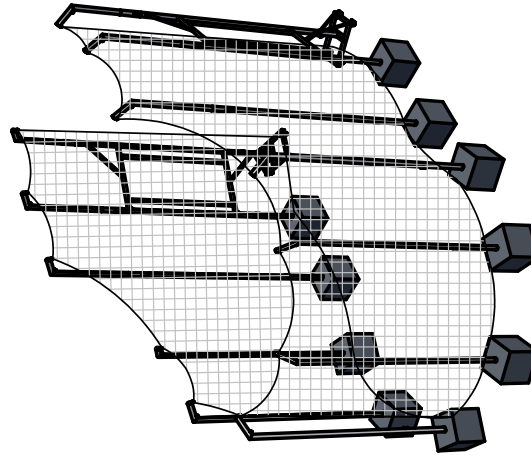
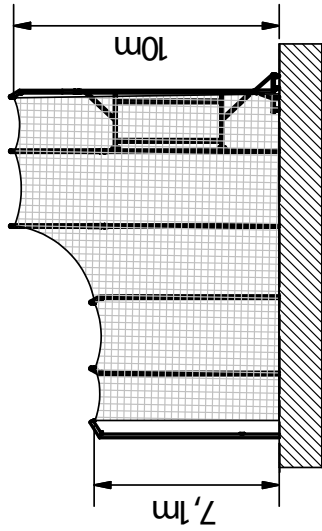


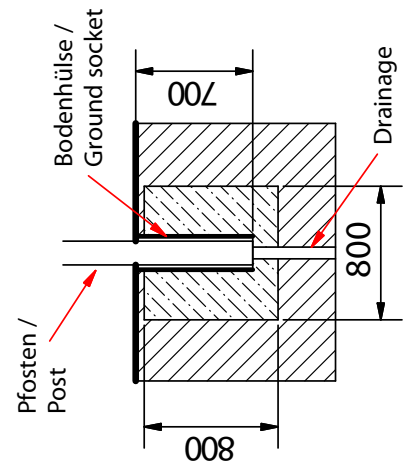
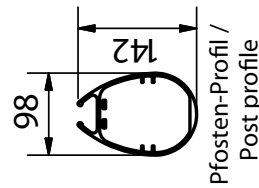
Achtung
Dränage
einbauen!
z.B. Rundrohr

ATTENTION
Install a
Drainage!
e.g. a pipe

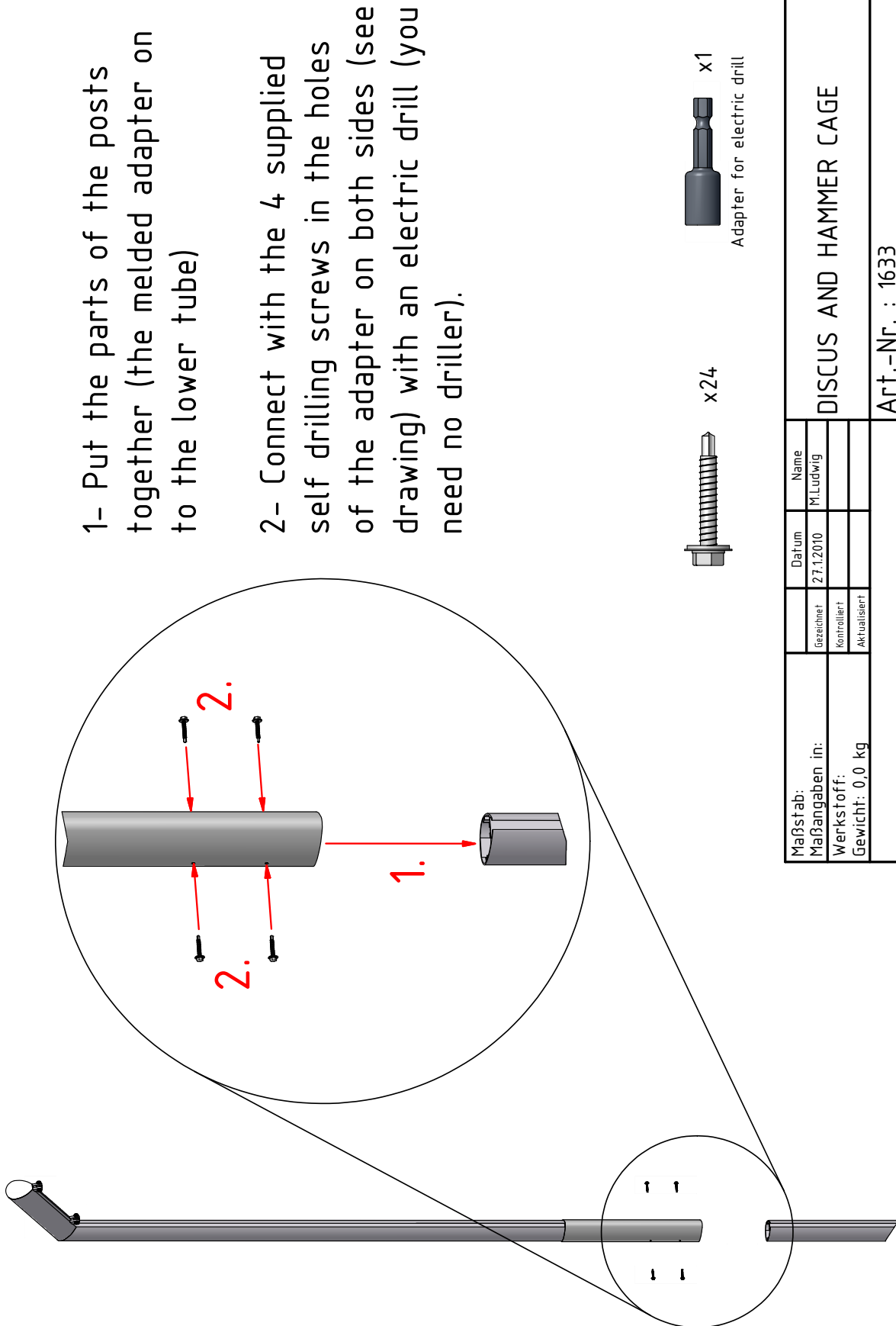
Achtung !! Netze nach Gebrauch der Anlage unbedingt herunterlassen
ATTENTION !! Do let the nets down after use of the cage !!



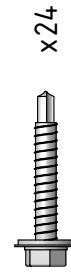
Beton B25 für die Installation der Bodenhülsen!
Use concrete B25 for installation of the ground sockets!



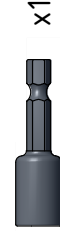
Maßstab: Maßangaben in mm Werkstoff: Aluminium Gewicht: k.A.	Gezeichnet	Datum	Name
	Kontrolliert	25.11.2009	M.Ludwig
	Aktualisiert	29.01.2010	M.Ludwig
Discus- und Hammerwurf-Schutzgitter			
Discus und Hammer Cage			
Einbauanleitung		Mounting Instruction A4	



- 1- Put the parts of the posts together (the welded adapter on to the lower tube)
- 2- Connect with the 4 supplied self drilling screws in the holes of the adapter on both sides (see drawing) with an electric drill (you need no driller).



x24



x1

Adapter for electric drill

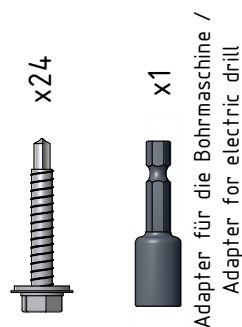
Maßstab:		Datum	Name
Maßangaben in:	Gezeichnet:	27.1.2010	M.Ludwig
Werkstoff:	Kontrolliert:		
Gewicht: 0,0 kg	Aktualisiert:		
		Art.-Nr. : 1633	
		Mounting Instruction	
		A4	

DISCUS AND HAMMER CAGE

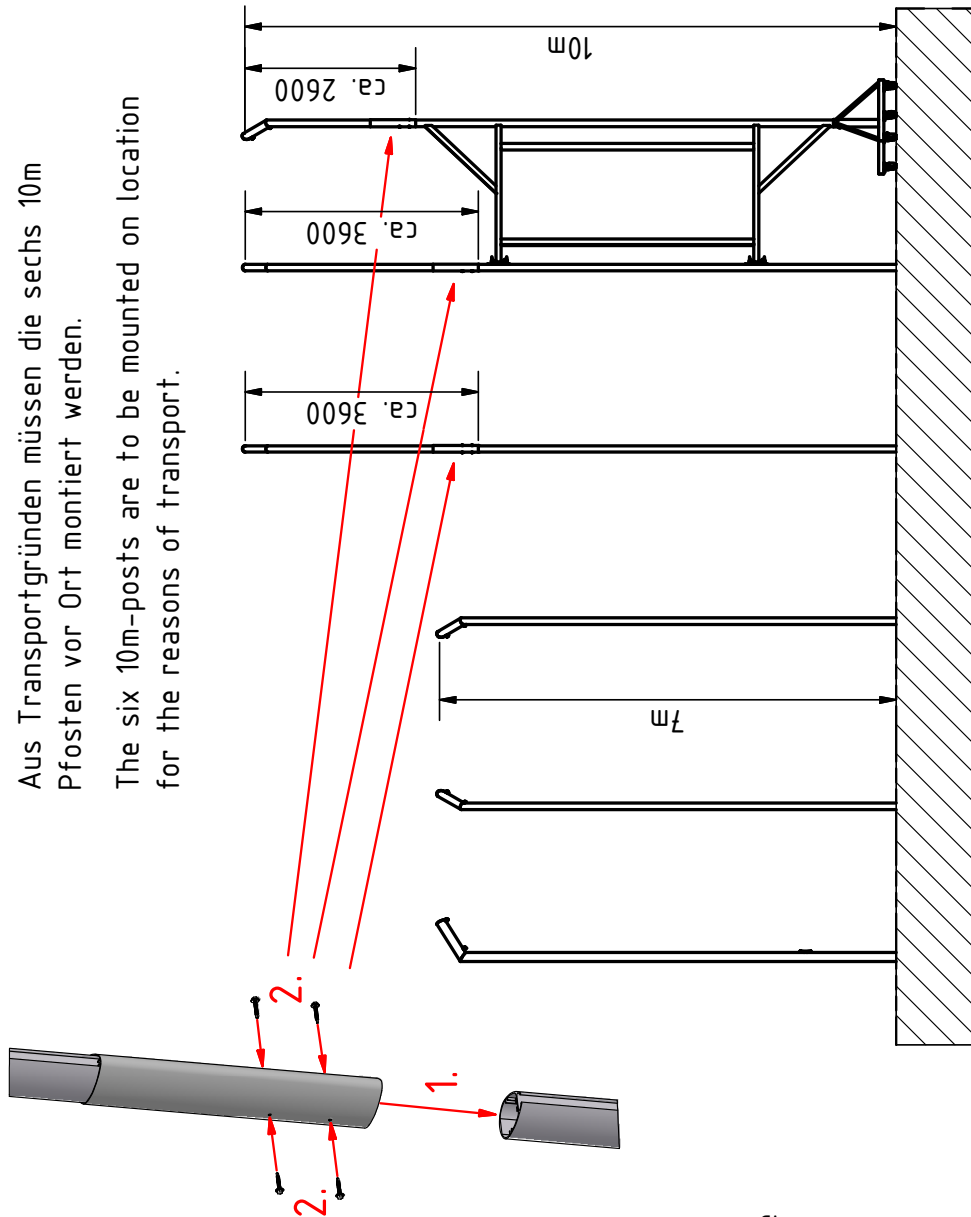
Art.-Nr. : 1633

Mounting Instruction

A4



Aus Transportgründen müssen die sechs 10m
Pfosten vor Ort montiert werden.
The six 10m-posts are to be mounted on location
for the reasons of transport.



1. Pfostensteile zusammenstecken
(einseitig angeschweißte Hülse dient
als Verbindungsstück).
2. Mithilfe einer Akkubohrmaschine
(bzw. Bohrmaschine) die mitgelieferten
Schrauben ohne vorzubohren durch die
Bohrungen in der Hülse einschrauben.

1. Put the parts of the posts
together (the melted adapter onto the
lower tube)
2. Connect with the 4 supplied self
drilling screws in the holes of the
adapter on both sides (see drawing)
with an electric drill (you need no
driller).

Maßstab:		Name	Discus- und Hammerwurf- Schutzgitter	
Maßangaben in: mm		Datum	Discus and Hammer Cage	
Werkstoff: Aluminium		Gezeichnet		
Gewicht: k.A.		Kontrolliert		
		Aktualisiert		
Art.-Nr. : 1633			Einbauanleitung	
			Mounting Instruction	
			A4	