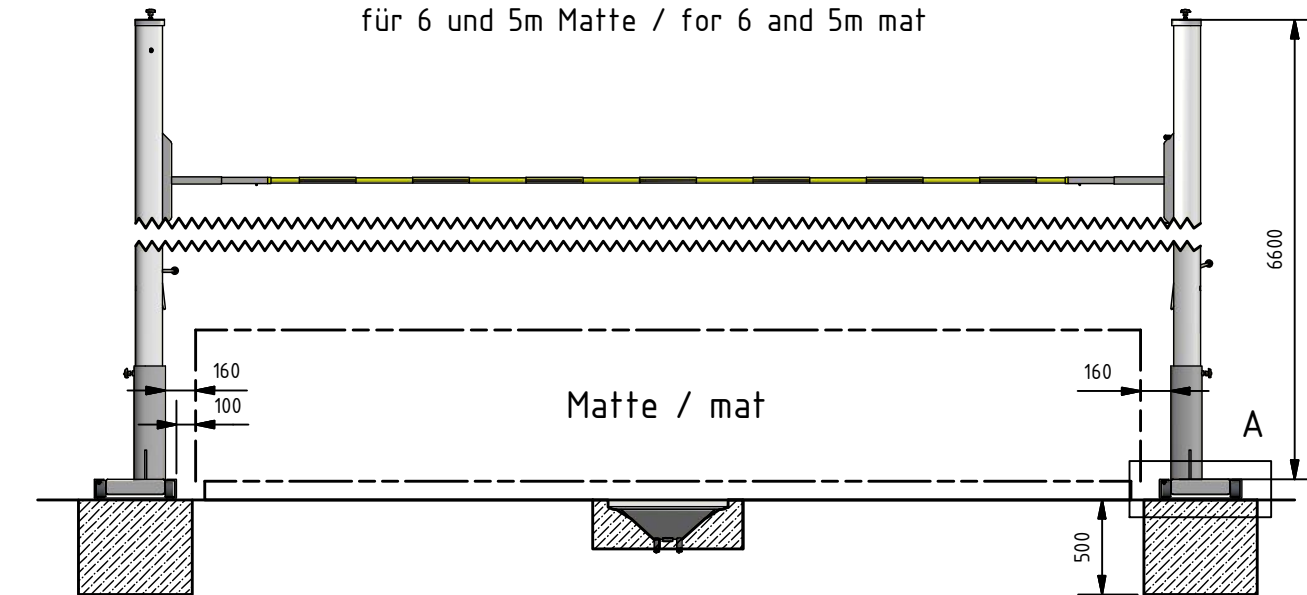
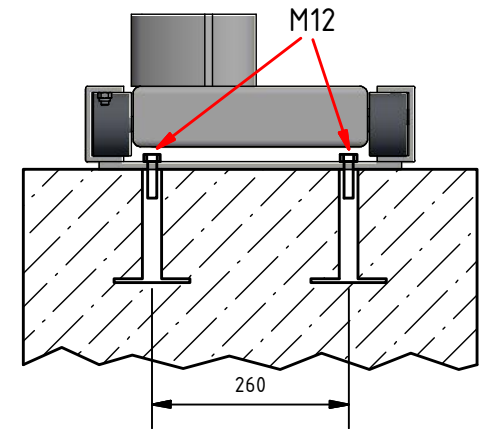


für 6 und 5m Matte / for 6 and 5m mat



Matte / mat

A ( 1 : 10 )



Hinweis!

Nach der Befestigung der Schlitten- Konstruktion die Tiefenskala unter Berücksichtigung der Verstelltiefe auf die Unterkonstruktion aufkleben.

Pfosten mit der Nut zur Matte in die Aufnahme des Schlittens stellen und fixieren. Dabei bitte beachten, dass sich die an den Pfosten befestigten Winkel in einer Höhe von ca.150cm befinden.

Genau Sprunghöhe mit einem Messgerät ermitteln und präzise einstellen.

Hint:

Affix the scale on the substructure according to the variable depth when the carriage is fixed.

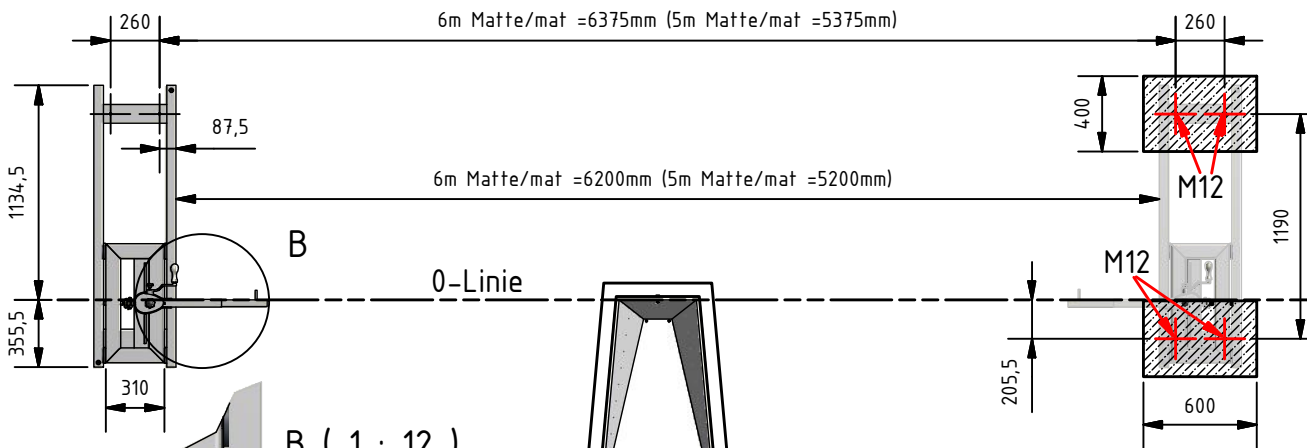
Put the post into the reception of the carriage with the groove towards the mat and fix it. Take care that the attached angle pieces sit in about 150 cm height. Determine the precise throw-height by a measurement instrument and adjust it precisely.

6m Matte/mat =6375mm (5m Matte/mat =5375mm)

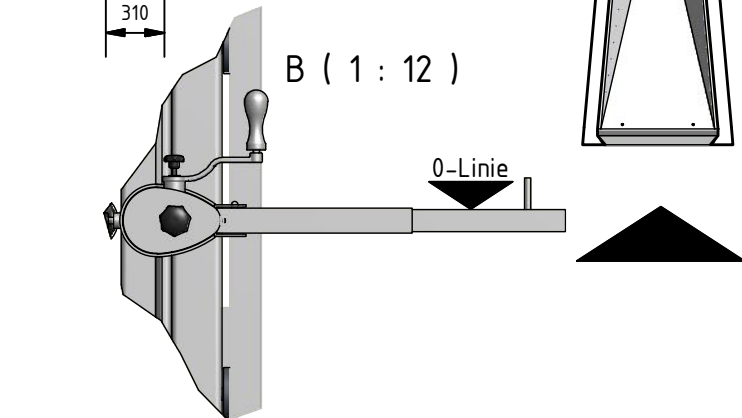
6m Matte/mat =6200mm (5m Matte/mat =5200mm)

0-Linie

0-Linie



B ( 1 : 12 )



Maßstab:		Datum	Name
Maßangaben in: mm	Gezeichnet	28.09.2011	M.Ludwig
Werkstoff:	Kontrolliert		
Gewicht: -	Aktualisiert		

Stabhochsprung-  
Anlage  
(5m und 6m Matte)

Pole Vault  
Stand  
(5m and 6m mat)

Art.-Nr. : 2610

Einbauanleitung

Installation guide

A4

