

1. Räder laut Explosionszeichnung an die angeschweißten Halterungen montieren.
2. Die Gewichte wie folgt in das Bodenrahmenprofil schieben:  
Zuerst ein Stahlgewicht mit dem mitgelieferten Fett an der Unterseite / Gleitfläche einstreichen und in eine Seite des Bodenrahmenprofils schieben. Je Seite sollen zwei Gewichte in das Profil geschoben werden. Das zweite Gewicht muss mindestens 20cm weit im Profil liegen, da dieses Stück mit dem mitgelieferten PU – Schaum ausgeschäumt werden muss. Überstehende Schaumreste nach dem aushärten (ca. 15 min.) entfernen. Anschließend das Profil mit den KU-Kappen und Schrauben 3,9 x 16 verschließen.
3. Netzhalter wie beschrieben gleichmäßig in die Profalnut von Pfosten und Latte eindrehen.

Zum Transport das Tor an dem angeschweißten Tragegriff anheben und nach hinten kippen.

### Zubehörliste (für 1 Paar Tore)

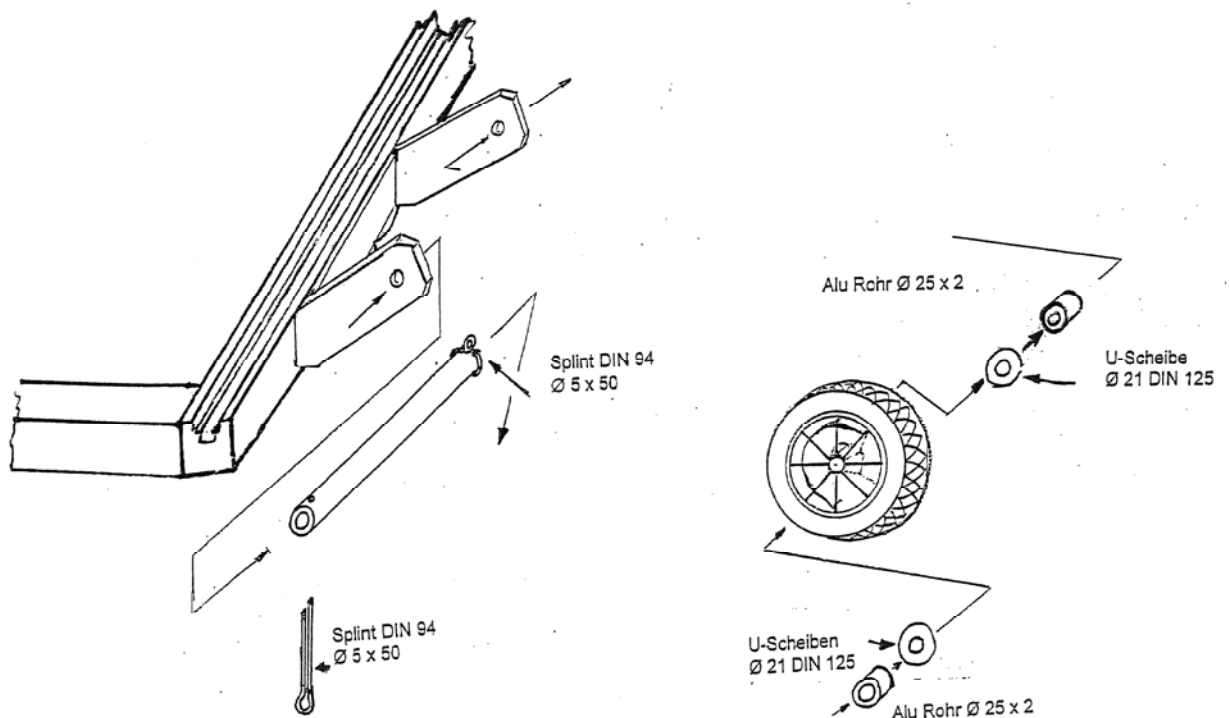
- 200 Stück Netzhaken
- 4 Stück KU – Kappen
- 8 Stück Schrauben 3,9 x 16 DIN 7981
- 6 Stück Achse  $\varnothing 20 \times 155$
- 12 Stück Alu-Rohr  $\varnothing 25 \times 10 \times 2,2$
- 12 Stück U – Scheiben  $\varnothing 21$  DIN 125
- 12 Stück Splinte 50 x 50 DIN 94
- 6 Stück KU – Räder 260 x 85

- 1 Dose PU-Schaum
- 1 Kartusche Fett
- 8 Stück Stahlgewichte

**seperate Bestellnummer, art. 309 VV !**

#### **Bitte beachten Sie:**

**Das Tor ist nur TÜV abgenommen nach EN 748 Typ 4, wenn es mit passenden Stahlgewichten im Bodenrahmen beschwert wird (mindestens 160 kg pro Tor) !!!**



1. Mount the Wheels as shown on the drawing below.
2. Put the weights in the profile as follows:  
 First of all coat one of the steel weights with the supplied fat and push it into one side of ground frame profile. On each side should be two weights slid in. The second weight must be pushed minimum 20cm into the profile, because this place must be foamed with the supplied PU – Foam. Remove Leftovers after setting (app. 15min.) Afterwards close the profile with the KU – CAP and screws 3,9 x 16.
3. Mount net hooks like described enclosed at posts, crossbar and base frame

For transportation lift the goal at the handle and overturn it on the back.

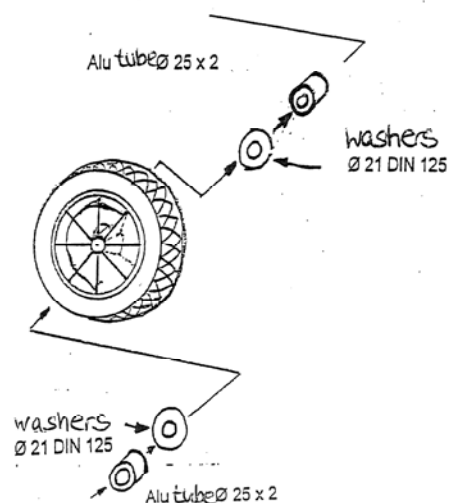
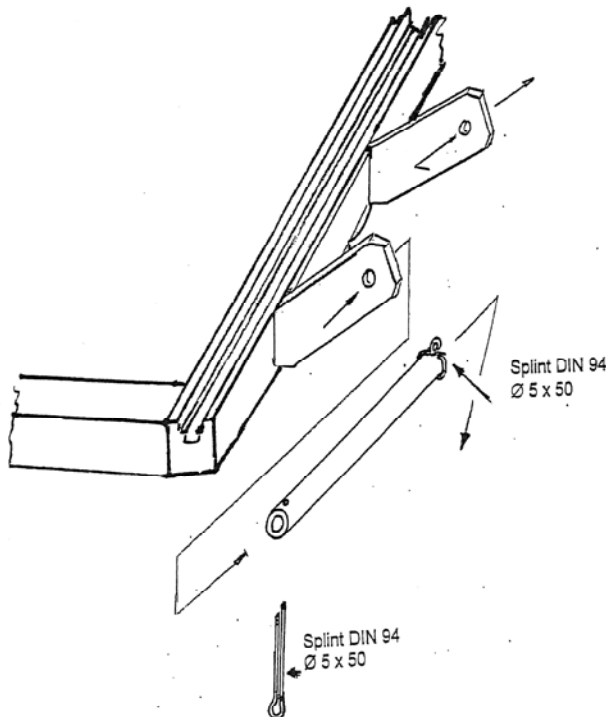
**Accessoires (for 1 pair goals)**

- 200 pcs. net hooks
- 4 pcs. KU – Cap
- 8 pcs. screws 3,9 x 16 DIN 7981
- 6 pcs. arbor  $\varnothing$  20 x 155
- 12 pcs. Alu – tube  $\varnothing$  25 x 10 x 2,2
- 12 pcs. washers  $\varnothing$  21 DIN 125
- 12 pcs. Splint 50 x 50 DIN 94
- 6 pcs. KU – wheels

- 1 can PU – Foam
- 1 Cartridge fat
- 8 pcs. steel-weights

} **seperate order no. 309 VV !**

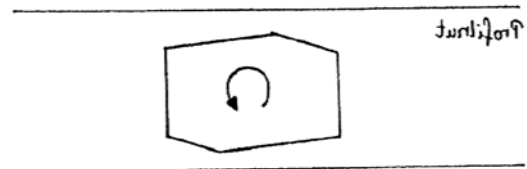
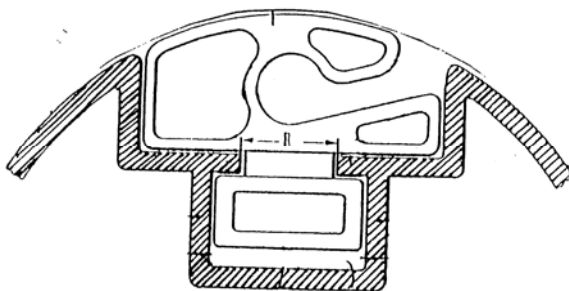
**Please notice:**  
 The goal is just TÜV approved according to EN 748 Typ 4 if it is weighted with compatible steel weights in the ground frame (minimum 160 kg per goal) !!!



**Netzhalter Typ >>2000<< aus Kunststoff, schwarz**

Bitte setzen Sie alle 30-40 cm je zwei Haken im Abstand von 15mm gleichmäßig in die Profilverlebung. Ein Netzhaken mit Öffnung nach unten und einen mit Öffnung nach oben (bzw. rechts oder links). Somit ist gewährleistet, dass Netze mit 3mm Materialstärke exakt in den Haken befestigt werden können.

Die Kunststoff Netzhaken werden mit einer Zange in die Profilverlebung eingedreht. Netzhaken bitte nur in dieser Richtung über die abgerundeten Ecken drehen (siehe Skizze)

**Net hook Type >>2000<< made of plastic, colour black**

Please distribute equally along the profile two hooks 15mm apart from each other. One with opening face to top and one to bottom (or right/left). In this way it is guaranteed that the nets are unable to fall out of the hook.

The plastic net hooks will be turned into the profile slot with a tongs. Net hooks only turn in direction over rounded edges (see drawing).