

1640

520

844

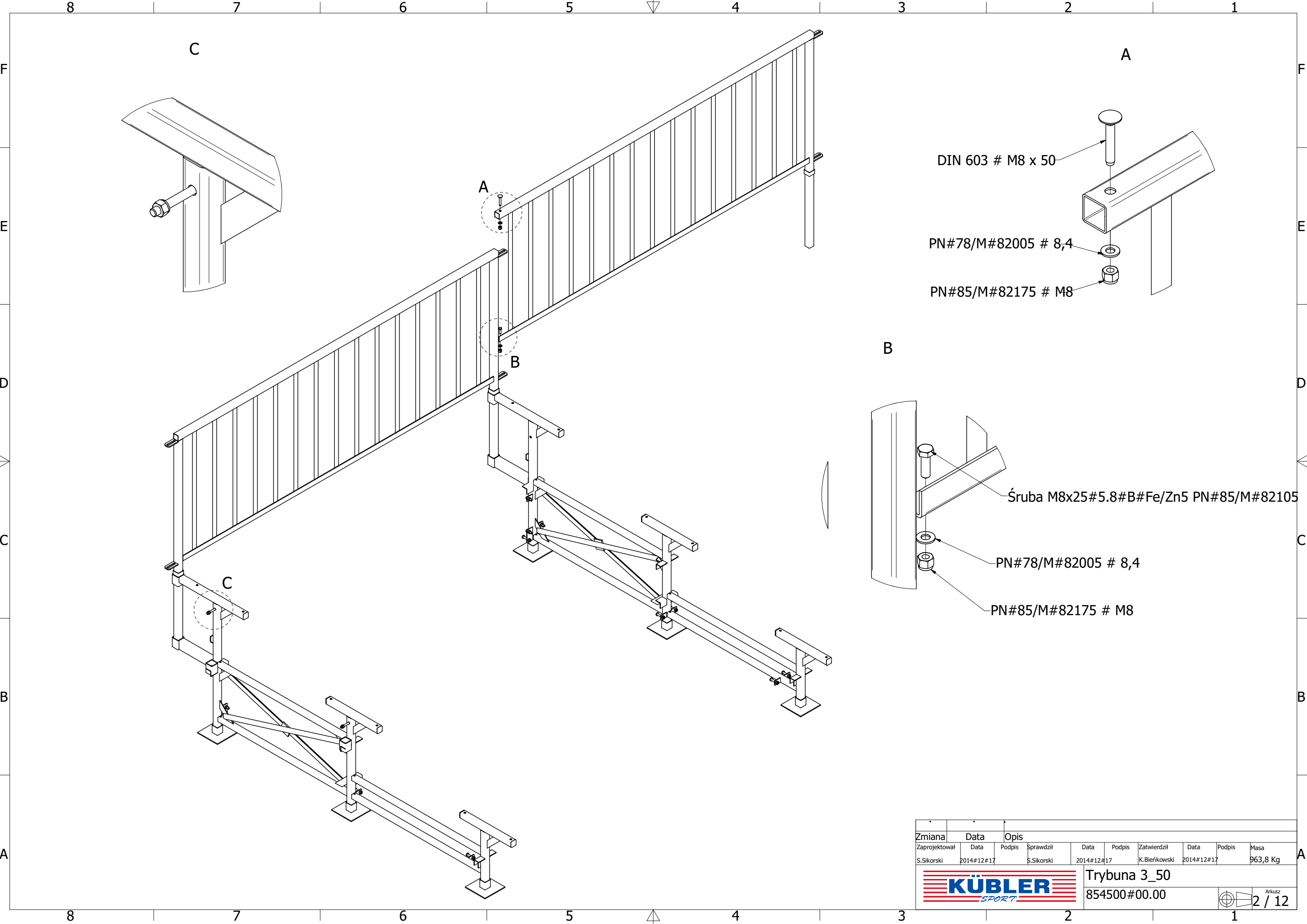
844

Zmiana	Data	Opis		Data	Podpis	Zatwierdził	Data	Podpis	Masa
Zaprojektował	Data	Podpis	Sprawdził	Data	Podpis	Zatwierdził	Data	Podpis	Masa
S.Sikorski	2014#12#17		S.Sikorski	2014#12#17		K.Bierkowski	2014#12#17		963,8 Kg

KÜBLER
SPORT

Trybuna 3_50
854500#00.00

1 / 12



DIN 603 # M8 x 50

PN#78/M#82005 # 8,4

PN#85/M#82175 # M8

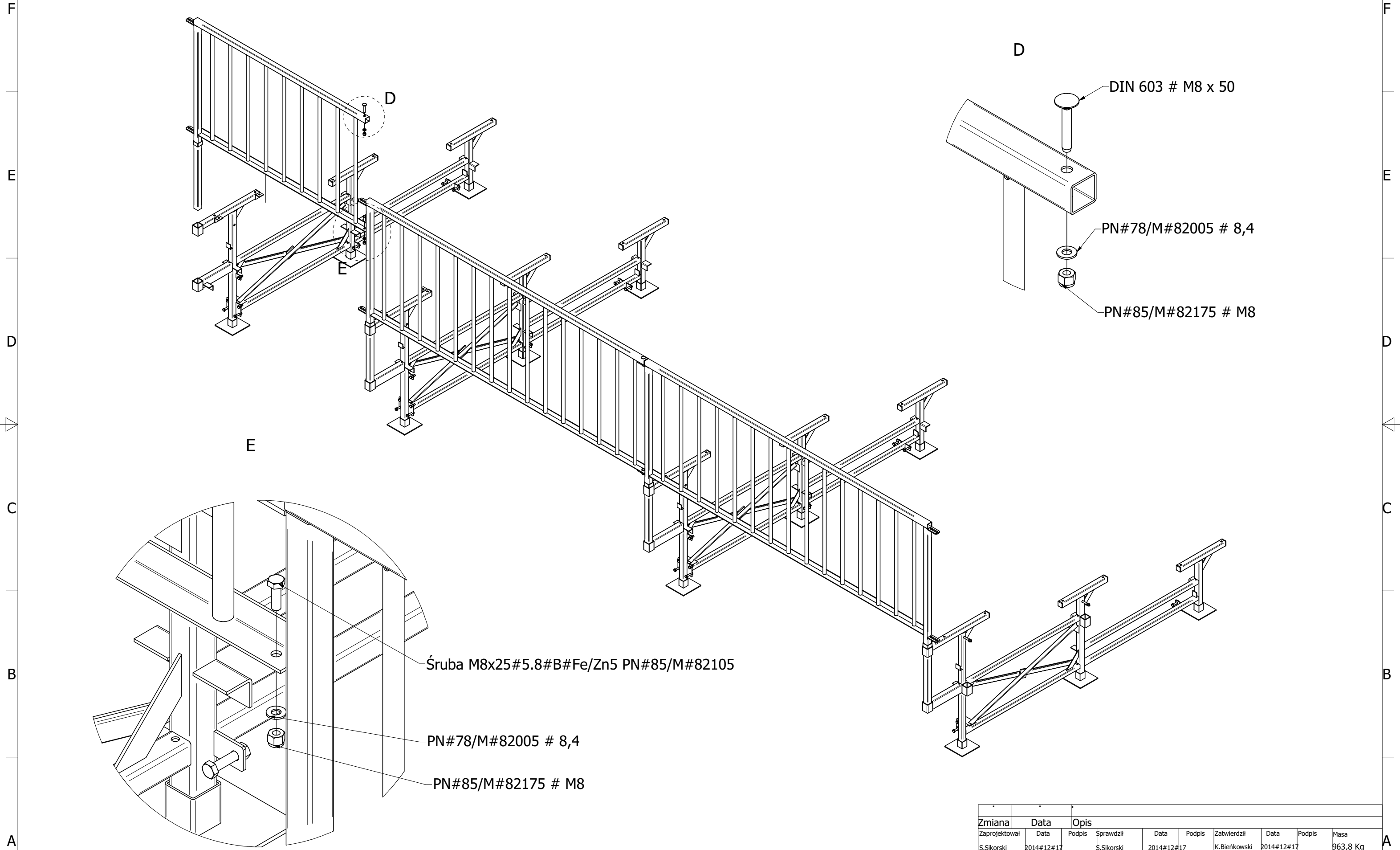
Śruba M8x25#5.8#B#Fe/Zn5 PN#85/M#82105


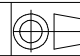
PN#78/M#82005 # 8,4

PN#85/M#82175 # M8

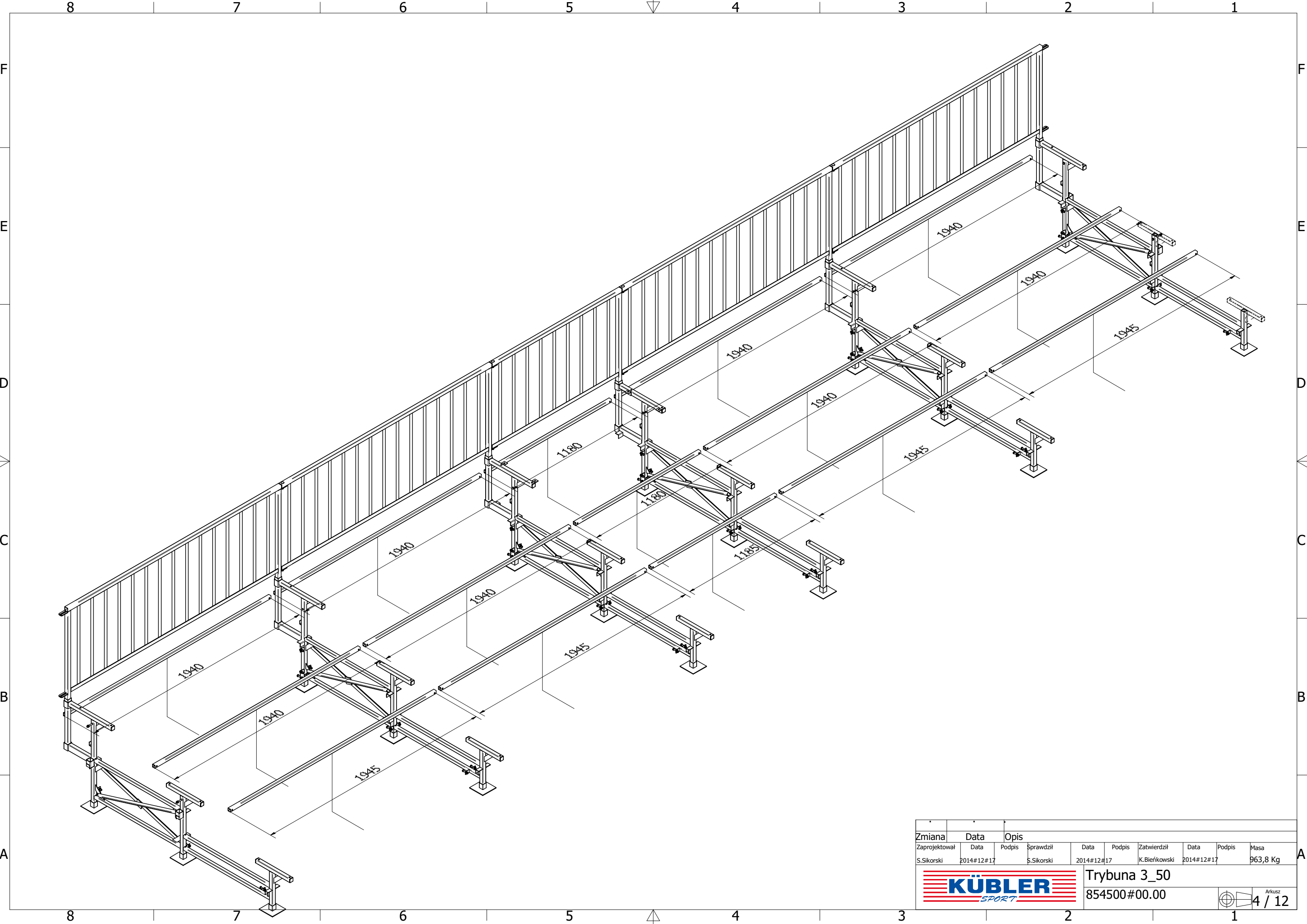
Zmiana	Data	Opis		Data	Podpis	Zatwierdził	Data	Podpis	Masa
Zaprojektował	Data	Podpis	Sprawdził	Data	Podpis	Zatwierdził	Data	Podpis	Masa
S.Sikorski	2014#12#17		S.Sikorski	2014#12#17		K.Bierkowski	2014#12#17		963,8 Kg
KÜBLER SPORT						Trybuna 3_50			
						854500#00.00		2 / 12	

8 7 6 5 4 3 2 1



Zmiana	Data	Opis		Data	Podpis	Zatwierdził	Data	Podpis	Masa
Zaprojektował		Data	Podpis	Sprawdził		Data	Podpis	Zatwierdził	
S.Sikorski	2014#12#17			S.Sikorski		2014#12#17		K.Bierkowski	2014#12#17
									Trybuna 3_50 854500#00.00
									 3 / 12

8 7 6 5 4 3 2 1

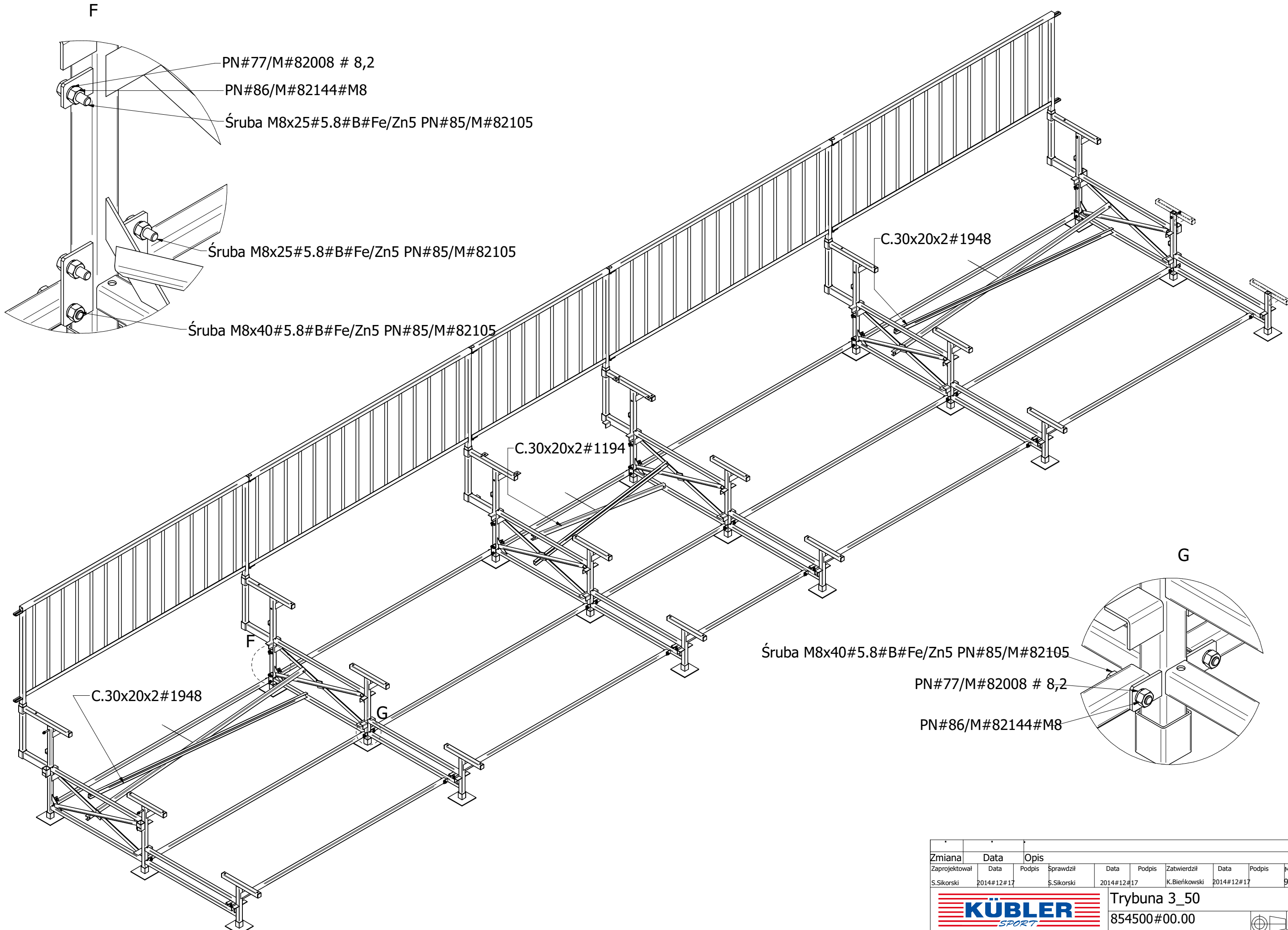


Zmiana	Data	Opis		Data	Podpis	Zatwierdził	Data	Podpis	Masa	
Zaprojektował		Data	Podpis	Sprawdził		Data	Podpis	Zatwierdził		
S.Sikorski	2014#12#17			S.Sikorski		2014#12#17		K.Bierkowski	2014#12#17	963,8 Kg

KÜBLER
SPORT

Trybuna 3_50
854500#00.00

4 / 12



PN#77/M#82008 # 8,2
 PN#86/M#82144#M8
 Śruba M8x25#5.8#B#Fe/Zn5 PN#85/M#82105
 Śruba M8x25#5.8#B#Fe/Zn5 PN#85/M#82105
 Śruba M8x40#5.8#B#Fe/Zn5 PN#85/M#82105

C.30x20x2#1948

C.30x20x2#1194

C.30x20x2#1948

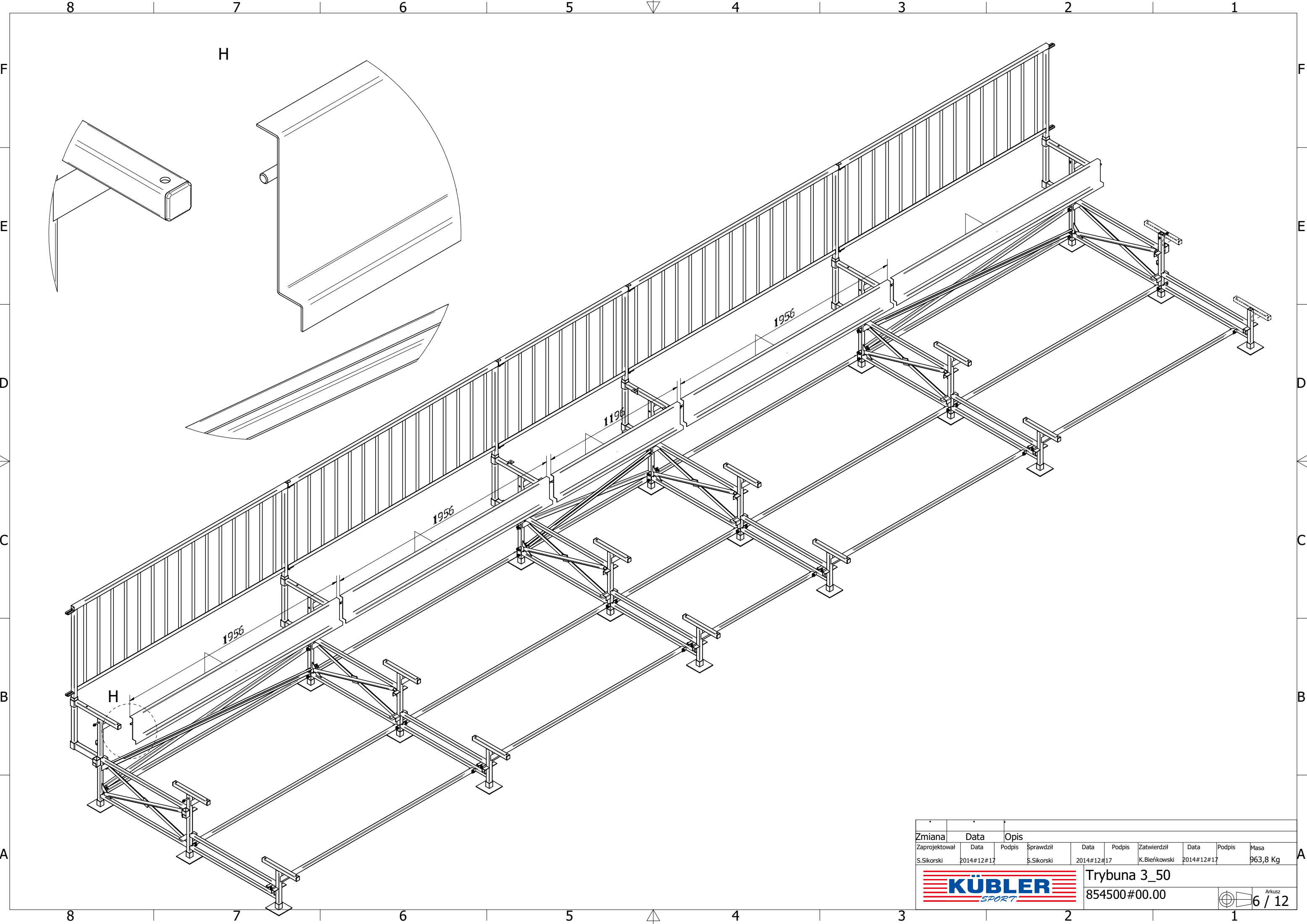
Śruba M8x40#5.8#B#Fe/Zn5 PN#85/M#82105
 PN#77/M#82008 # 8,2
 PN#86/M#82144#M8

Zmiana	Data	Opis		Data	Podpis	Zatwierdził	Data	Podpis	Masa
Zaprojektował	Data	Podpis	Sprawdził	Data	Podpis	Zatwierdził	Data	Podpis	Masa
S.Sikorski	2014#12#17		S.Sikorski	2014#12#17		K.Bierkowski	2014#12#17		963,8 Kg

KÜBLER
SPORT

Trybuna 3_50
854500#00.00

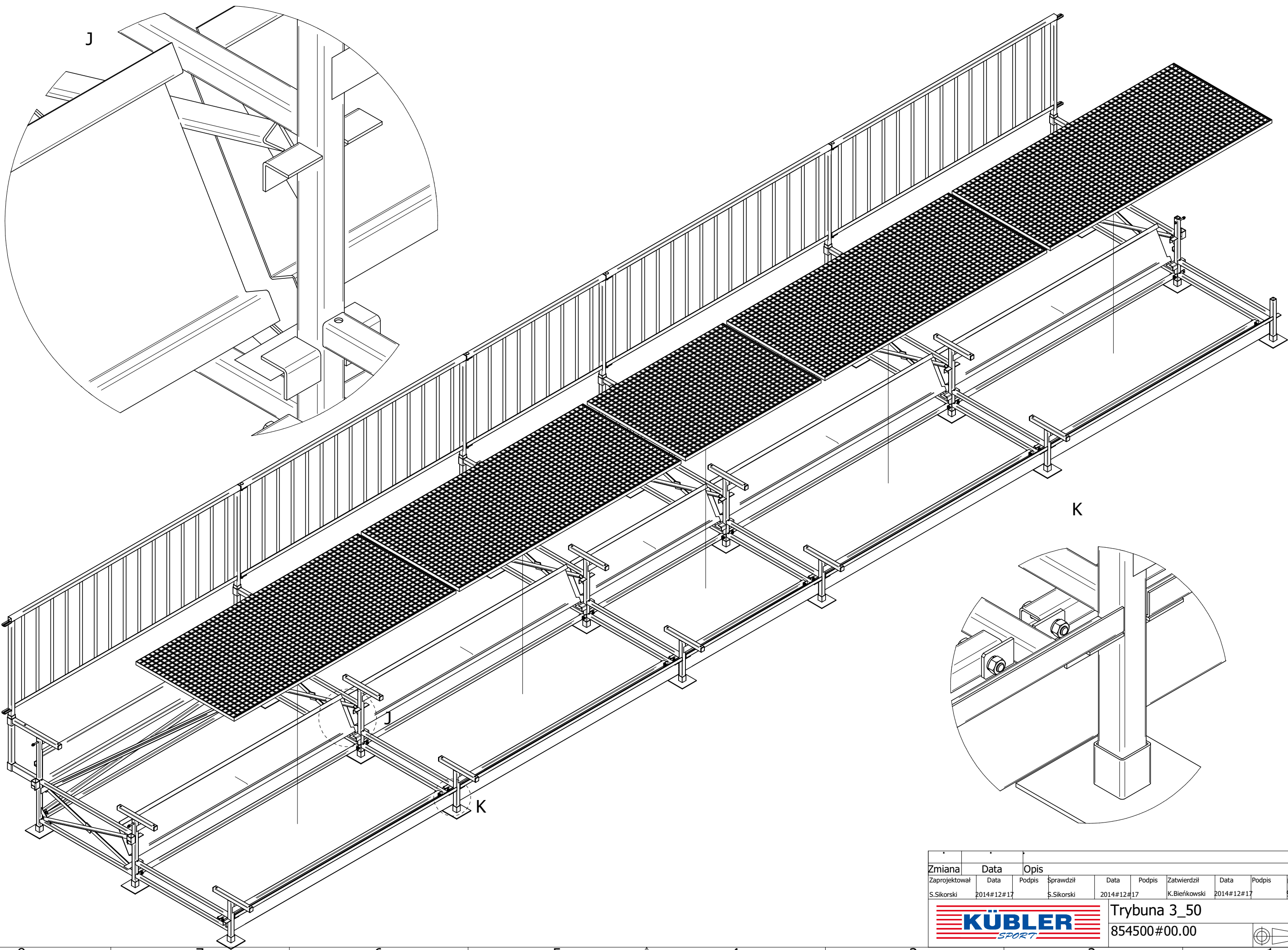
5 / 12




Zmiana	Data	Opis		Data	Podpis	Zatwierdził	Data	Podpis	Masa
Zaprojektował	Data	Podpis	Sprawdził	Data	Podpis	Zatwierdził	Data	Podpis	Masa
S.Sikorski	2014#12#17		S.Sikorski	2014#12#17		K.Bierkowski	2014#12#17		963,8 Kg

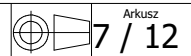


Trybuna 3_50
854500#00.00



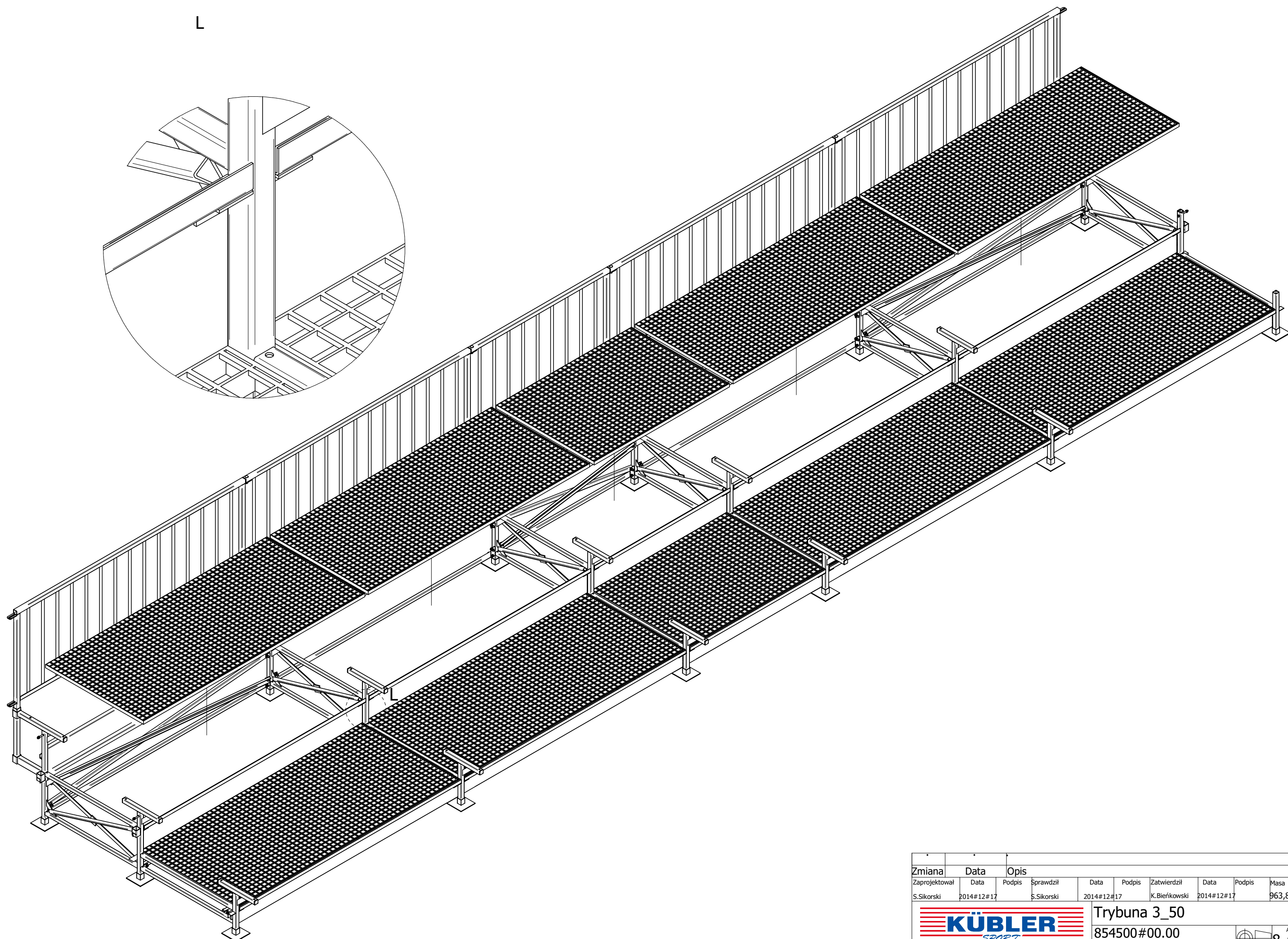
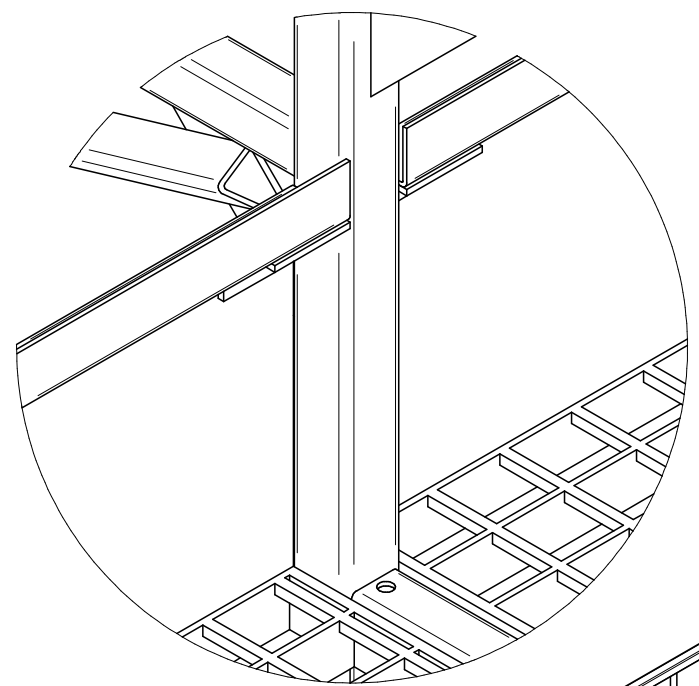
Zmiana	Data	Opis		Data	Podpis	Zatwierdził	Data	Podpis	Masa
Zaprojektował	Data	Podpis	Sprawdził	Data	Podpis	Zatwierdził	Data	Podpis	Masa
S.Sikorski	2014#12#17		S.Sikorski	2014#12#17		K.Bierkowski	2014#12#17		963,8 Kg


Trybuna 3_50
 854500#00.00


 7 / 12

8 7 6 5 4 3 2 1

L



F
E
D
C
B
A

F
E
D
C
B
A

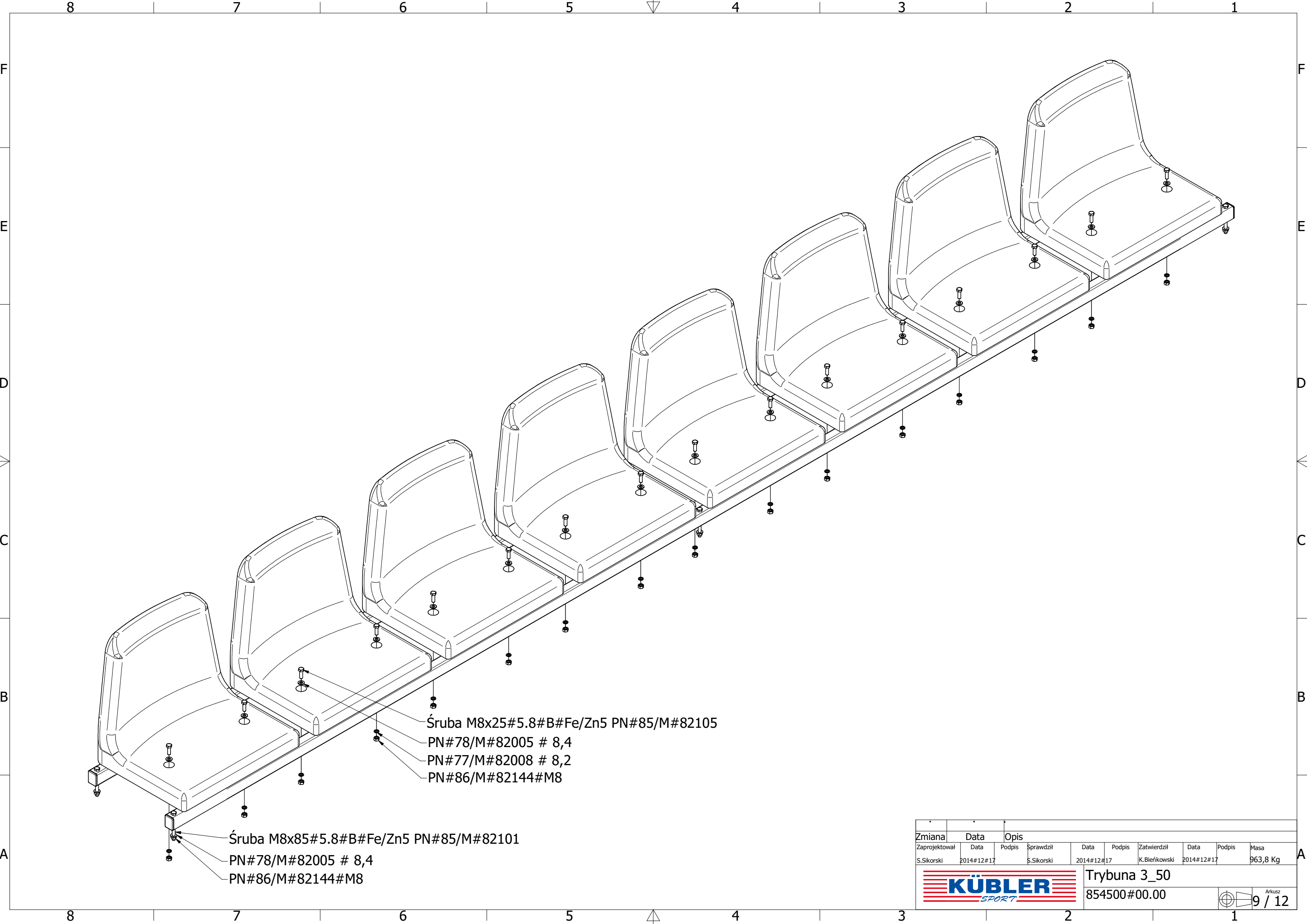
8 7 6 5 4 3 2 1

Zmiana	Data	Opis		Data	Podpis	Zatwierdził	Data	Podpis	Masa
Zaprojektował		Data	Podpis	Sprawdził		Data	Podpis	Zatwierdził	
S.Sikorski	2014#12#17		S.Sikorski			2014#12#17	K.Bierkowski	2014#12#17	963,8 Kg

KÜBLER
SPORT

Trybuna 3_50
854500#00.00

8 / 12 Arkusz



Śruba M8x25#5.8#B#Fe/Zn5 PN#85/M#82105
 PN#78/M#82005 # 8,4
 PN#77/M#82008 # 8,2
 PN#86/M#82144#M8

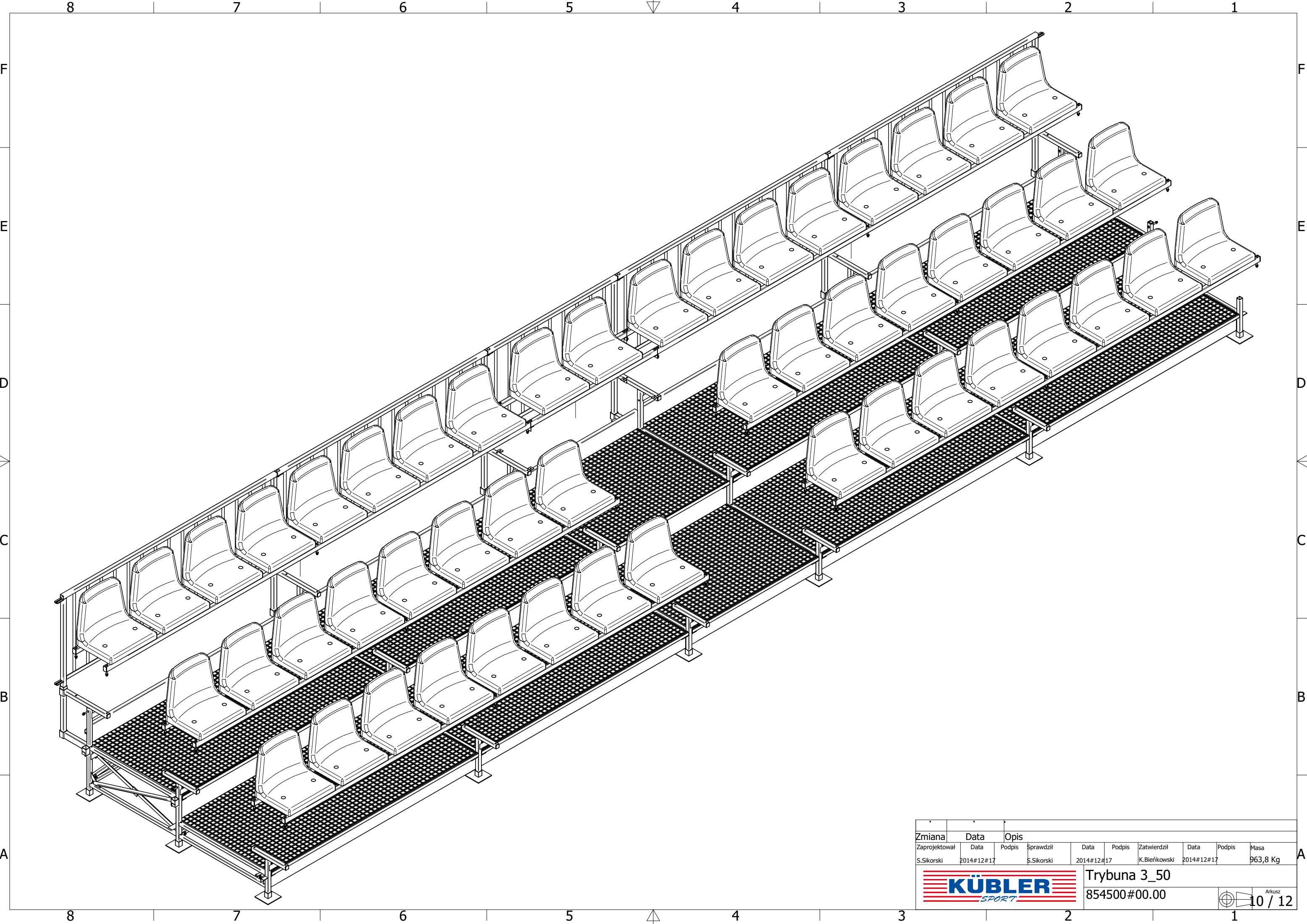
Śruba M8x85#5.8#B#Fe/Zn5 PN#85/M#82101
 PN#78/M#82005 # 8,4
 PN#86/M#82144#M8

Zmiana	Data	Opis		Data	Podpis	Zatwierdził	Data	Podpis	Masa
Zaprojektował		Data	Podpis	Sprawdził		Data	Podpis	Zatwierdził	
S.Sikorski	2014#12#17		S.Sikorski			2014#12#17	K.Bierkowski	2014#12#17	963,8 Kg

KÜBLER
 SPORT

Trybuna 3_50
 854500#00.00

Arkusz 9 / 12



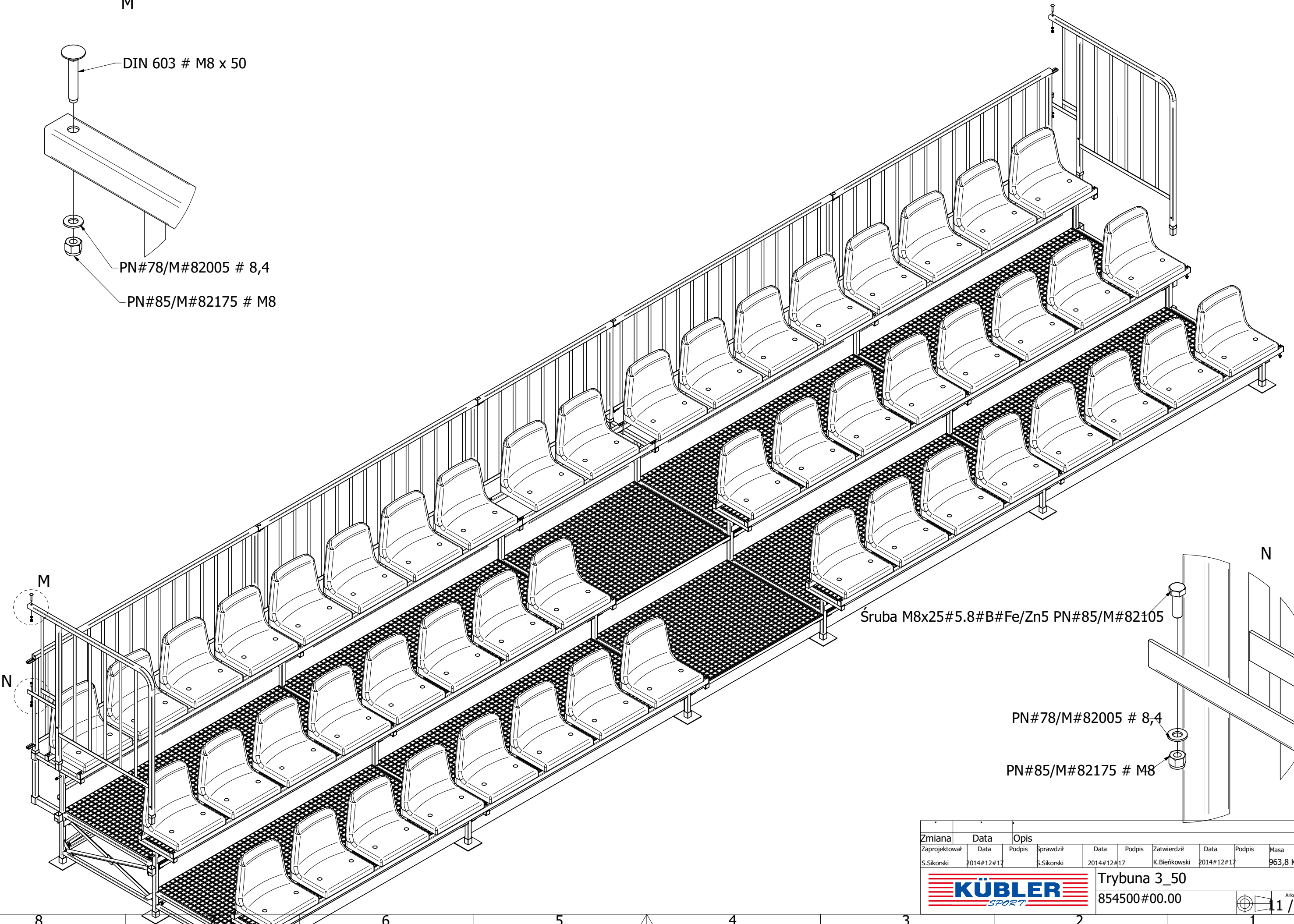
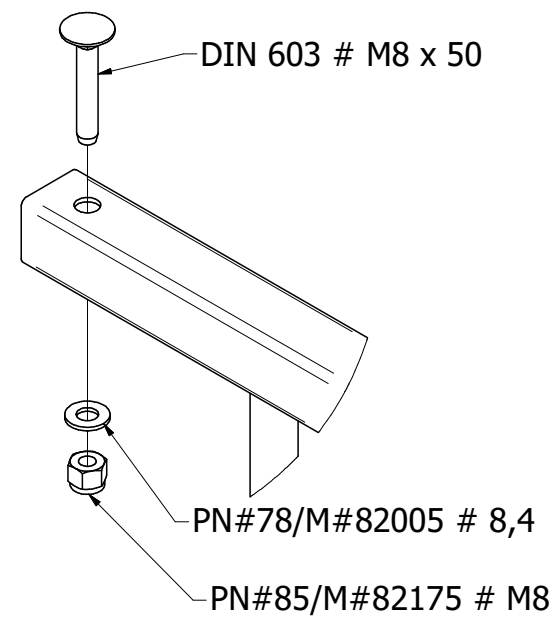
Zmiana	Data	Opis		Data	Podpis	Zatwierdził	Data	Podpis	Masa
Zaprojektował	Data	Podpis	Sprawdził	Data	Podpis	Zatwierdził	Data	Podpis	Masa
S.Sikorski	2014#12#17		S.Sikorski	2014#12#17		K.Bierkowski	2014#12#17		963,8 Kg



Trybuna 3_50
854500#00.00

8 7 6 5 4 3 2 1

M



Śruba M8x25#5.8#B#Fe/Zn5 PN#85/M#82105

PN#78/M#82005 # 8,4

PN#85/M#82175 # M8

N

Zmiana	Data	Opis		Data	Podpis	Zatwierdził	Data	Podpis	Masa
Zaprojektował	Data	Podpis	Sprawdził	Data	Podpis	Zatwierdził	Data	Podpis	Masa
S.Sikorski	2014#12#17		S.Sikorski	2014#12#17		K.Bierkowski	2014#12#17		963,8 Kg

KÜBLER
SPORT

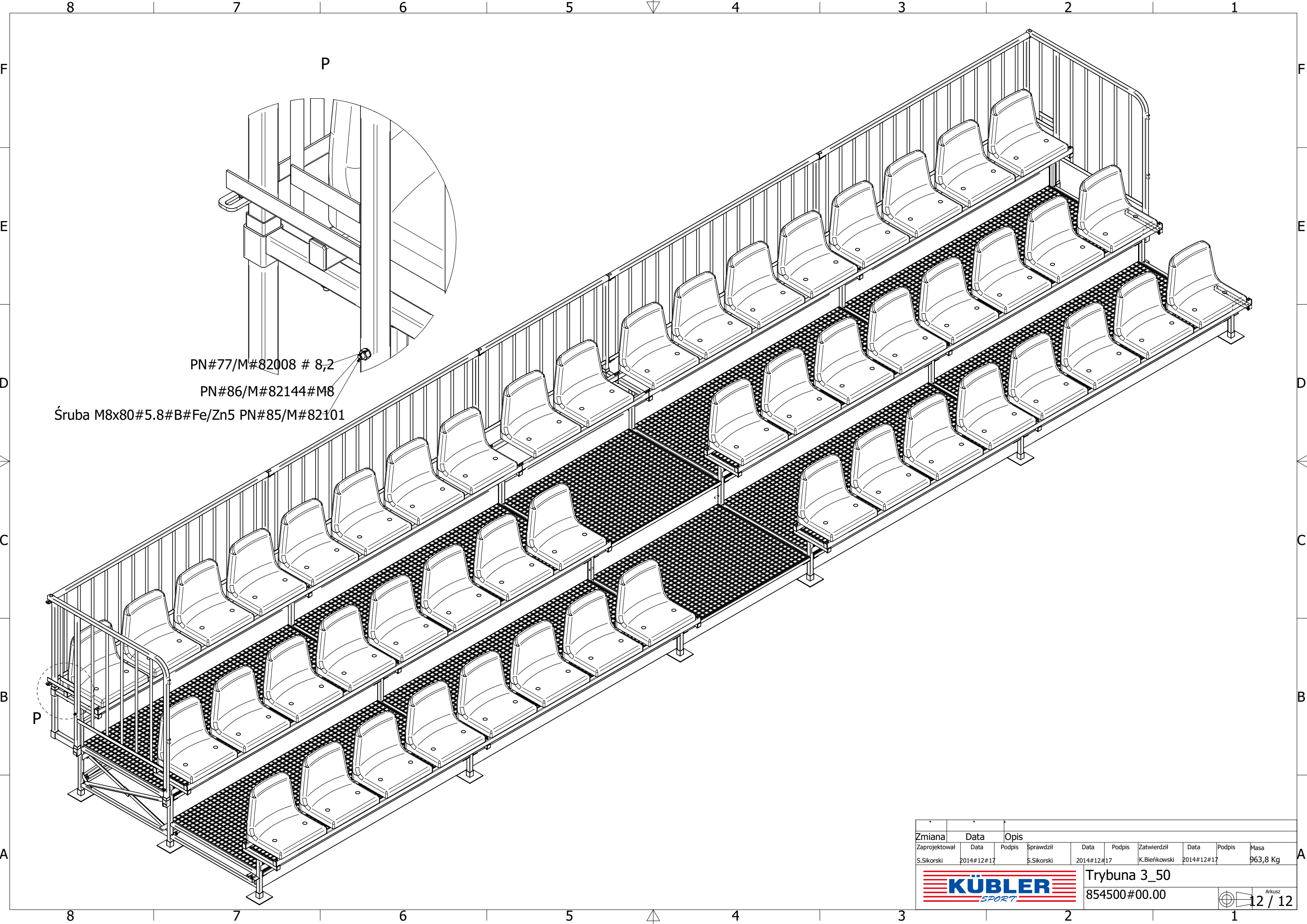
Trybuna 3_50
854500#00.00

11 / 12

8 7 6 5 4 3 2 1

F
E
D
C
B
A

F
E
D
C
B
A



PN#77/M#82008 # 8,2

PN#86/M#82144#M8

Śruba M8x80#5.8#B#Fe/Zn5 PN#85/M#82101

Zmiana	Data	Opis		Data	Podpis	Zatwierdził	Data	Podpis	Masa
Zaprojektował		Data	Podpis	Sprawdził		Data	Podpis	Zatwierdził	
S.Sikorski	2014#12#17		S.Sikorski			2014#12#17	K.Bierkowski	2014#12#17	963,8 Kg

KÜBLER
SPORT

Trybuna 3_50
854500#00.00

12 / 12