

Benutzerinformation

Gebrauchsanweisung sorgfältig durchlesen und aufbewahren.
Alle Abbildungen, Signets und Grafiken in diesem Dokument sind urheberrechtlich geschützt. Nachdruck –auch auszugsweise- nur mit Genehmigung. Druckfehler und technische Änderungen vorbehalten!

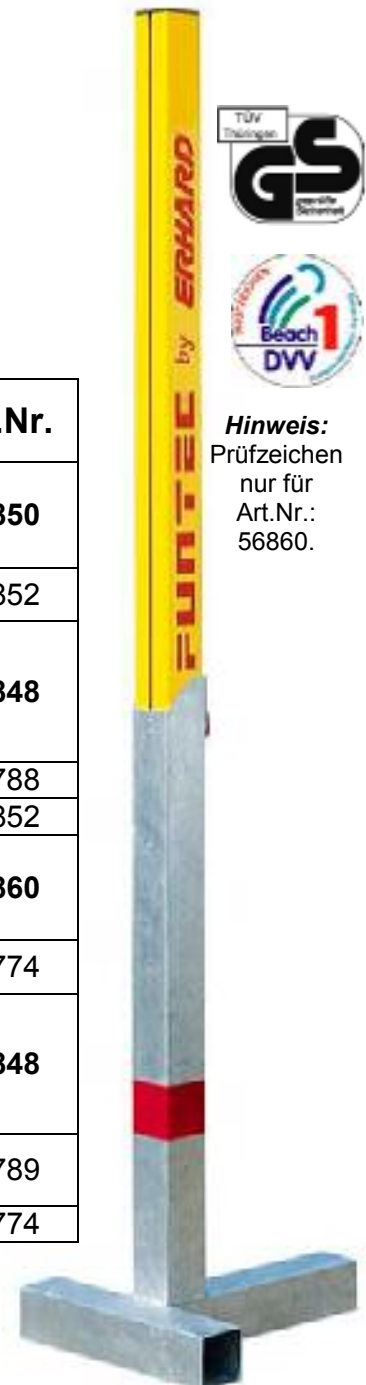
Nummer: 33318
Stand: Aug.2006

Aufbau- und Bedienungsanleitung

Beachvolleyball – Spielfosten PRO BEACH

Ausführung	Bezeichnung	Art.Nr.
1A	Spielfosten PRO BEACH mit Spezial - Bodenhülsen zum Aufdübeln	56850
	Verbundanker (mit Ankerstange M10)	56852
2A	Spielfosten PRO BEACH mit Switch - Spezial - Bodenhülse in Verbindung mit Bodenplatten zum Aufdübeln	56848
	BEACH - Bodenplatte zum Aufdübeln	50788
	Verbundanker (mit Ankerstange M10)	56852
1B	Spielfosten PRO BEACH mit CITY - BEACH - Bodenhülse in Verbindung mit Holzbalken	56860
	Balken-Set (4-teilig)	50774
2B	Spielfosten PRO BEACH mit Switch - Spezial - Bodenhülse in Verbindung mit Bodenplatte mit T-Fuß und Holzbalken	56848
	BEACH - Bodenplatte mit T-Fuß für Switch - System	50789
	Balken-Set (4-teilig)	50774

Hinweis: Artikel ohne Netz, Schutzpolster, Verbundanker und sonstigem Zubehör.



Hinweis:
Prüfzeichen
nur für
Art.Nr.:
56860.

Benutzerinformation

Inhalt

1. Produktbeschreibung.....	Seite 2
2. Bestimmungsgemäße Verwendung.....	Seite 2
3. Garantie.....	Seite 3
4. Sicherheitshinweise.....	Seite 3
5. Stückliste und Abbildungen.....	Seite 3-4
6. Aufbau und Montage	
6.1. Bodenhülsen (Verbundanker).....	Seite 4-6
6.2. Spielpfosten.....	Seite 6
6.3. Beachvolleyball - Wettspielnetz.....	Seite 7
7. Lagerung.....	Seite 8
8. Reinigung.....	Seite 8
9. Wartung.....	Seite 8
10. Ersatzteile.....	Seite 8
11. Zubehör.....	Seite 9
12. Technische Daten.....	Seite 9
13. Kundendienst.....	Seite 9

Worterklärung

- Hinweis:** Zusätzliche Informationen über das Produkt.
Achtung: Es droht Gefahr für das Produkt.
Warnung: Es droht Gefahr für eine Person.

1. Produktbeschreibung

Der Beachvolleyball - Spielpfosten PRO BEACH besteht aus gelb pulverbeschichtetem Alu-Spezialprofil 91x91 mm.

Ein Spielpfosten besitzt einen innenliegenden Spannschieber mit Flaschenzug-Spannvorrichtung, der andere Spielpfosten besitzt einen Gegenschieber.

Die Netzhöhen- und Pfostenverstellung erfolgt bei vollgespanntem Netz (100 kg).

Der Beachvolleyball - Spielpfosten PRO BEACH mit CITY – BEACH - Bodenhülsen (Art.Nr.: 56860) besitzt das GS- und das DVV1-Prüfzeichen.

2. Bestimmungsgemäße Verwendung

Die Beachvolleyball – Spielpfosten PRO BEACH darf nur auf ebenen Flächen aufgebaut und benutzt werden.

Es darf nur für Ballsportarten verwendet werden.

Bei bestimmungswidriger Montage oder Verwendung, wird die Haftung ausgeschlossen.

Benutzerinformation

3. Garantie

Bei regelmäßiger Wartung und bestimmungsgemäßem Gebrauch des Produkts, beträgt die Gewährleistung 2 Jahre.

4. Sicherheitshinweise

- Die Spielpfosten PRO BEACH darf nur auf ebenen Flächen aufgebaut und genutzt werden.
- Keine Lasten an das Netz hängen, dies kann zu Beschädigungen an Netz und Pfosten führen.
- Kinder nicht unbeaufsichtigt lassen.

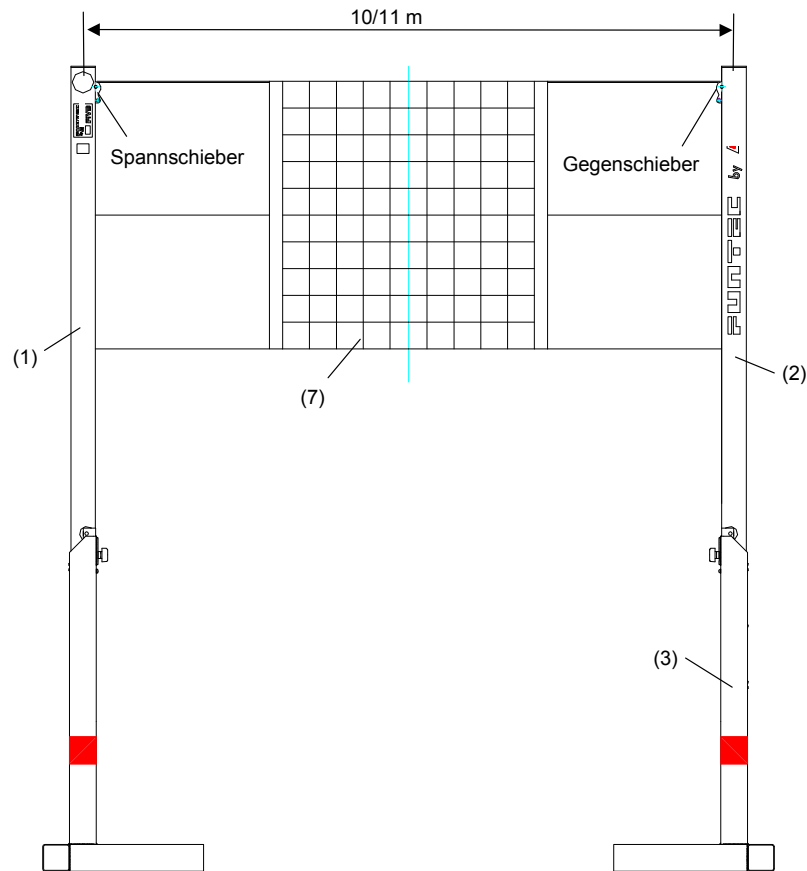
5. Stückliste und Abbildung

Stückliste

Pos.	Anz.	Beschreibung
(1)	1x	Spielpfosten mit Spannschieber
(2)	2x	Spielpfosten mit Gegenschieber
(3)	1x	Bodenhülse - je nach Ausführung -
(4)	8x	Verbundanker (nicht im Lieferumfang)
(5)	2x	Balken-Set (nicht im Lieferumfang)
(6)	2x	BEACH - Bodenplatte - je nach Ausführung - (nicht im Lieferumfang)
(7)	1x	Netz (nicht im Lieferumfang)

Benutzerinformation

Abbildung



6. Aufbau und Montage

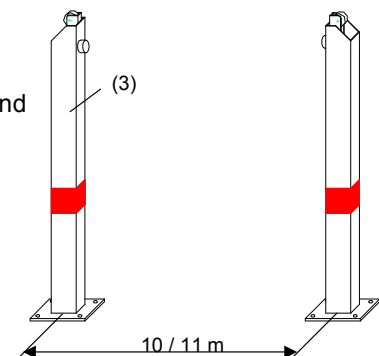
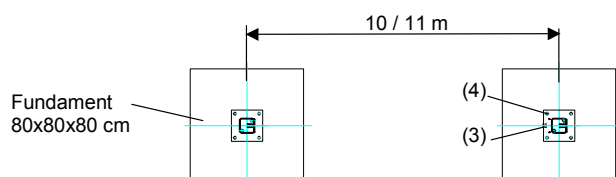
Hinweis: Je nach Spielfeldgröße wird der Pfostenabstand gewählt:

- Spielfeld 9x18 m → Pfostenabstand 11 m
- Spielfeld 8x16 m → Pfostenabstand 10 m

6.1. Bodenhülsen

Version 1A

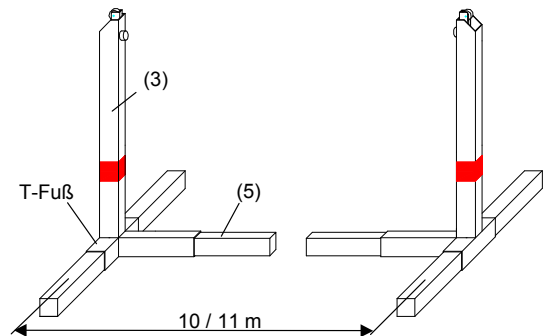
1. Fundament 80x80x80 cm mit der Betonqualität B25 anfertigen und dabei in einer Tiefe von 5cm eine Stahl-Matte (Q131) vorsehen.
2. Bodenhülse (3) auf Fundament positionieren und aufdübeln.
 - je 4x Verbundanker (4)
3. Spielfeld mit Sand aufschütten, Sandhöhe: mind. 25 cm, max. 50 cm (UK rote Markierung bei 40 cm Sandhöhe)



Benutzerinformation

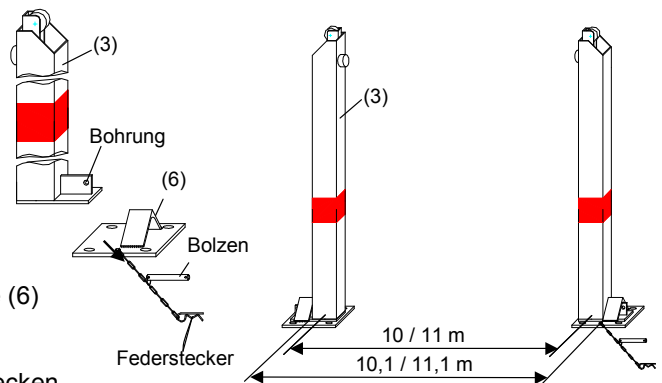
Version 1B

1. Balken-Set (5) in den T-Fuß der Bodenhülse (3) einschieben.
2. Bodenhülse positionieren.
3. Spielfeld mit Sand aufschütten
Sandhöhe: mind. 25 cm, max. 50 cm
(UK rote Markierung bei 40 cm Sandhöhe)

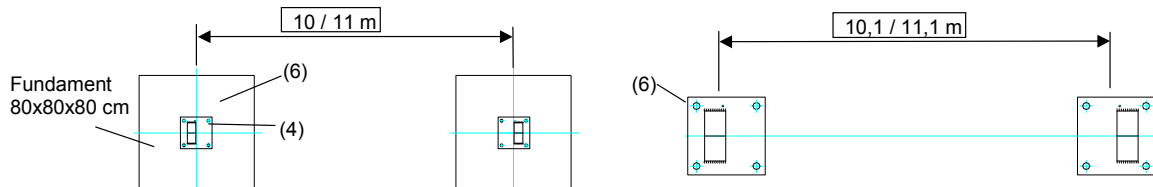


Version 2A

1. Fundament 80x80x80 cm mit der Betonqualität B25 anfertigen und dabei in einer Tiefe von 5cm eine Stahl-Matte (Q131) vorsehen.
2. BEACH – Bodenplatte (6) auf Fundament positionieren und aufdübeln.
 - je 4x Verbundanker (4)
3. Bodenhülse (3) in die BEACH - Bodenplatte (6) einschieben und mit dem Bolzen verriegeln.
 - Bolzen durch Bohrung schieben.
 - Federstecker durch Bohrung in Bolzen stecken.
4. Spielfeld mit Sand aufschütten,
Sandhöhe: mind. 25 cm, max. 50 cm (UK rote Markierung bei 40 cm Sandhöhe).



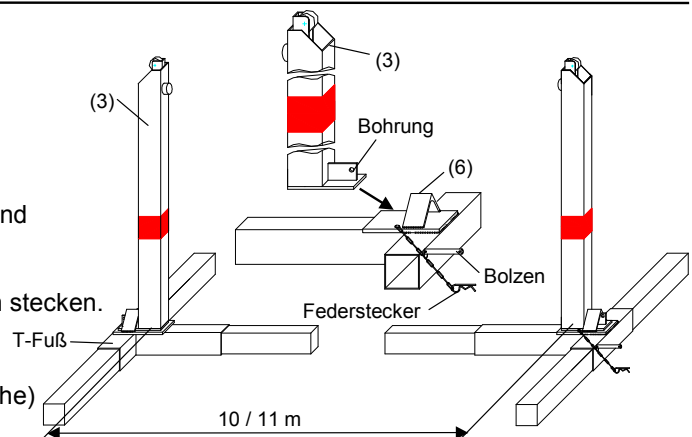
Achtung: Abstand Mitte bis Mitte Fundament ist 10 / 11 m, aber Abstand der BEACH - Bodenplatten (6) zueinander muss 10,1 / 11,1 m sein.



Hinweis: Bodenplatten-Umrandung und Abdeckung unter 11. Zubehör (Seite 9).

Version 2B

1. Balken-Set (5) in den T-Fuß der Bodenhülse (3) einschieben.
2. Bodenhülse (3) positionieren, in die Beach - Bodenplatte (6) einschieben, und mit dem Bolzen verriegeln.
 - Bolzen durch Bohrung schieben.
 - Federstecker durch Bohrung in Bolzen stecken.
3. Spielfeld mit Sand aufschütten,
Sandhöhe: mind. 25 cm, max. 50 cm
(UK rote Markierung bei 50 cm Sandhöhe)



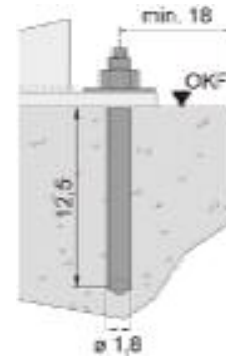
Hinweis: Bodenplatten-Umrandung und Abdeckung unter 11. Zubehör (Seite 9).

Hinweis: Verpackungsmaterial entsprechend den gesetzlichen Vorschriften entsorgen.

Benutzerinformation

Verbundanker (Art.Nr.: 56852)

1. Dübelloch bohren und reinigen.
Achtung: Befestigung nur in Betonqualität B25 zulässig.
2. Durchsteckanker bzw. Patrone in Bohrloch einsetzen.
3. UPAT – Setzwerkzeug oder Steckschlüssel– Einsatz SW12 in Bohrhammer oder Schlagbohrmaschine einspannen. Ankerstange aufstecken und bis zur Markierung einvibrieren. Maschine sofort abstellen und Setzwerkzeug von der Maschine abziehen.
4. Bodenhülse positionieren.
5. Verbundanker mit Sechskantmutter und Scheibe mit 80 Nm Drehmoment anziehen.

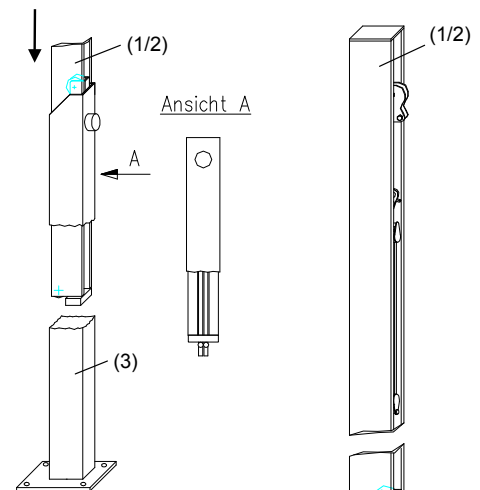


6.2. Spielpfosten

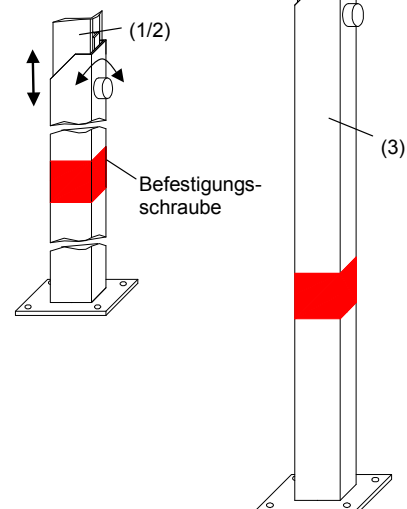
1. Die Spielpfosten (1/2) in die Öffnung der Bodenhülsen (3) schieben.

Achtung:

- Das Spielpfosten-Ende mit den 2 integrierten Rollen muss nach unten gerichtet sein.
- Die Lage des Pfostens zur Bodenhülse beachten.
- Der Spielpfosten ist gummielastisch gelagert, d.h. der Pfosten wird in einem ca. 10 cm langen Bereich in der Schwebe gehalten.



2. Der Spielpfosten (1/2) kann stufenlos in der Höhe verschoben werden.
 - Befestigungsschraube lösen.
 - Spielpfosten in der gewünschten Höhe positionieren.
 - Befestigungsschraube anziehen.



Benutzerinformation

6.3. Netz

1. Ein Spannseilende (A) über Rollenbügel des Spannschiebers in Karabinerhaken einhängen.
2. Das andere Spannseilende (B) über Rollenbügel des Gegenschiebers in Karabinerhaken der Vorspann-Knopflochleine einhängen.
3. Die Vorspann-Knopflochleine nach unten ziehen (Vorspannen des Netzes) und in Haken einhängen.
4. Kordel an Spannschieber anziehen.
Die Lamellenbremse klemmt die Kordel bei Belastung, so kann in mehreren Zügen die erforderliche Spannung des Netzsystems hergestellt werden.
5. Unteres Seil (C + D) mit Hilfe der Spannleinen an dem Haken befestigen.
6. Die Spannleinen helfen das Netz zu zentrieren.
 - Spannleine durch Öse im Netz fädeln und komplett durch ein Knopfloch ziehen.
 - Das andere Ende der Spannleine in die Rollenbügel / Haken einhängen oder um Pfosten schlingen und verknoten.
7. Der Zusatzschieber kann mit dem Steckschlüssel nach oben und unten verschoben werden.

Gegen-
schieber

Spann-
schieber



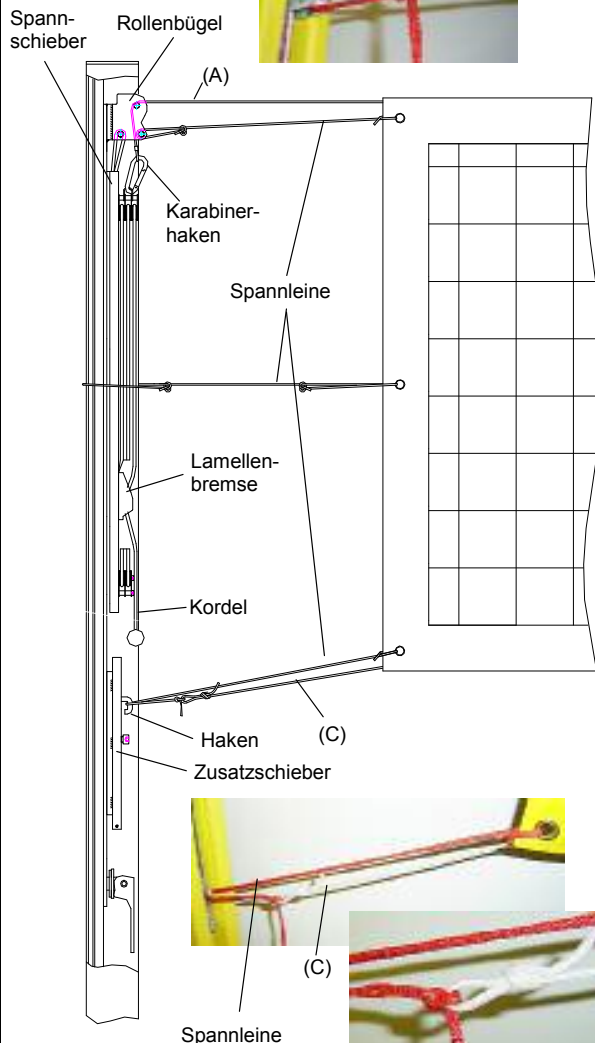
Öse



Spannleine

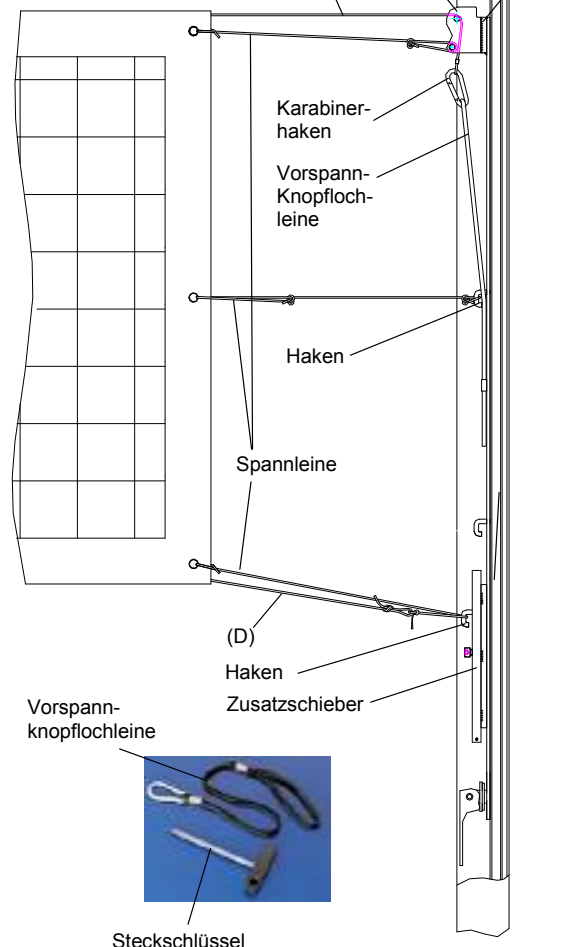


(A)



Rollenbügel Gegen-
schieber

(B)



Vorspann-
knopflochleine

Steckschlüssel



Benutzerinformation

7. Lagerung

Lagerung im abgeschlossenen Raum mit einer Temperatur von mind. 15°C und einer Luftfeuchtigkeit von max. 65%.

8. Reinigung

Den Beachvolleyball - Spielfosten PRO BEACH nur mit einem feuchten Lappen reinigen.

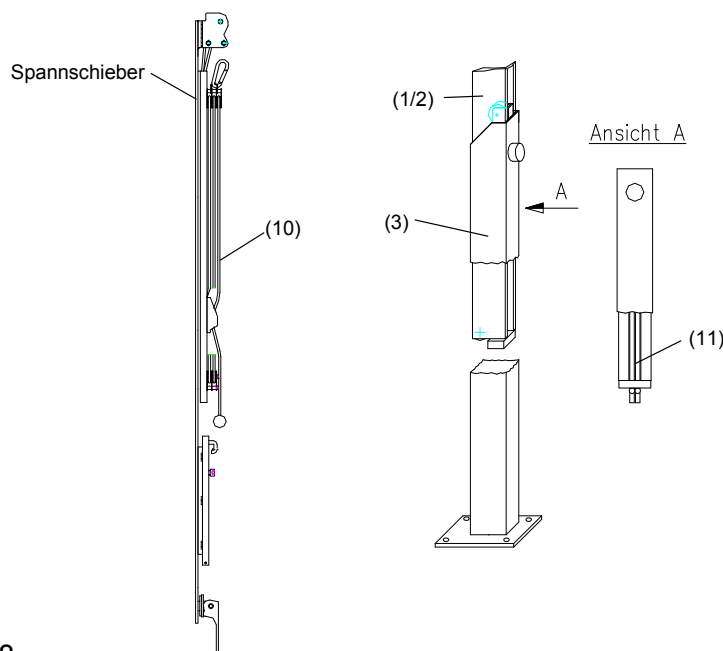
Verwenden Sie keine ätzenden Chemikalien, Reinigungslösungen oder scharfe Reinigungsmittel.

9. Wartung

- Netz und Karabinerhaken auf Verformung und Beschädigung überprüfen.
- Kordel und Spannseil auf Unversehrtheit überprüfen.
- Bodenhülsen und Spielfosten auf Beschädigung überprüfen

10. Ersatzteile

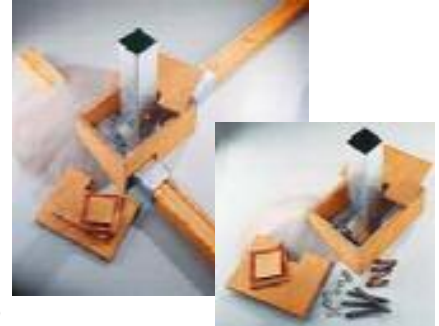
Pos.	Beschreibung	Art.Nr.
(10)	Polyamid-Seil Ø5 – Länge: 3,5m in Spannschieber der Flaschenzug-Spannvorrichtung	K0320001
(11)	Gummischnur Ø8 in Pfosten	K0320161



Benutzerinformation

11. Zubehör

- **Abdeckungen** für Variante 2A und 2B für Switch - System zum Aufdübeln, Art.Nr. 50794
- **Bodenplatten-Umrandung** für Variante 2A für Switch - System zum Aufdübeln, Art.Nr. 50852
- **Bodenplatten-Umrandung** für Variante 2B für Switch - System zum freien Aufstellen, Art.Nr. 50795
- **Beachvolleyball - Wettspielnetz**
Ausführung gemäß FIVB, mit Kevlarspannseil und je 2 Spannseilen aus Isi-Link-Schnur, Länge: 8,50 m, Art.Nr. 50739



12. Technische Daten

Spielpfosten (Art.Nr.: 56848, -50, -60)

Profil: 91 x 91 mm
Höhe: ca. 216 cm

Bodenhülsen:

Bodenhülse Switch (Art.Nr. 56848) mit
BEACH - Bodenplatte zum Aufdübeln (Art.Nr. 50788)

Gesamthöhe: 120 cm

Bodenhülse Switch (Art.Nr. 56848) mit
BEACH - Bodenplatte mit T-Fuß (Art.Nr. 50789)

Gesamthöhe: 130 cm

Bodenhülse zum Aufdübeln (Art.Nr. 56850)

Gesamthöhe: 120 cm

Bodenhülse CITY-BEACH (Art.Nr. 56860)

Gesamthöhe: 128 cm

Balken – Set, 4 teilig (Art.Nr.: 50774)

Profil: 9x9 cm
2 Balken mit 295 cm Länge
2 Balken mit 145 cm Länge

13. Kundendienst