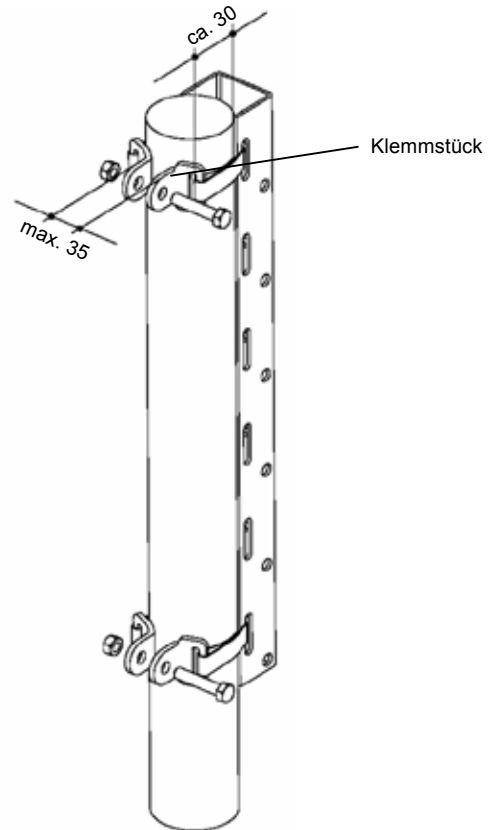
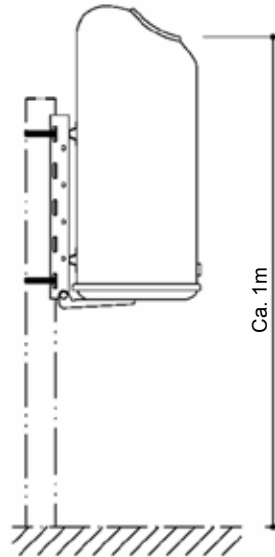


ABFALLBEHÄLTER MONTAGETEILE

SCHELLENBAND



Schellenband 20 mm breit, 850 mm lang

Gewicht: 0,2 kg

Material: Stahl

Oberfläche: verzinkt

Montage:

1. Schellenband dem Befestigungspfahl anpassen, eventuell kürzen
2. Das Band an der Stelle zu einer Öse biegen bis die Klemmstücke max. 35mm auseinander stehen
3. Schellenband mit Hilfe der Schraube spannen