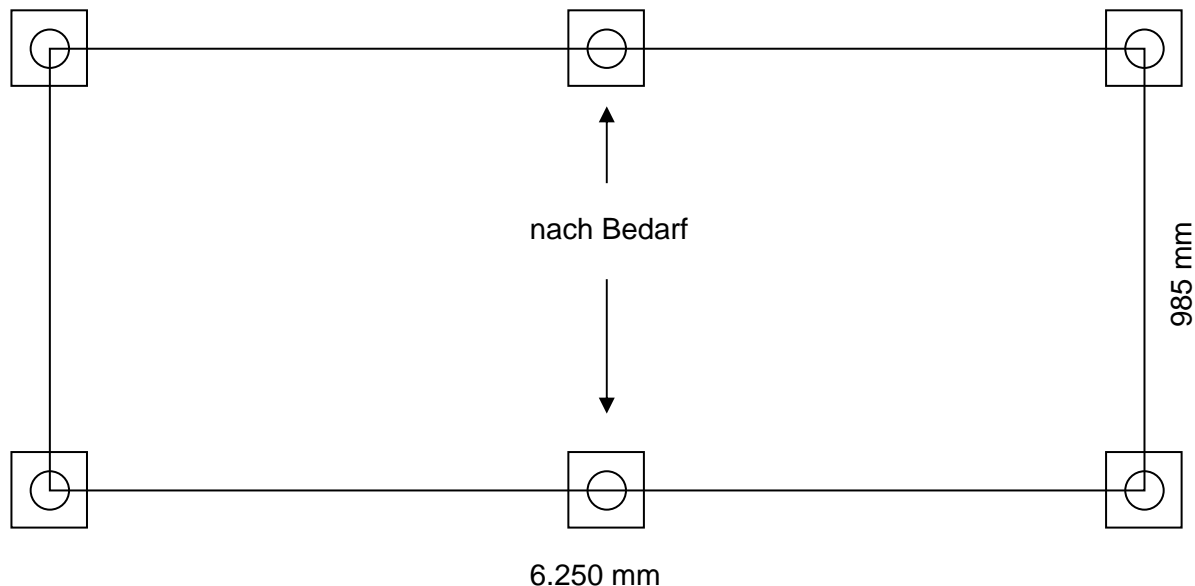


Montageanleitung
Spielerkabine 'EUROPA' Art.-No. 50492/50493 Länge 6,46m

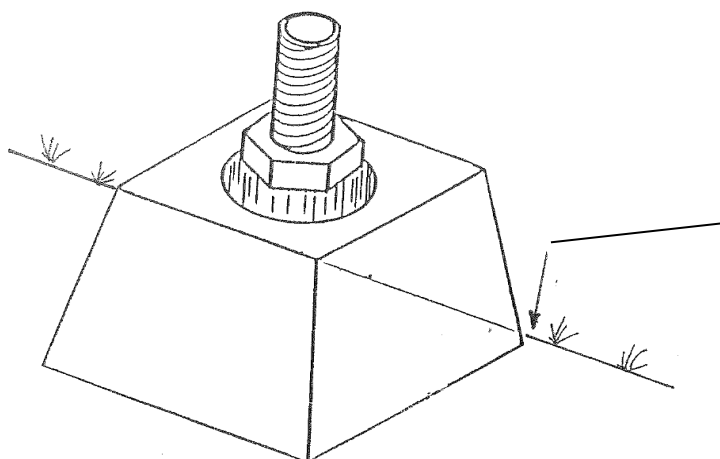
Wichtiger Hinweis !!!: Die Trainer- und Spielerkabine kann ohne Verankerung aufgestellt werden, wenn sie nach Spielbetrieb an einem sicheren und windgeschützten Ort verwahrt wird. Bei Daueraufstellung muß eine zuverlässige Bodenverankerung über ein 4-Punkt-Fundament erfolgen.



Besonderer Hinweis für Sturm- und Orkan-Wetterlage:

der offenen Bauweise, wirkt die Trainerkabine wie ein Segel. Bei Sturm- oder Orkanwarnung muß die Kabine deshalb aus der Verankerung gelöst und windgeschützt untergestellt werden, da der Hersteller für Sturm- oder Orkanschäden keine Haftung übernimmt. Schließen Sie bitte ggf. eine entsprechende Versicherung ab.

Für die Verankerung können die beigefügten Erdnägel in Beton gegossen werden oder handelsübliche Betonsteine, wie z.B. für Wäschepfähle eingegraben werden.



Sechskantschraube M 10 x 100 mm mit dem Kopf in das vorhandene Loch des Betonsteines eingießen, Gewindeabstand ab Oberkante Betonstein mind. 25 mm.

Oberkante Erdreich

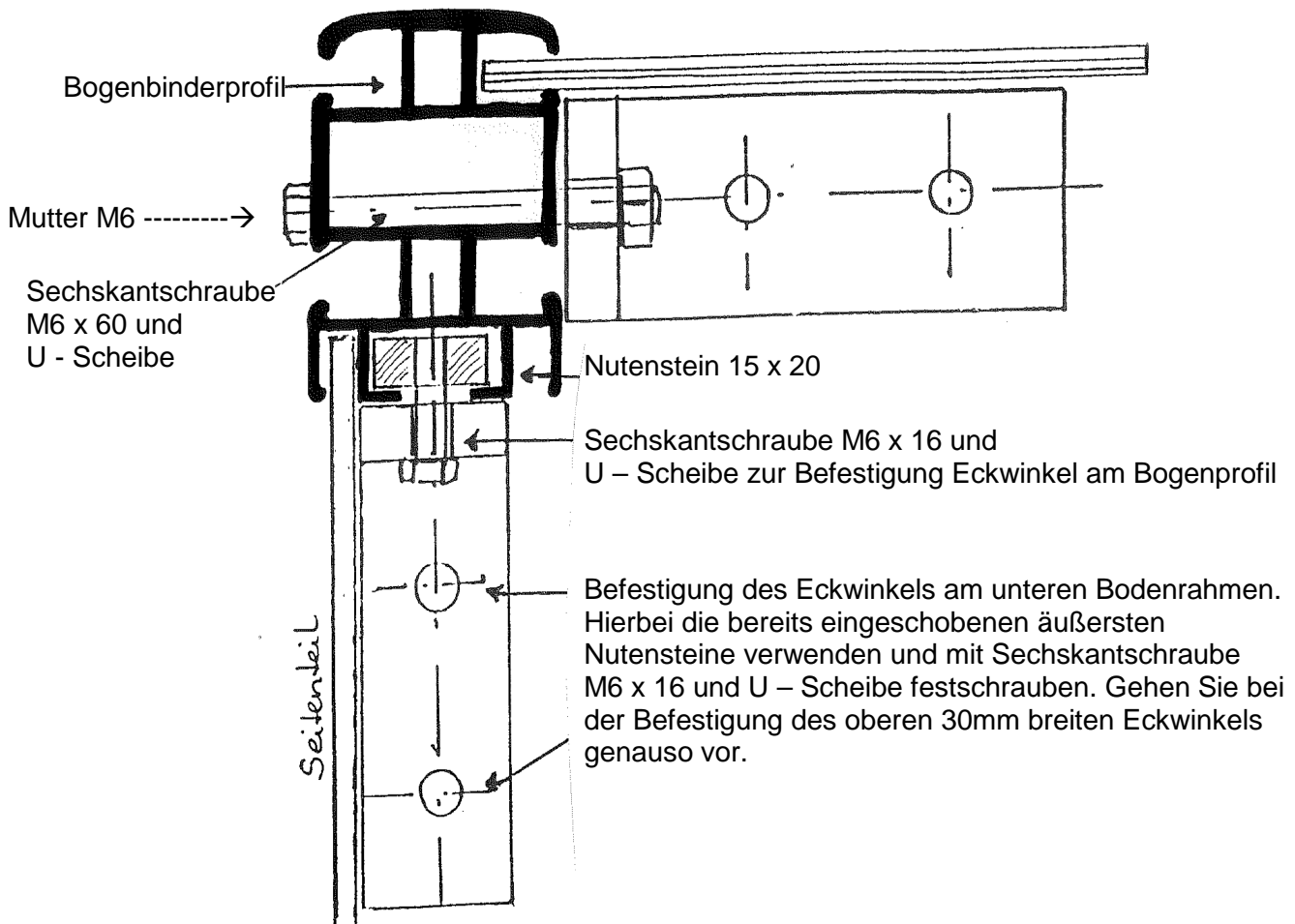
Fertigen Betonstein eingraben und Bolzenabstand exakt nach vorstehenden Maßen sowie auf Rechtwinkeligkeit ausrichten.

Kabinen-Montage bitte wie folgt vornehmen:

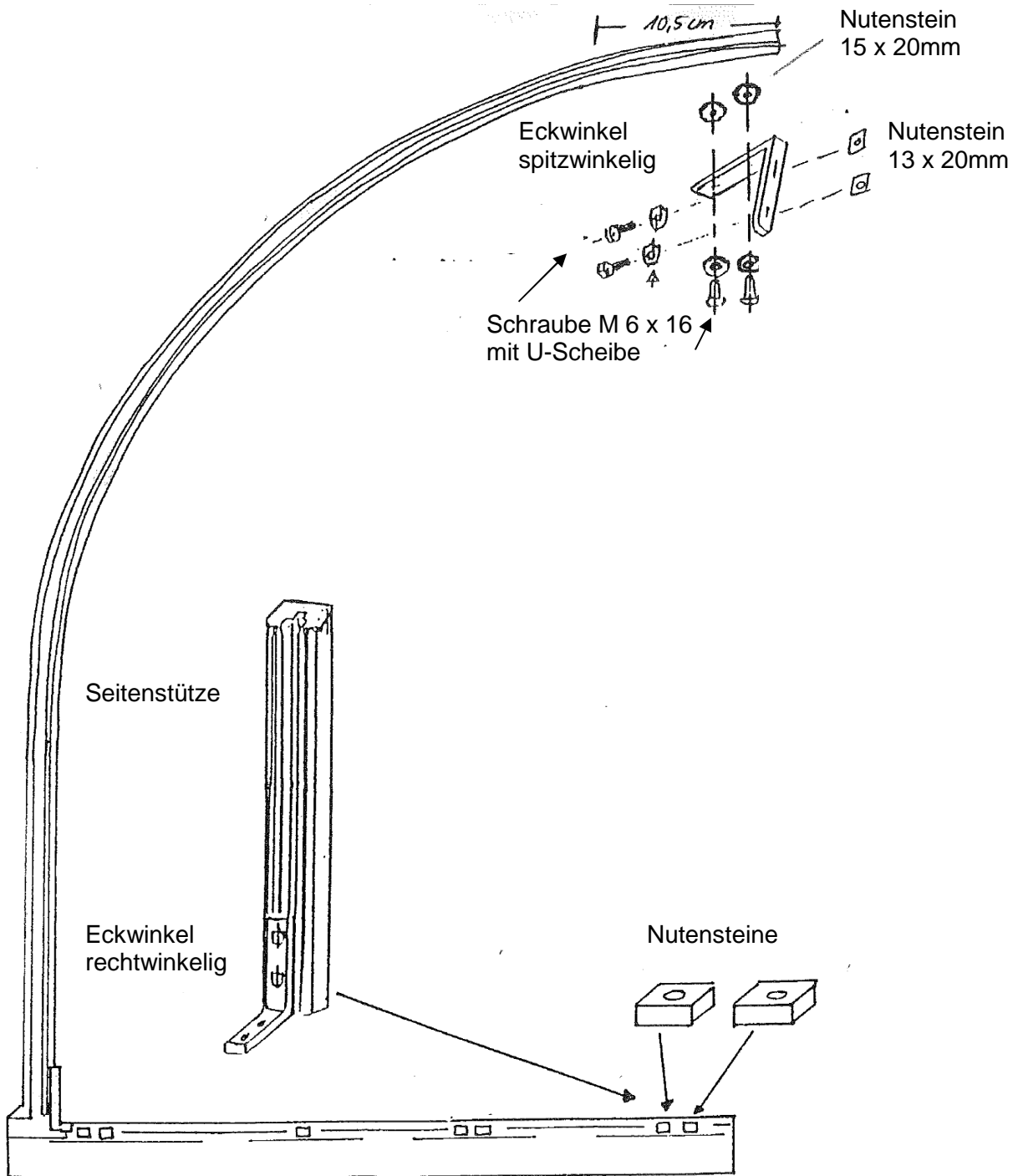
1. Fertig geschweißten Bodenrahmen - ohne Holzroste - auflegen. Die Profilnut des Bodenrahmens mit den bereits eingeschobenen Nutensteinen zeigt dabei nach oben.
2. Bestücken Sie zwei rechtwinklige Befestigungswinkel 25 mm breit, Maße: 80 x 80 x 7 mm mit jeweils zwei Nutensteinen, Sechskantschrauben M 6 x 16 und Unterlegscheiben und schieben Sie den Winkel in das äußere Bogenbinderprofil von unten her ein. Bitte nur leicht die Schrauben anziehen zum späteren Nachjustieren. Montieren Sie je ein Bogenprofil mittels des Eckwinkels in die T-Nut des seitlichen Bodenrahmens, dabei die äußeren Nutensteine verwenden und mit Sechskantschrauben M 6 x 16 und U-Scheiben befestigen. Verteilen Sie jetzt die Nutensteine für alle fünf Bögen in der Längsseite des Bodenrahmens; jeweils 2 Nutensteine für die äußeren Bogenprofile ganz rechts und ganz links sowie jeweils 4 Nutensteine für die mittleren drei Bogenprofile. Montieren Sie die rechtwinkligen Eckwinkel 30 mm breit an die Innenseiten der äußeren Bogenprofile mit je zwei Sechskantschrauben M 6 x 60, U-Scheiben sowie Mutter M 6. Dann befestigen Sie die 30 mm breiten Winkel mittels Sechskantschraube M 6 x 16 und U-Scheibe an dem in der Bodenrahmennut befindlichen Nutenstein. **Zeichnung 1**

Draufsicht auf die hintere linke Ecke

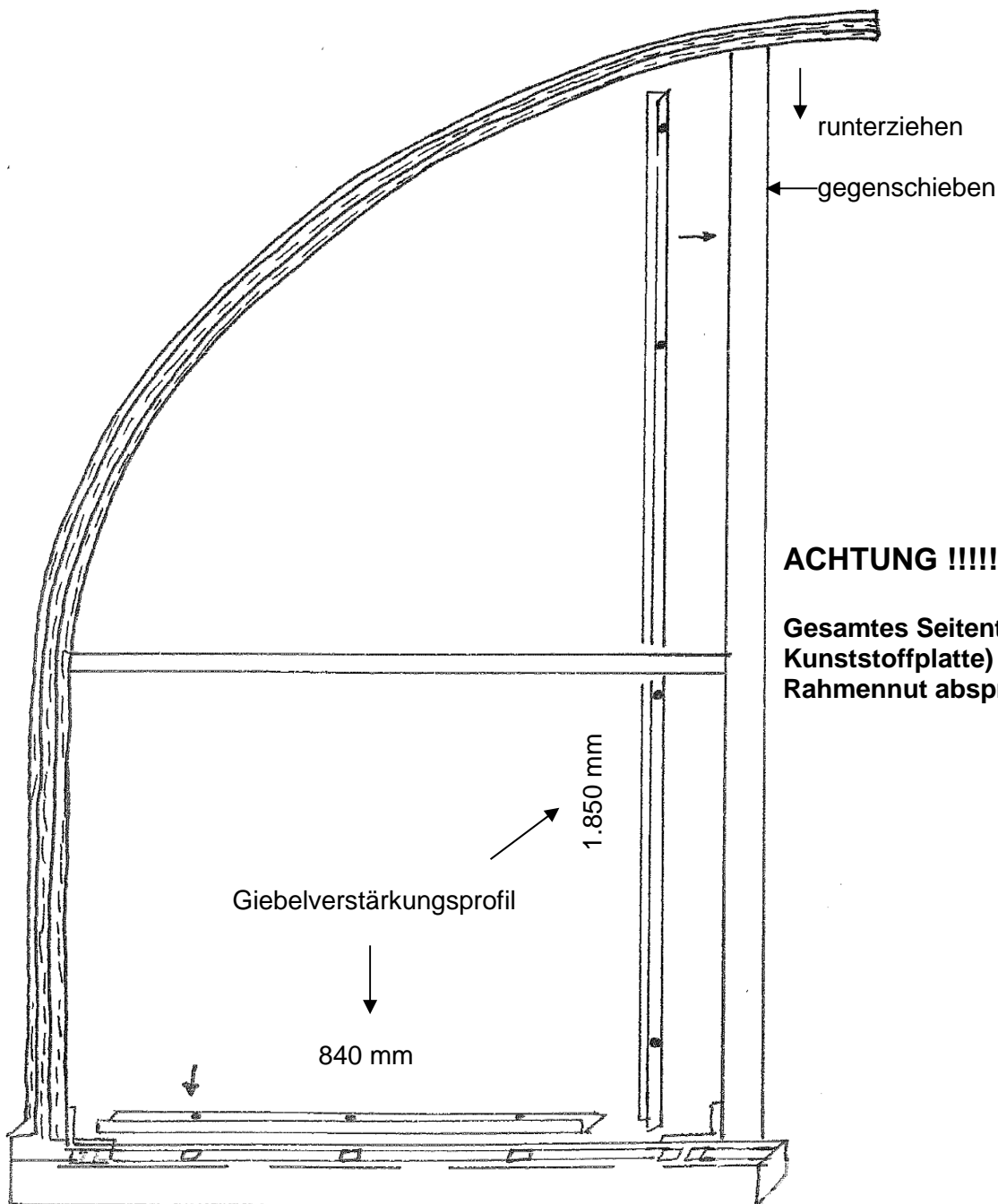
Längsseite Bodenrahmen mit Profilnut



3. Bestücken Sie die beiden spitzwinkligen Eckwinkel 25 mm, Maße: 80 x 80 x 7 mm mit vier Nutensteinen, Sechskantschrauben M 6 x 16 sowie U-Scheiben. Schieben Sie diese nun locker bis etwa 10,5 cm der beiden Giebelbogenbinder ein. Danach schieben Sie sechs lose Nutensteine in jede der beiden seitlichen Stützen an der geraden Seite ein und montieren Sie diese mit Sechskantschraube M 6 x 16 und U-Scheibe. Befestigen Sie dann die Stütze unten an der Seite des Bodenrahmens. **ACHTEN SIE BITTE DARAUF; DAß SIE DIE ÄUßEREN NUTENSTEINE VERWENDEN !!** Ebenfalls wieder mit je zwei Nutensteinen, Sechskantschrauben M 6 x 16, U-Scheiben und kantenbündig je einem rechtwinkligen Eckwinkel 30 mm, Maße: 80 x 80 x 7 mm verschrauben.



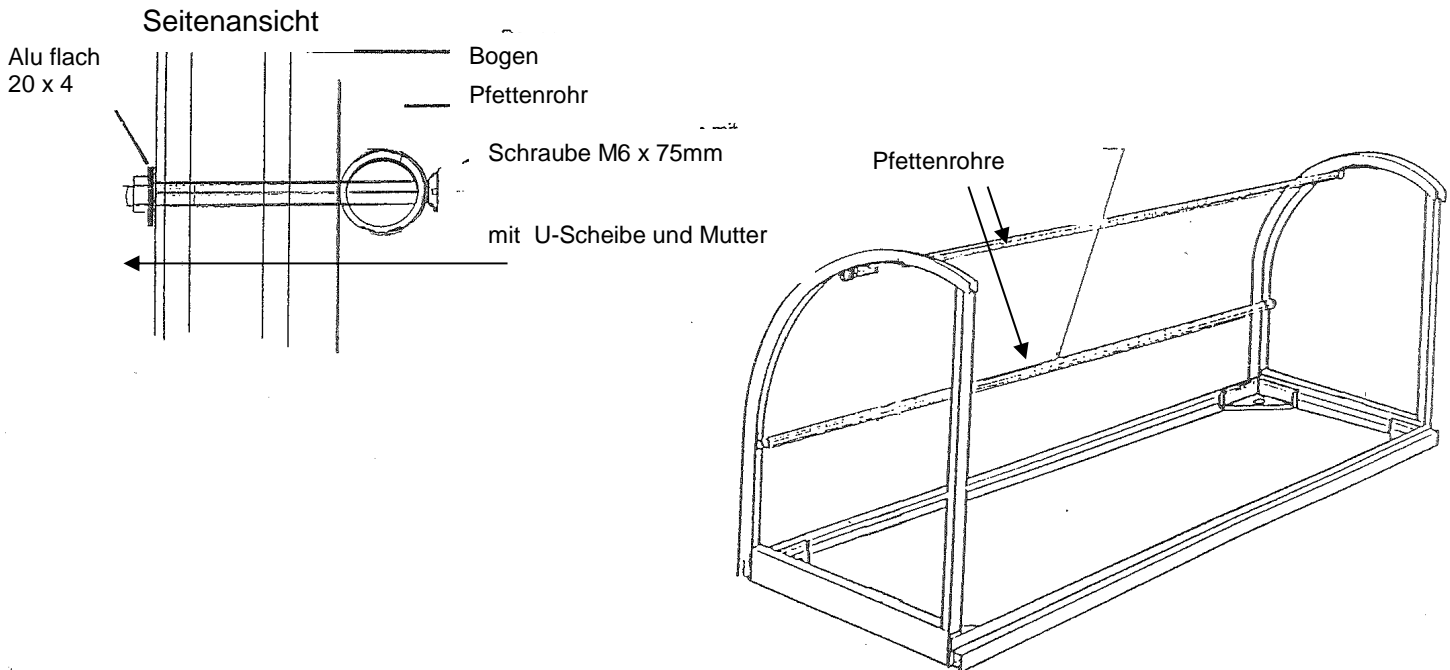
4. Transparente Giebescheibe und Kunststoffplatte mit H-Profil zusammenfügen. Jetzt nehmen Sie die beiden Giebelscheiben und führen diese in die äußere Rahmennut und in die Bogenbindernut ein. **ACHTUNG !! Mit Schutzfolie versehene Seite der Kunststoffplatte nach außen weisend montieren. Vor Montage die Schutzfolie abziehen.** Schieben Sie die Stütze mit dem vormontierten oberen spitzen Eckwinkel gegen die eingesetzte Giebelscheibe, bis diese voll von der Seitennut umschlossen wird. Pressen Sie von Hand die Stütze gegen die Scheibe, befestigen in dieser Lage die vormontierten Eckwinkel oben und unten durch festes Anziehen der Sechskantschrauben. Der Bogenbinder muss von Hand soweit heruntergezogen werden, bis die Stütze bündig dazwischen sitzt.
5. Befestigen Sie jetzt Giebelplattenverstärkungen; legen Sie die Spielerkabine auf die Stirnseite. Richten Sie die vier eingeschobenen Mutterstücke aus und befestigen Sie das Alu-Blech 25 x 10 mm, 1850 mm lang mit 4 Sechskantschrauben M 6 x 12 und U-Scheiben an den eingeschobenen Mutterstücken. Stellen Sie die Kabine wieder aufrecht hin. Am Seitenteil unten die drei Nutensteine auf die Mitte zwischen dem Bogenprofil und der Mittelstütze schieben und das gekantete Alu-Blech 840 mm lang auf den unteren Rahmen legen und mit Sechskantschraube M 6 x 12 und U-Scheibe verschrauben.



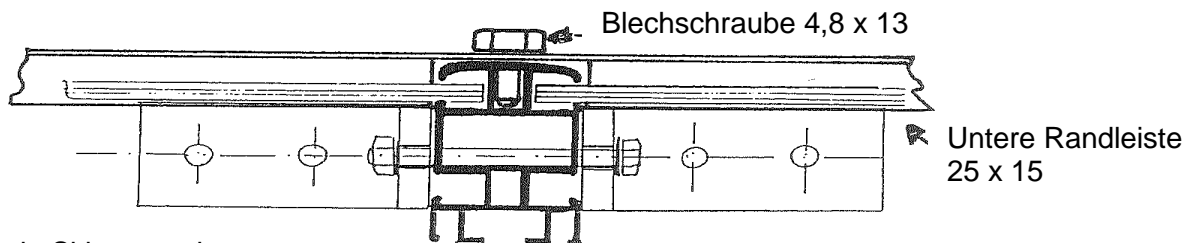
ACHTUNG !!!!!

Gesamtes Seitenteil (Glas- und Kunststoffplatte) mit Silikon in der Rahmennut abspritzen !!!!!!!

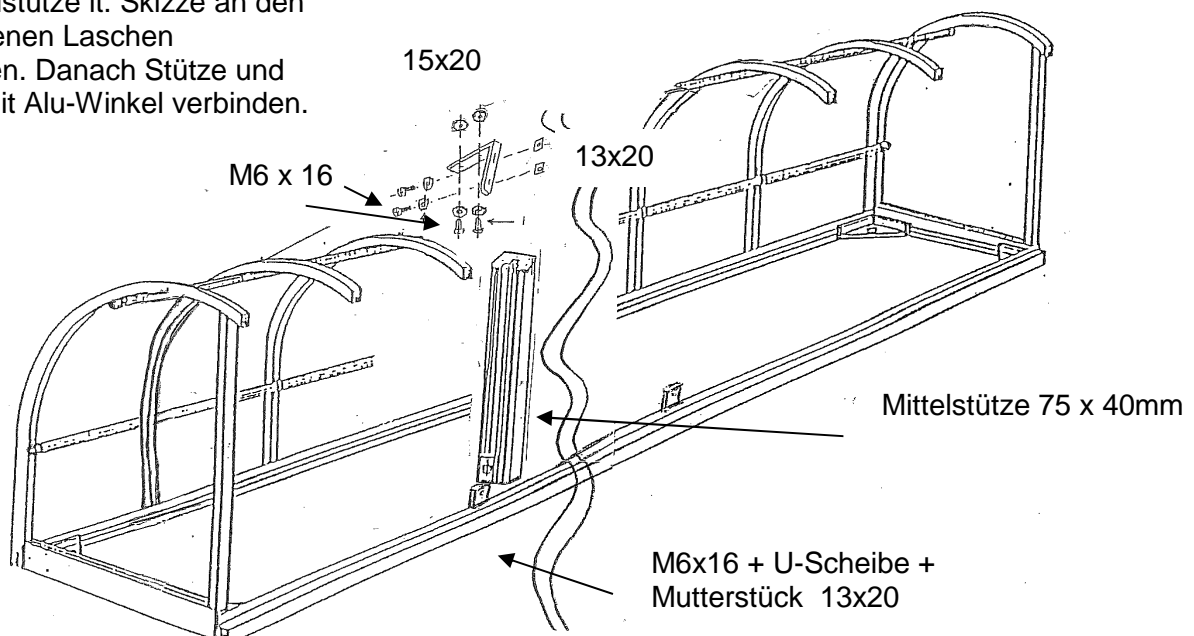
6. Als nächstes verschrauben Sie die beiden Pfettenrohre zusammen mit den mitgelieferten Alu-Flach 20 x 4 mm jeweils von hinten mit dem ersten und letzten Bogenbinder. Hierzu führen Sie die Senkschrauben M 6 x 75 über die in den Bogenbindern befindlichen Bohrungen von innen nach außen. **ACHTUNG !!** Zunächst nur locker verschrauben. Die untere Randleiste von hinten / aussen auf die Bögen durch vorgesehene Löcher, mit Blechschrauben 4,8 x 13 und Fächerscheiben A5 x 3 festschrauben. (siehe Bild 2)



- 7a. Nun verschrauben Sie die restlichen, mittleren Bogenbinder am Bodenrahmen und in gleicher Weise wie unter Pkt. 6 gezeigt an den Pfettenrohren. **ACHTUNG !!!** ebenfalls nur locker verschrauben.



- 7b. Mittelstütze lt. Skizze an den vorhandenen Laschen befestigen. Danach Stütze und Bogen mit Alu-Winkel verbinden.



8. Montieren Sie jetzt die Dachplatten. Dazu treiben Sie die Schutzleisten mittig unten mit einem Hammer auf die untere Dachplatte auf. Bitte denken Sie daran: Die mit der Schutzfolie versehene Seite zeigt nach außen. Folie vor Montage entfernen. Dachplatten von oben in die Bogenbindernut einschieben, bis es auf der unteren Randleiste aufliegt (siehe Bild 1).

Auf die Oberkante der Scheibe wird nun das H-Profil aufgedrückt, die zweite Scheibe eingeschoben, bis auch diese fest in der Nut des H - Profils sitzt. (Schutzfolien der Dachscheiben vorher abgezogen ??)

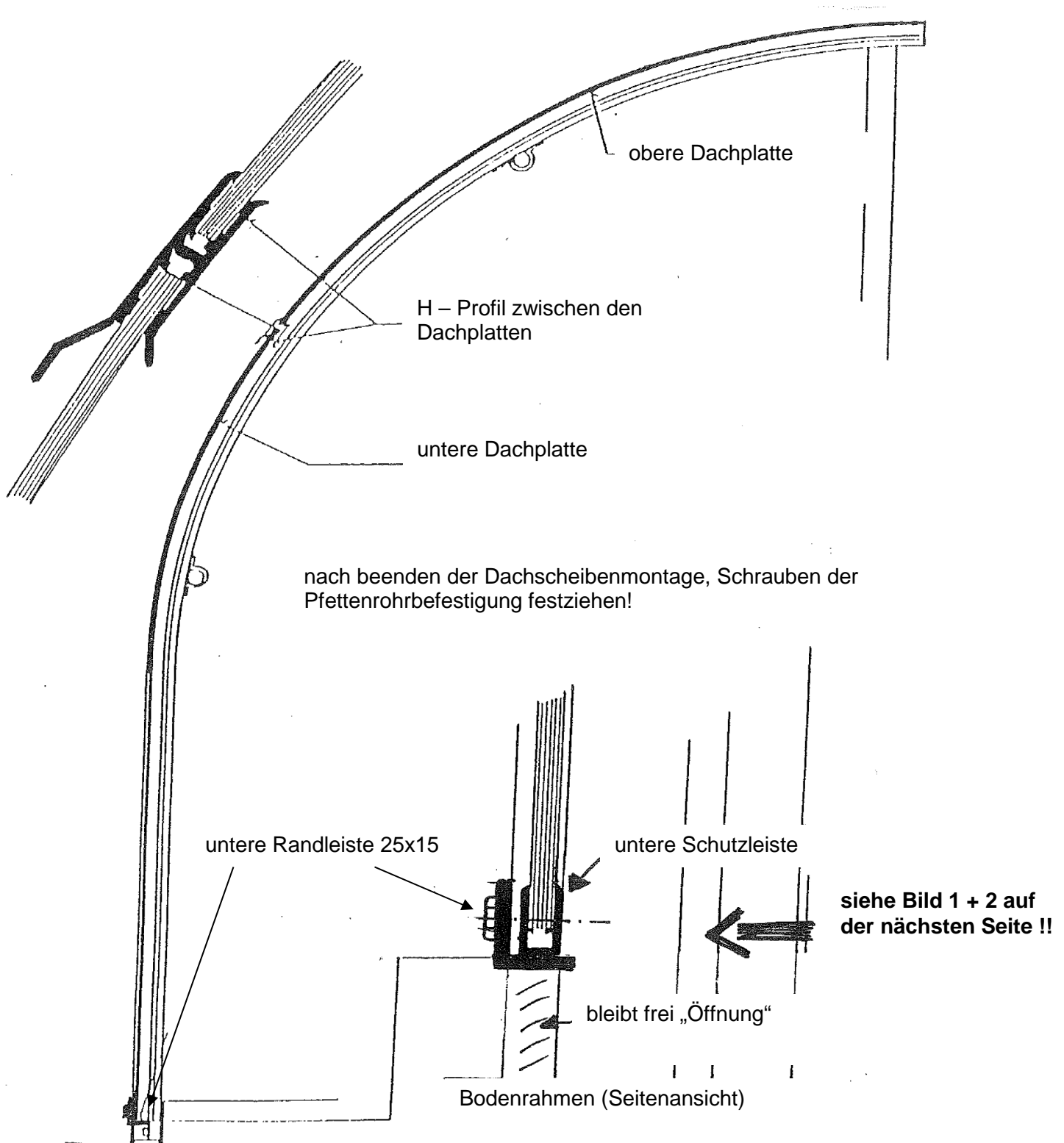


Bild 1 - Ansicht von innen

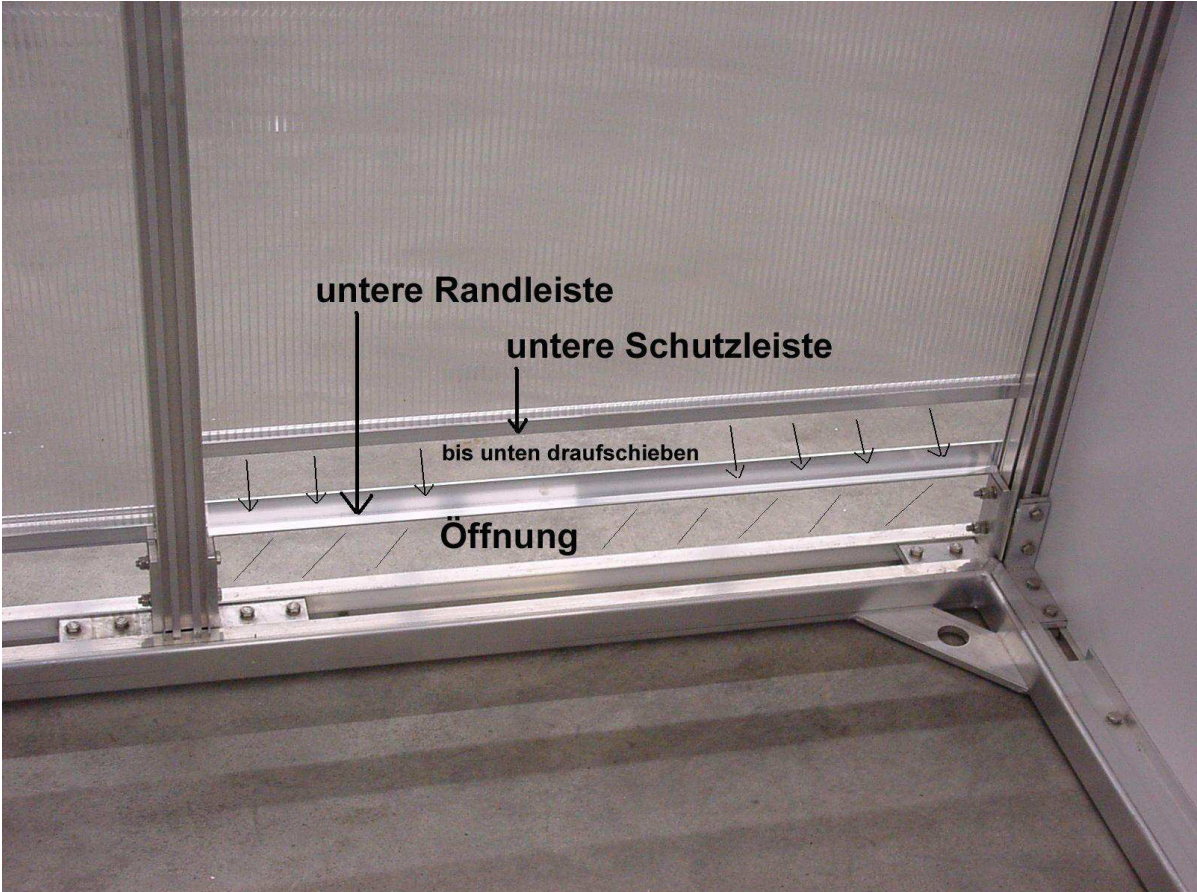
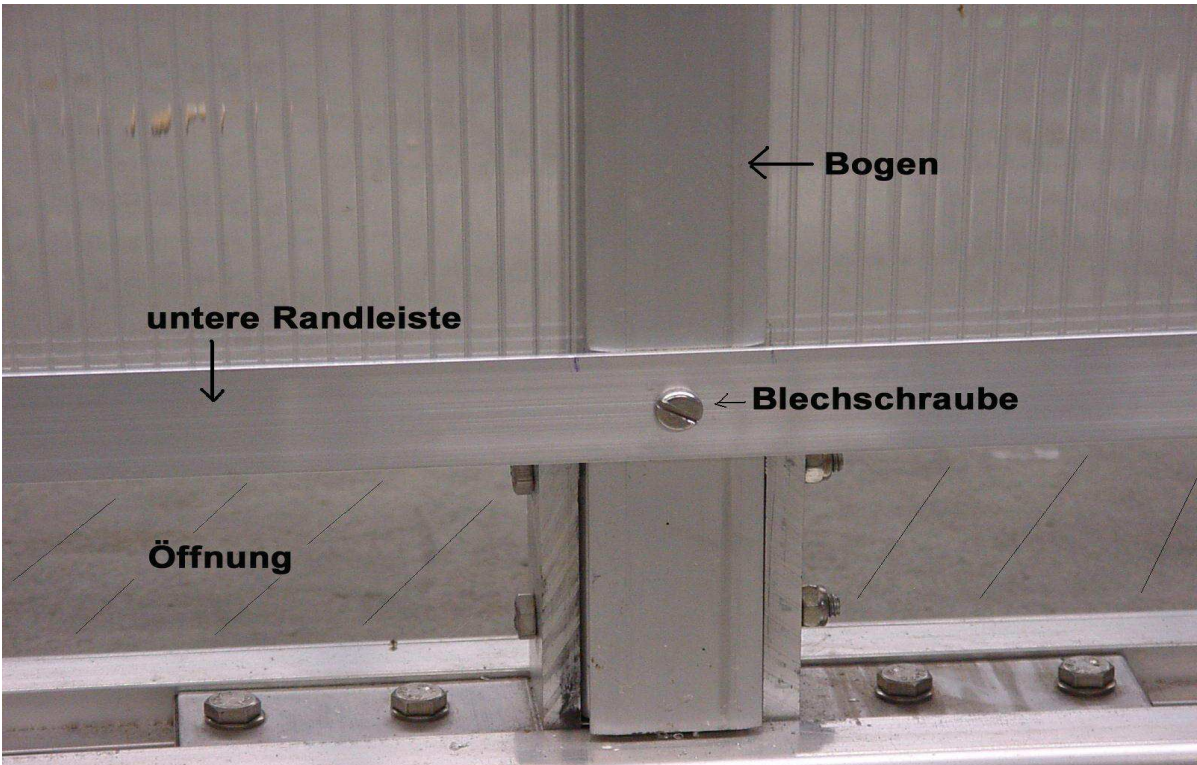
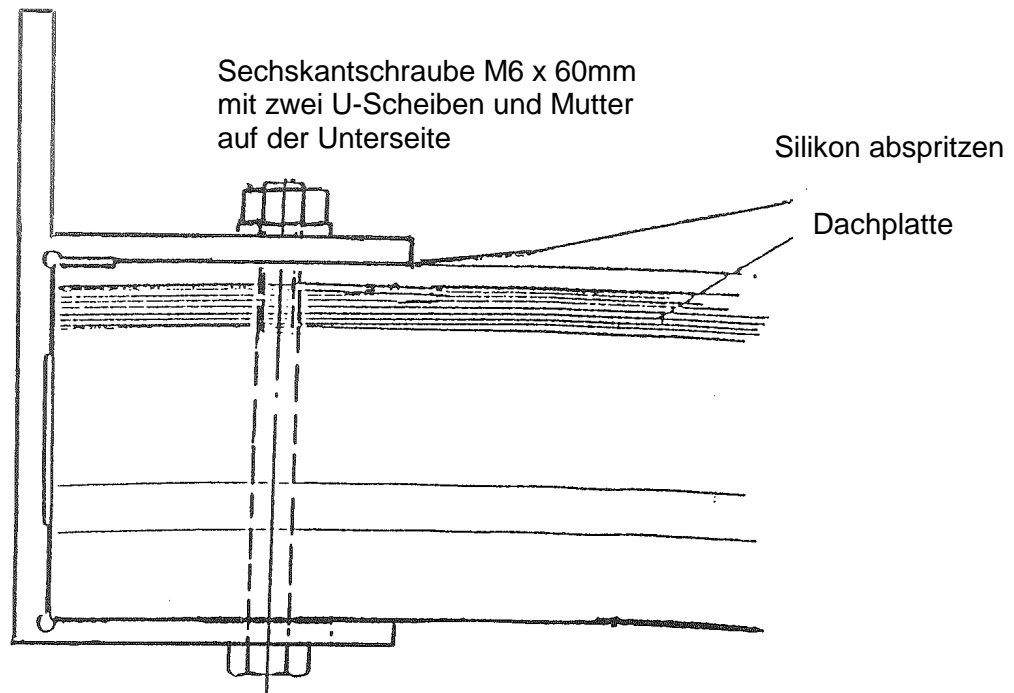


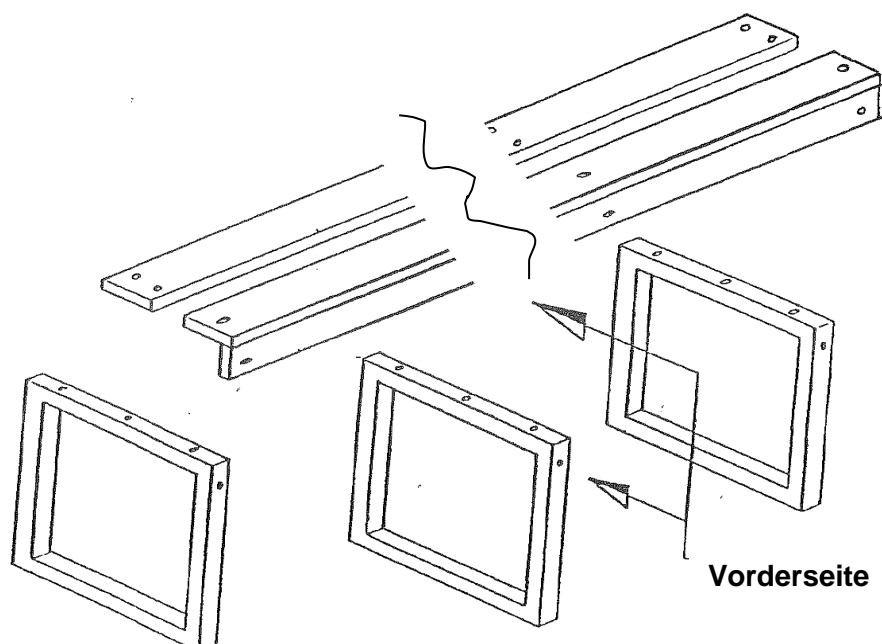
Bild 2 - Ansicht von aussen / hinten



9. Die Blende verschrauben Sie nun mit den Sechskantschrauben M 6 x 60, je zwei U-Scheiben und einer Sechskantmutter. Die Schrauben werden dabei an jedem Ende des überhängenden Teils der Bogenbinder von unten her eingeführt.
Bitte beachten Sie das die lange Seite (Werbeblende) nach oben zeigt !!



10. Die Montage der Sitzbank erfolgt durch Verschrauben der drei FüÙe mit den Holzteilen. Hierzu dienen die beigefügten Senkkopfschrauben M 8 x 45 und Muttern M 8. Drei Stück Muttern M 8 in die Nut des Profils einschieben, Bretter auflegen und mit Stützen verschrauben. Danach in jede Stütze eine Schraube von vorn mit Mutter M 8 verbinden. Nachdem sämtliche Schraubenteile fest angezogen sind, Dachteile und Seitenwände mit Silikon versiegeln. Wir empfehlen, die Sitzbretter sowie Holzroste mit geeignetem Holzschutzmittel zu streichen.



Packliste Art. 50492/50493 – Länge 6,46m

Anzahl / Bezeichnung

- 1 Bodenrahmenteil
- 2 Holzbodenrosten
- 10 Bogenprofile
- 2 Seitenstützen, lang (Giebel)
- 2 Giebelverstärkungsprofile 25 x 10mm, 1.850mm lang
- 2 Giebelverstärkungsprofile 25 x 10mm, 840mm lang
- 1 untere Randleiste 25 x 15
- 2 Pfettenrohre
- 2 Alu Flach 20 x 4 für Pfettenrohre
- 9 Schutzleiste für Dachplatte
- 9 H-Profil (Zwischenprofil für Dachverglasung)
- 2 Mittelstützen 75 x 40mm Profil
- 1 Blende

- 18 Dachplatten 696 x 1340mm
- 2 Giebelscheiben 1100 x 1000mm rund geschnitten
- 2 Kunststoffplatten weiß mit montiertem H-Profil 1100 x 1000mm
- 2 Satz Holzteile für Bank
- 7 Bankfüße
- 6 Erdnägel

Schraubzubehör:

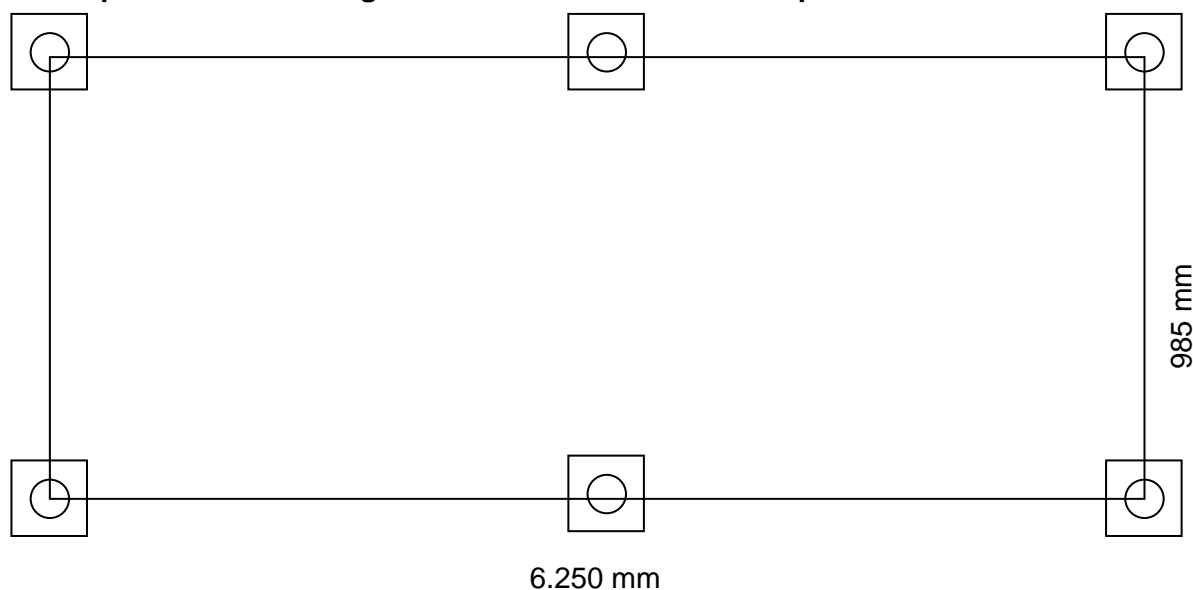
- | | | | |
|-----|-----------------------------|------------|----------|
| 14 | Sechskantschrauben | M 6 x 12 | DIN 933 |
| 70 | Sechskantschrauben | M 6 x 16 | DIN 933 |
| 30 | Sechskantschrauben | M 6 x 60 | DIN 933 |
| 20 | Senkschrauben | M 6 x 75 | DIN 964 |
| 50 | Sechskantmuttern | M 6 | DIN 985 |
| 153 | U-Scheiben | 6,4 | DIN 125 |
| 10 | Blehschrauben | 4,8 x 13 | DIN 7976 |
| 10 | Fächerscheiben | A5 x 3 | DIN 6798 |
| 12 | Nutensteine mit M 6-Gewinde | 15 x 20 mm | |
| 22 | Nutensteine mit M 6-Gewinde | 13 x 20 mm | |
| 28 | Senkkopfschrauben | M 8 x 45 | DIN 7991 |
| 28 | Muttern | M 8 | DIN 934 |
| 18 | Eckwinkel rechtwinklig | 30 mm | |
| 4 | Eckwinkel rechtwinklig | 25 mm | |
| 2 | Eckwinkel spitzwinklig | 25 mm | |
| 2 | Eckwinkel spitzwinklig | 30 mm | |
| 2 | Silikon-Kartusche | | |

Beispiel Europa Kabine 6,46m mit Acryl Rückwand



Assembly Instructions
Players' Cabin 'EUROPE' No. 50492/50493 length 6,46m

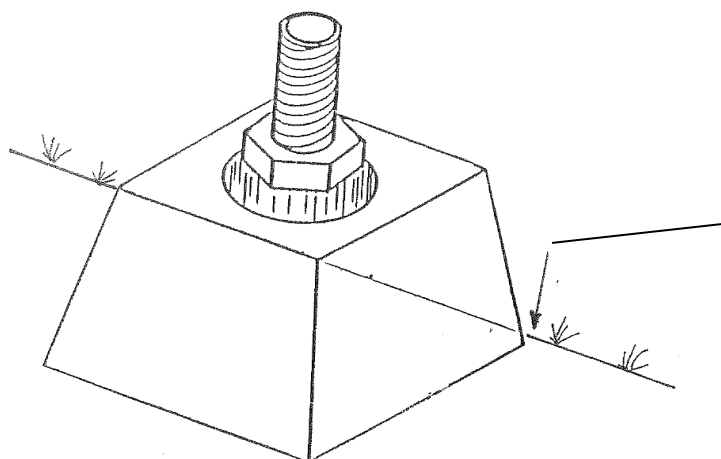
Important note !!: The players' cabin can be put up without anchoring at the floor if it is put away safely after playing time at a secured place and sheltered from the wind. If it has a permanent place the anchoring has to be executed with a four-point-foundation.



Tip for stormy or thunderous weather situation:

the basis of an opened construction the players' cabin has an effect like a sail. By storm warning you have to release the cabin from the anchoring and position it at a place sheltered from the wind. The producer of the cabin will not take any liabilities for damages caused through storm or hurricane. Please consult a third party for insurance

For anchoring you can encase in concrete the enclosed ground anchors or use standard concrete monoliths, e.g. like used for poles at clothes-airer.



Encase a hexagon screw M 10 x 100 mm with head at bottom into the hole of the concrete monolith. Thread distance from upper edge of concrete monolith must be 25 mm min

upper edge floor

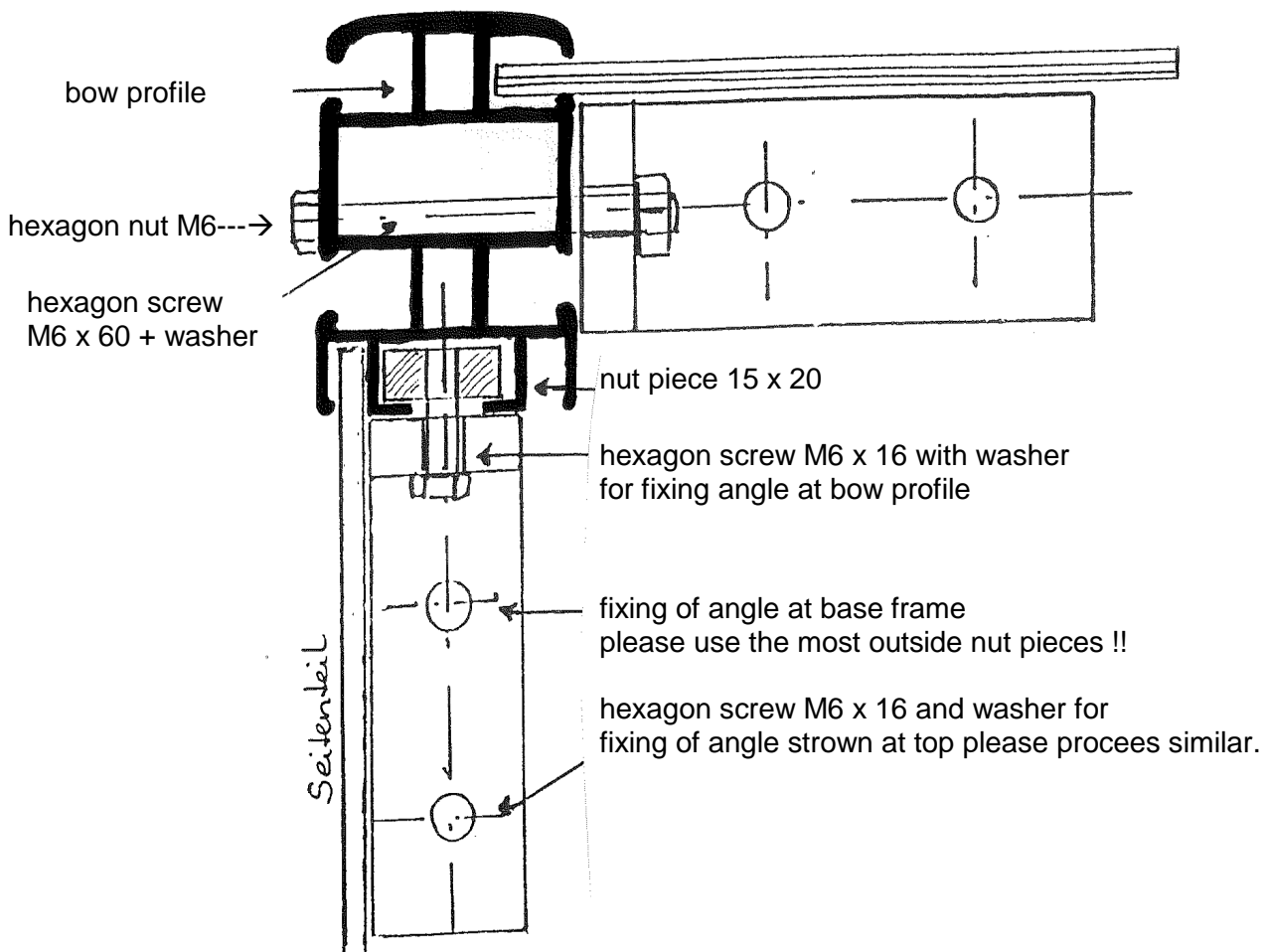
Sink prepared concrete monolith. Please pay attention to distances and right-angled position.

Please assemble cabin as follows:

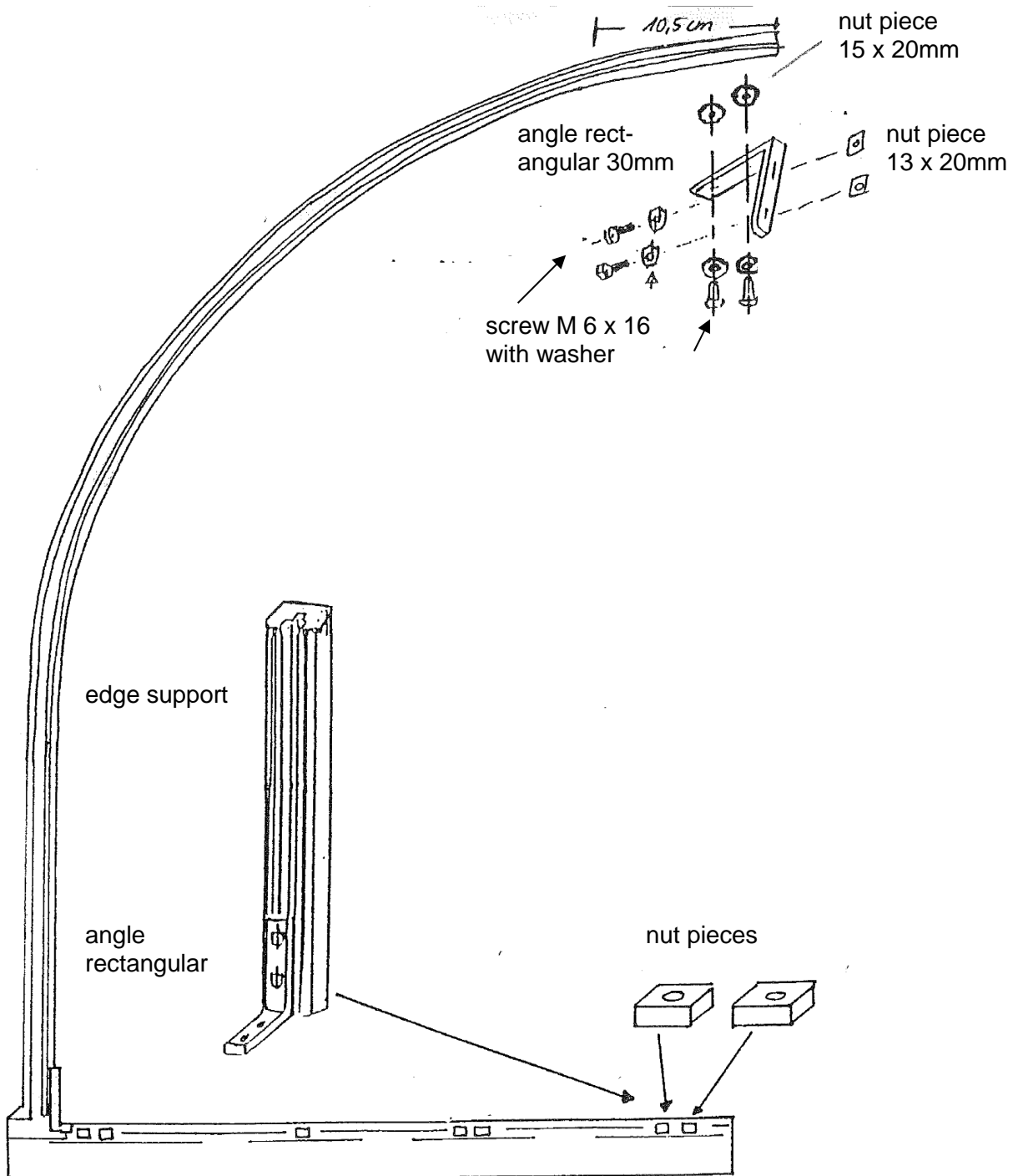
1. Place already welded base frame at the floor (without wooden grid). The groove of the frame with inserted nuts should be showing upwards.
2. Equip the two rectangular fixing angles 25 mm wide size 80 x 80 x 7 mm with two nuts, hexagon screws M 6 x 16 and washers each and insert them into the outside bow profile from the bottom. Just turn on the screws slightly to adjust later. Then assemble the bow profile at the t-formed groove of the side part base frame. Please use the most outside nuts for fixing and screw the with hexagon screws M 6 x 16 and washers at the frame.
 Now place the nuts for all five bows at the length side of the base frame; two nuts each for the outsidest bow profiles and 4 pcs. each for the middle bow parts. Assemble the rectangular angles 30 mm at the inner side of the bented side parts with two hexagon screws M 6 x 60, washers and nuts M 6. Then connect the bow with the mounted angles at the base frame with hexagon screw M 6 x 16 and washer. Use the already inserted nuts at the groove of the base frame

View from top at the rear left edge

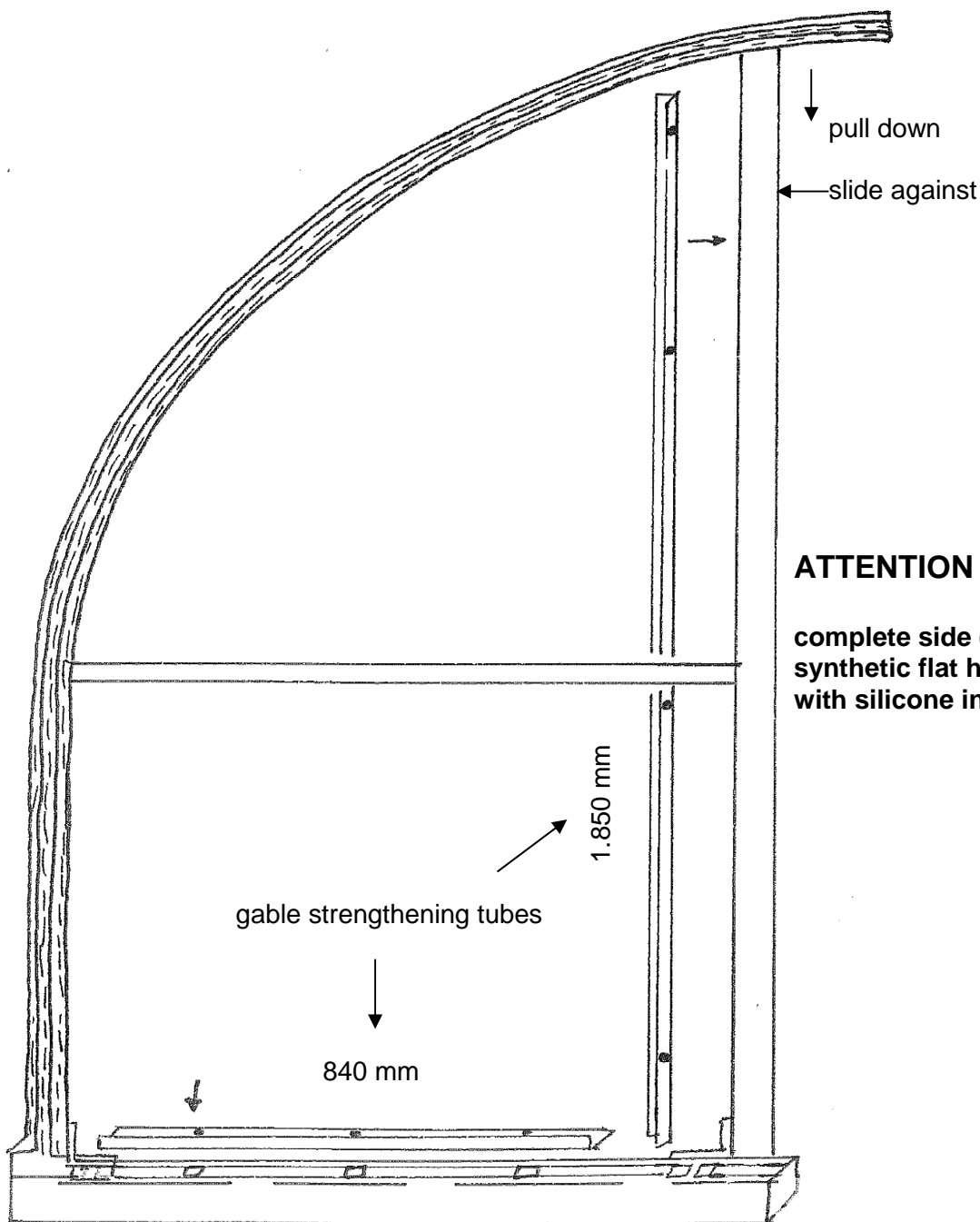
long side of base frame, groove upwards



3. Equip both acute-angled angles 25mm size 80 x 80 x 7 mm with four nuts, hexagon screws M 6 x 16 even as washers each. Insert them into both gable bow connectors loose until 10,5 cm distance from edge. Then insert six nut pieces each at the straight cutted side into the supports and fix them with hexagon screw M 6 x 16 and washer. Then fix the support at bottom with the base frame. Please pay attention to leave three nuts between the bow profile and the support. You will need them later for fixing the strengthening profile. Also with two nuts, hexagon screws M 6 x 16 and washers each fix the rectangular angles 30mm, size 80 x 80 x 7 mm edge concise.



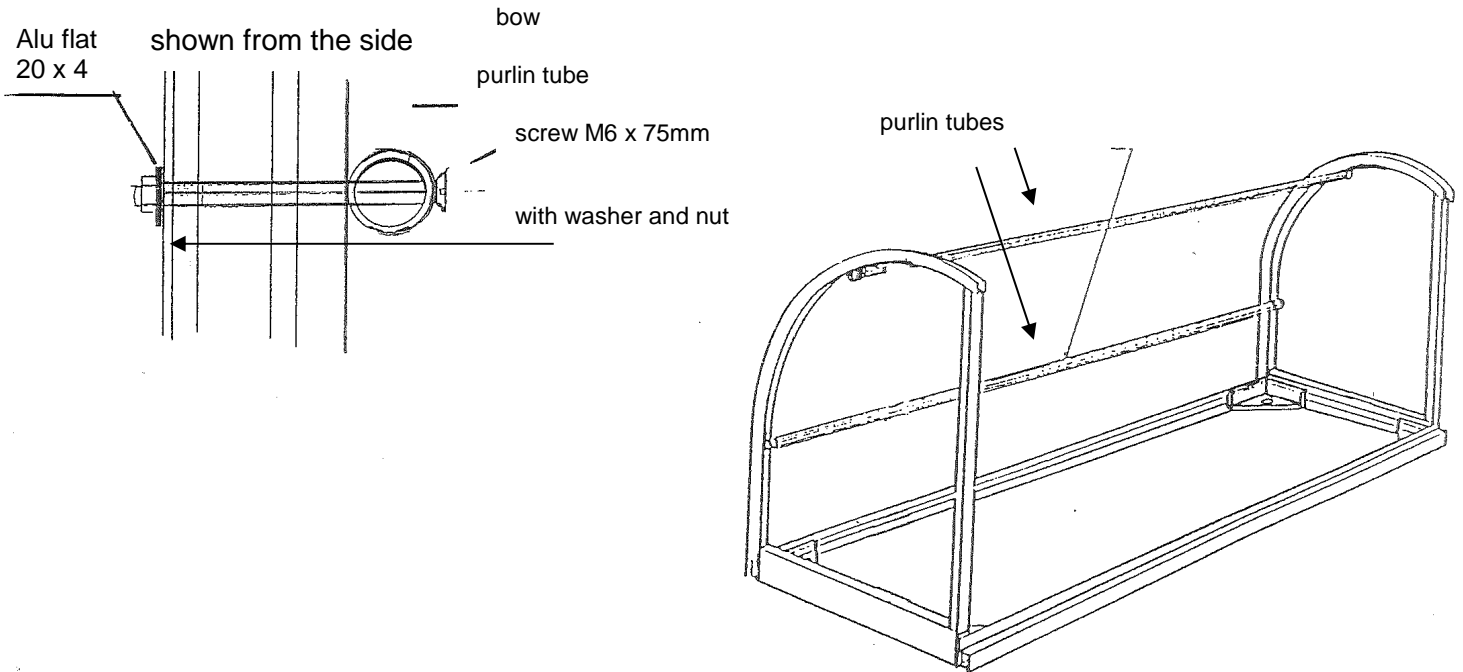
4. Connect the Perapex with the white plastic plate while using the already mounted H-profile. Take now both windshields and insert them into the outside profile groove and into the bow connector groove. **Attention ! The film coated side is showing outside. Please remove film before assembling !** Slide the support with the pre-assembled acute-angled angles against the inserted windshield, until this is completely covered from the grooves roundabout. Fix in this position the pre-assembled angles at top and bottom by strengthening the hexagon screws. The bow connector must be pulled down by hand until the support is placed between concised.
5. Assemble now the plate strengthening: please lay down the cabin on the front side. Adjust the four inserted nuts and fix alu panel 25 x 10 mm, 1850 mm length with hexagon screws M 6 x 12 and washers. Then pull up the cabin to its' normal stand. Then adjust the three nuts at the lower side part of the base frame, lay on the alu panel 840 mm length and fix with hexagon screws M 6 x 12 and washers.



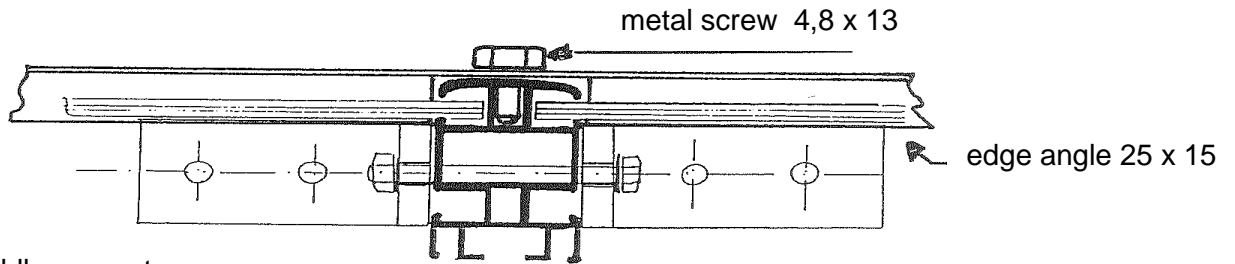
ATTENTION !!!!!

complete side (glass flat and synthetic flat has to be sealed with silicone in the frame groove!

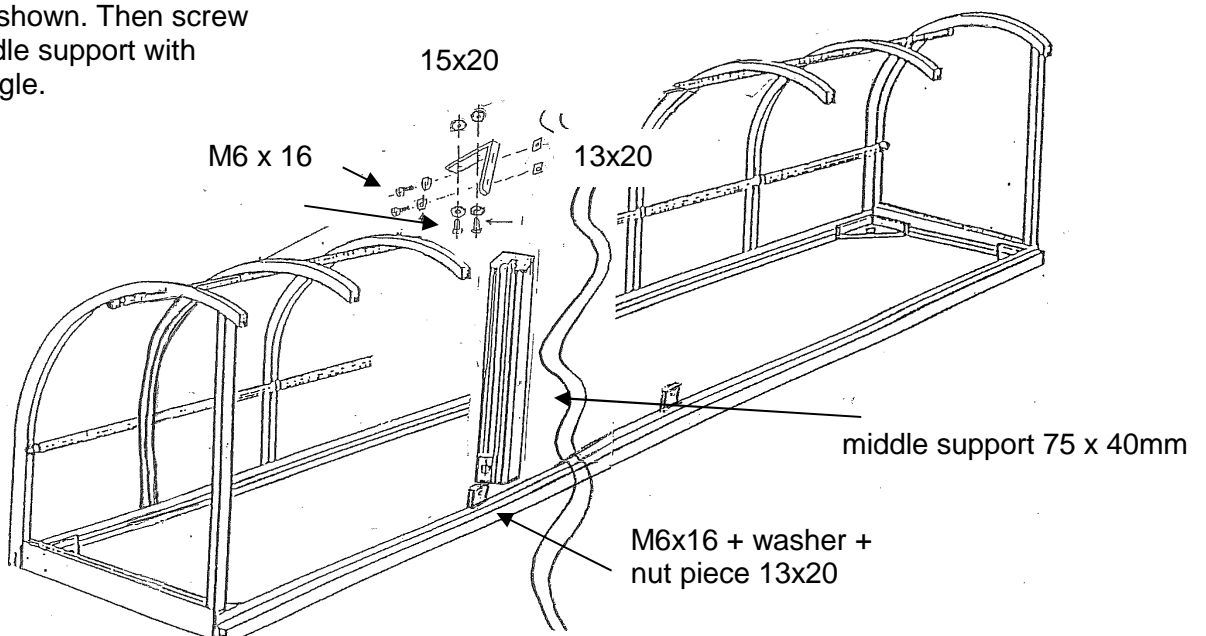
6. Next screw together both purlin tubes and alu flats 20 x 4 mm with the first and last bow connector. To do this, insert the countersunk screws M 6 x 75 from inner to outer side over the drillings of the bow connector. Attention !! First screw together slightly. Don't tighten them. After that tighten the aluminium angle on the lower end of the bows, in the drillings with the metal screw $\varnothing 4,8 \times 13$ DIN 7976. Then fix the edge angle from the back part on the bow profiles with screws 4,8 x 13 and fan type lock washers A5 x 3 (see pict.encl.)



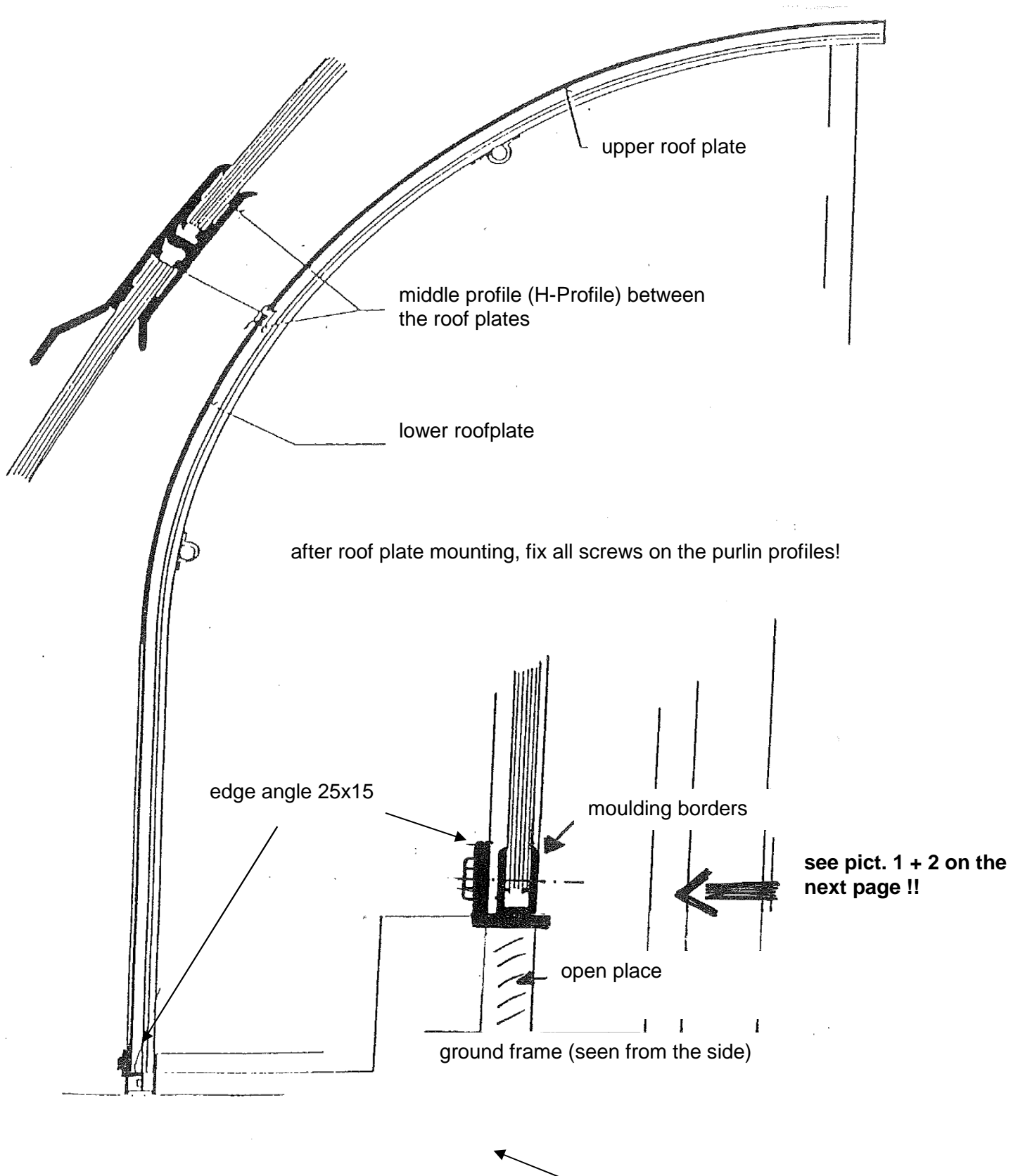
7. Then screw the remaining middle bow connectors at the base frame in the same way as described under point 6 with the purlin tubes. ATTENTION ! Also tighten slightly only.



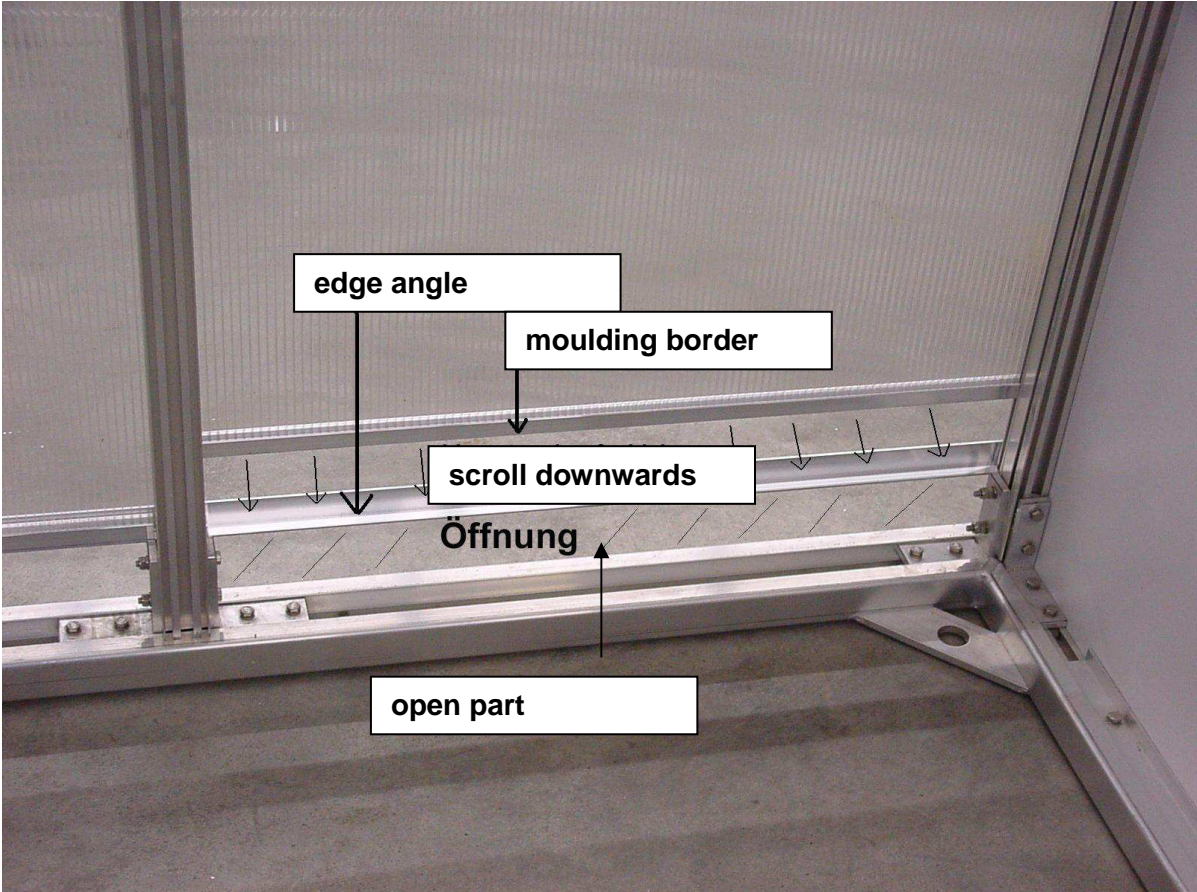
- 7b. Fix the middle supports on the frame as shown. Then screw bow and middle support with aluminium angle.



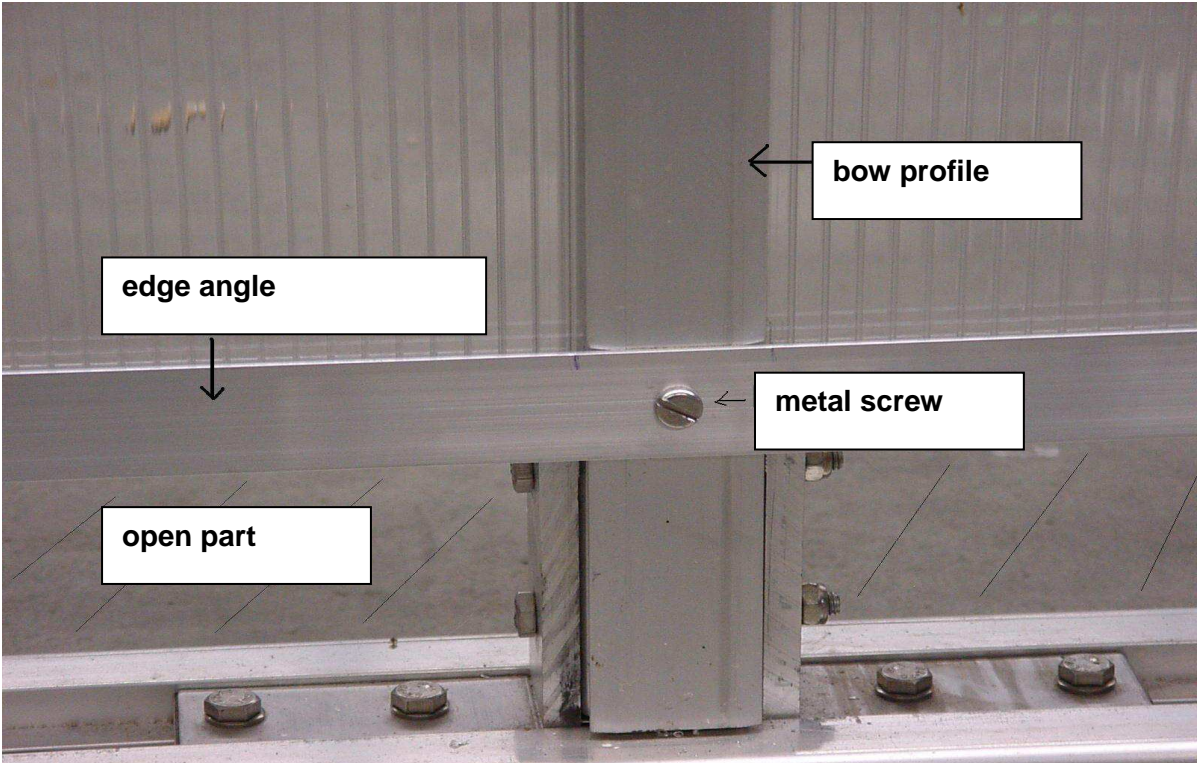
8. Put the moulding borders on the roof plates, after that insert roof plate into the upper bow connector groove and slide it down to the bottom till they lay on the edge angle. Pay attention that the side with the film is outside and peel it off before mounting. Press the middleprofile onto the upper edge of the shield, the second one will be inserted when it is fixed into the groove of the middle profile. (Did you peel off the film of the shields?)



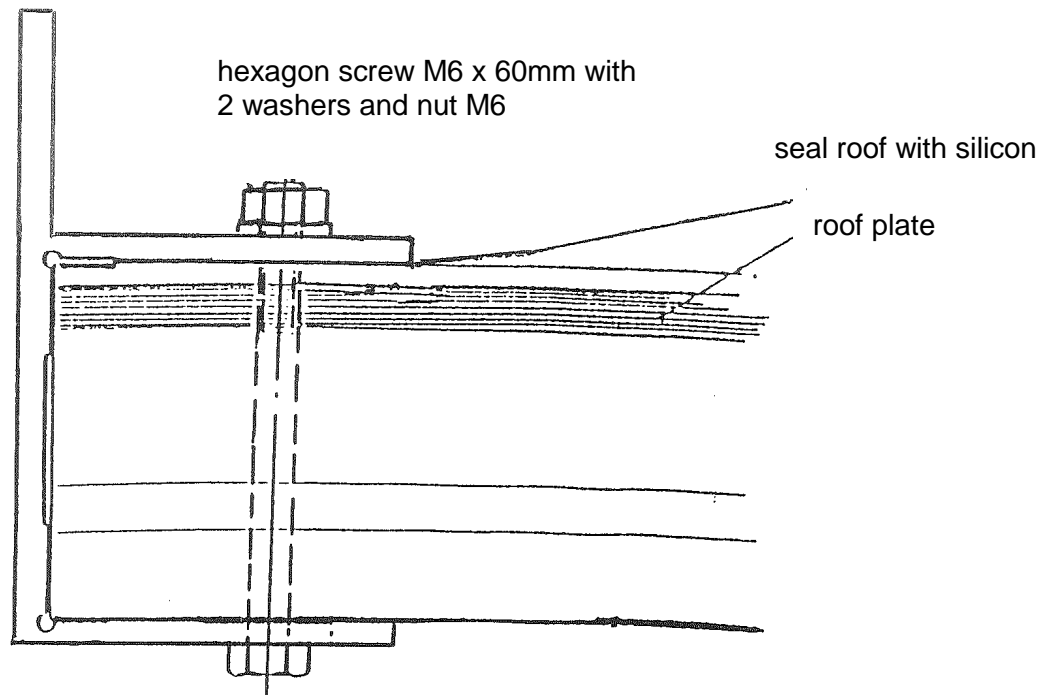
Picture 1 - look inside the cabine



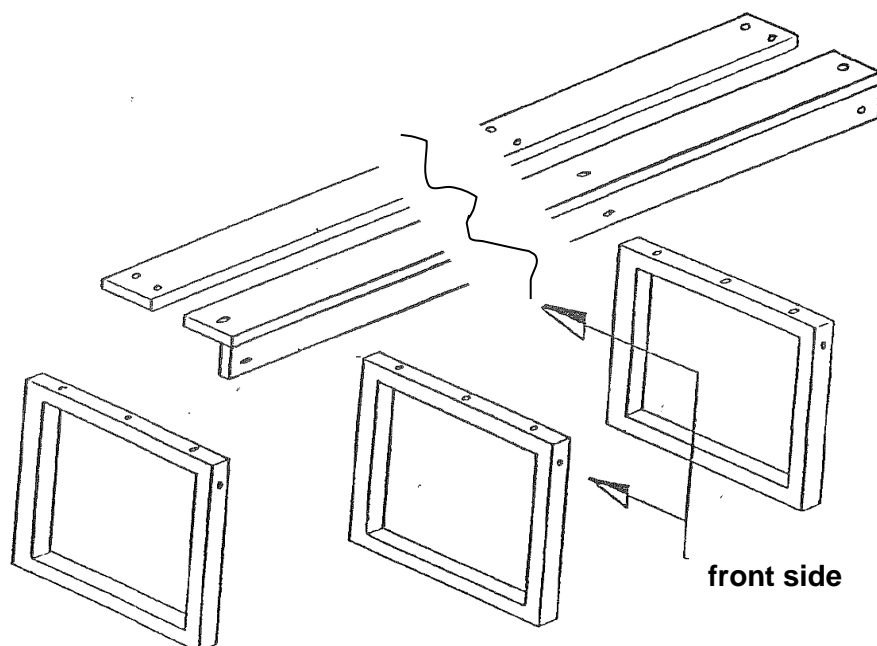
Picture 2 - View from the back part, behind the cabine



9. Screw the top covering with hexagon screw M 6 x 60, washer and hexagon nut. The screws will be inserted at the end of the overhanging part from the lower side.
Please notice that the longer part shows to the top !!!



10. The assembling of the bench will be executed with screwing the wooden feet with the wood parts. Hereby use the enclosed countersunk screws M 8 x 45 and nuts M 8. Insert three nuts M 8 into the profile groove, lay on the board and screw together with supports. Then connect each support from front side with nut M 8. Now, tighten **all** screw parts once again. Then seal roof and side parts with silicon. We advise, to paint the wooden grid and the wooden bench with suitable preserver.



Packliste Art. 50492/50493

Quantity / Description

- 1 ground frame
- 2 wooden grid for ground frame
- 10 bow profiles
- 2 edge supports long (gable) for front
- 2 gable strengthening tubes 25 x 10mm, 1.850mm long
- 2 gable strengthening tubes 25 x 10mm, 840mm long
- 1 edge angle 25 x 15
- 2 purlin profiles/tubes
- 2 Alu Flat material 20 x 4 for purlin tubes
- 9 moulding borders for roof plates
- 9 middle profiles between roof plates (H-Profil)
- 1 top covering

- 18 roof plates 696 x 1340mm
- 2 parapet plates 1100 x 1000mm round cutted
- 2 white plastic plates with already mounted H-Profile 1100 x 1000mm
- 2 set wooden parts for bench
- 7 bench supports
- 6 ground anchors

screwmaterial:

14	hexagon screw	M 6 x 12	DIN 933
68	hexagon screw	M 6 x 16	DIN 933
30	hexagon screw	M 6 x 60	DIN 933
20	countersunk screw	M 6 x 75	DIN 964
54	hexagon nuts	M 6	DIN 985
159	washer	6,4	DIN 125
10	metal screw	4,8 x 13	DIN 7976
10	fan type lock washer	A5 x 3	DIN 6798
12	nuts with M6 thread 15 x 20 mm		
20	nuts with M6 thread 13 x 20 mm		
28	countersunk screw	M 8 x 45	DIN 7991
28	nut	M 8	DIN 934
18	angle rectangular 30 mm		
4	angle rectangular 25 mm		
2	angle acute-angled 25 mm		
2	angle acute-angled 30 mm		
2	Silicon		

Example for players cabine Europa 6,46 with Acrylic Glas

