

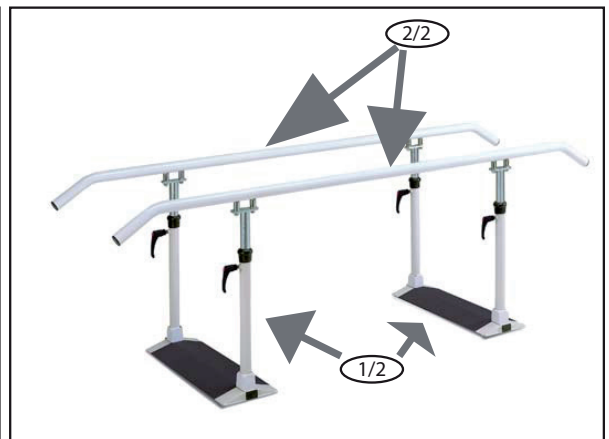
Istruzioni per il montaggio e l'installazione che devono essere seguite per l'utilizzo corretto delle barre parallele 260218-219.

Instructions à suivre impérativement pour l'assemblage, l'installation et l'emploi correcte des barres parallèles 260218-219.

It is imperative to follow the instructions below to assure correct assembly, installation as well as correct use of the parallel bars 260218-219.

Die folgenden Anweisungen sind verpflichtend um eine sachgerechte Montage, Installation und Verwendung des Gehbaren 260218-219 zu versichern.

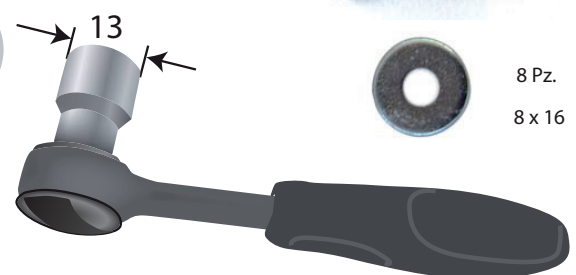
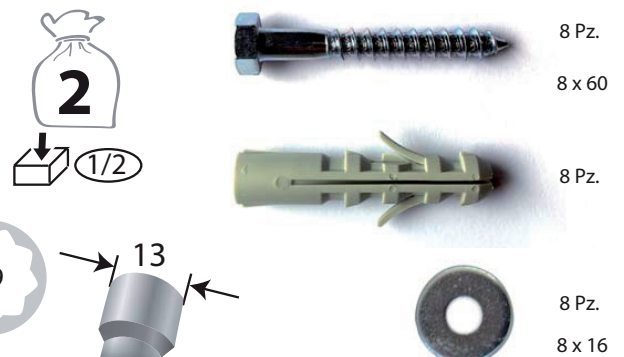
Ref: ART. 260218 - 260219

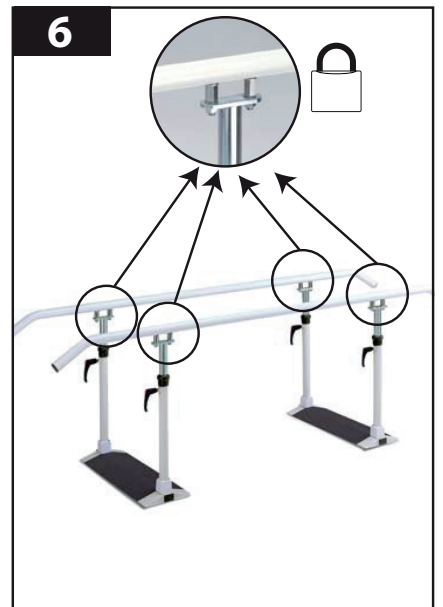
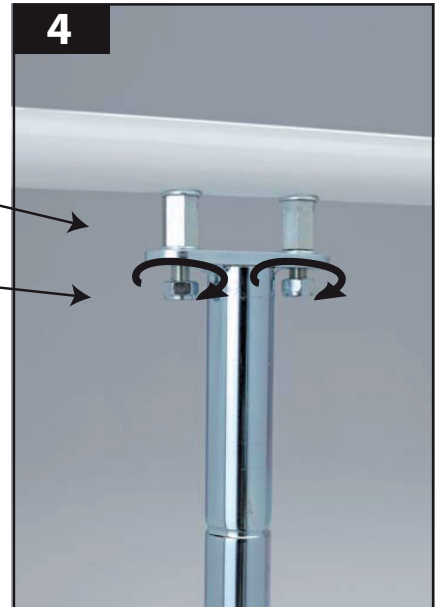
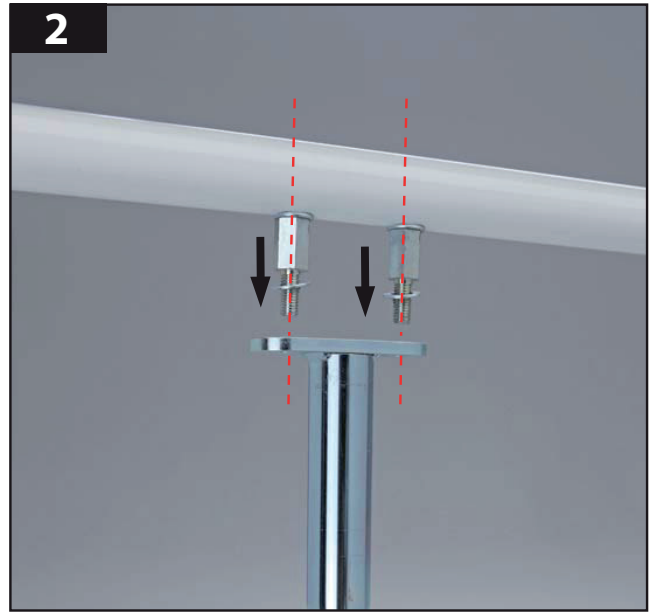


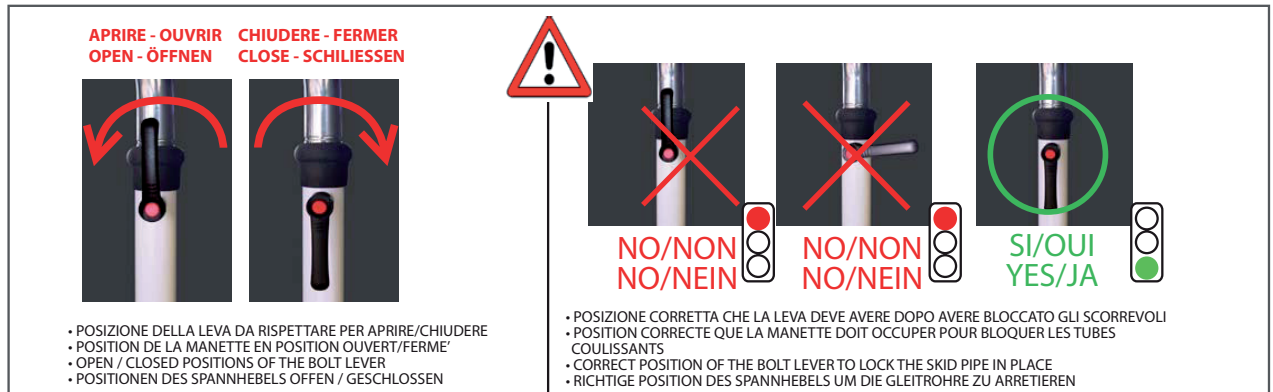
nel collo/inclus dans la boîte / included in box /im Lieferkarton enthalten



nel collo/inclus dans la boîte / included in box /im Lieferkarton enthalten





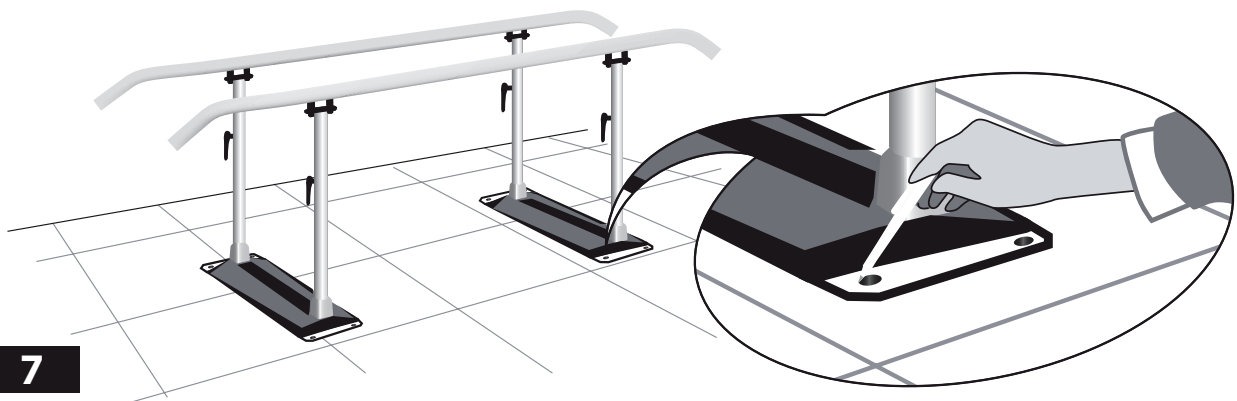


🇮🇹 Obbligo di ancoraggio al pavimento in applicazione della norma UNI EN 12182 (2012)

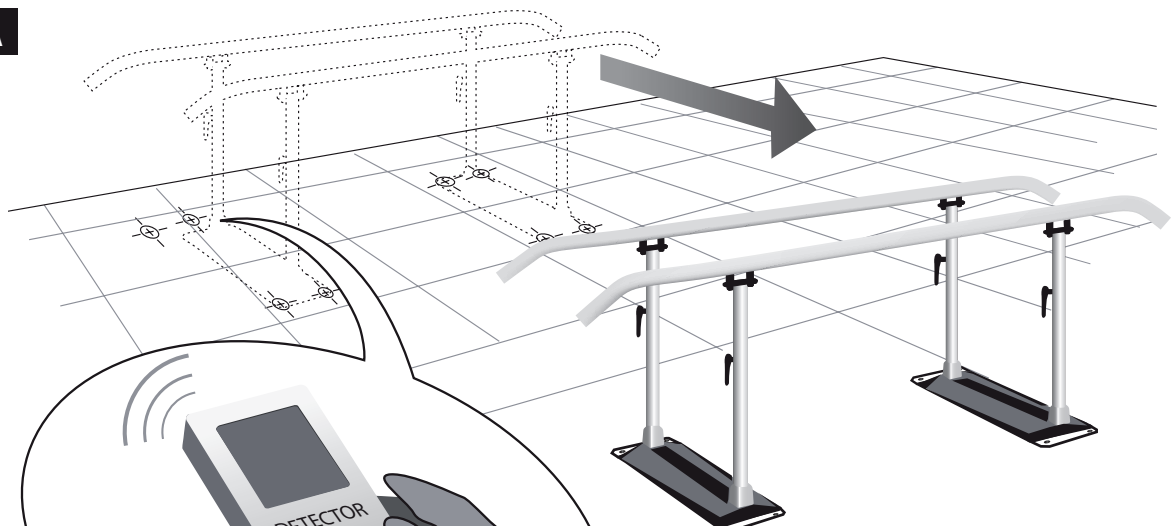
🇫🇷 Obligation de fixer au sol. Application norme UNI EN 12182 (2012)

🇬🇧 Obligation to fix to the floor, as required by UNI EN 12182 (2012)

🇩🇪 Verpflichtung zur Fixierung am Boden, nach Richtlinie UNI EN 12182 (2012)

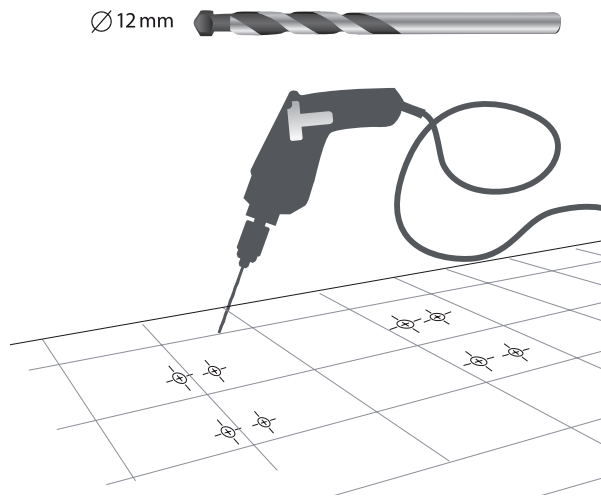


8 A

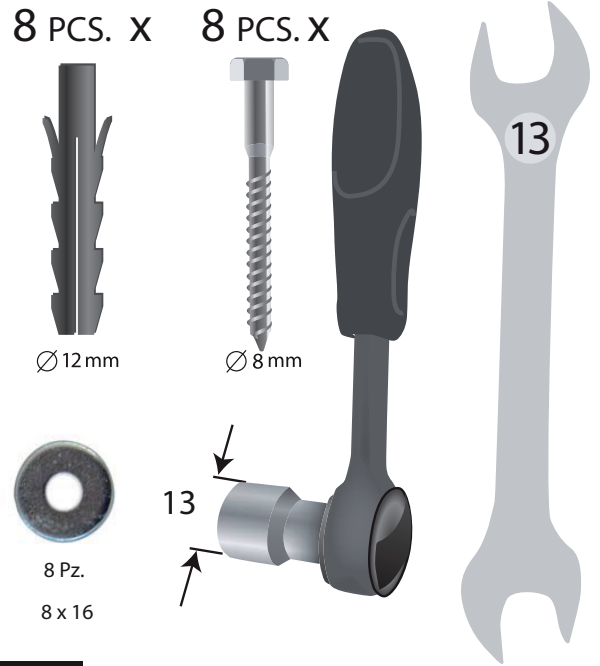


8 B

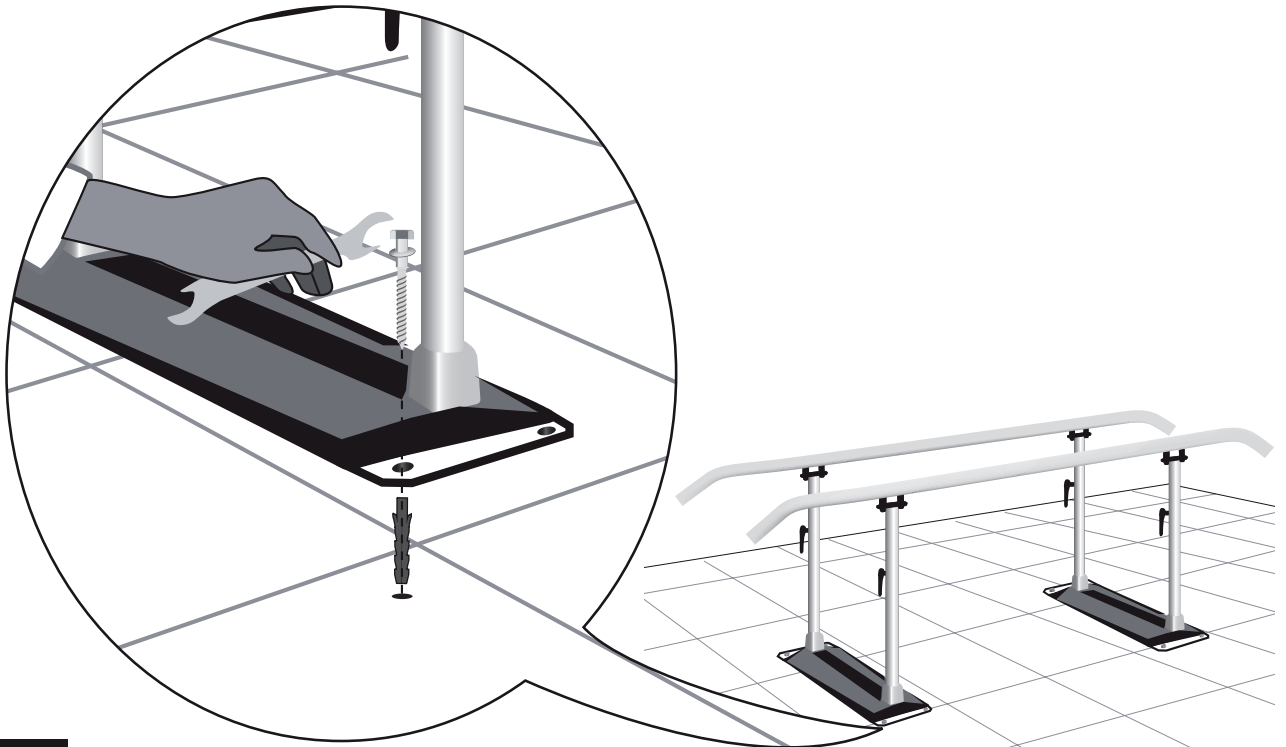
- Per ricerca eventuale presenza tubature e cavi elettrici
- Vérifier l'éventuelle présence de conduite ou de câbles avant de percer
- Before drilling use a detector to check for pipes or electrical cabling in the wall.
- Prüfen Sie vor dem Bohren mit einem Detektor, dass sich keine Rohre oder elektrischen Leitungen in der Wand befinden.



9



10



11