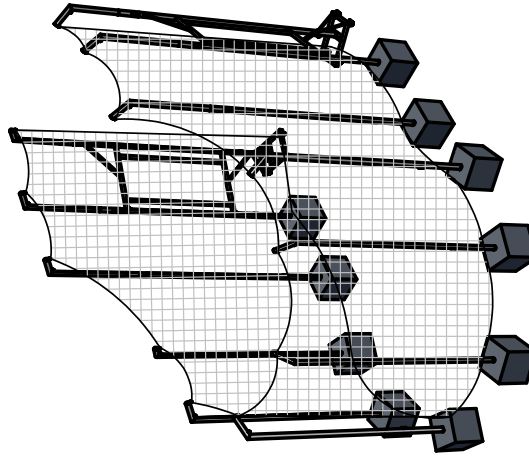
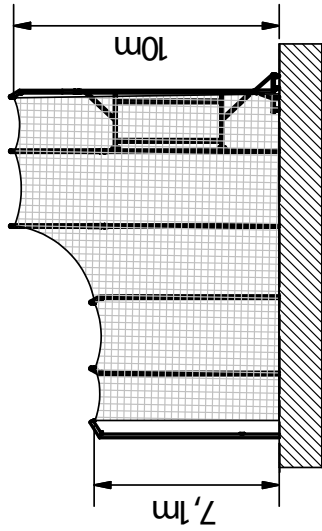


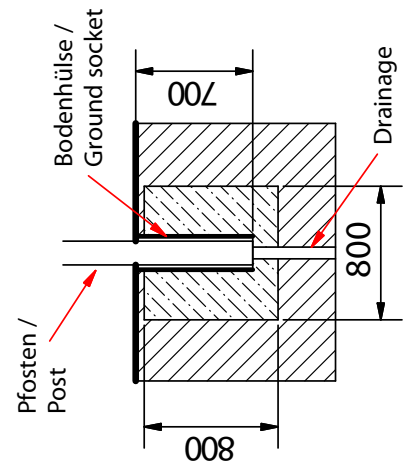
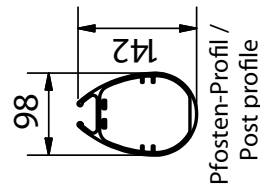
Achtung
Dränage
einbauen!
z.B. Rundrohr

ATTENTION
Install a
Drainage!
e.g. a pipe

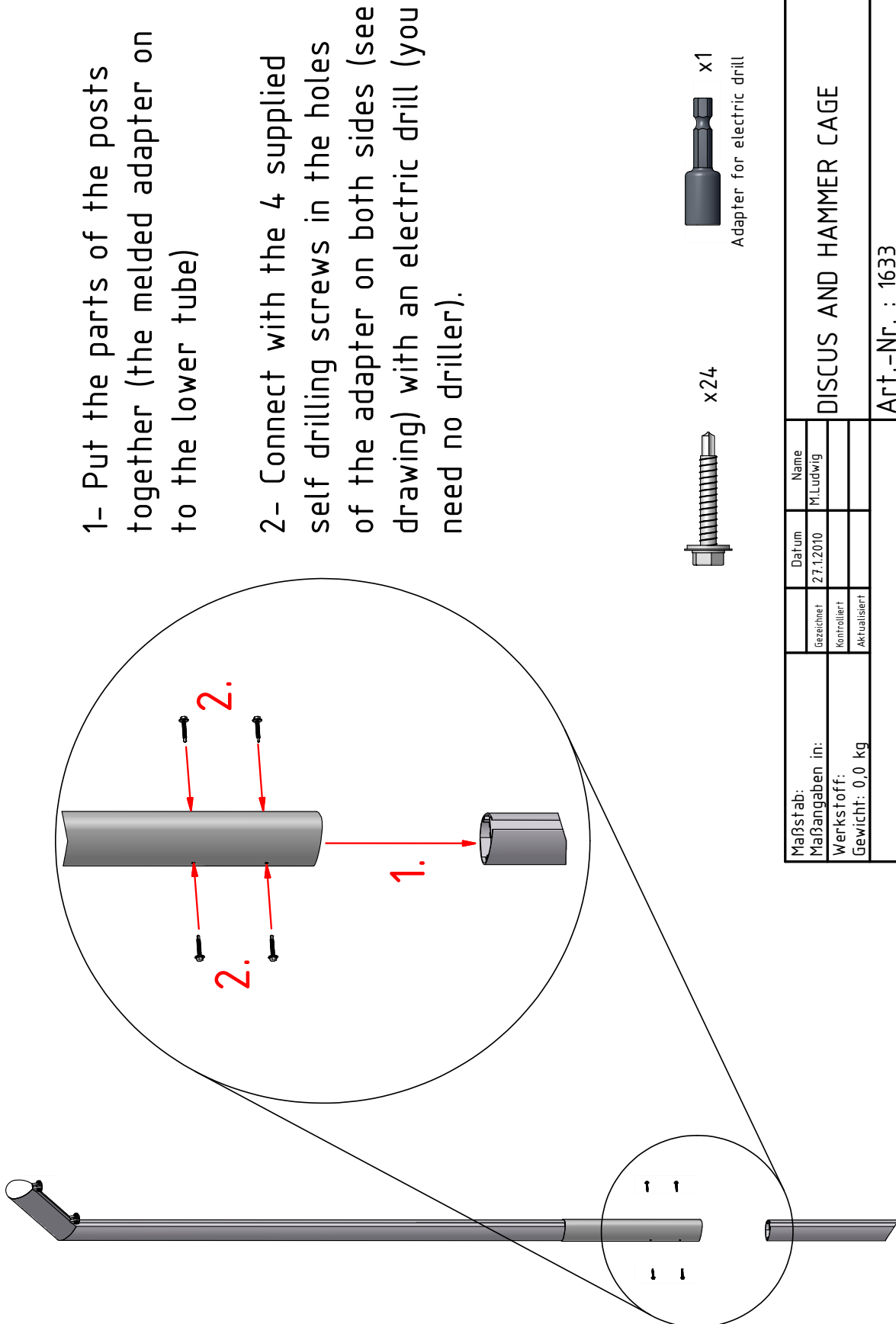
Achtung !! Netze nach Gebrauch der Anlage unbedingt herunterlassen
ATTENTION !! Do let the nets down after use of the cage !!



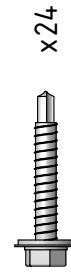
Beton B25 für die Installation der Bodenhülsen!
Use concrete B25 for installation of the ground sockets!



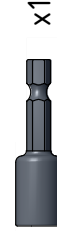
Maßstab: Maßangaben in mm Werkstoff: Aluminium Gewicht: k.A.	Gezeichnet	Name	
	Kontrolliert	M.Ludwig	
	Aktualisiert	M.Ludwig	
Datum		Discus- und Hammerwurf-Schutzgitter	
25.11.2009		Discus und Hammer Cage	
29.01.2010		Einbauanleitung	
		Mounting Instruction A4	



- 1- Put the parts of the posts together (the welded adapter on to the lower tube)
- 2- Connect with the 4 supplied self drilling screws in the holes of the adapter on both sides (see drawing) with an electric drill (you need no driller).



x24



x1

Adapter for electric drill

Maßstab:		Datum	Name
Maßangaben in:	Gezeichnet	27.1.2010	M.Ludwig
Werkstoff:	Kontrolliert		
Gewicht: 0,0 kg	Aktualisiert		
DISCUS AND HAMMER CAGE		Art.-Nr. : 1633	
		Mounting Instruction	
			A4

