

Montage bitte wie folgt vornehmen:

1. Bodenhülsen gemäß beiliegendem Meß- und Fundamentplan und ausführlicher Beschreibung einbauen. Die Fundamente haben die Abmessung 80 x 80 x 75 cm.
2. In allen Pfeilern Mutterstücke 40 mm mit M 8 Gewindebohrung für die Rollenhalter wie folgt einschieben: In den oberen Ausleger einmal ganz nach hinten (siehe Zeichnung) und in den Ständer in 4,50 m Höhe. Die Rollenhalter (U-Profil) mit 8,5 mm Bohrung mit Schraube M 8 x 16 und Federring an den eingeschobenen Mutterstücken montieren (insgesamt 22 Rollenhalter, davon 16 Stck für die Ständer und 6 Stck für die Klappen). Die 8 Rollenhalter mit der 11 mm Bohrung vorne am Ausleger in der Bohrung mit Schraube M 10 x 120 und Mutter montieren. Anschließend die Rollen mit Schraube M 6 x 60 und Sicherungsmutter an die Rollenhalter montieren. KU-Kappen auf die Enden der oberen Ausleger treiben und mit Schrauben 3,9 x 16 mm befestigen.

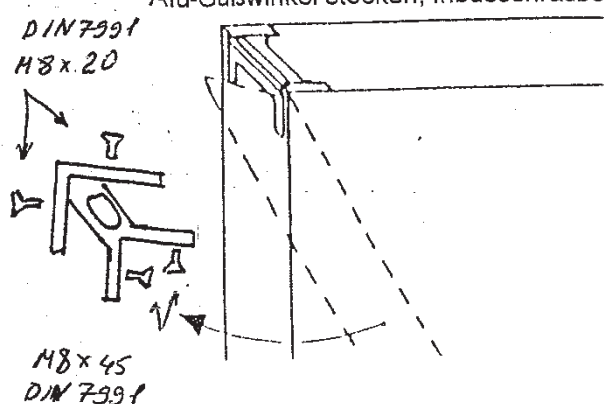


3. Je 2 Schraubhaken mit Mutter in den Schieber schrauben, wobei die Öffnungen jeweils nach außen zeigen. In das mittlere Loch des Schiebers 1 Handrad zur Befestigung eindrehen. Danach den Schieber von unten in die Kammer der Pfosten stecken und mit Handrad andrehen. Insgesamt 10 Schieber, davon 8 Stck für die Ständer und 2 Stck für die Klappen.

Auf die beiden langen Ständer den unteren Ausleger für die Klappenbefestigung auflegen. In die Führungsschiene der unteren Ausleger jeweils 2 Mutterstücke 40 mm mit M 8 Gewindebohrung schieben. Mutterstücke unter die Bohrlöcher der Anschweißplatte der Ausleger schieben, Federringe A 8 auflegen und Sechskantschrauben M 8 x 20 eindrehen. Die Ausleger sind so zu befestigen, daß von der Unterkante Ständer bis Unterkante Ausleger ein Abstand von 50 cm vorhanden ist. Schrauben fest anziehen.

4. Klappen montieren: Je Klappe 1 langes und 2 kurze Teile auf den Boden auslegen, so daß die Profilnut nach oben zeigt und das Teil mit den angeschweißten Winkeln (für Fußaufnahme) unten liegt. Von oben in das lange Teil 1 Mutterstück, Länge 40 mm mit Gewindebohrung M 8 schieben. Von unten zuerst 2 Mutterstücke 20 mm mit Gewindebohrung M 8, dann 2 Muttern M 8 für die Befestigung der Klappensicherung, danach 1 Schieber mit 2 Haken, dann wieder 3 Mutterstücke 20 mm einschieben. Schieber auf die Höhe von 1,50 m von unten gemessen schieben und mit Handrad M 8 x 25 festziehen. In das obere kurze Profil je 3 Mutterstücke 20 mm, in das kurze Teil mit angeschweißten Winkeln je 5 Mutterstücke 20 mm einschieben.
5. In die obere Bohrung der 40 mm Mutterstücke unter Pos. 2 beschriebene Rollenhalter mit Federring und Schraube M 8 x 30 einschrauben und festziehen. Zuvor unter die Rollenhalter Alu-Klotz 30 x 30 x 10 legen.

6. Klappen-Profile mit Alu-Gußwinkel zusammenschrauben: In die langen Teile oben und unten Alu-Gußwinkel stecken, Inbusschrauben M 8 x 45 und M 8 x 20 lose eindrehen.



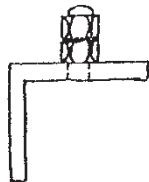
Lange und kurze Teile lt. Abbildung zusammenstecken. Die Gehrungen müssen dabei an der Innenseite eng anliegen, damit die kurzen Teile über die Gußwinkel in die 90° Stellung gedrückt werden können. Anschließend restliche Inbusschrauben eindrehen und alle Schrauben festziehen.

7.



Z-Winkel zur Aufnahme der Klappensicherung auf Höhe 2,0 m OK Flur an das lange Profil der Klappen mit Inbusschrauben M 8 x 30 und Federringen montieren, dabei auf linke und rechte Ausführung achten. Bohrung zeigt stets nach innen.

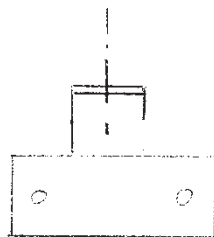
8.



Die 4 Alu-Winkel 80 x 80 mit Senkschrauben M 10 x 25 und 2 Muttern M 10 vormontieren, danach Alu-Winkel mit Schlitzschraube M 6 x 25 und Federring an das kurze Teil mit angeschweißten Winkel montieren, wobei an jeder Klappe 2 Winkel zu montieren sind. Verwenden Sie dazu das 2. und 4. Mutterstück. Schrauben noch nicht fest anziehen. In die restlichen Mutterstücke Netzhaken ein-drehen, gleichmäßig verteilen und festziehen.

9. FüÙe aus Profil 75 x 40 mm (Länge ca. 50 cm) je 2 bereits eingeschobenen Mutterstücken 40 mm auf die Klappe stecken. FüÙe unter die angeschweißten Winkel der Klappenteile mit Federring A 8 und Maschinenschraube M 8 x 30 schrauben, vorher Alu-Klotz in die Nut der StandfüÙe legen.

10.



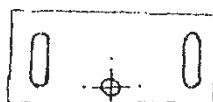
Klappen und lange Ständer verbinden. Obere und untere Verbindung wie folgt vornehmen: Klappen oben und unten mit vormontierten Schrauben M 8 befestigen. Untere Verbindung wie folgt vornehmen: Klappenfeststell-Element unten provisorisch mit Maschinenschrauben M 8 x 20 und Federringen anschrauben, wobei die angeschweißten Winkel nach außen zeigen.

11. Kunststoff-Verschlusskappen in die Ausleger der Ständer stecken. Mitgelieferte Schrauben 3,9 x 16 in die seitlich an den Auslegern angebrachten Bohrungen stecken und KU-Kappen verschrauben.

12. Nach dem Abbinden des Betons die Ständer in die Bodenhülsen stecken. Hierbei beachten, daß die langen Ständer als äußere Ständer verwendet werden, wobei die an den Auslegern angeschweißten Guß-Scharniere nach außen zeigen müssen.

13. Im Bereich der unteren Klappenanschlüsse Klappenarretierungs-Element mit Maschinenschrauben M 10 x 50 und Sicherungsmutter M 10 befestigen (siehe Zeichnung).

14. Netzhalterohre für Innenbefestigung gem. beiliegendem Rohrlängenplan montieren, wobei die angegebenen Maße im Plan sich Außenkante/Außenkante Rohr verstehen. Von außen beginnen: Netzhalterohr lt. Plan auf Gewinde der äußeren Schraube stecken, U-Scheibe 13 mm Ø aufstecken und Mutter M 10 aufdrehen, jedoch nicht fest anziehen.




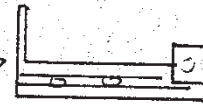

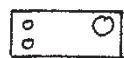
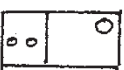


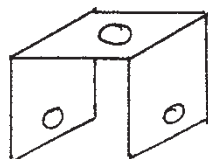
Auf Gewinde der Schrauben an den Ständern 2-7 je 1 Verstärkungsplatte 200 x 50 mm stecken Rohre und anschließend 2. Verstärkungsplatte auflegen. Auf alle Gewinde der Schrauben U-Scheibe 13 mm aufstecken und Mutter M 10 aufdrehen, jedoch nicht fest anziehen.

- Die Verstärkungsplatten ausrichten und untereinander mit 2 U-Scheiben 10,4 mm Ø, Maschinenschrauben M 10 x 50 mm und Mutter M 10 verbinden.
Danach alle Schrauben fest anziehen.
15. Alu-Klappensicherungsprofil 2500 mm lang: an jedem Ende eine Alu-Platte 110 mm mit Schrauben M 8 x 30 und Federringen montieren.
 16. Klappen gerade ausrichten und Alu-Klappensicherungsprofil in die angeschraubten Z-Winkel legen. Klappe mit Schrauben M8 x 45 in den Ständern 1-8 einschrauben und die KU-Scheiben zwischen die Gußscharniere legen. Dann die Schrauben leicht anziehen, so dass die Klappe sich leicht bewegen lässt !!! Nach ausrichten der Klappe die selbstsichernde Mutter gegen das Scharnier kontern.
 17. Bei Nichtgebrauch des Schutzgitters unbedingt beachten, daß die Flügel geschlossen werden und mit dem Klappensicherungsprofil gesichert werden. Zur Sicherung 2 Schlösser verwenden.
 18. Zur Einstellung der Klappen für Links-/Rechtswerfer einfach die Flügel schwenken und die Löcher an den Rechteckrohren in den entsprechenden Winkeln mit vormontierten Schrauben und Muttern auflegen. Danach die Winkel in die richtige Position bringen und Schrauben anziehen. Hierbei den Einmeßplan verwenden.
 19. Netze bei Nichtgebrauch des Schutzgitters unbedingt abnehmen bzw. herunterlassen. Wir empfehlen, die Anlage durch Auflegen von zusätzlichen Gewichten auf die Ständerfüße zu erschweren. In sturmgefährdeten Gebieten bzw. ungeschützter Windlage empfehlen wir, die Ständer abzuspannen.

Schraubzubehör für Schutzgitter 50900/910

22 Stck Netzhaken	M 6	V2 A	
26 Stck Mutterstücke	M 6		
18 Stck Mutterstücke	M 8 40 mm		
8 Stck Maschinenschrauben	M 10 x 120	DIN 931	
14 Stck Maschinenschrauben	M 10 x 50	DIN 933	
10 Stck Maschinenschrauben	M 8 x 30	DIN 933	
8 Stck Maschinenschrauben	M 8 x 20	DIN 933	
16 Stck Maschinenschrauben	M 8 x 16	DIN 933	
4 Stck Inbusschrauben	M 8 x 45	DIN 912	für Scharniere
8 Stck Senkschrauben	M 8 x 45	DIN 7991	
8 Stck Senkschrauben	M 8 x 35	DIN 7991	
4 Stck Senkschrauben	M 10 x 25	DIN 963	
30 Stck Inbusschrauben	M 6 x 60	DIN 912	
4 Stck Halbrundkopfschrauben	M 6 x 25	DIN 85	
20 Stck Senkschneidschrauben	3,9 x 16	DIN 7982	
36 Stck Muttern	M 10	DIN 934	
24 Stck Muttern	M 8	DIN 934	
2 Stck Muttern selbstsichernd	M 10	DIN 985	
4 Stck Muttern selbstsichernd	M 8	DIN 985	
30 Stck Muttern selbstsichernd	M 6	DIN 985	
32 Stck U-Scheiben	10,5	DIN 125	
18 Stck Federringe	A 10	DIN 127	
34 Stck Federringe	A 8	DIN 127	
4 Stck Federringe	A 6	DIN 127	
20 Stck Netzhaken	M 8 x 25		
6 Stck Alu-Klötze	30 x 30 x 10		
10 Stck Handräder	M 8 x 25		
4 Stck Ku-Scheiben	Ø 40 x 5mm		
1 Stck Inbusschlüssel	SW5	DIN 911	
1 Stck Inbusschlüssel	SW6	DIN 911	
1 Stck Montageanleitung			

- 10 Stck Schieber 
- 12 Stck Laschen 
- 4 Stck Alu-Winkel 80 x 80 x 75 
- 2 Stck Scharnier unten 1x re, 1x li 
- 2 Stck Klappensicherung 
- 4 Stck Druckgußwinkel
- 10 Stck KU-Kappen weiß
- 2 Stck Laschen 1x li, 1x re 
- 2 Stck Laschen 1x li, 1x re 
- 30 Stck U-Profil mit Rollen
davon 8 Stck mit 11 mm Bohrung

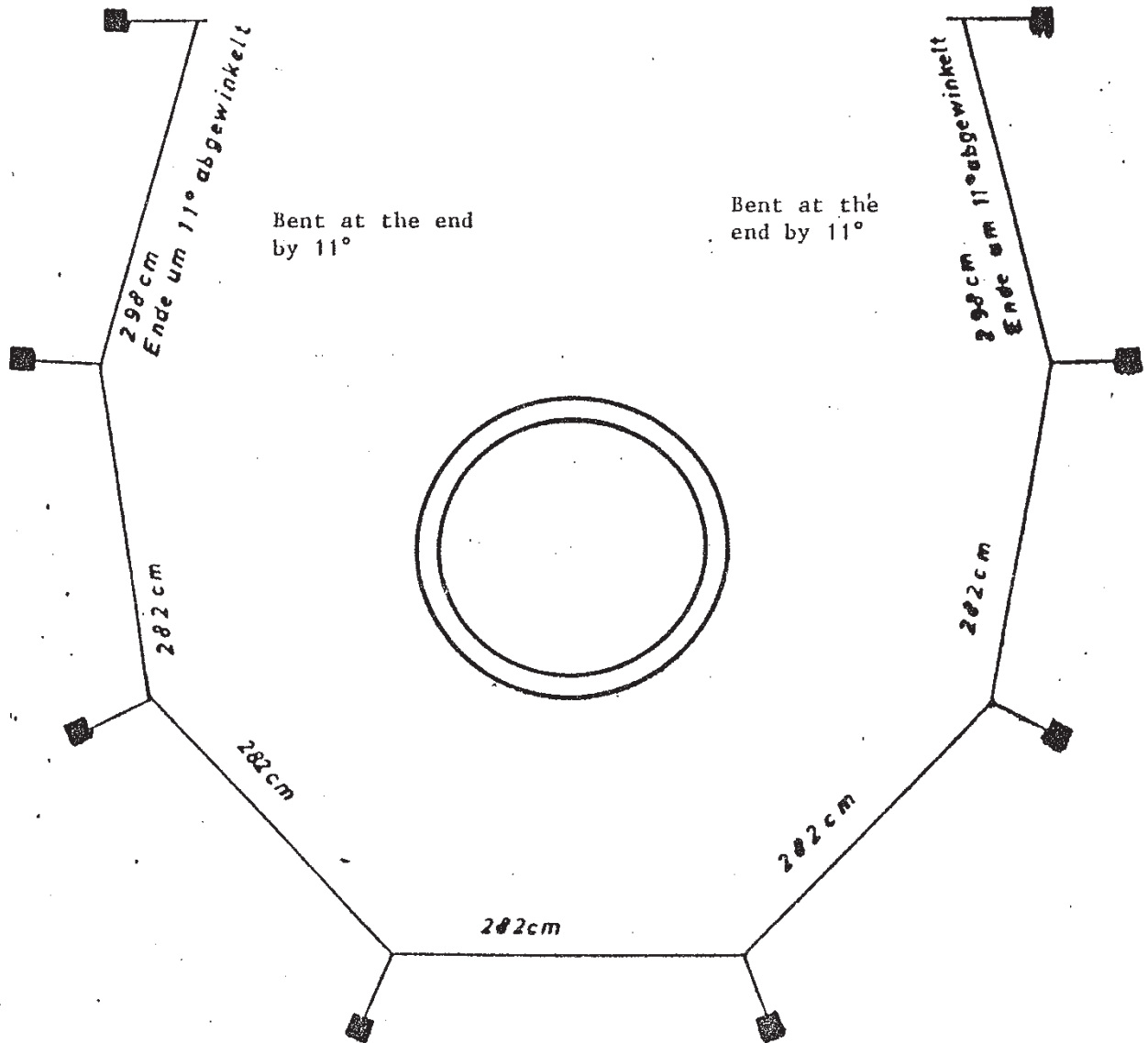


Plan für Netzhalterohre

Plan for Net Holding Tubes

Schutzgitter

Nach den neuesten DLV-Bestimmungen

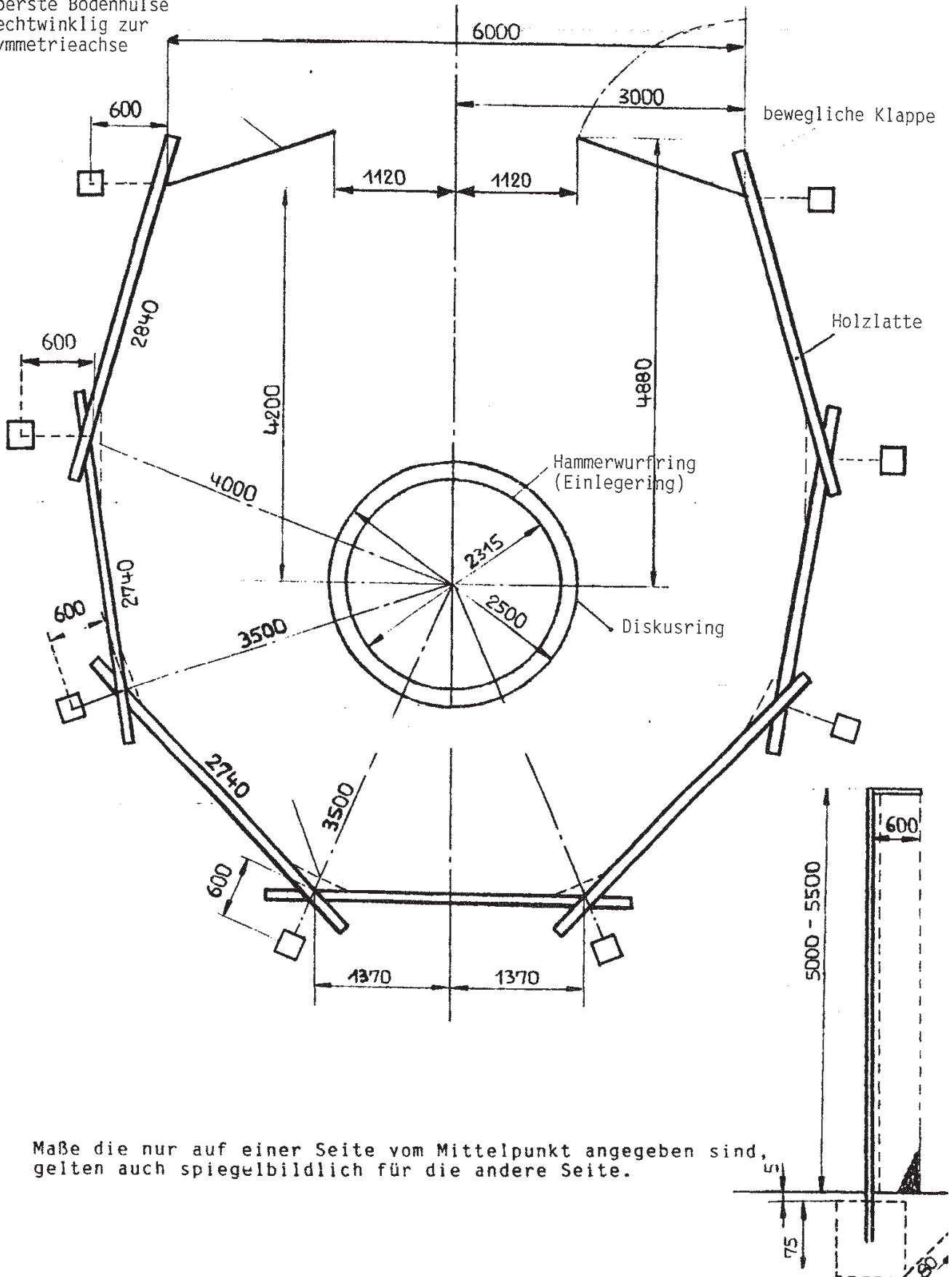


Dimensions are understood
outer edge - outer edge tube

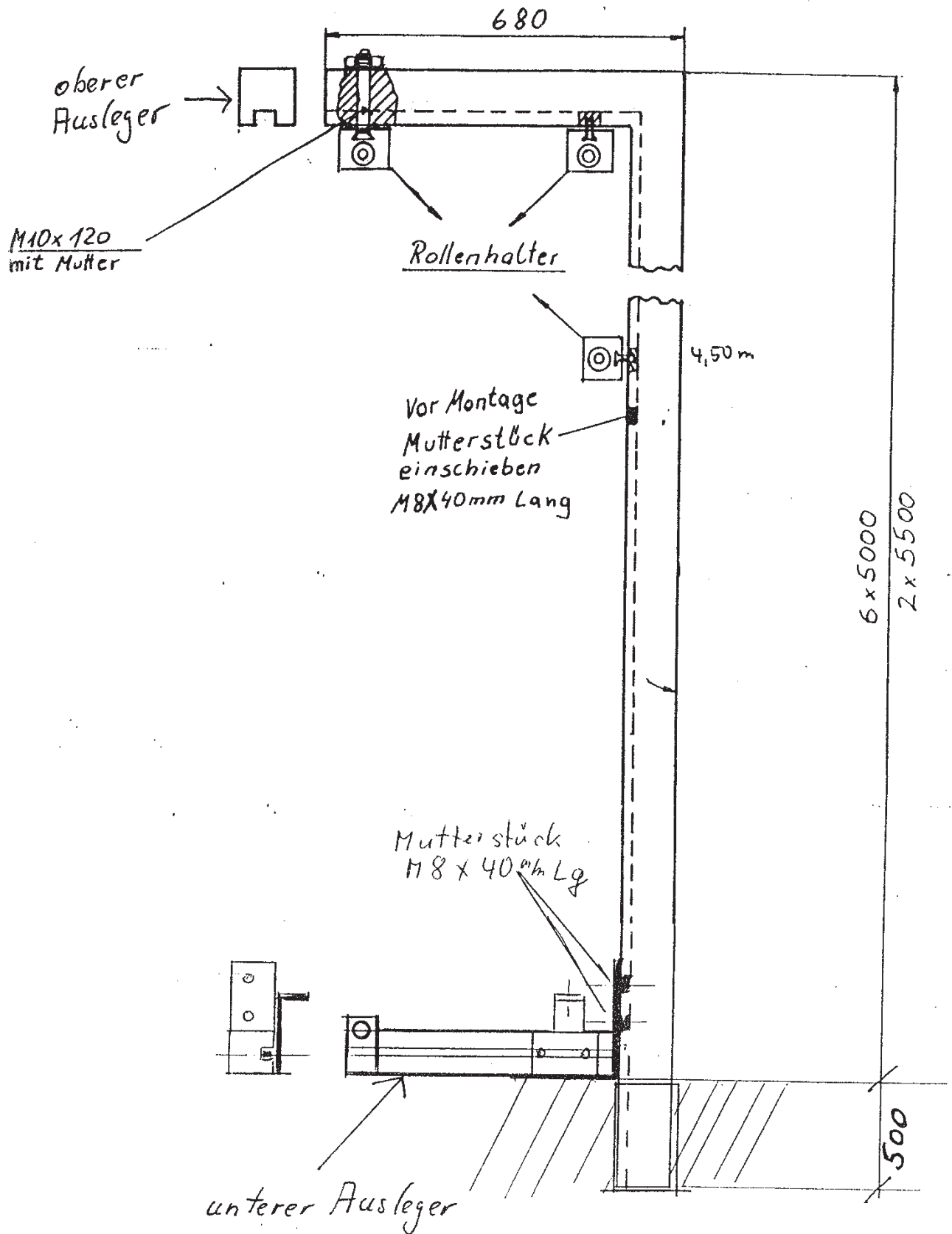
*Die Maße verstehen sich
Außenkante - Außenkante Rohr*

Meß- und Fundamentplan Art.-Nr. 50900
Schutzgitter in Bodenhülsen

Oberste Bodenhülse
rechtwinklig zur
Symmetrieachse

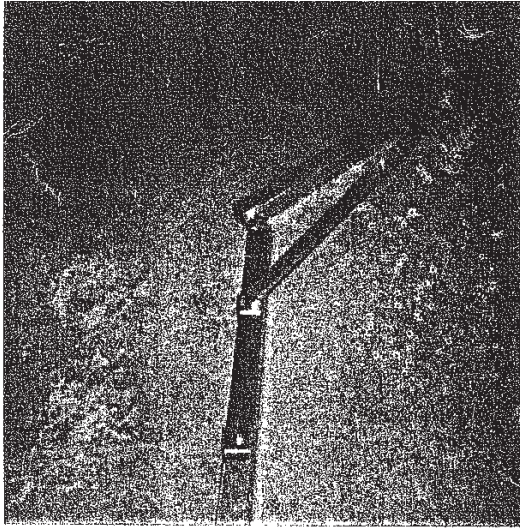


Maße die nur auf einer Seite vom Mittelpunkt angegeben sind,
gelten auch spiegelbildlich für die andere Seite.

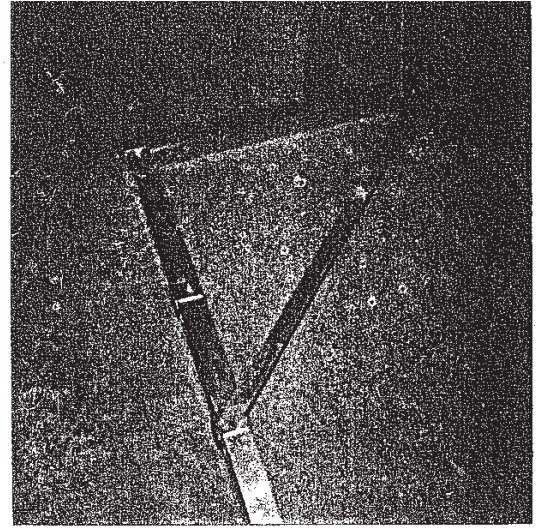


Meß- und Fundamentplan
Schutzgitter DLV von 5,0 auf 5,5 m ansteigend
Art.-Nr. 50900

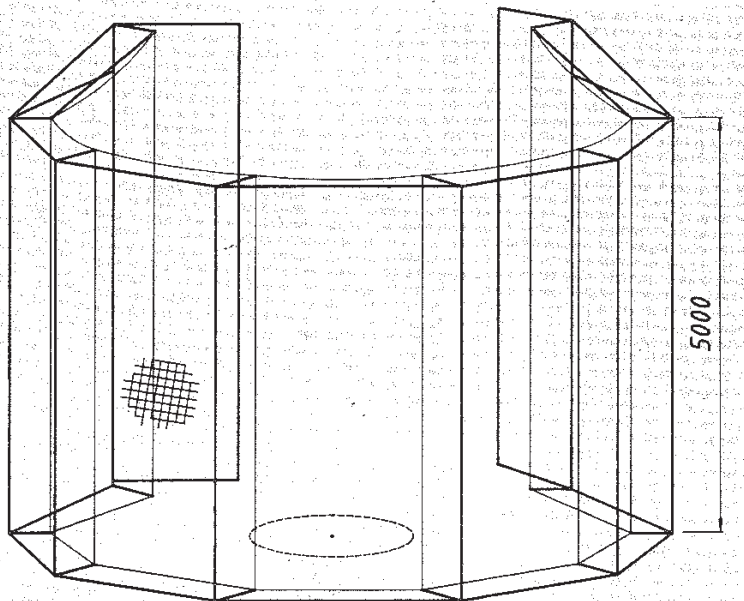
1. Insgesamt benötigen Sie 7 Holzlaten von je 350 cm Länge, die Sie exakt in der Mitte anzeichnen müssen. Von dieser Kennzeichnung aus markieren Sie 5 Laten 137 cm nach links und 137 cm nach rechts; die 2 verbleibenden Laten 137 cm nach links und 147 cm nach rechts. Sämtliche Markierungen an den Enden mit 9 mm aufbohren.
2. Den Einlegering für die Abwurfstelle an den endgültigen Einbauplatz legen und Mittelachsen und Mittelpunkt mit Schnur gemäß beiliegender Skizze ermitteln. Danach treten Sie in Wurfriechung hinter den Ring und legen die Latte mit dem Mittelanriß auf die Schnur, wobei die aufgebohrten Löcher an den Lattenenden 350 cm rechts und links vom Mittelpunkt des Ringes entfernt sein müssen. Nach Ausrichten der Latte 8 mm Rundeisen - Länge ca. 30 cm - in die Bohrlöcher einschlagen.
3. Auf die festgeschlagene Latte links und rechts jeweils eine weitere Latte aufstecken. Diese Laten so ausrichten, daß die Bohrungen der Holzlatte wieder 350 cm zum Mittelpunkt des Ringes beträgt. Laten ebenfalls mit Rundeisen festsetzen
4. Die Festlegung der nächsten Punkte erfolgt wie vor beschrieben, jedoch 400 cm anstelle von 350 cm.
5. Danach nehmen Sie die letzten beiden Laten, wobei zu beachten ist, daß die 147 cm langen Hälften in Auswurfriechung liegen. Von der Mittelachse nun eine Markierung vornehmen, und zwar 420 cm vom Mittelpunkt des Ringes in Auswurfriechung. Von diesem Punkt nun 300 cm nach links und 300 cm nach rechts die Laten schwenken und diese festsetzen
6. Die Bodenhülsen müssen exakt in den vorgegebenen Richtungen angeordnet sein, weshalb wir zur Ermittlung der Standorte für die Hülsen eine Einbauhilfe mitliefern, die aus einem 68 cm langen Profilstück mit aufgeschweißtem Stutzen besteht. Zur Ermittlung der Fundamentmitten - bis auf die beiden äußeren Bodenhülsen - die Einbauhilfe auf die 8 mm Rundeisen stecken, von den Lattenenden jeweils bis Ende der Einbauhilfe links und rechts das gleiche Maß ermitteln und durch das Bohrloch am Ende der Einbauhilfe 8 mm Rundeisen einschlagen, wobei dieses Rundeisen dann Mittelpunkt der Bodenhülse ist.
7. Die beiden äußeren Fundamente im rechten Winkel zur Mittelachse markieren, wobei hierzu ebenfalls die Einbauhilfe zu verwenden ist.
8. Anschließend Fundamente ausheben, Bodenhülse auf Einbauhilfe stecken und wie bei der Markierung der Fundamente vorgehen. Bitte beachten Sie, daß die Bodenhülsen beim Einbringen des Betons nicht verrutschen, ggf. nochmals mit der Einbauhilfe nachrichten.



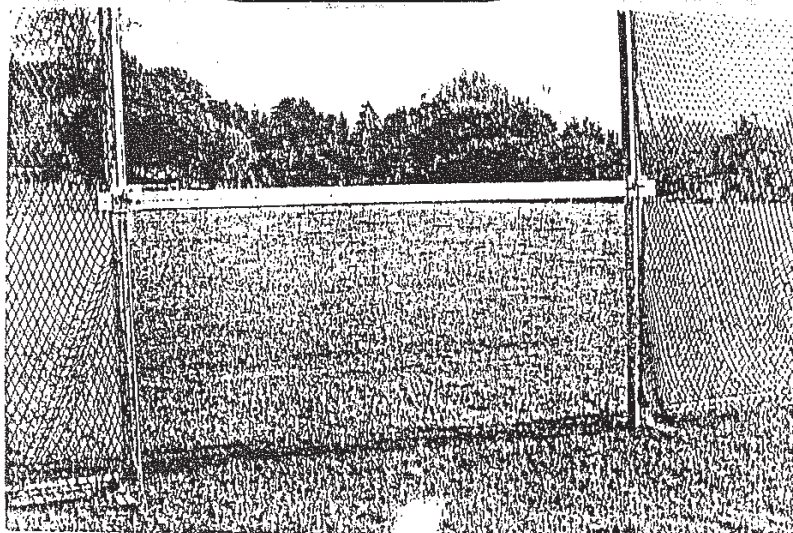
Klappe geschlossen



Klappe geöffnet



Klappenarretierung für
Links-/Rechtswirler.



Klappensicherung bei
Nichtgebrauch des Schutzgitters.

Instructions for Measuring- and Foundation Plan

-Protective Cage

In order to facilitate the installation we want to give you some hints, important for a workmanlike installation.

1. Altogether you need 9 pieces wood laths of 350 cm length each, which you must mark exactly in the middle. Starting from this mark, please mark 5 pieces laths 137 cm from the middle to the left and 137 cm to the right. The remaining 2 laths are to be marked 137 cm from the middle to the left and 147 cm from the middle to the right. All marks must be rebored at the ends with 9 mm.
2. Put the launching ring to the final installation place and stretch the middle axis with a cord according to the measuring and foundation plan. Then you stand in throwing direction behind the ring and put the lath with the center mark on the cord. The rebored holes at the lath ends must be at a distance of 350 cm right and left from the center of the ring. When the lath is adjusted, round iron - length appr. 30 cm - must be driven into the boreholes.
3. Slip on the fixed lath at the right and at the left 1 further lath each. Swing these 2 laths so far to the outside that the center mark distance to the center of the ring is again 350 cm. Also fix these with round irons.
4. Determination of the following points is done as described but 400 cm instead of 350 cm.
5. Then you take the last 2 laths by taking care that the ends which are 10 cm longer are in direction of throwing. Now you make a mark from the middle axis at 420 cm from the center of the ring in throwing direction. Now swing the laths from this point by 300 cm to the left and 300 cm to the right and fix them.
6. Since the floor sockets must be adjusted exactly in the prescribed directions, enclosed please find an "installation help" for finding their position. It is a 68 cm long profile with welded-on plug.
7. In order to find the foundation center - except for the 2 exterior sockets - put the "installation help" on the 8 mm round irons, mark the same distance from the lath and always to the end of the "installation help" and drive in an 8 mm round iron through the borehole at the end of the "installation help", this round iron being then the center of the floor sockets. Mark the two exterior foundations in an right angle towards the center axis by also using the "installation help".
8. Then dig the foundations, put the floor sockets on the "installation help" and go on as for the marking for the foundations. Please watch that the floor sockets do not slip when the concrete is added, if necessary adjust them once more with the "Installation help".