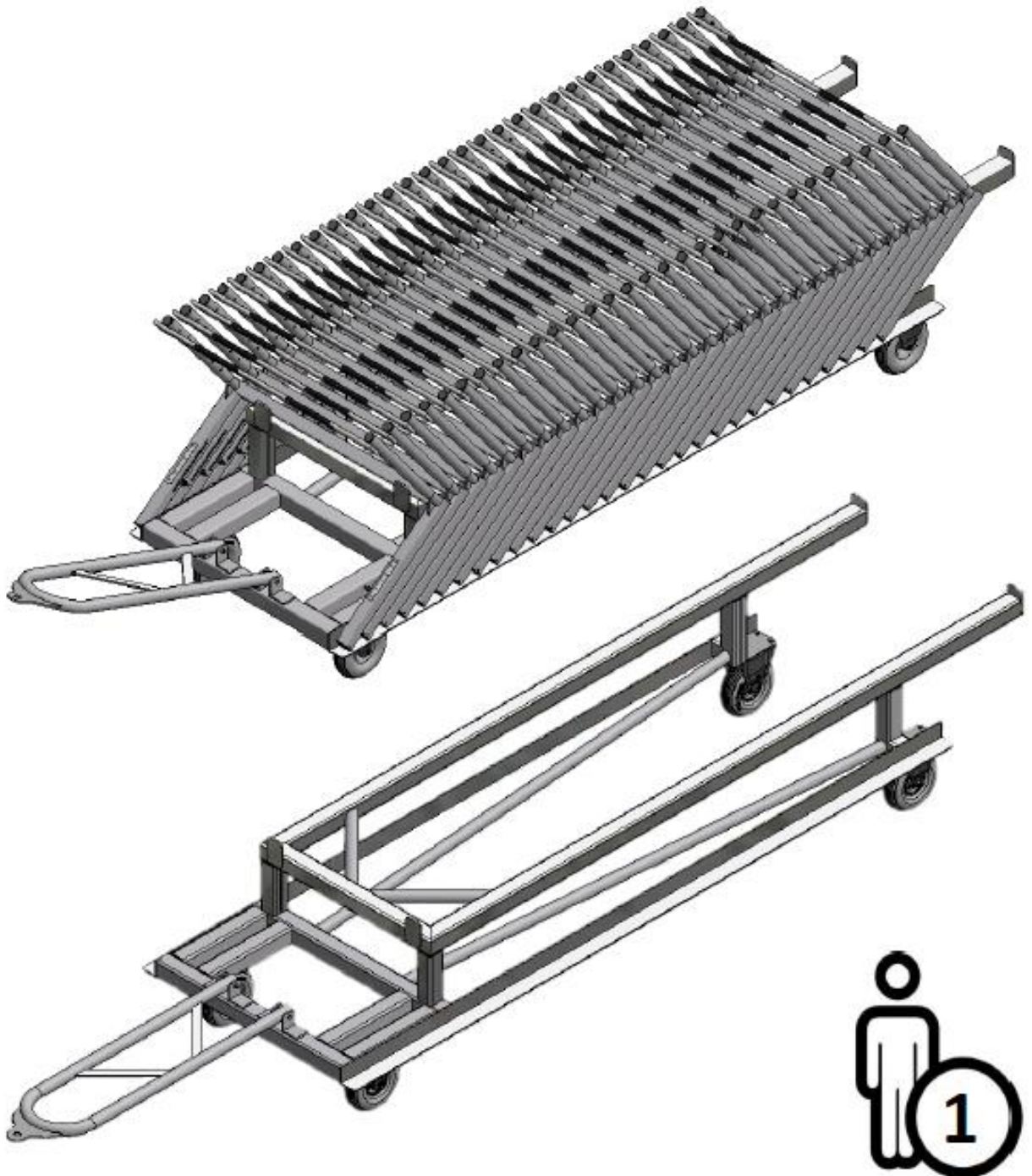


Hinweis!

Bevor Sie zusammenbauen, prüfen Sie die Sendung auf Vollständigkeit und Unversehrtheit. Reklamationen sind aus versicherungstechnischen Gründen nur innerhalb von 24 h ab Lieferzeitpunkt möglich.

Note!

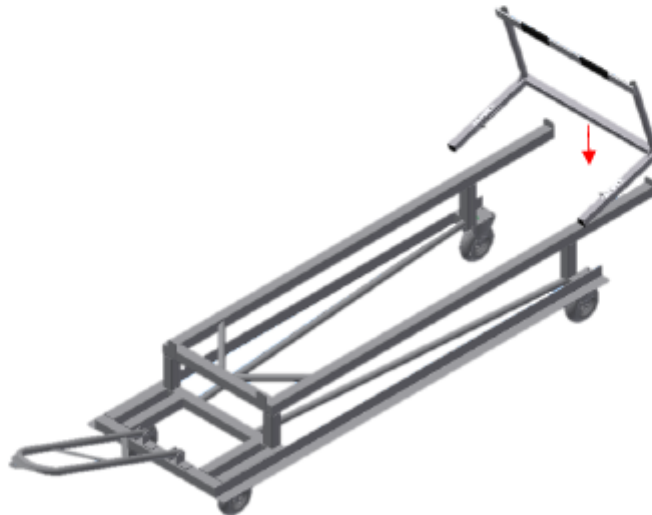
Before mounting you ought to check if the supply is complete and undamaged. Reclamations work only within 24 hours doe to insurance reasons.



Arbeitsschritte zur Montage**Working steps to assembly**

1. Der Transportwagen kann per Hand bewegt oder mit einem Fahrzeug und entsprechender Anhängerkupplung gezogen werden. Nur die vorderen Räder sind schwenkbar.
2. Beim Umklappen der Deichsel vorsichtig vorgehen.
Es besteht Quetschgefahr.

1. The transport cart can be moved by hand or drawn with a vehicle and more appropriate trailer coupling. Only the front wheels are swivel
2. Care should be taken when turn the drawbar down.
There is a crushing hazard



3. Die Hürden sind einzeln auf den Hürdenwagen aufzuladen.
Es ist zu beachten, dass die Hürde mit den Standfüßen in Richtung der Dreichsel zeigt.

3. The hurdles have to be loaded individually on the hurdle cart.
Note that the hurdle with the pedestals points towards the drawbar



4. Die Hürden bis zum Anschlag durchschieben.

Achtung: Beim loslassen der Hürde, kippt diese, durch die Gewichte in den Standfüßen, nach vorne.

4. Push the hurdle all the way to the stop.

Attention: When let go of the hurdle, this will tilt forward, by the weights in the pedestals



5. Nun die nächsten Hürden nach und nach aufladen.
Der Transportwagen bietet Platz für bis zu 30 Hürden

5. Now the next hurdles gradually recharge.
The transport car can accommodate up to 30 hurdles

Wartungshinweise

- Einmal im Monat müssen die Schraubverbindungen überprüft werden und eventuell wieder festgezogen werden.
- Regelmäßige Kontrolle auf Schäden und Bruchstellen.

Maintenance instructions

- Once a month the screws must be checked and possibly tightened.
- Regular checks on damage and breaking points