

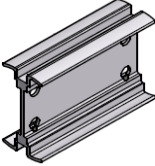
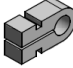


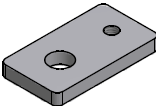

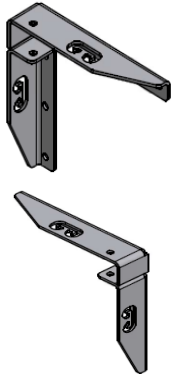
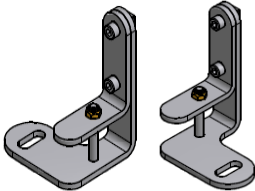
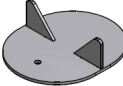
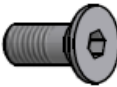

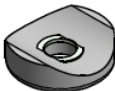
BEDIENUNGS- UND MONTAGEANLEITUNG





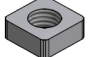

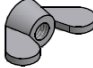
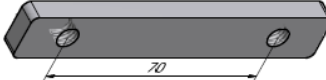
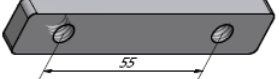

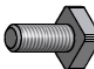

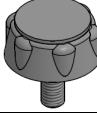
HALLENFUSSBALLTOR 5x2 m TYP 3 Mit 4-Punkt Befestigung

Nach DIN-EN 748

I. Bauteile:

Nr.	Teil	Skizze	Menge für 1 Tor	Menge für 2 Tore
1.	Torlatte pulverbeschichtet RAL 9006		1 Stk.	2 Stk.
2.	Torpfosten pulverbeschichtet RAL 9006		2 Stk.	4 Stk.
3.	Seitlicher Netzbügel, feuerverzinkt		2 Stk.	4 Stk.
4.	Waagerechtes Querrohr, Länge 5 m, feuerverzinkt		1 Stk.	1 Stk.

5.	Tornetz (Option)			1 Stk.	2 Stk.
6.	Eckverbinder Querlatte-Pfosten			2 Stk.	4 Stk.
7.	Netzhaken grau			45 Stk.	90 Stk.
8.	Netzring grau			50 Stk.	100 Stk.
9.	Montagestab für Naturrasen, verzinkt			4 Stk.	8 Stk.
10.	Rechteckige Unterlegscheibe			4 Stk.	8 Stk.
11.	Obere Querträger (1 links + 1 rechts)			2 Stk.	4 Stk.
12.	Eckwinkel oben (1 links + 1 rechts)			2 Stk.	4 Stk.
13.	Eckwinkel unten (1 links + 1 rechts)			2 Stk.	4 Stk.
14.	Profilblende/Endkappe			2 Stk.	4 Stk.
15.	Innensechskantschraube, Senkkopf M8x20 mit Sicherungskleber			8 Stk.	16 Stk.
16.	Schlossschraube M8x90			2 Stk.	4 Stk.
17.	Gummipuffer			2 Stk.	4 Stk.

18.	Innensechskantschraube M8x16		12 Stk.	24 Stk.
19.	Innensechskantschraube M8x20		4 Stk.	8 Stk.
20.	Innensechskantschraube M8x55		4 Stk.	8 Stk.
21.	Innensechskantschraube, Senkkopf M8x60		2 Stk.	4 Stk.
22.	Vierkant-Mutter M8		8 Stk.	16 Stk.
23.	Selbstklopfende Mutter M8		6 Stk.	12 Stk.
24.	Flügelschraube M8		2 Stk.	4 Stk.
25.	Nutenstein oben L 70		2 Stk.	4 Stk.
26.	Nutenstein unten L 55		2 Stk.	4 Stk.
27.	Drehknopf M8		2 Stk.	4 Stk.
28.	Vierkantschraube M8x20		2 Stk.	4 Stk.
29.	Springscheibe M8		12 Stk.	24 Stk.
30.	Gummirad-Schraube		4 Stk.	8 Stk.
31.	Maulschlüssel 13		1 Stk.	1 Stk.
32.	Sechskantschlüssel „5“ und „6“		2 Stk.	2 Stk.

II. Allgemeine Beschreibung

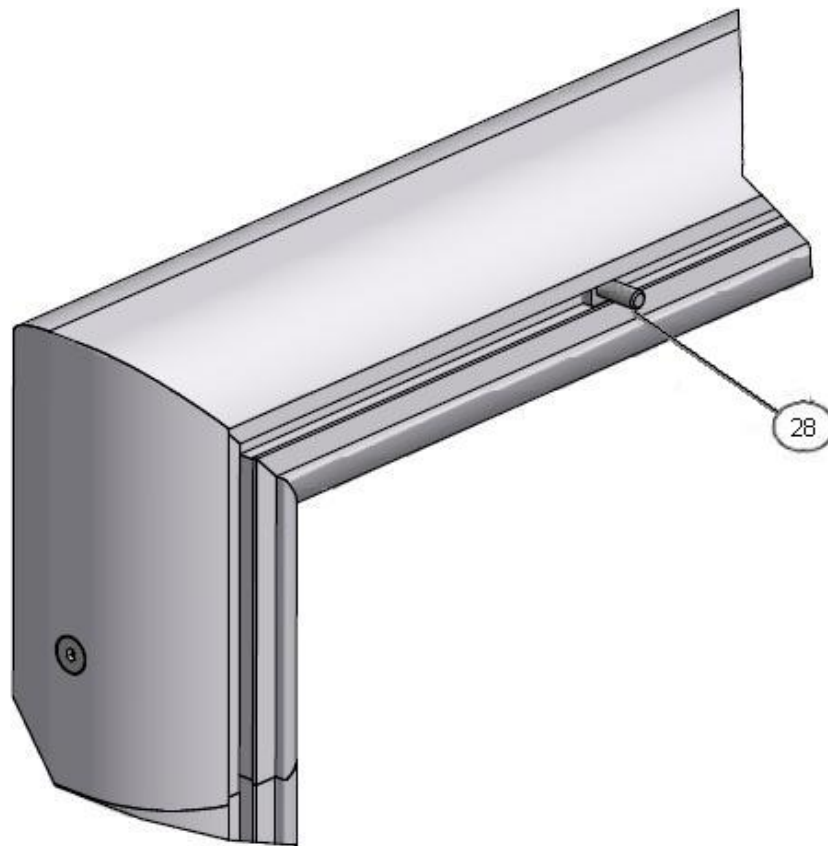
HALLENFUSSBALLTOR 5,00x2,00m - Typ 3. Geripptes Aluminiumprofil, oval, 100x120mm. Torrahmen verschraubt, eckverschweisst, pulverbeschichtet. Tiefe: 120 cm oben, 150 cm unten. Netzbügel aus feuerverzinkten Stahlrohren, klappbar zur einfacheren Lagerung und Aufstellung. Im Lieferumfang 45 Netzhaken und 50 Netzringe. Ausführung gemäß **DIN-EN 748**.

III. Verwendung

Das Tor ist für Hallenfußball ausgelegt, kann jedoch auch auf Naturrasen verwendet werden (bitte sichere Verankerung beachten!)

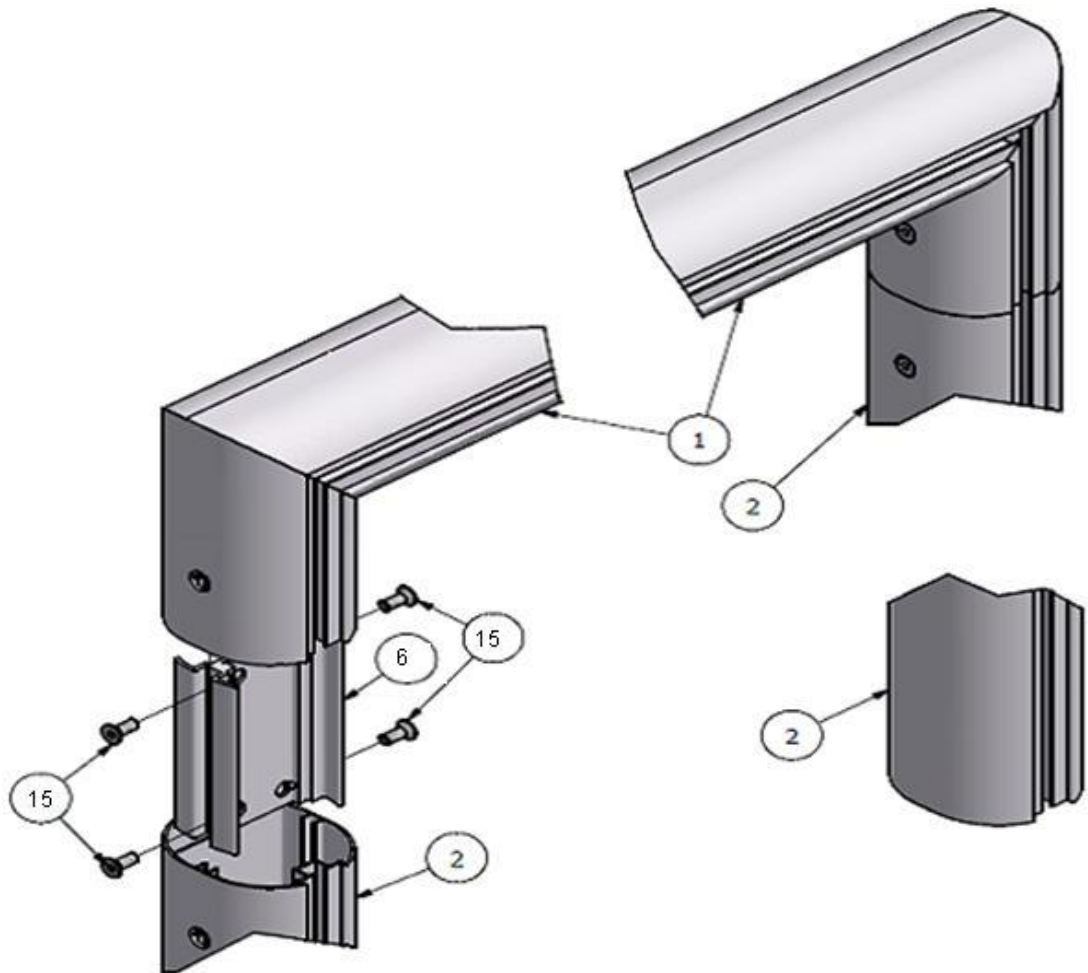
IV. Montage

1. Vor der Montage die Rechteckschrauben M8 (28) in die Nut (1) der Latte und Pfosten einsetzen, jeweils eine auf jeder Seite, gemäß Abb.:

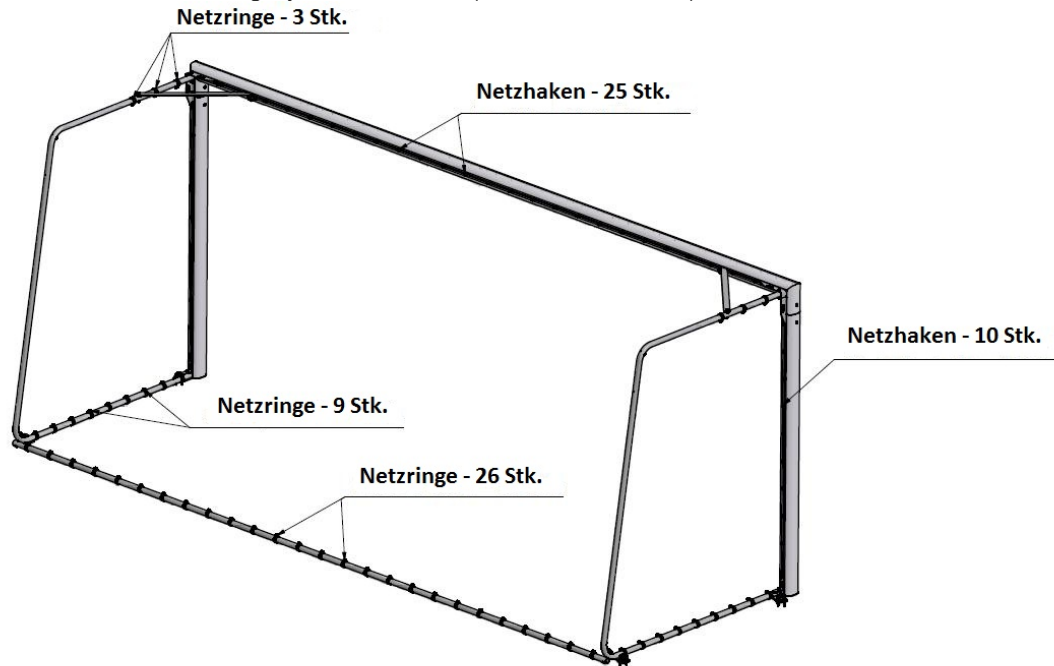


2. Den Torrahmen zusammensetzen (1,2): in die Querlatte (1) die Eckverbinder (6) einstecken, diese mit Hilfe der Schrauben mit Sicherungskleber (15) verschrauben, dann die Pfosten (2) und mit denselben Schrauben fest verbinden. **WICHTIGER HINWEIS:** die Schrauben mit Sicherungskleber bedürfen einer Trocknungszeit

von ca. 12 Std. Nach dem Ausschrauben der Schrauben neue verwenden – Schrauben dürfen nur einmal benutzt werden!



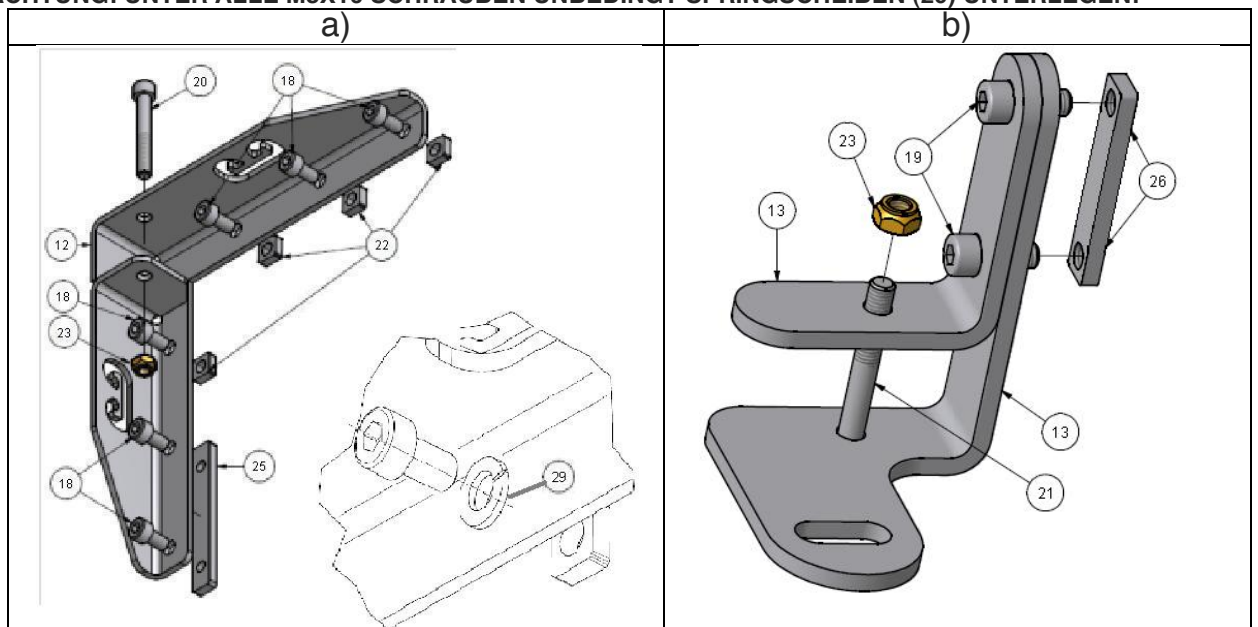
3. Bevor die Netzbügel (3) mit dem Torrahmen verschraubt werden, die Netzinge einfädeln (8) – waagrechtes Querrohr 26 Stück. Netzbügel jeweils 12 Stück (3 oben und 9 unten).

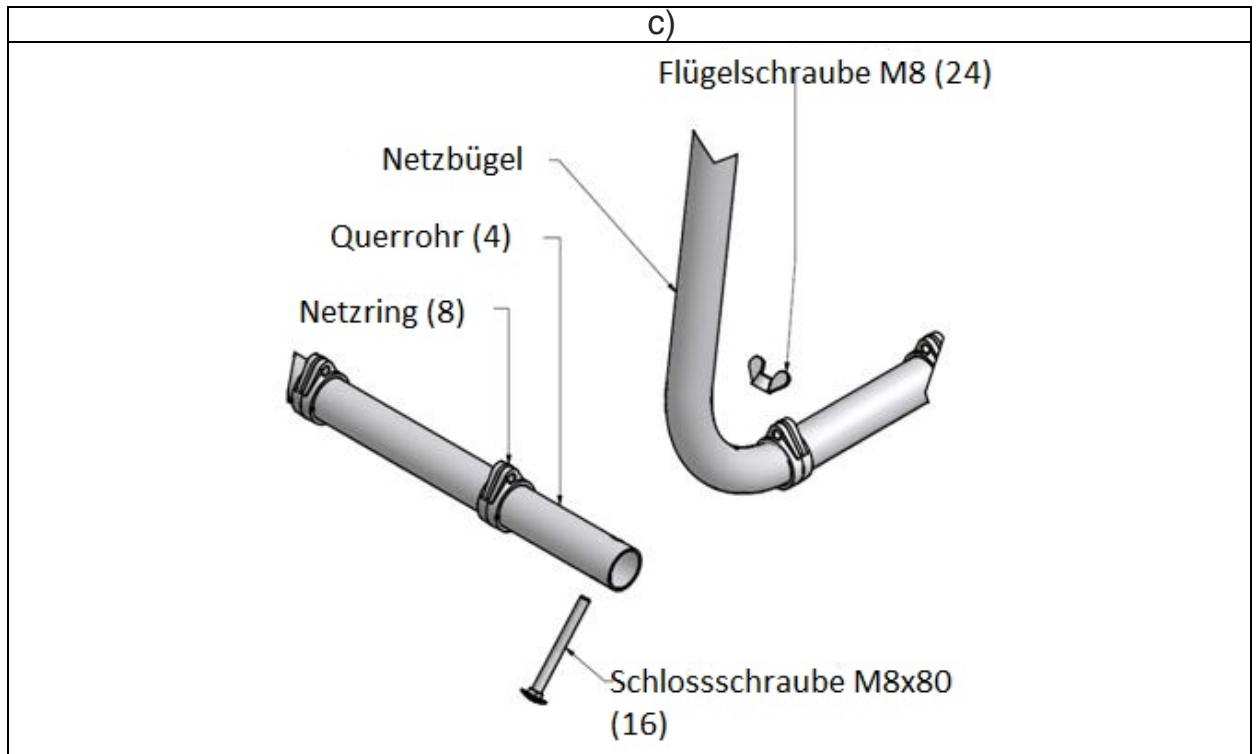


Mit Hilfe der oberen (12) und unteren (13) Eckwinkel den Torrahmen mit Netzbügeln verbinden:

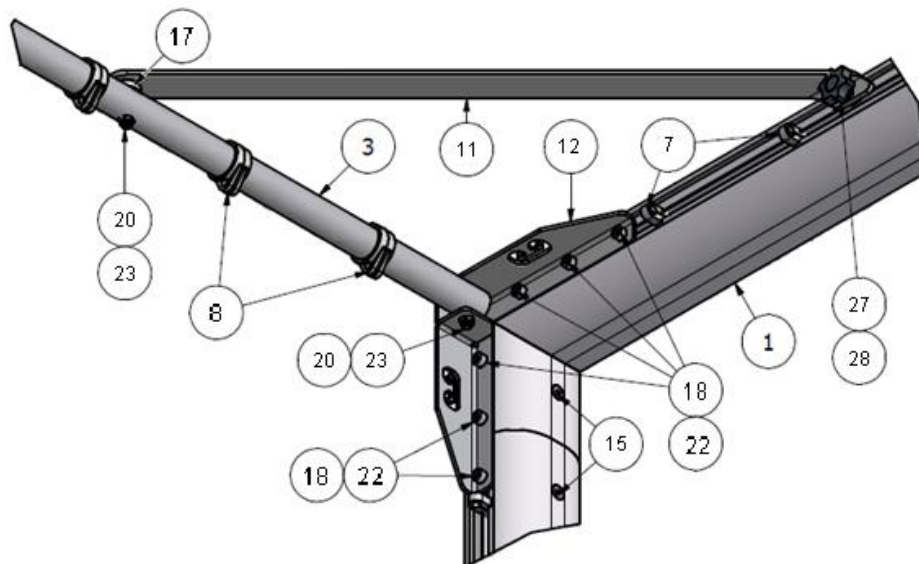
- In den oberen Ecken mit M8x16-Schrauben (18) die oberen Eckwinkel einschrauben (12). Ausrichtung beachten!
- An den Pfosten mit M8x20-Schrauben (19) die unteren Eckwinkel einschrauben (13). Ausrichtung beachten!
- Die Netzbügel (3) mit dem Querrohr (4) verschrauben, dabei M8x90-Schlossschrauben (16) und Flügel-Muttern M8 (24) verwenden.

ACHTUNG: UNTER ALLE M8X16 SCHRAUBEN UNBEDINGT SPRINGSCHLEIBEN (29) UNTERLEGEN!





4. An den seitlichen Netzbügeln (3) mit M8x55-Schrauben (20) und selbstkonterndem Muttern (23) die oberen Querträger (11) verschrauben. Auf diese Weise montierte Querträger (11) an den Netzbügel (3) und an die Querlatte (1) einschrauben – an die vorher in die Latte eingesteckten Schrauben (28) die Drehknöpfe (27) anschrauben. Für die Verbindung zwischen Querträger und Netzbügel die Gummipuffer (17) verwenden.



5. Das Tornetz zwischen den Netzbügeln aufhängen, in nachstehender Reihenfolge:
 - im Schlitz am Torrahmen rundherum kleine Netzhaken verwenden (Netzhaken um 90-Grad verdreht einstecken und in Betriebsposition umdrehen).
 - am waagerechten Querrohr und den Netzbügeln das Netz mit den großen Netzhaken befestigen; im oberen Teil des Netzbügels 3, im unteren neun Netzhaken verwenden (s. Abb.), die restlichen 26 Netzhaken für das Querrohr verwenden.
 - die Spannleine durch die Netzmaschen durchstecken und an den Anhängepunkten an den Netzbügeln verbinden. **ACHTUNG: das Tornetz immer innerhalb des Tores anbringen; beim Betrieb im Freien das Tornetz vor der Wintersaison demontieren.**
6. Fertiges Tor vor dem Umkippen sichern:
Beim Betrieb in der Halle das Tor am Boden mit den Gummiradschrauben an die vorgebauten Bodenplatten verschrauben. Beim Betrieb im Freien das Tor mit den Ankerstäben (9) verankern. Dazu die Unterlegscheiben (10) und Gummiradschrauben (30) verwenden. Die Unterlegscheibe unter das untere Scharnier legen, den Ankerstab in den Rasen einschlagen (dabei die größeren Öffnungen nutzen) und dann die Gummiradschraube mit dem Scharnier und der kleineren Öffnung der Unterlegscheibe verbinden.

Die Demontage verläuft in umgekehrter Reihenfolge.

ACHTUNG: Die Torrahmenkonstruktion ermöglicht es, die Netzbügel zu klappen ohne das Tornetz oder die Netzbügel zu entfernen. Dazu das Querrohr und die Querträger (Drehknopf an der Latte) ausschrauben.

V. Betrieb

1. Das Tornetz darf nicht gespannt sein – es sollte leicht durchhängen, so dass ein Ball die Metallteile nicht direkt treffen kann. Das Tornetz niemals von außen auflegen sondern immer zwischen den Netzbügeln aufhängen.
2. Vor der Inbetriebnahme und während der Benutzung im Spielbetrieb sollten alle Verschraubungen regelmässig geprüft und nachgezogen werden.
3. **WICHTIG: das Tor darf niemals frei ohne jegliche Verankerung benutzt werden.** Ein unbenutztes Tor sollte demontiert und fachgerecht gelagert werden (mit dem Torrahmen nach unten).
4. Das Tor ist nur zum Fußballspiel vorgesehen und darf zu keinen anderen Zwecken benutzt werden.
5. Es ist verboten das Tor oder das Netz zu beklettern/besteigen.

VI. Garantiebestimmungen

1. Die Gewährleistung beläuft auf:
24 Monate ab Kaufdatum – Torrahmen, Netzbügel, Beschläge und Verbindungselemente.
12 Monate ab Kaufdatum – Tornetz, Netzhaken, Netzringe.
Als Kaufdatum gilt das Rechnungsdatum.
Ev. Herstellungsfehler oder –Mängel werden innerhalb der Gewährleistungszeit kostenfrei durch den Hersteller oder eine berechnigte Servicestelle behoben. Die Frachtkosten vom Kläger zum Hersteller/Servicestelle trägt dabei der Kläger. Die Wahl der Fehlerbehebung steht dem Hersteller zu.
2. Die Gewährleistung betrifft nicht:
 - alle Tätigkeiten die der Benutzer/Betreiber auf eigene Kosten und mit eigenen Mitteln zu erledigen hat, d.h. Instandhaltung, Reinigung, regelmäßige Wartung, Inspektion und Kontrolle, usw.
 - mechanische oder durch Chemikalien verursachte Schäden (z.B. unsachgemäße Instandhaltung, Reinigung mit Lack schadenden Mitteln usw.)
 - Schäden, die auf Tätigkeit des Betreibers/Dritter zuzuführen sind (z.B. Vandalismus, Brandstiftung usw.)
3. Bei sonstigen Streitfragen gilt des BGB/HGB.