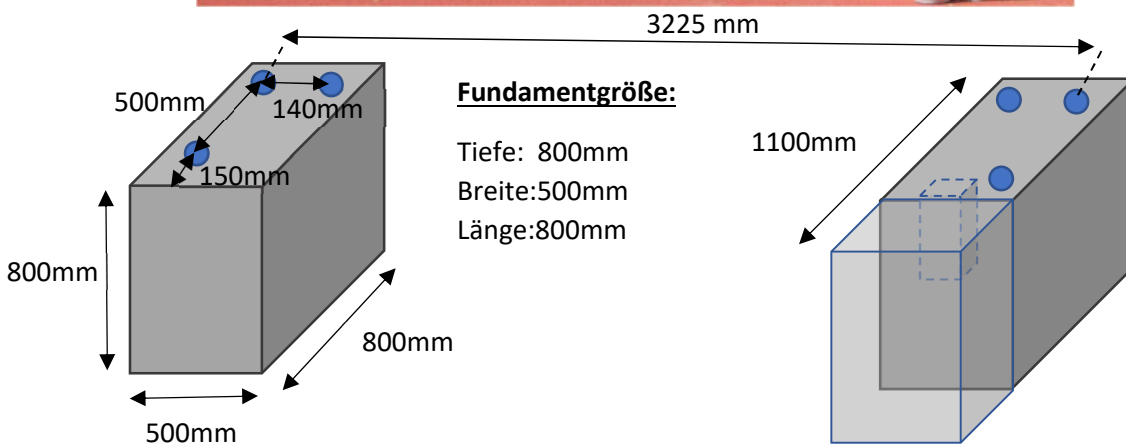
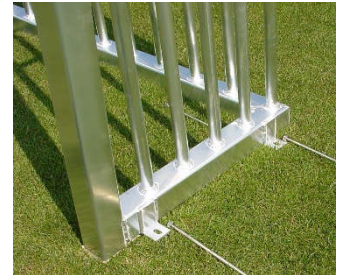


## Fundamentplan Bolzplatztor

H1758/H1760/H17600/H1759/H1761/H17601



### Fundamentgröße:

Tiefe: 800mm  
Breite: 500mm  
Länge: 800mm

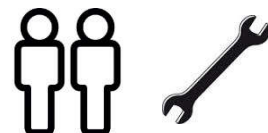
### ACHTUNG!

Bei Ausführung in Bodenröhren muss das Fundament entsprechend auf 1100mm verlängert werden!

- Die Tore müssen auf Fundamente gesetzt werden.
- Die Befestigung erfolgt mittels der 6 mitgelieferten Gewindestangen aus V2 A.
- Nutzen Sie zur Abdeckung der Muttern bitte die mitgelieferten Plastikkappen.

### Zubehör:

6	Stück	Gewindestange	M12	Länge 250mm
6	Stück	Selbstsichernde Mutter	M12	DIN 985
6	Stück	U-Scheibe	Ø13	DIN 125
6	Stück	Plastikkappen	SW19	



### Wartung und Sicherheitshinweise



- In Anlehnung an DIN EN 15312 muss das Tor jederzeit gegen Umkippen gesichert
- Dieses Tor ist ausschließlich für seine Sportart konstruiert und für keine andere Verwendung.
- Prüfen Sie vor Benutzung dieses Produktes, ob alle Verbindungen fest angezogen sind und prüfen Sie dies später wiederholt.
- Es dürfen keine Anbauten/Zusätze, die die Sicherheit des Sportgerätes grundsätzlich beeinträchtigen könnten, an Teilen der Pfosten angebracht werden!