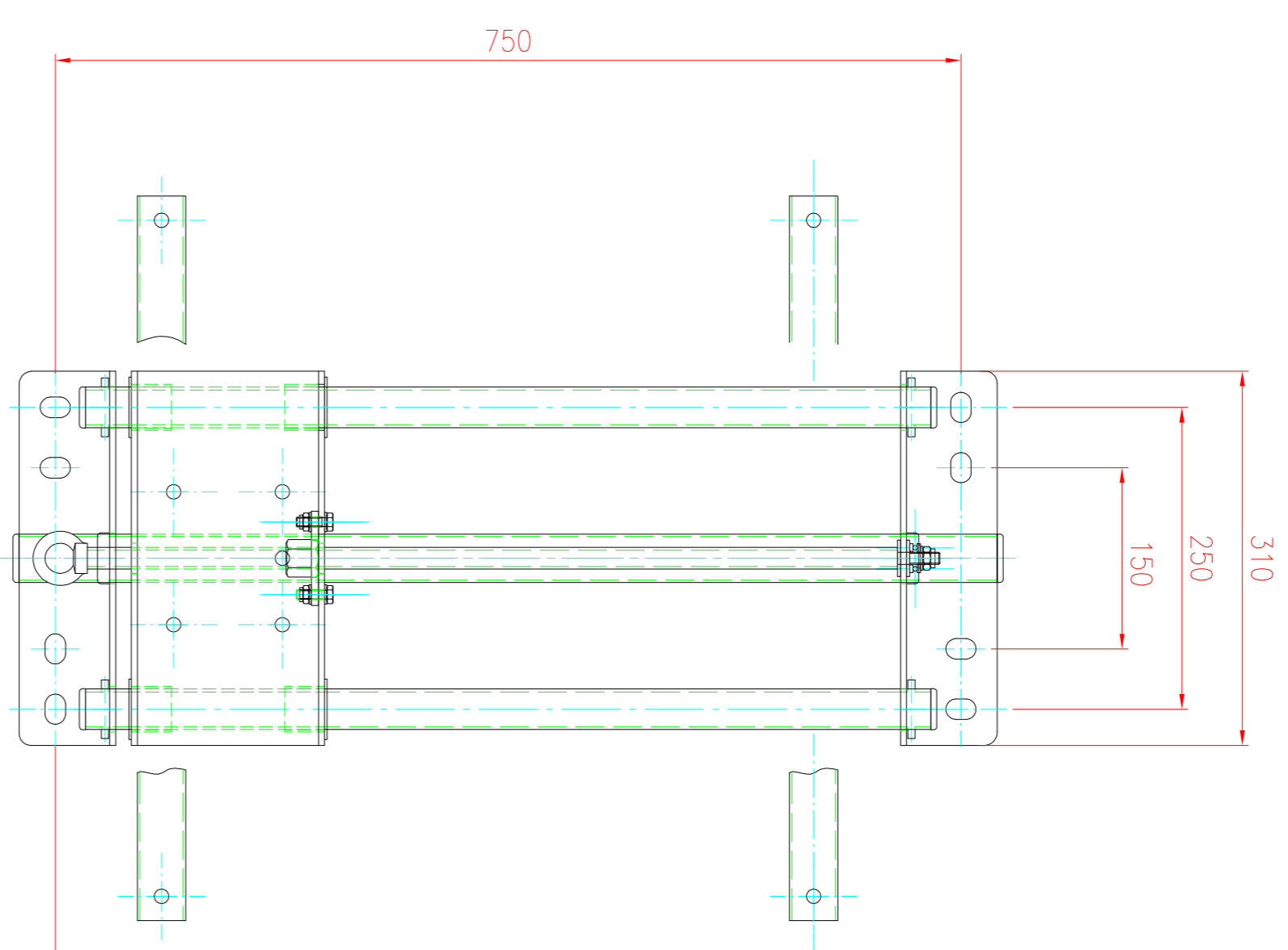


Untere
Stellung

Obere
Stellung



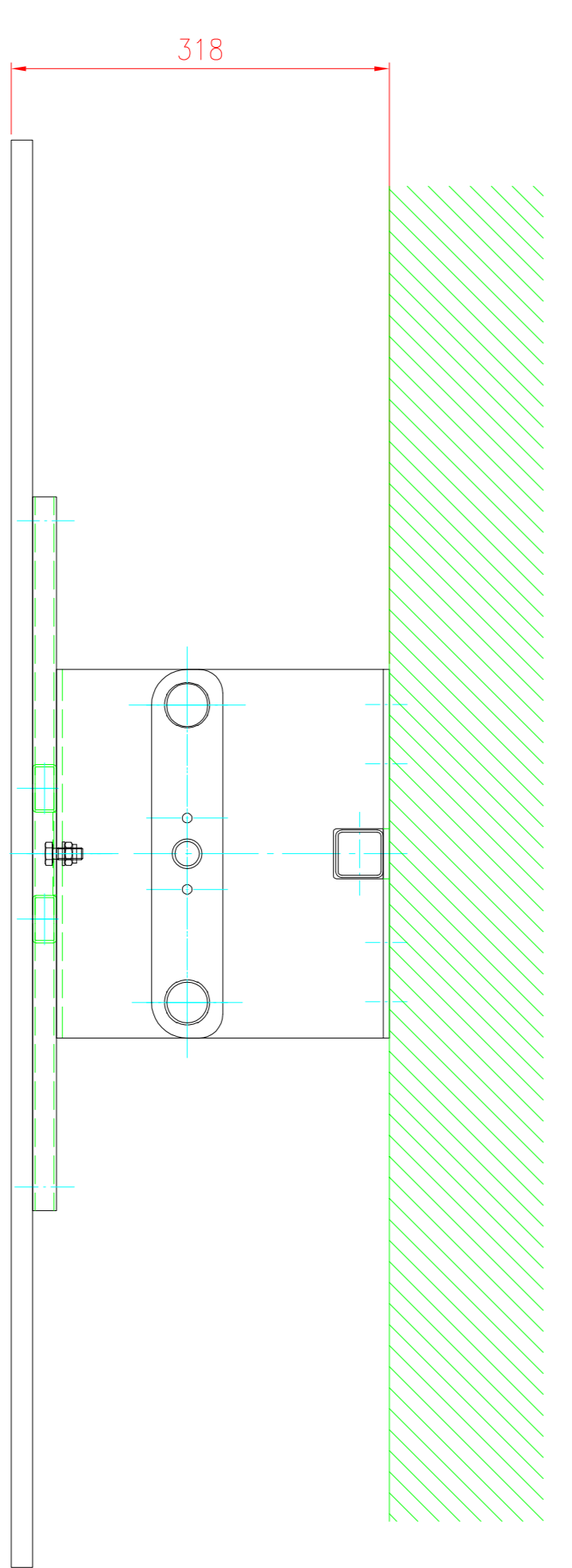
2370 i:OKFF

318

2370 i:OKFF

OK Korb
2600 i:OKFF

OK Korb
3050 i:OKFF



318

Montagezeichnung

BB-Übung-höhenverstellbar

BB-Übung

KÜBLER
14_0719/9570-20 Maßstab
71522 Bsp.ang 1:5
Gezeichnet: 11.07.2017 I.M. Grün

Werkzeuge: K0 | DIN A1

Diese Zeichnung ist nach §18 UMSG geschützt.
Sie darf Mitschneidern nicht zugänglich gemacht
werden. Die Weitergabe an Dritte ist ausdrücklich
verboten.

(X)