

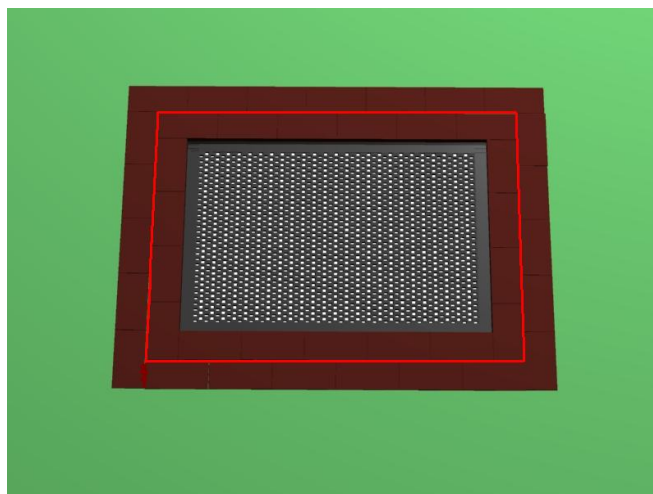
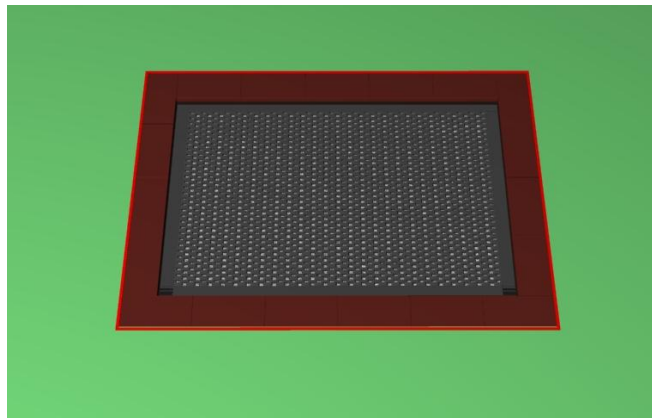
## A Montageanleitung

Trampolin zum Einbauen Art.-Nr. 20.02.125

wahlweise mit:

**Fundamenteingrabrahmen, Art.- Nr. 20.02.123** oder

**Sondereingrabrahmen, Art.- Nr. 20.02.128**



Betreiber: \_\_\_\_\_

Standort: \_\_\_\_\_

**Revisionshistorie**

Revision 0 – 2007-07-28  
Erste freigegebene Version

Montageanleitung SP, FH

Revision 3 – 2008-11-13 (Neue Hinweise!)

Alle Rechte vorbehalten

© Copyright 2007 Huck Seiltechnik GmbH

## Inhaltsverzeichnis

<b>A</b>	<b>Montageanleitung Trampolin zum Einbauen Art.-Nr. 20.02.125 Fundamenteingrabrahmen, Art.- Nr. 20.02.123 Sondereingrabrahmen, Art.- Nr. 20.02.128 .....</b>	<b>1</b>
<b>1</b>	<b>Einleitung Installation .....</b>	<b>4</b>
<b>3</b>	<b>Lieferumfang, Stückliste mit Teilenummern.....</b>	<b>8</b>
<b>4</b>	<b>Aufstellenweisung.....</b>	<b>10</b>
<b>5</b>	<b>Überprüfungen nach der Installation .....</b>	<b>27</b>
<b>B</b>	<b>Wartungsanleitung Trampolin zum Einbauen, Art.-Nr. 20.02.125 wahlweise mit: Fundamenteingrabrahmen, Art.- Nr. 20.02.123 Fundamenteingrabrahmen, Art.- Nr. 20.02.128 .....</b>	<b>27</b>
<b>6</b>	<b>Einleitung Wartung .....</b>	<b>29</b>
<b>7</b>	<b>Allgemeine Hinweise zu den Wartungsarbeiten.....</b>	<b>30</b>
<b>8</b>	<b>Wartungsplan .....</b>	<b>32</b>
	<b>Regelmäßige Wartungsarbeiten (Bild).....</b>	<b>33</b>
<b>9</b>	<b>Monatlich durchzuführende Wartungsarbeiten.....</b>	<b>34</b>
<b>10</b>	<b>1/4 jährlich durchzuführende Wartungsarbeiten.....</b>	<b>34</b>
<b>11</b>	<b>1/2 jährlich durchzuführende Wartungsarbeiten.....</b>	<b>34</b>
<b>12</b>	<b>Jährliche Hauptinspektionen .....</b>	<b>35</b>
<b>13</b>	<b>Wartungsprotokoll .....</b>	<b>37</b>
<b>14</b>	<b>Übergabebeleg .....</b>	<b>39</b>

## Tabellenverzeichnis

Tabelle 3-1:	Lieferumfang, Stückliste mit Teilenummern.....	8
Tabelle 3-2:	Lieferumfang, Stückliste mit Teilenummern.....	9

## 1 Einleitung Installation

### 1.1 Allgemeines

Die Installation, Inspektion, Wartung und Betrieb sind gemäß den Richtlinien der EN1176-7 durchzuführen.

**Wir bitten zu beachten, dass die Installation auf ebenem Gelände (max. Gefälle bis zu 3 %) durchgeführt werden darf**

**Vor Beginn der Montagearbeiten sind alle Geräte-, und Befestigungsteile gemäß der beiliegenden Stückliste (siehe Tabelle 3-1 u. 3-2) auf Vollständigkeit zu prüfen!**

Eventuell benötigte Ersatzteile erhalten Sie direkt von Ihrem Lieferanten oder der Fa. Spogg Sport-Güter GmbH

Adresse: Spogg Sport-Güter GmbH  
Schulstr. 27  
35614 Aßlar/Berghausen  
Tel. +49(0)6443/ 8112-62  
Fax +49(0)6443/ 8112-69

Bei eventuellen Montageschwierigkeiten oder sonstigen Fragen, können Sie uns jederzeit unter **Tel. +49(0)6443/ 8311-51** oder **70** erreichen.



**Achtung**

Die komplette Montageanleitung, Wartungsanleitung und das Wartungsprotokoll sind unbedingt nach erfolgter Installation an den Betreiber gegen schriftlichen Nachweis weiterzuleiten !!! Siehe letzte Seite!!!



**Achtung**

Sämtliche Bolzen und Muttern sind feuerverzinkt oder Edelstahl.

Edelstahl hat die Eigenschaft des unkontrollierten Kaltverschweißens während des Anziehens der Muttern. Daher unbedingt die Bolzen und Muttern mit Teflonspray (z. B. HTS plus Teflon Nr. 893128 erhältlich bei Fa. Würth) oder ähnlichen Gleitmitteln einsprühen.

### **Zeichnungen / Ansichten**

Sämtliche optische Darstellungen zeigen lediglich die einzuhaltenden Abmessungen/Dimensionen und sind keine verbindlichen, technischen Abbildungen der Geräte.

Technische Änderungen, die der Weiterentwicklung unserer Artikel dienen, behalten wir uns vor.

### **Maßtoleranzen / Abmessungen**

Aufgrund der Eigenschaften und Charakteristiken der Bauteile sind geringe Maßtoleranzen gegenüber der Angabe auf den Skizzen möglich.

Dies betrifft sämtliche ersichtlichen Maße außer die Fundamentmaße bzw. Maße unter OK Boden/Spielfläche.

## 2 Datenblatt: Trampolin zum Einbauen, Art. Nr. 20.02.125 + Art.-Nr. 20.02.123 (Fundament-Metallrahmen) oder (optional) Sondereingrabrahmen Art.-Nr. 20.02.128

Platzbedarf: L.: 3,00 m x B.: 2,25 m bzw.  
L.: 6,00 x B.: 5,25 m inkl. Sicherheitsbereich:  
Fallhöhe: bis 1,00 m,

Vorgeschriebener Untergrund:

### Tabelle für Deutschland

Lfd. Nr.	Bodenmaterial	Beschreibung mm	Mindestschichtdicke mm	Maximale Fallhöhe mm
1	Beton / Stein			≤ 600
2	Bitumengebundene Böden			≤ 600
3	Oberboden			≤ 1000
4	Wassergebundene Decken			≤ 1000
5	Rasen Oberboden			≤ 1500
6	Rindenmulch	zerkleinerte Rinde von Nadelhölzer, Korngröße 20 mm bis 80 mm	400	≤ 3000
7	Holzschnitzel	Mechanischen zerkleinertes Holz (kein Holzwerkstoffe), ohne Rinde und Laubanteile, Korngröße 5 mm bis 30 mm	400	≤ 3000
8	Sand	ohne schluffige bzw. tonige Anteile, gewaschen, Korngröße 0,2 mm bis 2 mm	400	≤ 3000
9	Kies	Rund und gewaschen Korngröße 2 mm bis 8 mm	400	≤ 3000
10	Synthetischer Fallschutz	entsprechend HIC-Prüfung nach Abschnitt 6	400	

### Tabelle für Europa

Bodenmaterial	Beschreibung in mm	Mindestschichtdicke in mm	Maximale Fallhöhe mm
<b>Ra- sen/Oberboden</b>			<b>≤ 1000*</b>
Rindenmulch	20 – 80 Korngröße	400	≤ 3000
Holzschnitzel	5 – 30 Korngröße	400	≤ 3000
Sand	0,2 – 2 Korngröße	400	≤ 3000
Kies	2 – 8 Korngröße	400	≤ 3000
Andere Bodenmaterialien	Wie nach HIC geprüft	400	

1. Name und Gesamtmaß des größten Geräte-Teils :  
1 Trampolin 3,00 m x 2,25 m
2. Name und Gewicht des schwersten Geräte-Teils:  
Spielteil ca. 300 kg
3. Vorgesehene Altersgruppe: ab 3 Jahre
4. **Achtung! Gerät zum Einbauen**  
1 x ca. 3,20 m lang x 2,40 m breit (**Aushubgröße beinhaltet zusätzlichen Arbeitsraum inklusive Trennfugen**), Gesamttiefe 0,565 m inkl. 10 cm Sickerschicht
5. Montagezeit des Grundgerätes nach Aushub:  
ca. 2 - 3 Stunden . Benötigte Hilfskräfte: mind. 4 Personen.
6. Eventuell benötigte Ersatzteile erhalten Sie direkt von Ihrem Lieferanten oder von der Fa. Spogg
7. Adresse: Spogg Sport-Güter GmbH  
Schulstraße 27  
D-35614 Aßlar/Berghausen  
Tel. 06443/811-262  
Fax. 06443/81-269
8. **Hiermit bestätigen wir Ihnen, daß dieses Spielgerät nach der neuen Spielgeräte-Norm EN 1176 geprüft und zertifiziert wurde.**

### 3 Lieferumfang, Stückliste mit Teilenummern

#### 3.1 in Worten

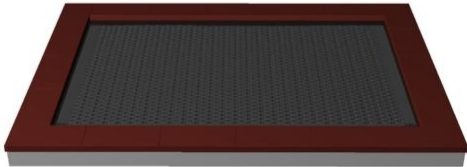
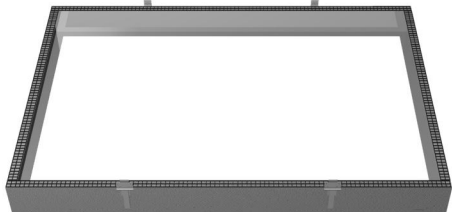


Tabelle 3-1: Lieferumfang, Stückliste mit Teilenummern

Pos.	Stückzahl	Element / Beschreibung	Größe	O.K.	Fehlt
1	1	Trampolin	3,00 m x 2,25 m		
2	1	Fundamentmetallrahmen (mit Scharnieren) <b>Art.-Nr. 20.02.123</b>	3,00 m x 2,25 m		
3	16	Selbstbohrende Schrauben	4,8 x 50 mm		
2a	1	Sondereingrabrahmen (mit umlaufender Auflagekante) <b>Art.-Nr. 20.02.128</b>  <b>- optional -</b>	3,00 m x 2,25 m		

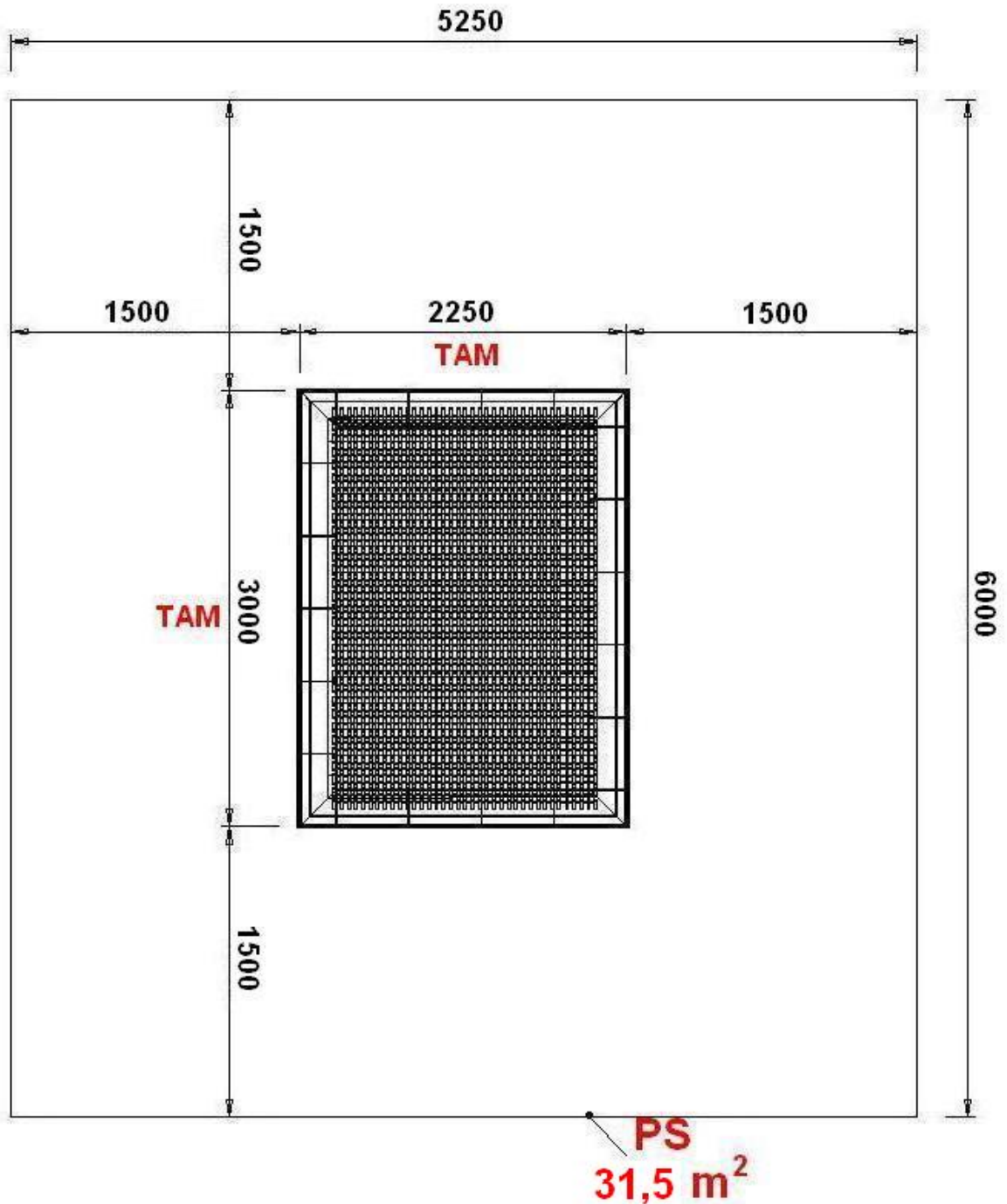


### 3.2 in Symbolen

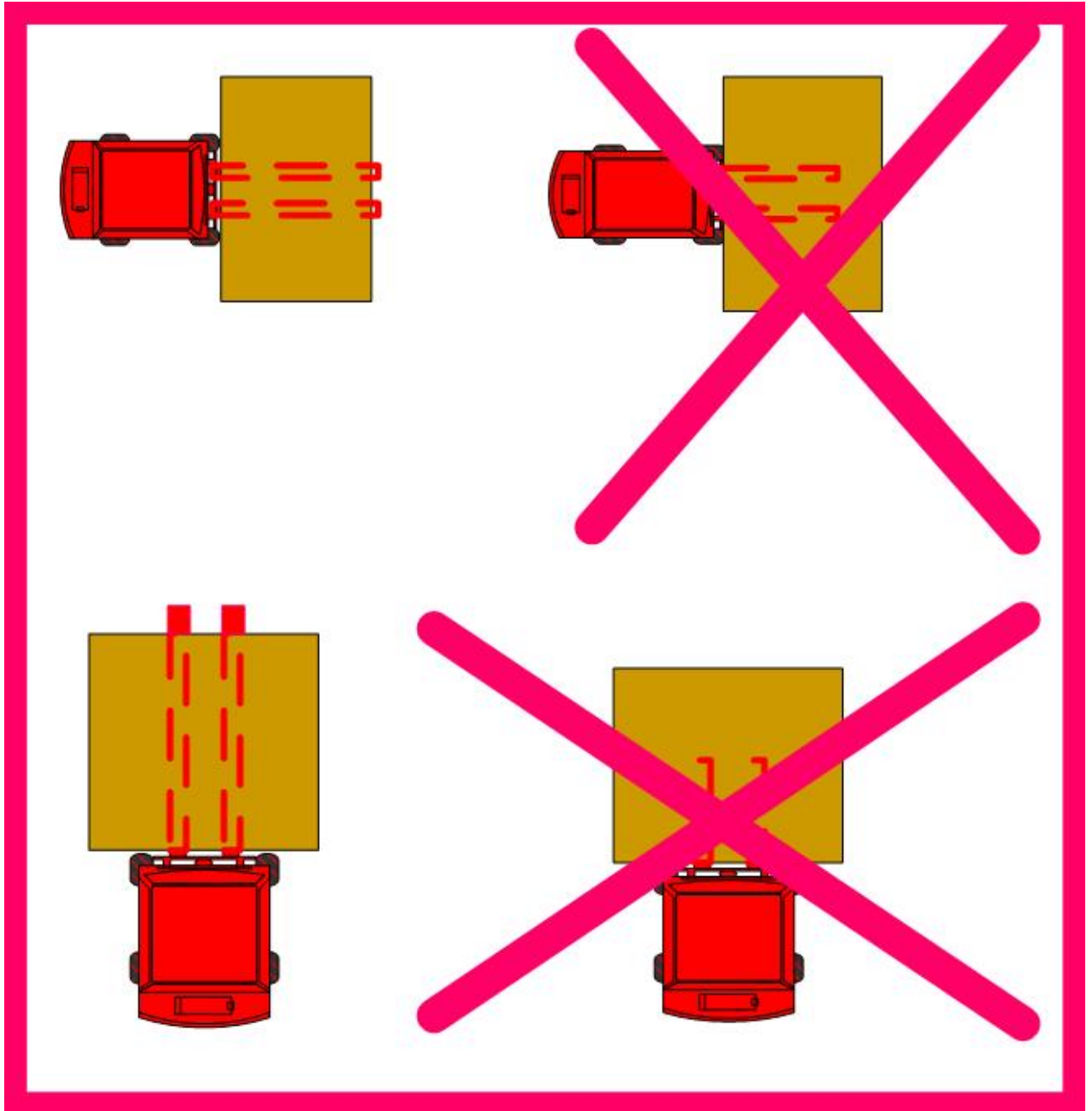
Tabelle 3-2: Lieferumfang, Stückliste mit Teilenummern

Pos.	Stückzahl	Symbol
1	1	 Art.-Nr. 20.02.125
2	1	 Art.-Nr. 20.02.123
3	16	 4,8 x 50 mm
		<b>optional</b>
2a	(1)	 Art.-Nr. 20.02.128

#### 4 Aufstellenweisung



## Achtung!!!

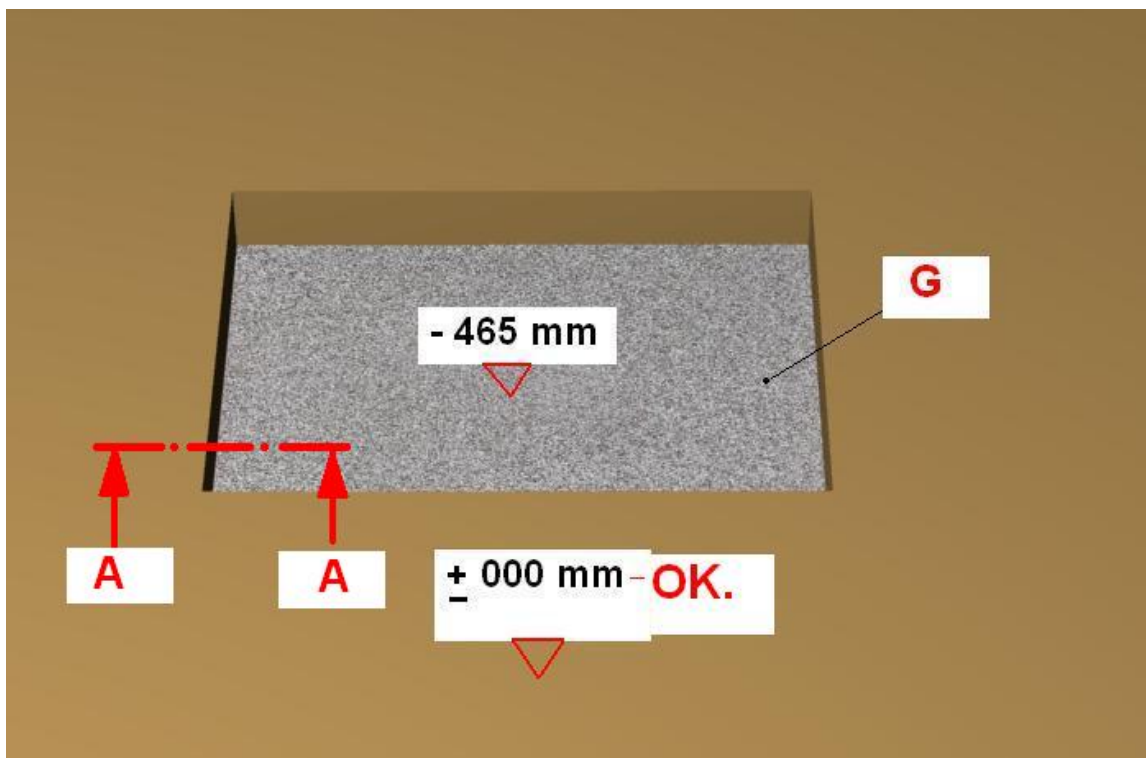
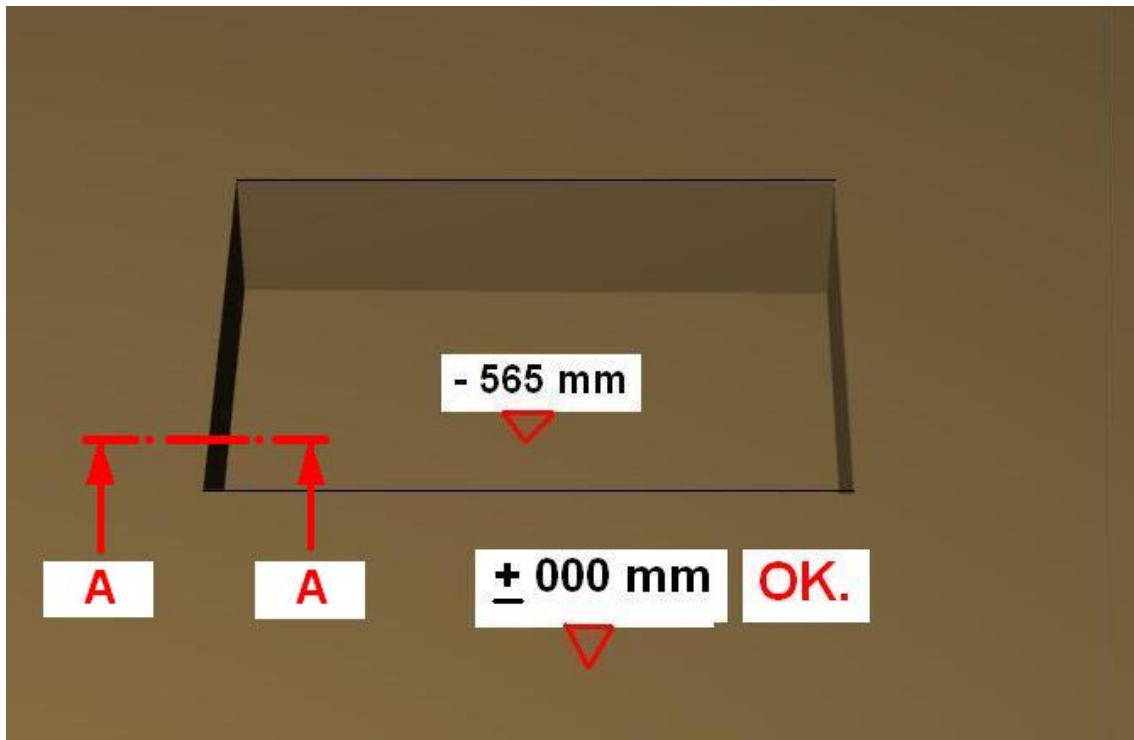


**Vorsichtig transportieren !!!**

**Vor und nach dem Abladen Geräte unbedingt auf Rahmenschäden (verbogen) etc. und auf evtl. Beschädigungen der Gummiplatten prüfen!**

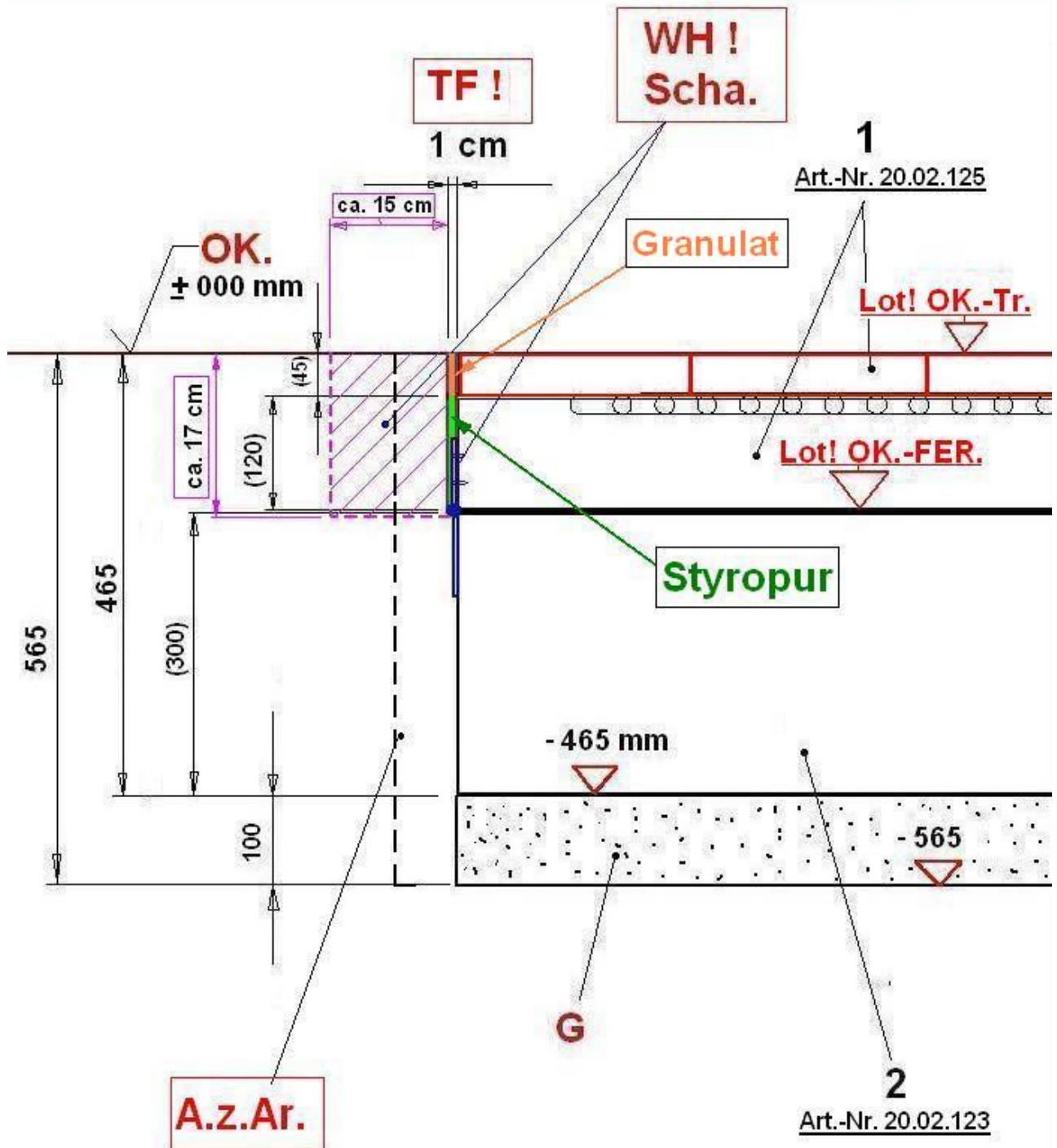
**Das Trampolin nicht an den „innen überstehenden Plattenrändern anheben!!!**

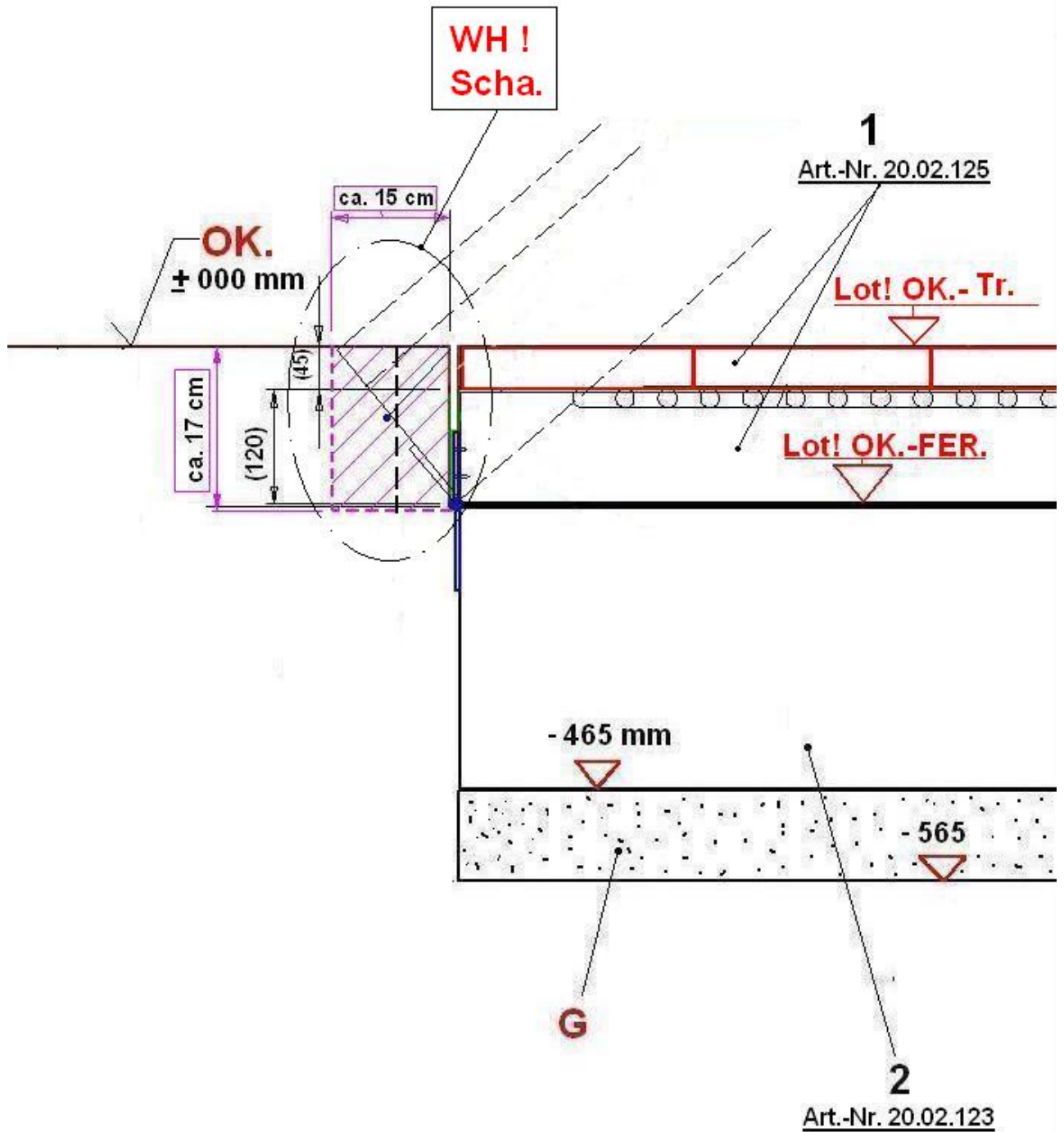
Art.-Nr. 20.02.125 / 20.02.123 + 20.02.128



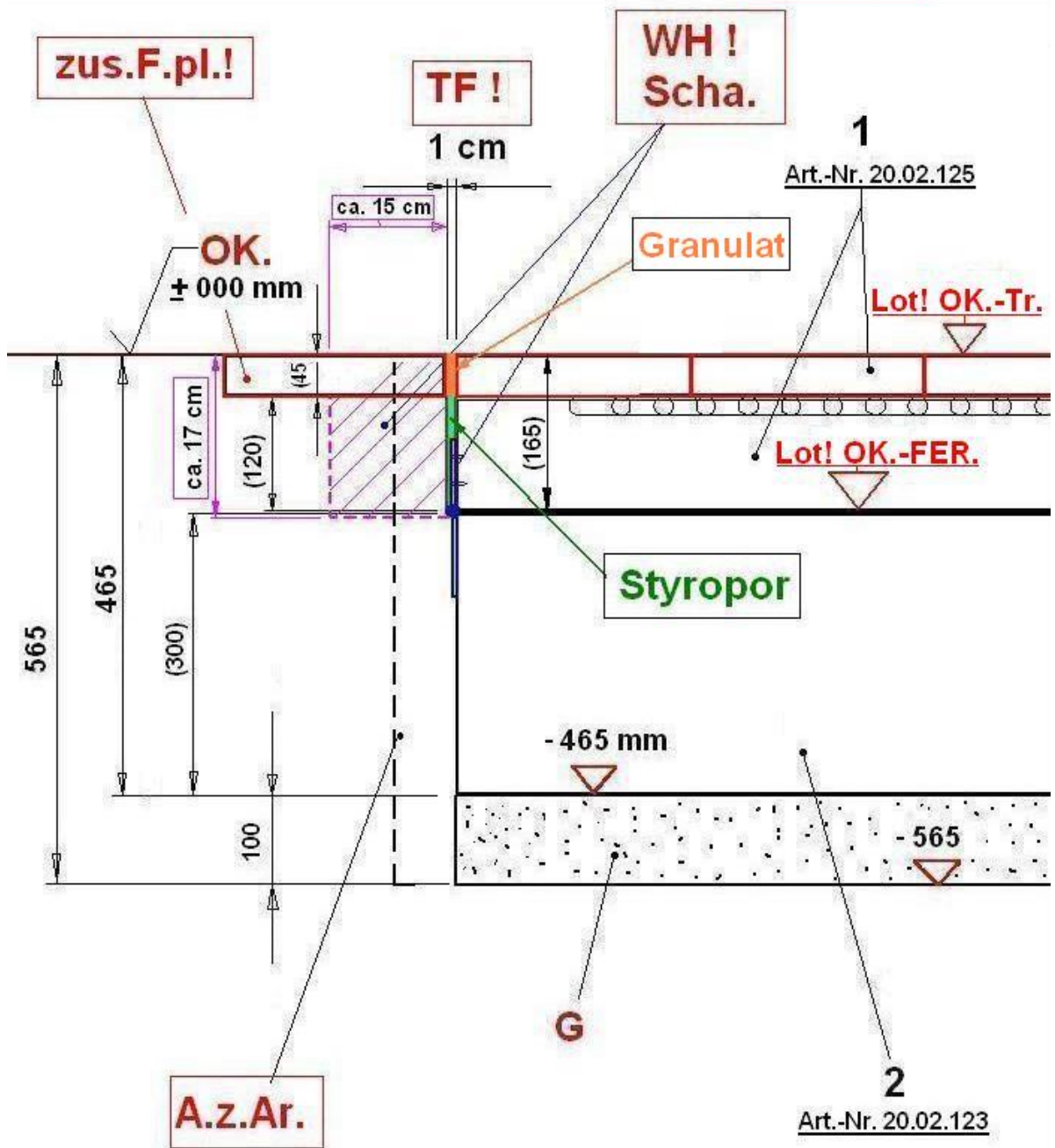
Art.-Nr./No.: 20.02.125 + 20.02.123

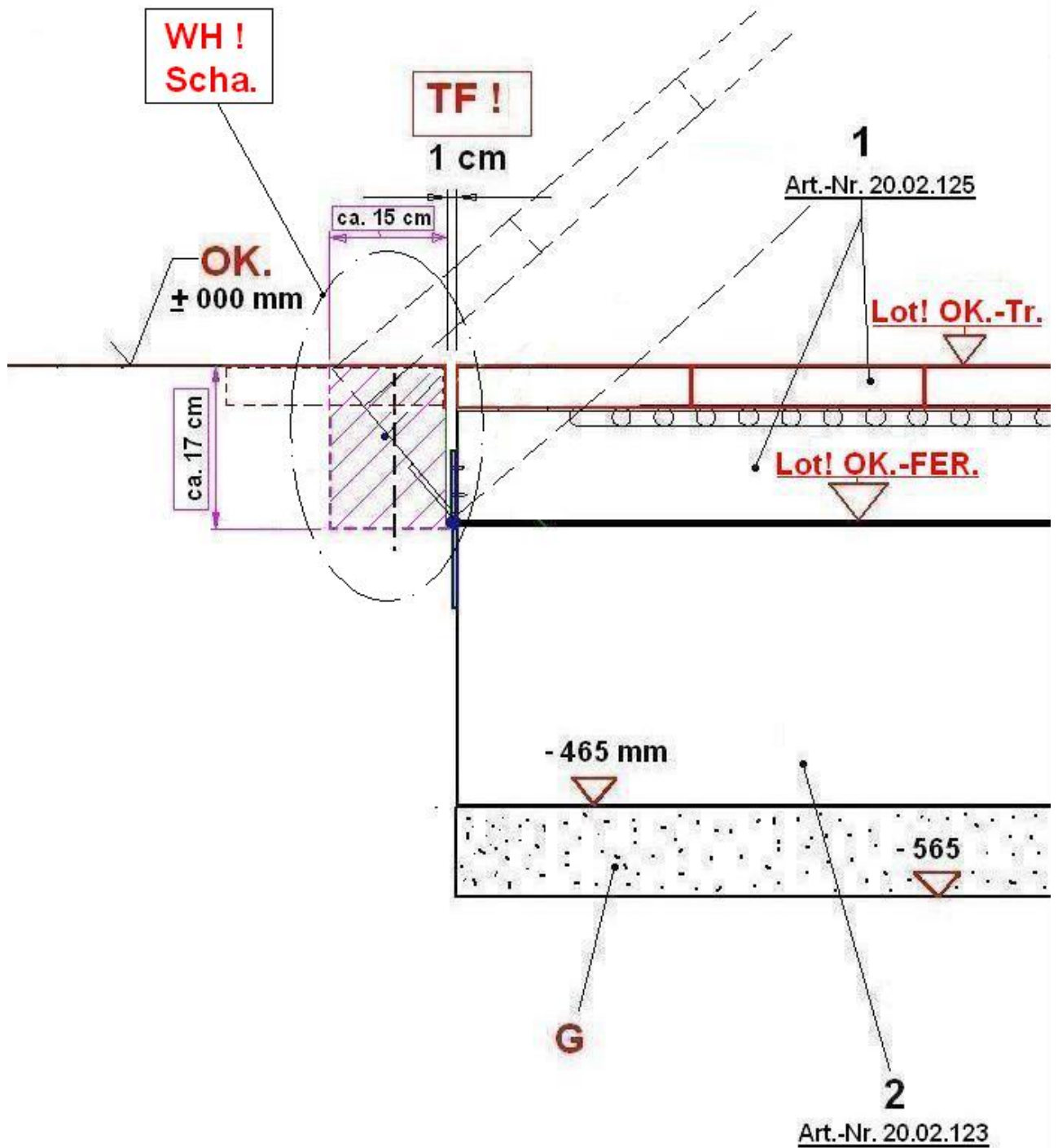
**S: A - A**





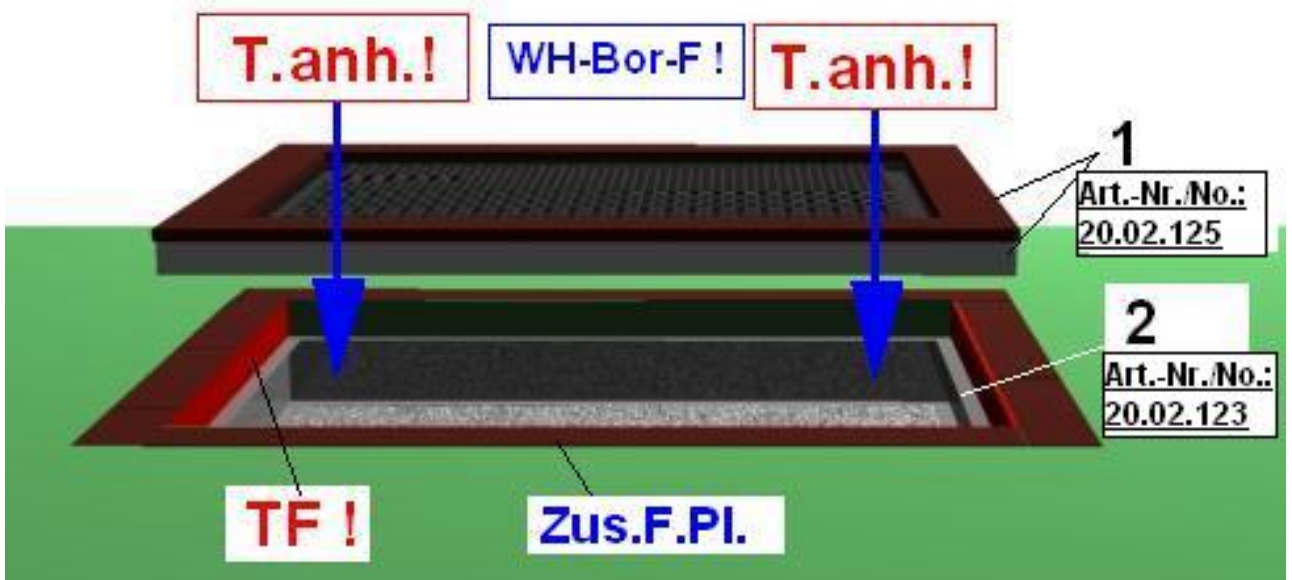
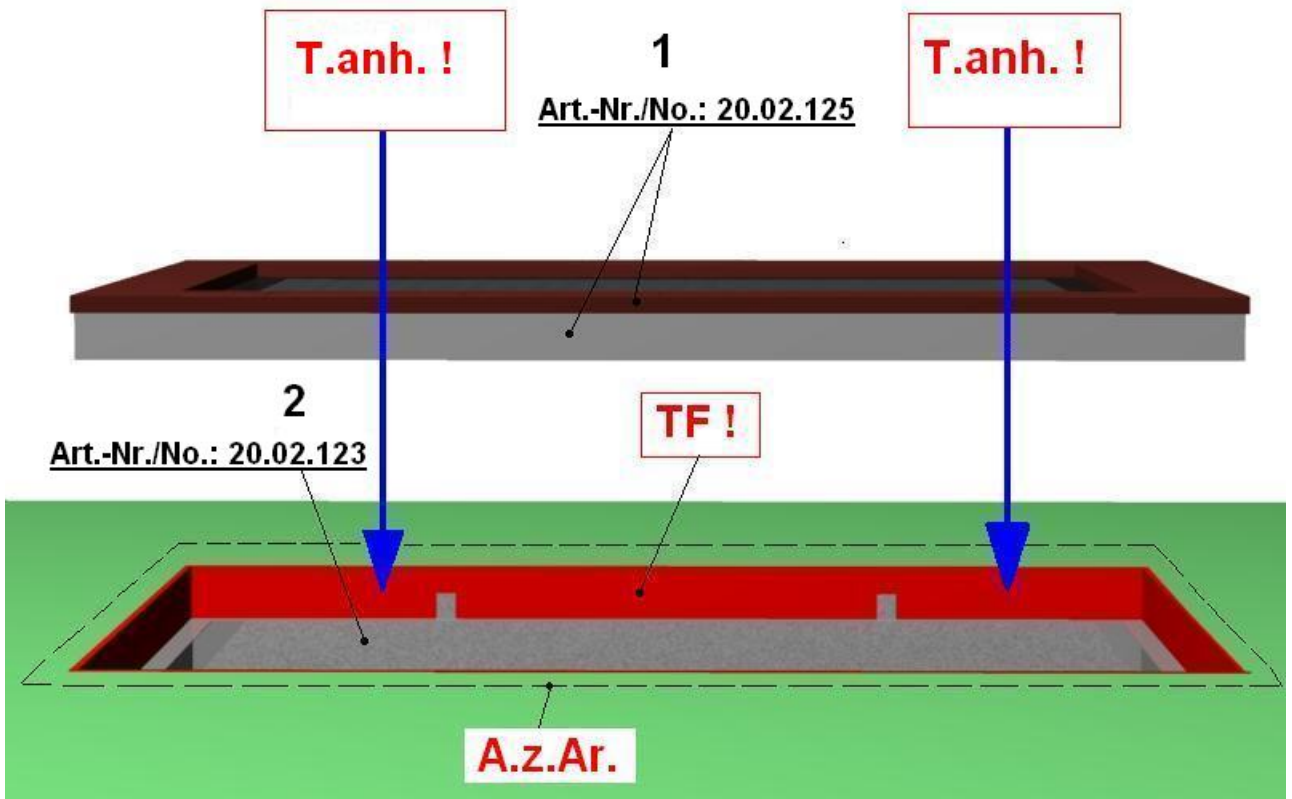
Art.-Nr./No.: 20.02.125 + 20.02.123 **S: A - A**

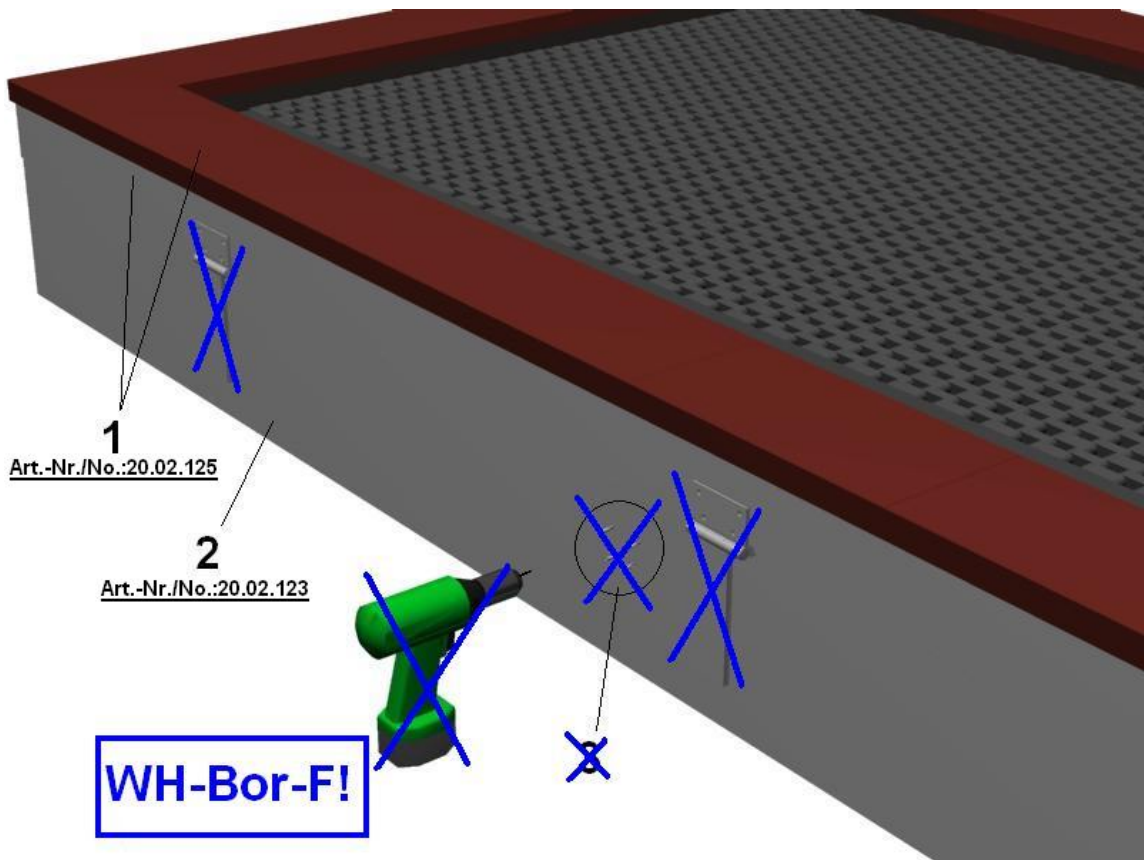
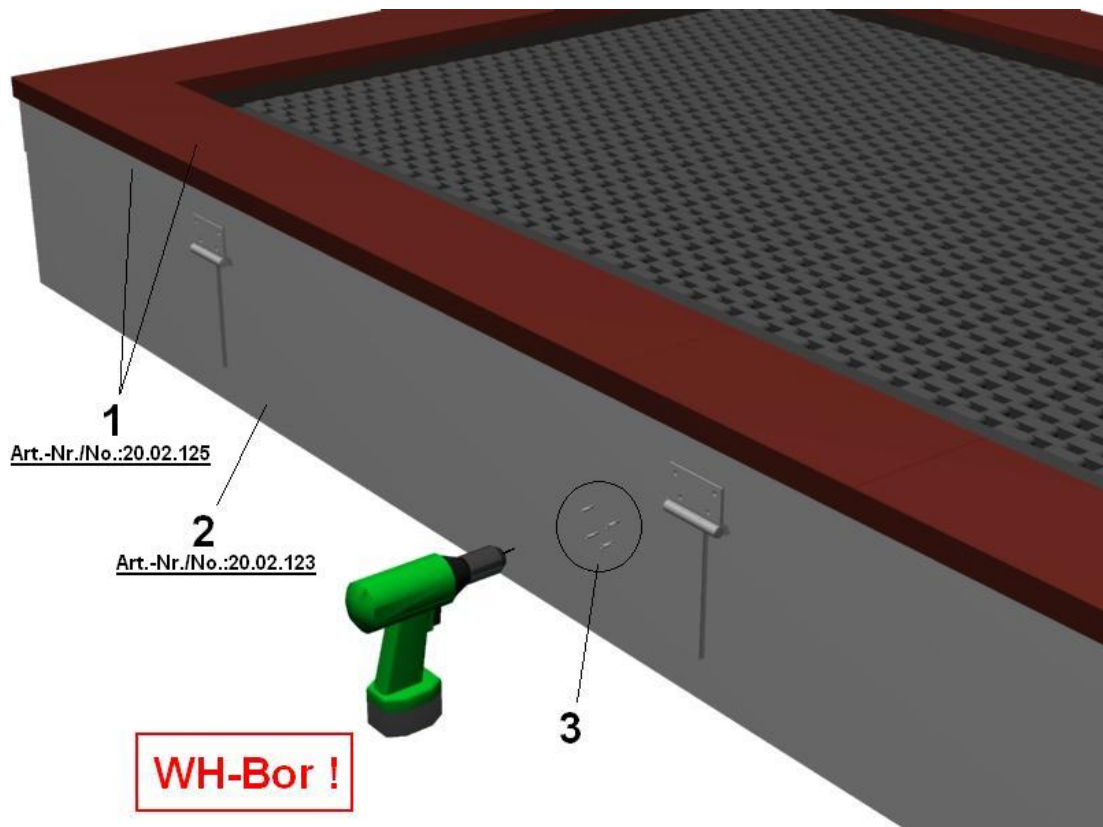


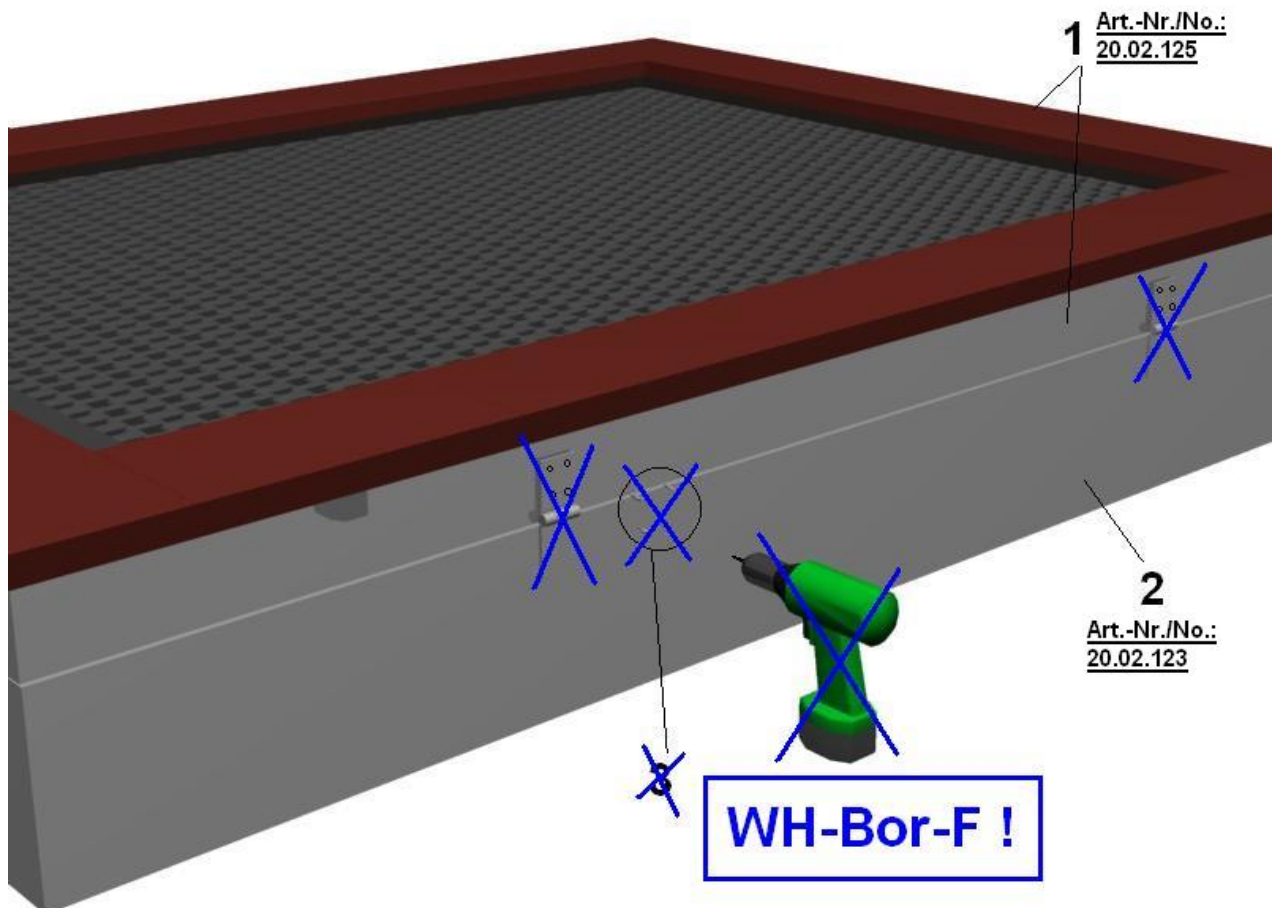
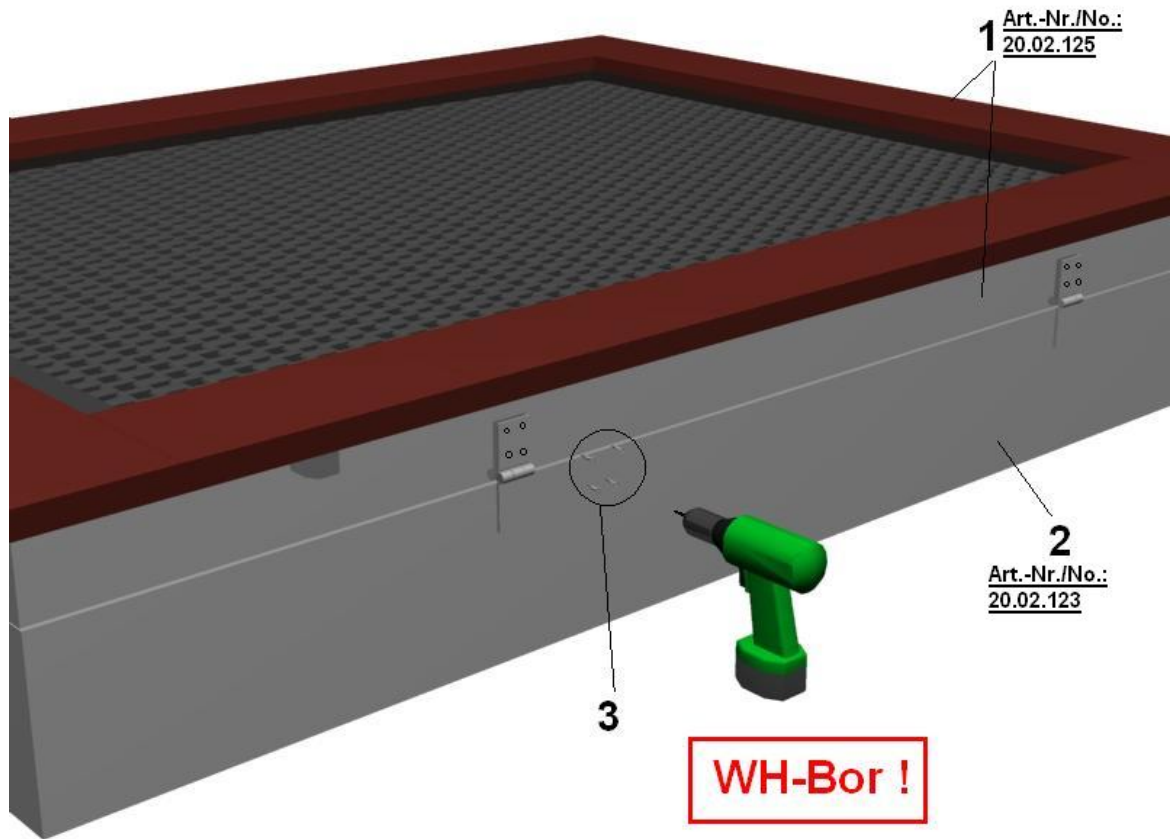


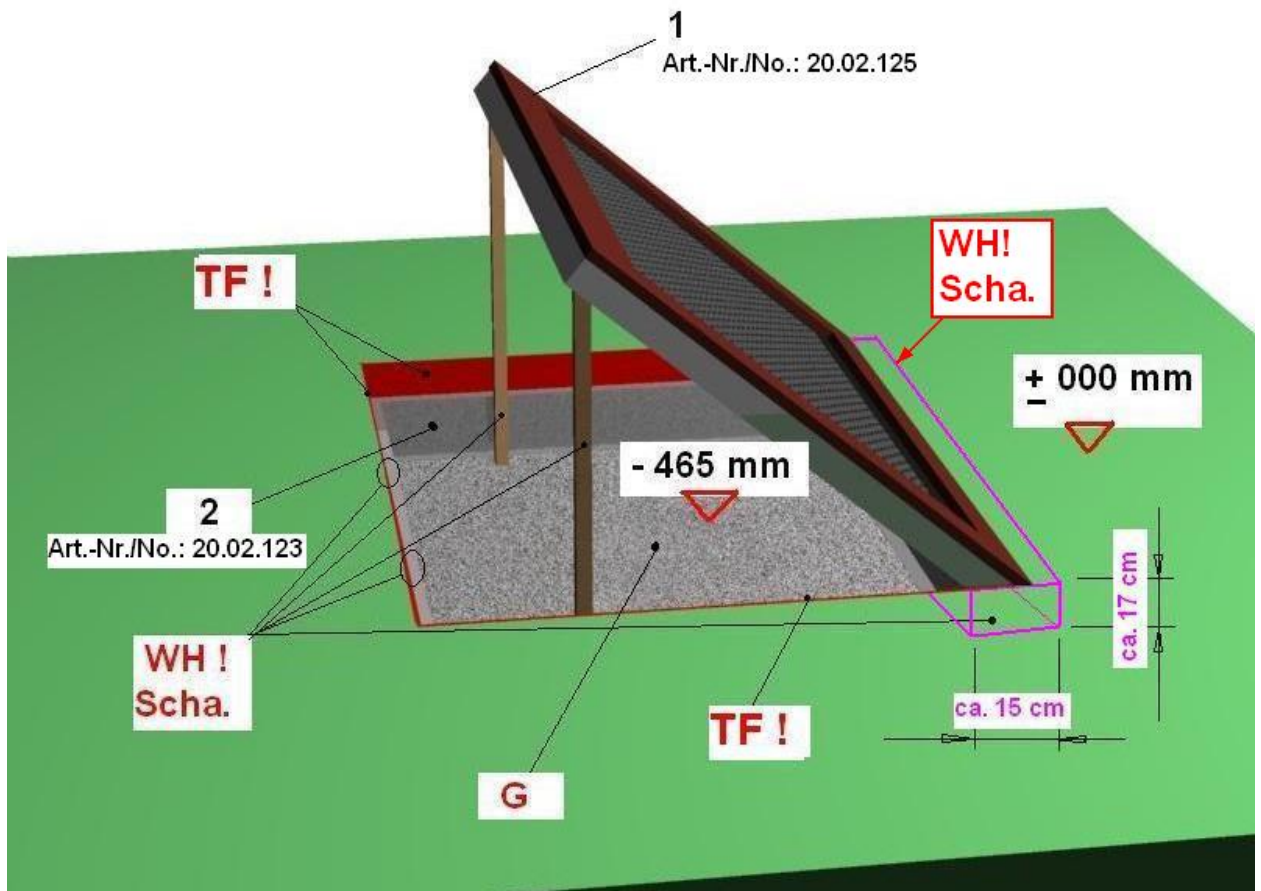
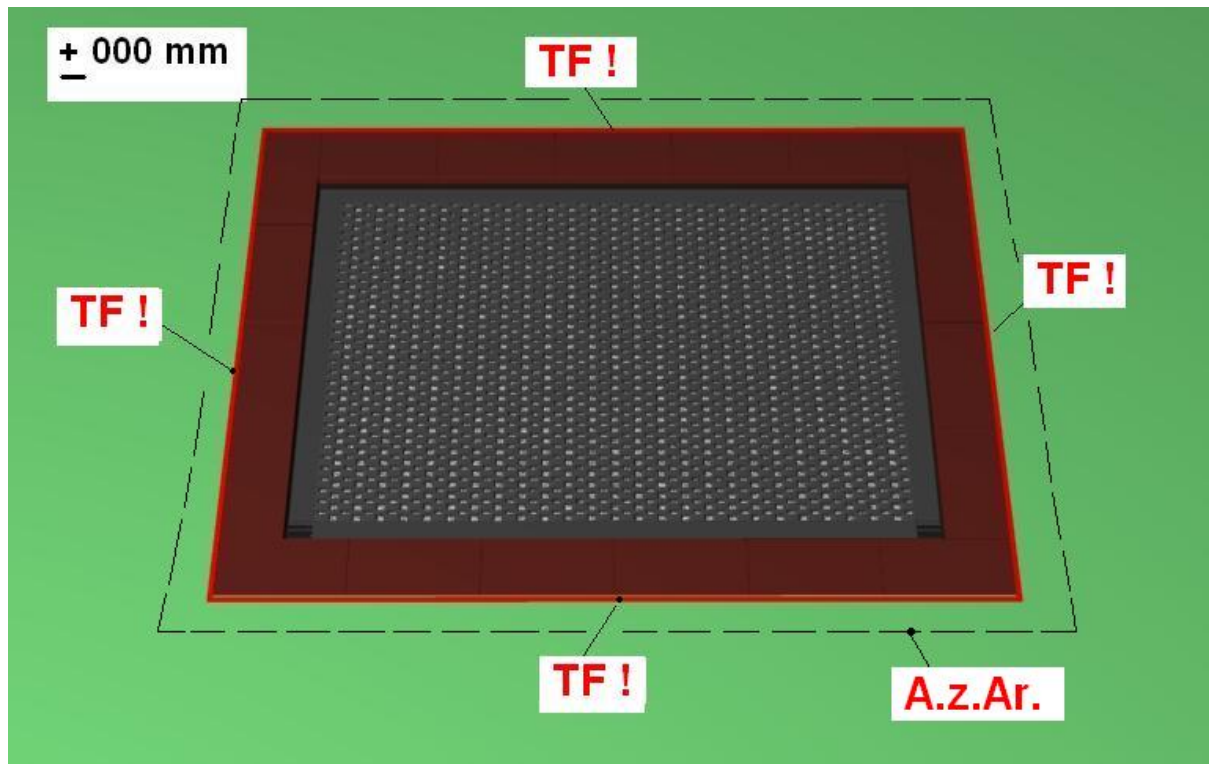


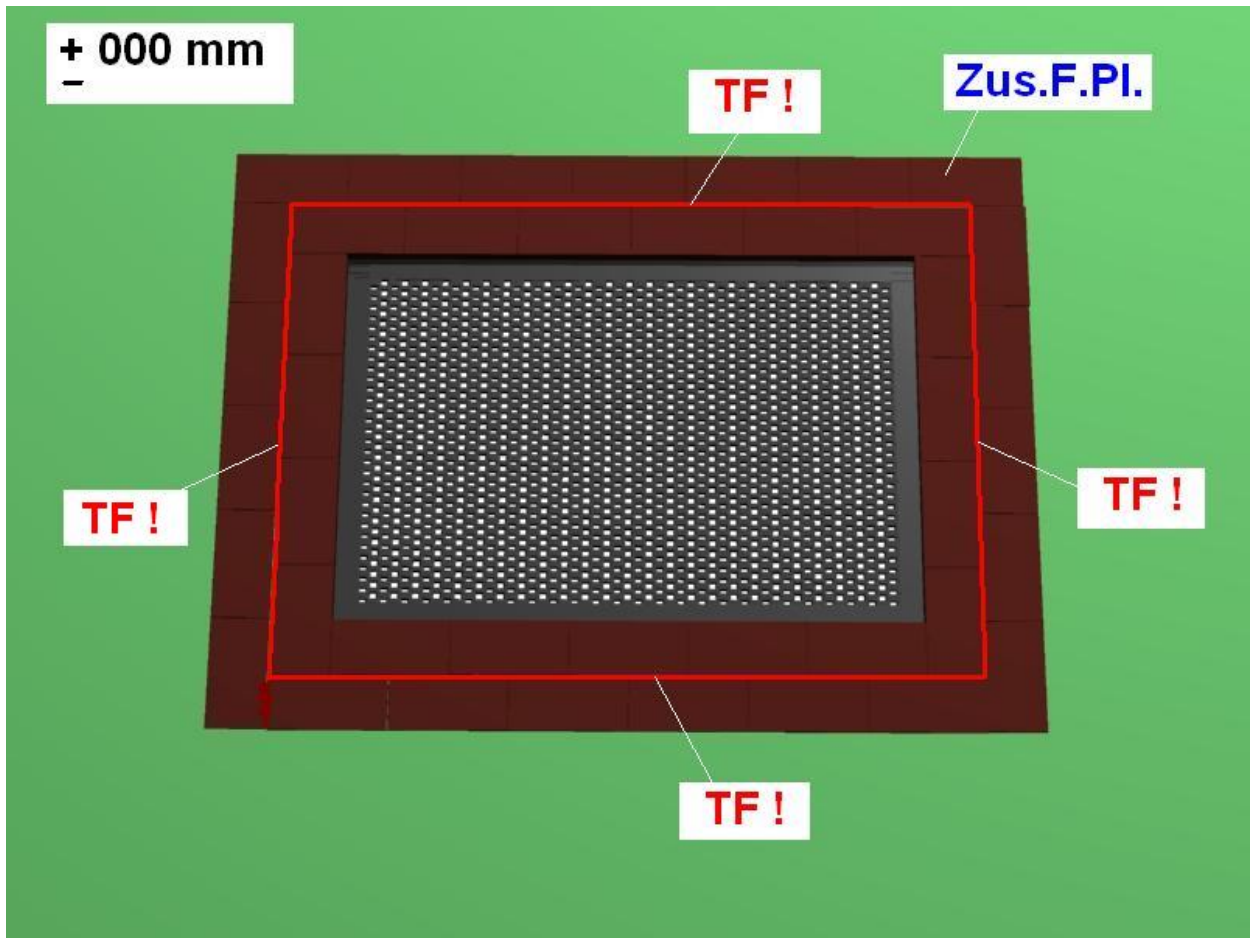
**Art.-Nr./No.: 20.02.125 + 20.02.123**





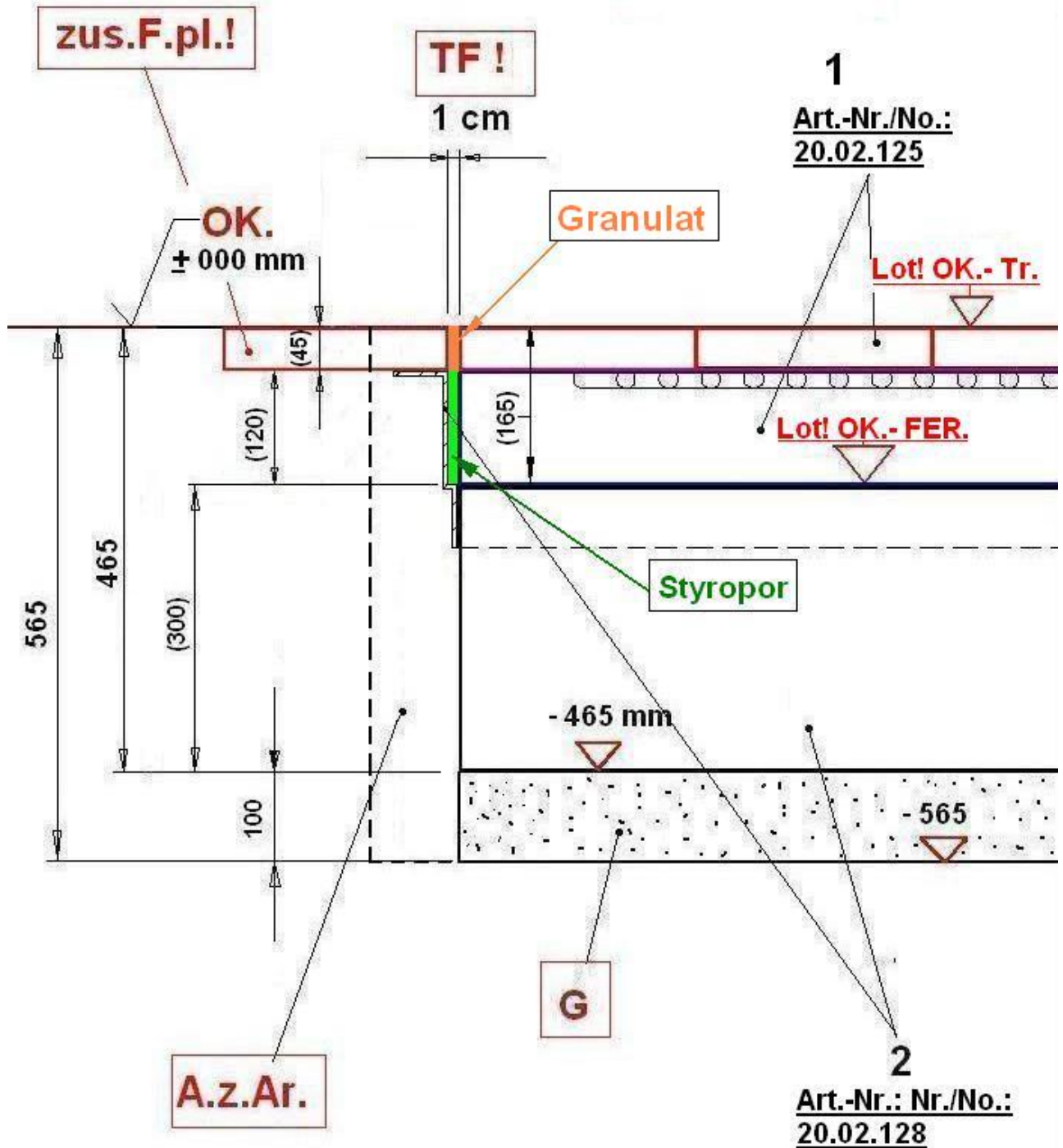


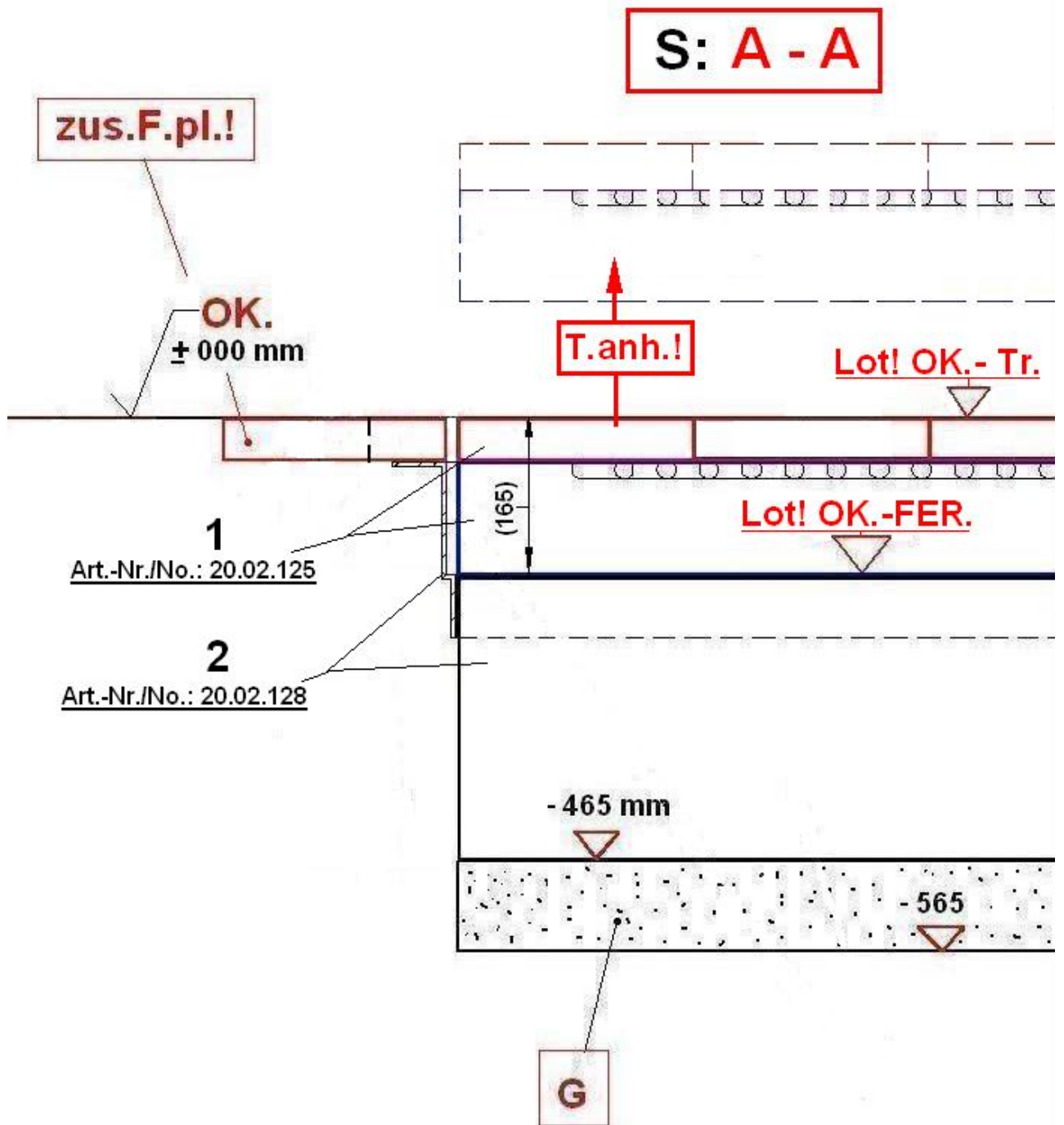




Art.-Nr./No.: 20.02.125 + 20.02.128

**S: A - A**





	<b><u>Erklärungen der Abkürzungen und Zeichen:</u></b>
<b>A.z.Ar.</b>	<u>Erd-Aushubgröße ca.3,20 m x ca.2,40 m =</u> <b>Trampolin,- bzw. Fundamentmetallrahmengröße (3,00 m x 2,25 m) + Trennfugen + zusätzlichem Arbeitsraum</b>
<b>G</b>	Sickerschicht / Drainageschicht
<b>O.K.</b>	Oberkante Spielebene
<b>PS</b>	Platzbedarf mit Sicherheitsbereich
<b>S: A - A</b>	Schnitt: A - A
<b>TF !</b>	<u>Trennfuge 1 cm ringsum das Trampolin / <b>Trennfuge ist rot dargestellt !!</b></u>
<b>WH ! Schar</b>	<p><b><u>Wichtiger Hinweis ! Scharniere, Reinigung:</u></b> <b><u>Bei gewachsenem Boden !</u></b></p> <p>1.) Bevor das Trampolin z.B. zu Reinigungszwecken gekippt wird, sind die Schrauben an den <b>Sicherungsscharnieren (2 kleine Scharniere am Metallrahmen des Trampolins)</b> zu lösen !!</p> <p>2.) Um das Trampolin zu kippen ist an der einen Längsseite des Trampolins mittels eines Spaten, o.ä (bauseits) die Erde auszuheben. <b><u>(Abbildung und Maße siehe Seite 10 !)</u></b></p> <p>3.) Jetzt ist das Trampolin zu kippen. <b><u>Achtung !</u></b> Während des Reinigungsvorganges ist das Trampolin mit Kanthölzern (mind. ca. 8 x 8 cm im Querschnitt),- zu sichern. – <b><u>siehe Abbildungen in der Montageanleitung !</u></b></p> <p>4.) Nach dem Reinigungsvorgang sind die Kanthölzer wieder zu entfernen. Das Trampolin ist zu schließen und die ausgehobene Grasnabe bzw. Erde ist wieder sauber anzulegen ! Zum Schluß werden die beiden Sicherheits-scharniere mit den beigefügten Schrauben wieder verschlossen!</p> <p><b><u>Nur bei zusätzlichen Fallschutzplatten !</u></b></p> <p>5.) Bei zusätzlichen Fallschutzplatten <b><u>(Kundenwunsch !)</u></b>, ist an der Längsseite des Trampolins mit dem Kippscharnier</p>



	<p>die Reihe zusätzlicher Fallschutzplatten zu entfernen und mittels eines Spaten, o.ä (bauseits) die Erde auszuheben. <b>(Abbildung und Maße siehe Seite 10 !)</b></p>
<b>WH-Bor !</b>	<p><b><u>Wichtiger Hinweis ! Bohrung für Scharniere:</u></b> Das Trampolin ist auf den Fundamentmetallrahmen aufzulegen und genau auszurichten. Nun sind beide Rahmen mit den beigegefügt selbstschneidenden Schrauben durch die Scharniere zu verbinden. Da es sich um selbstschneidende Schrauben handelt, muß nicht unbedingt vorgebohrt werden.</p>
<b>Zus.F.Pl.</b>	<p><b><u>Nur auf Kundenwunsch !!!</u></b> Zusätzliche Fallschutzplatten (werden um das Trampolin ringsum zusätzlich verlegt !)</p>
<b>WH-Bor-F !</b>	<p><b><u>Achtung !!!</u></b> <b><u>Bei zusätzlichem Fallschutzbelag, z.B. Gussboden ! – keine Fallschutzplatten ! !</u></b> Da hier das Trampolin nicht gekippt werden kann, sondern mit mindestens 6 Personen oder einem Hebegerät (<u>nicht im Lieferumfang enthalten</u>), herausgehoben werden muß, darf in diesem Fall keine Scharnierverbindung vorgenommen werden !!</p>
<b>T.anh. !</b>	<p><b><u>Die Anhebung des Trampolins bei Montage bzw. Reinigung:</u></b> <b><u>(1. Trampolin in gewachsenem Boden)</u></b> <b><u>Montage:</u></b> Siehe <b>A.z.Ar.</b> Beim <u>manuellen</u> Hinein,- und Herausheben des Trampolins ist auf gleichmäßige Eckpunktanhebung durch mindestens 6 Personen oder einem Hebegerät (<u>nicht im Lieferumfang enthalten</u>), zu achten! Das Trampolin ist gleichmäßig auf den Fundamenteingrabrahmen zu setzen. <b><u>Reinigung:</u></b> Nachdem an der Längsseite (mit den Kippscharnieren) das Erdreich entfernt wurde, verfahren Sie wie unter <b>WH ! Scha .</b> <b><u>(2. Trampolin + zusätzlichen Fallschutzplatten)</u></b> <b><u>Achtung !!!</u></b> <b><u>Bei zusätzlichen Fallschutzplatten ! ! (Kundenwunsch)</u></b> <b><u>Montage:</u></b> Siehe <b>A.z.Ar.</b> Auch hier ist beim <u>manuellen</u> Hinein,- und Herausheben des Trampolins auf gleichmäßige Eckpunktanhebung durch mindestens 6 Personen zu achten! <b><u>Reinigung:</u></b></p>

	<p>Nachdem an der Längsseite (mit den Kippscharnieren) die zusätzlichen Fallschutzplatten und das Erdreich entfernt wurde, verfahren Sie wie unter</p> <p><b>WH ! Scha.</b> – siehe Punkt 3 !</p> <p><u>(3. Trampolin + zusätzlichen Fallschutzbelag – keine Fallschutzplatten !)</u></p> <p><b><u>Achtung !!!</u></b></p> <p><b><u>Bei zusätzlichem Fallschutzbelag, z.B. Gussboden ! – keine Fallschutzplatten !!</u></b></p> <p><b>Montage:</b> Siehe <b>A.z.Ar.</b></p> <p><b>Reinigung:</b> Ebenfalls auch hier ist beim <u>manuellen</u> Hinein,- und Herausheben des Trampolins auf gleichmäßige Eckpunktanhebung durch mindestens 6 Personen oder einem Hebegerät (<u>nicht im Lieferumfang enthalten zu achten!</u>)</p> <p>Das Trampolin ist gleichmäßig auf den Fundamenteingrabrahmen zu setzen.</p>
<b>Lot ! OK.-Tr.</b>	<b><u>Oberkante Trampolin:</u></b> unbedingt lot,- und waagrecht einbauen.
<b>Lot ! OK.- FER.</b>	<b><u>Oberkante Fundamenteingrabrahmen:</u></b> unbedingt lot,- und waagrecht einbauen.
<b>TAM</b>	Trampolinaußenmaß
	<b><u>Um Verunreinigungen in den Trennfugen zu verhindern, sind folgende Arbeitsschritte notwendig!</u></b>
<b>Styropor</b>	Die Trennfuge ist im unteren Teil bis zur Unterkante Fallschutzplatten ringsum das Trampolin mit einen Styroporstreifen (1 cm dick) zu versehen. (siehe Abbildung)
<b>Sand (Granulat)</b>	Die Trennfuge ist im oberen Teil (Unterkante – Oberkante Fallschutzplatten) mit Sand (z.B. Fugensand) bzw. Granulat auszufüllen. (siehe Abbildung)

Siehe Zeichnungen

## 5 Überprüfungen nach der Installation



Solange das Gerät nicht sicher installiert ist, müssen Sie dafür sorgen, daß der Zutritt für die Öffentlichkeit gesperrt wird!

### Hinweis

#### 5.1 Kennzeichnung der Füllhöhe

- Kennzeichnung der Geräte, um die Füllhöhe vom Fallschutzmaterial (bzw.vom losen Füllmaterial) anzuzeigen.

#### 5.2 In den folgenden Fällen ist das Gerät noch nicht sicher installiert:

- die sichere Installation des Gerätes ist nicht vollständig
- die schlagabsorbierende Oberfläche ist noch nicht installiert
- die Erhaltung der Betriebssicherheit durch entsprechende Wartungsarbeiten kann nicht sichergestellt werden.

#### 5.3 Beseitigung aller Montagehilfsmittel

- Bitte prüfen Sie, ob alle Montagehilfsmittel von dem Spielareal beseitigt worden sind! Vorher darf das Spielgerät nicht freigegeben werden.

#### 5.4 Einzelheiten bzgl. der Abnahme des Gerätes vor der ersten Benutzung

- Es gelten keine besonderen Abnahmebedingungen vor der ersten Benutzung.

#### 5.5 Bolzen nachziehen

- Nach einer Woche Spielbetrieb bitte alle Bolzen nochmals nachziehen. Später bei den jeweiligen Wartungen.



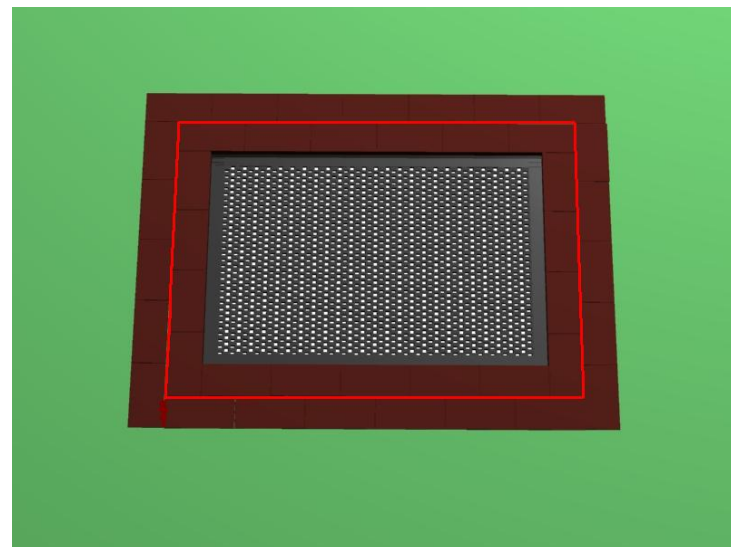
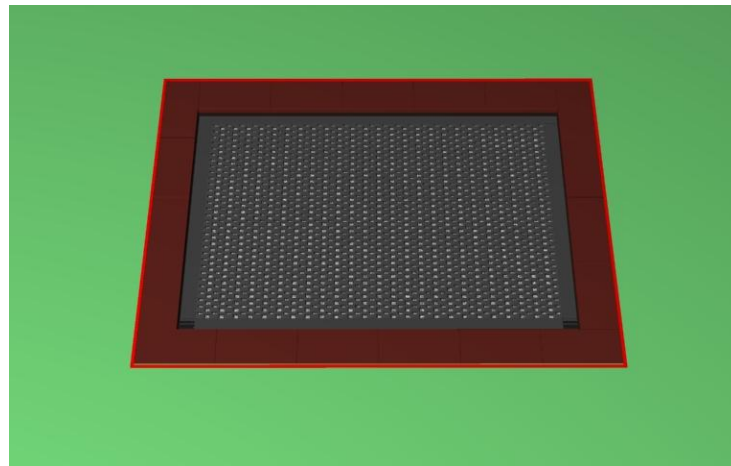
## B Wartungsanleitung

Trampolin zum Einbauen, Art.-Nr. 20.02.125

wahlweise mit:

Fundamenteingrabrahmen, Art.- Nr. 20.02.123 oder

Sondereingrabrahmen, Art.- Nr. 20.02.128



**Revisionshistorie**

Revision 0 – 2007-08-24  
Erste freigegebene Version

Wartungsanleitung SP, FH

Revision 3 – 2008-13-13 (Neue Hinweise!)

Alle Rechte vorbehalten

© Copyright 2007 Huck Seiltechnik GmbH

## 6 Einleitung Wartung

### 6.1 Allgemeines

Die Installation, Inspektion, Wartung und Betrieb sind gemäß den Richtlinien der EN1176-7 durchzuführen.



#### Hinweis

**Allgemeiner Hinweis:** Ein regelmäßig kontrolliertes Spielgerät kann nicht so beschädigt sein, daß ein Bespielen gefährlich wird. Voraussetzung ist allerdings, daß die regelmäßigen Kontrollen im Bedarfsfall eine Reparatur nach sich ziehen.

Eventuell benötigte Ersatzteile erhalten Sie direkt von Ihrem Lieferanten oder der Fa. Huck Seiltechnik GmbH

Adresse: Spogg Sport-Güter GmbH  
Schulstr. 27  
35614 Aßlar/Berghausen  
Tel. (06443) 811-262  
Fax (06443) 811-79



#### Achtung

Montage, Wartung und Instandsetzung sind nur durch **sachkundige Personen** durchzuführen, und im Wartungsprotokoll (vorletzte Seite) einzutragen.

Das Wartungsprotokoll ist dem Betreiber in Kopie gegen Quittung auszuhändigen.

**Diese Wartungsanleitung basiert auf der Norm "EN 1176-1:1998".**

## **7 Allgemeine Hinweise zu den Wartungsarbeiten**

### **7.1 Die Wartungsintervalle**

Die Wartungsintervalle beziehen sich auf durchschnittliche Beanspruchung. Wir weisen darauf hin, daß bei starker Beanspruchung der Spielanlage verstärkte Durchsichten und/oder Wartungen vorzunehmen sind!

### **7.2 Die Häufigkeit der Inspektionen**

Die Häufigkeit der Inspektionen müssen sich nach der tatsächlichen Beanspruchung richten. Einflußfaktoren: Vandalismus, Standort (z. B. Küstennähe), Luftverschmutzung, Alter des Gerätes!

### **7.3 Pflegeprodukte und Pflegeverfahren**

Sämtliche Bolzen und Muttern sind feuerverzinkt oder Edelstahl. Edelstahl hat die Eigenschaft des unkontrollierten Kaltverschweißens während des Anziehens der Muttern. Daher unbedingt die Bolzen und Muttern mit Teflonspray (z. B. HTS plus Teflon Nr. 893128 erhältlich bei Fa. Würth) oder ähnlichen Gleitmitteln einsprühen.

### **7.4 Ersatzteile**

Sämtliche Ersatzteile müssen den Spezifikationen des Herstellers entsprechen!

### **7.5 Identifizierung von Ersatzteilen**

Sämtliche Ersatzteile sind in der Stückliste aufgelistet. Die Stückliste finden Sie im Kapitel 3.

### **7.6 Spezielle Entsorgungsbehandlungen von einzelnen Geräteteilen**

Für die einzelnen Geräteteile sind keine besonderen Entsorgungsbehandlungen notwendig.

### **7.7 Spezielle Maßnahmen in der Einlaufzeit**

Spätestens 2 Wochen nach der Montage sind sämtliche Verschraubungen auf Festigkeit zu prüfen und gegebenenfalls nachzuziehen.

### **7.8 Abflußöffnungen**

Sämtliche Abflußöffnungen sind freizuhalten.

### **7.9 Wartung Fallschutzböden**

Auch die Fallschutzböden müssen regelmäßig gewartet werden. Vor allem der Füllstand von losem Füllmaterial muß eingehalten werden und gegebenenfalls nachgefüllt werden.



### 7.10 Festgestellte Mängel



**Achtung**

Festgestellte Mängel müssen umgehend behoben werden! Bei sicherheitsbeeinträchtigenden, schwerwiegenden Defekten ist ansonsten die Anlage sofort für die Öffentlichkeit zu sperren.

### 7.11 Lose Schrauben



**Achtung**

Lose Schrauben sind stets ein Grund für wachsende Qualitätsprobleme und ein Sicherheitsrisiko. Deshalb sollten lose Schrauben stets nachgezogen und das Fehlen von Schrauben kontrolliert werden (z. B. auf durchsehbare Löcher achten).

### 7.12 Absperrung der Spielanlagen

Die Spielanlage ist bei folgenden Arbeiten abzusperren: unvollständiger Installation, Zerlegung, Wartungen und Reparaturarbeiten sowie bei Mängeln an Spielgeräten.

### 7.13 Gewährleistung bzw. Garantie

Garantie bei Stahlpfosten und Pfostenschuhen geben wir, wenn die regelmäßigen Wartungen durchgeführt werden und dies schriftlich festgehalten wird. Es gelten die Bedingungen unserer AGB's. Die erste Wartung erfolgt nach 3 Jahren, es müssen die Stahlpfosten bis zum Betonfundament freigelegt werden und **auf Korrosion** überprüft werden.

Korrosionsstellen und Kratzer sind mit Zinkfarbe zu streichen. Seile auf Abrieb kontrollieren. Bei starker Abnutzung Seile nachimprägnieren.

## 8 **Wartungsplan**

### 8.1 **Besondere Hinweise**

#### 8.1.1 **Wartungsintervall**

Es wird dringend empfohlen, die Kontroll- und Wartungsarbeiten in den angegebenen Zeiträumen durchzuführen, da durch den Spielbetrieb, durch Witterungseinflüsse oder durch mutwillige Zerstörungen eine Abnutzung erfolgt, die einen Sicherheits- und Funktionsverlust darstellt.

#### 8.1.2 **Wartungsintervall bei starker Beanspruchung**

Wir weisen darauf hin, daß bei starker Beanspruchung der Spielanlage verstärkte Durchsichten und/oder Wartungen vorzunehmen sind!!!

#### 8.1.3 **Mängel, die die Sicherheit beeinträchtigen**



Bei Mängeln, die die Sicherheit beeinträchtigen, muß schnell gehandelt werden. Entweder durch sofortige Reparatur oder durch Abbauen bzw. Stilllegen des Gerätes.

#### **Hinweis**

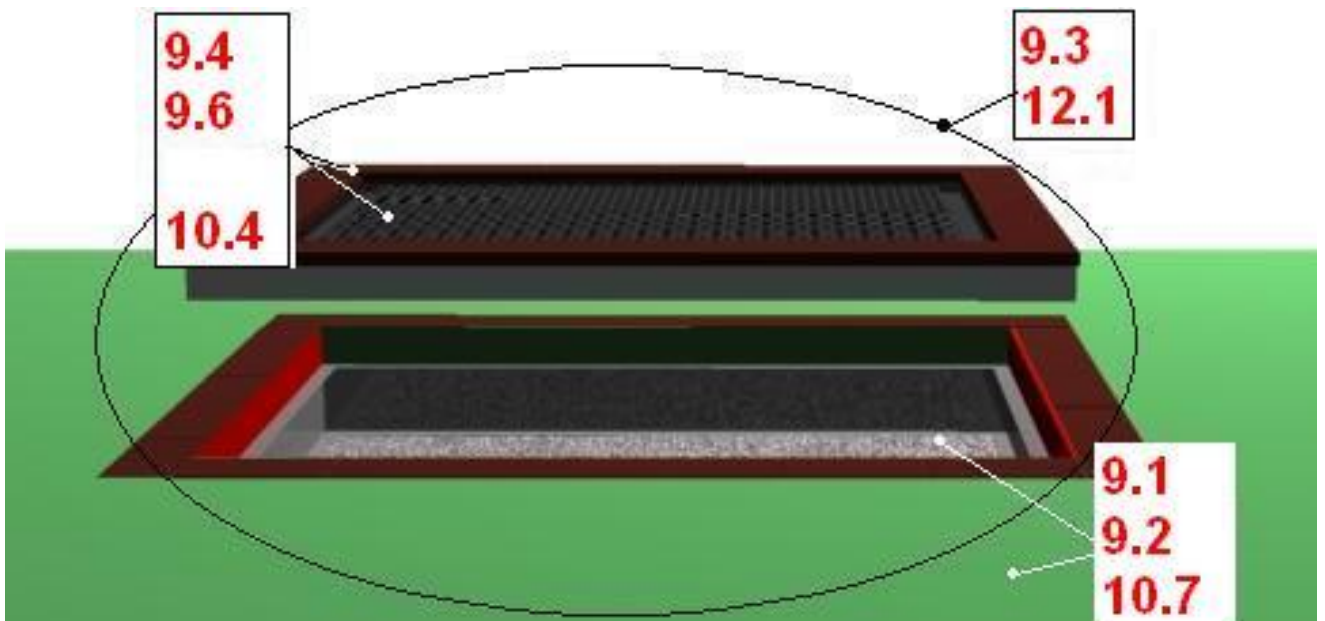
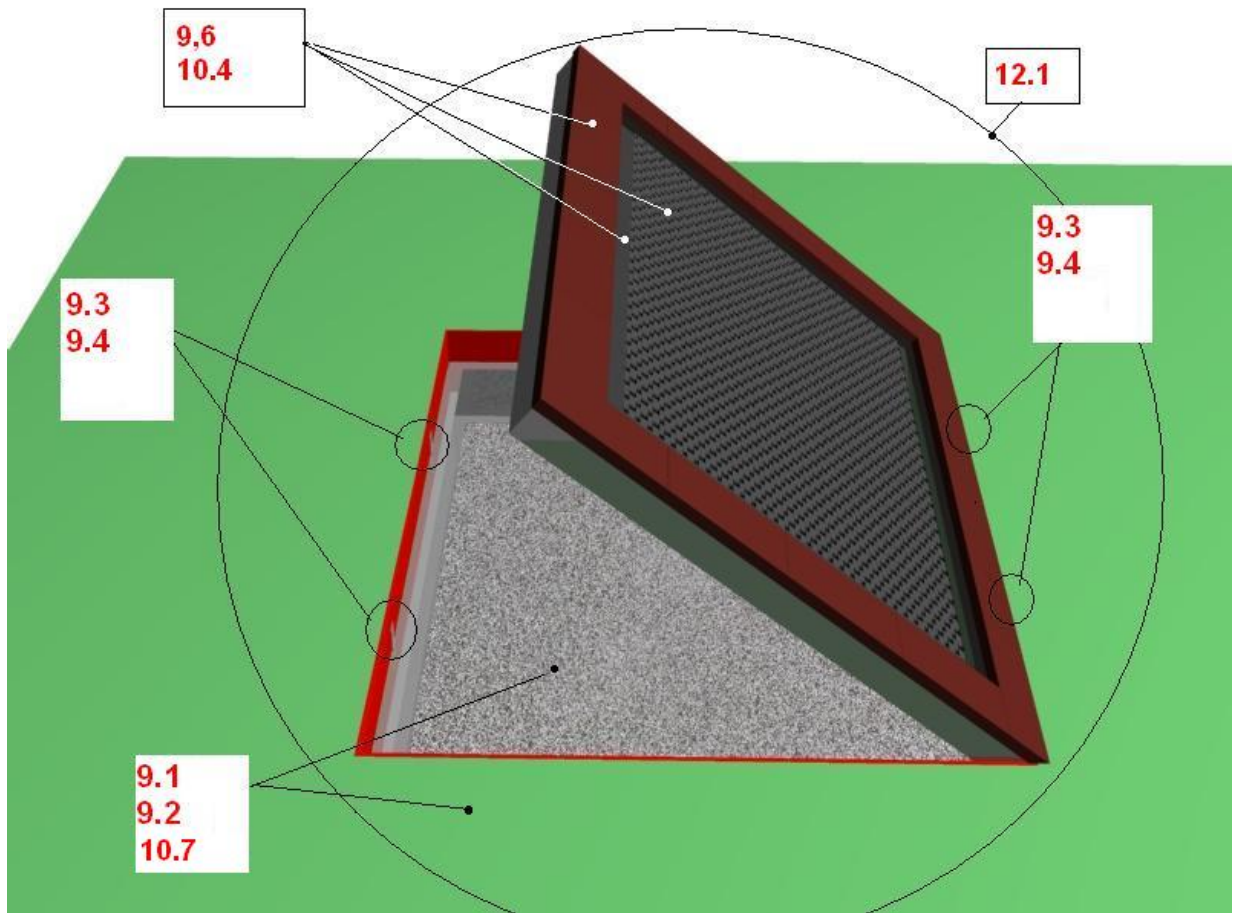
#### 8.1.4 **Mängel, die die Funktion beeinträchtigen**



Auch Mängel, die die Funktion beeinträchtigen, sollten umgehend behoben werden. Solche Mängel mindern den Spielwert des Gerätes und reizen zu mutwilligen Zerstörungen, die eventuell einen Sicherheitsverlust zur Folge haben. Auch hier sollte der Schaden umgehend behoben werden.

#### **Hinweis**

**Regelmäßige Wartungsarbeiten (Bild)**



## 9 Monatlich durchzuführende Wartungsarbeiten

- (9.1) Zwischenräume zwischen Gerät und Boden kontrollieren (Abstand bzw. Fallhöhe).
- (9.2) Untergrund im Fall- und Schutzbereich auf harte Gegenstände und freigespielte Fundamente überprüfen.
- (9.3) Sämtliche Verbindungselemente und Beschlagteile auf Verschleiß und festen Sitz prüfen, ggf. nachziehen. Beschädigte oder fehlende Teile erneuern.
- (9.4) Bewegliche Metallteile (Gelenk, Federn usw.) auf Leichtgängigkeit und Verschleiß prüfen, ggf. auswechseln.
- (9.5) Sämtliche Anbauelemente wie Ketten, Seile, Netze, etc. auf Beschädigungen prüfen ggf. erneuern.
- (9.6) Gummiteile, Manschetten, etc. auf Verschleiß oder Beschädigungen prüfen ggf. auswechseln.
- (9.7) Oberflächengüte von Holzteilen auf Schäden, hervorgerufen durch Witterung, Fremdeinwirkung oder Schimmelbefall prüfen und beheben, notfalls auswechseln.
- (9.8) Oberflächengüte von Kunststoff- und Metallteilen, z. B. Rutschen, auf Beschädigung prüfen und ggf. auswechseln.

## 10 1/4 jährlich durchzuführende Wartungsarbeiten

- (10.1) Detaillierte Inspektion zur Überprüfung des Betriebs und der Stabilität der Anlage insbesondere in Bezug auf jeden Verschleiß.
- (10.2) Nachziehen aller Befestigungen.
- (10.3) Nachstreichen und Nachbehandeln von Oberflächen.
- (10.4) **Wartung von Fallschutzbelägen.**
- (10.5) **Schmieren von Gelenken.**
- (10.6) Überprüfen der Fallhöhe. Gegebenfalls das lose Füllmaterial entsprechend entsprechend auffüllen! Bei gekennzeichneten Pfosten bis zur Kennzeichnung nachfüllen.
- (10.7) Bolzen nachziehen.

## 11 1/2 jährlich durchzuführende Wartungsarbeiten

- (11.1) Die Standfestigkeit der Standpfosten, der Streben, der Fundamente usw. ist zu überprüfen. Nach durchgeführten Reparaturen oder zusätzlich eingebauten bzw. ersetzten Anlagenteilen ist die gesamte Anlage auf ihre Sicherheit zu überprüfen.



## Jährliche Hauptinspektion

Achtung

### 12 Jährliche Hauptinspektionen

- (12.1) Die gesamte Anlage sowie die Fundamente und die Oberflächen sind auf ihren allgemeinen betriebssicheren Zustand zu überprüfen.
- (12.2) Die Anlage ist insbesondere auf Vorliegen von Verrottung und Korrosion zu überprüfen. Dazu müssen evtl. bestimmte Teile ausgegraben bzw. freigelegt werden. Korrosionsstellen und Kratzer sind mit Zinkfarbe zu streichen.



Diese Inspektion der Anlage muß von **sachkundigen Personen** unter strenger Einhaltung der von der Fa. Huck Seiltechnik GmbH erteilten Anweisungen vorgenommen werden.

Achtung

**Das Prüfprotokoll ist dem Betreiber in Kopie, gegen Quittung, zu übergeben!**