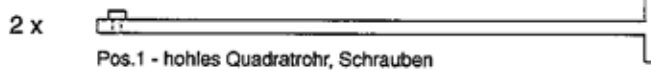
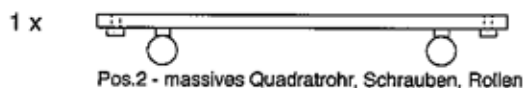


LIEFERZUSTAND

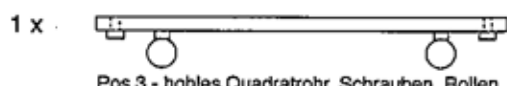
Zur Montage brauchen Sie einen Imbusschlüssel Nr.8!



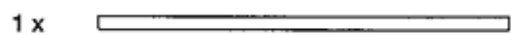
Pos.1 - hohles Quadratrohr, Schrauben



Pos.2 - massives Quadratrohr, Schrauben, Rollen



Pos.3 - hohles Quadratrohr, Schrauben, Rollen



Pos.4 - hohles Quadratrohr



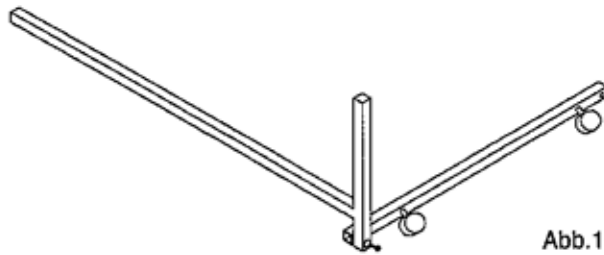


Abb.1

Abbildung 1:

Legen Sie das Profil Pos.3 auf den Boden. Stellen Sie darauf, mit dem kurzen Stück nach unten, das erste Profil Pos.1. Lösen Sie die Schraube aus Pos.3, stecken Sie sie durch das grosse Loch in Pos.1 und verschrauben Sie die beiden Profile miteinander. Wiederholen Sie den Vorgang mit dem zweiten Profil Pos.1.

Wichtig: Befestigen Sie auf der kurzen Seite des L-Profils (Pos.1) das hohle Profil (Pos.3) und am Ende der langen Seite das massive Profil (Pos.2), da der Rollständer sonst kippt!

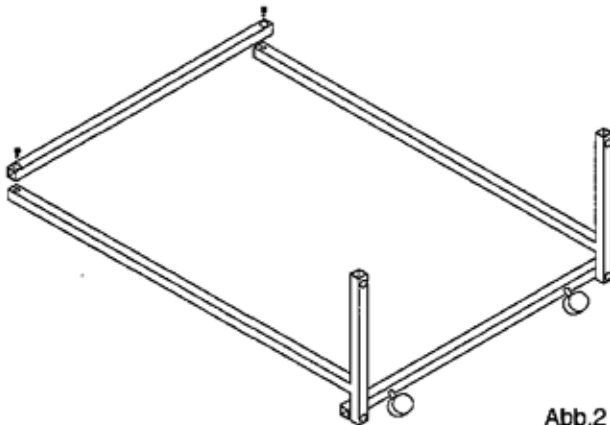


Abb.2

Abbildung 2:

Legen Sie dann das hohle Profil Pos.4 oben auf die beiden L-Profile Pos.1. Drehen Sie die Schrauben aus den Profilen Pos.1, stecken Sie sie durch das grosse Loch in Pos.4 und verschrauben Sie Pos.1 und Pos.4 miteinander.

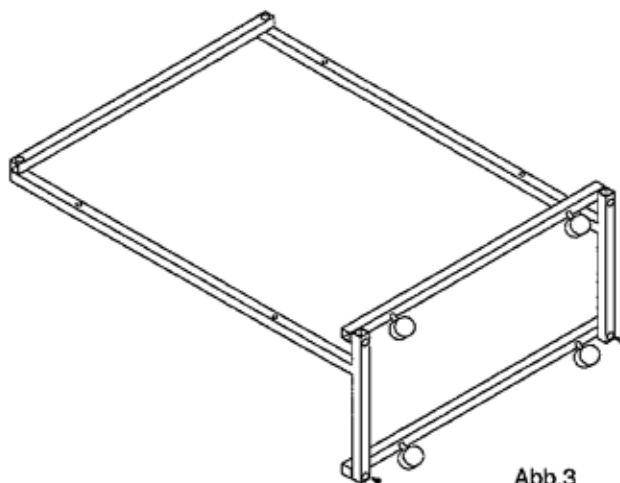


Abb.3

Abbildung 3:

Drehen Sie den Rollständer jetzt um. Legen Sie das massive Profil Pos.2 von unten an die lange Seite der L-Profile Pos.1 an. Drehen Sie die Schrauben heraus, stecken Sie die durch das grosse Loch in Pos.1 und verschrauben Sie Pos.1 und Pos.2 miteinander.

Stellen Sie den Rollständer jetzt auf. Zur Befestigung des Spiegels am Rollständer gibt es zwei Möglichkeiten.

1. Mit Magneten

Befestigen Sie in den vorgegebenen Gewinden auf der Rückseite des Spiegels die Magnete. Danach Klicken Sie den Spiegel an den Rollständer.

2. Mit Schrauben

Halten Sie den Spiegel an den Rollständer. Drehen Sie von hinten die Schraube mit der Mutter durch den Rollständer in die vorgegebenen Gewinde im Spiegel.