

## Montageanleitung Fußballtor teilverschweißt & Netz mit Stahleinlage Art.-Nr. F1358 für 1 Stück Tore!

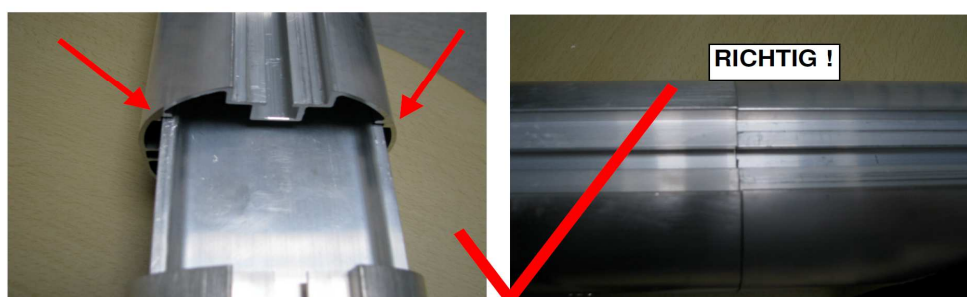
### Montage bitte wie folgt vornehmen:

1. Vorgefertigte Teile und Zubehör auspacken und kontrollieren. Latte, Seitenteile und Bodenrohr so zusammenfügen, daß sich die Profilnut bei den Pfosten und der Latte an der Rückseite und bei den Bodenrahmenteilen an der Oberseite befindet. In die Latte schieben Sie bitte je Seite 1 Mutterstück M6 und fixieren Sie diese mit einer Schraube M6x22, um Sie vor dem Rausfallen zu sichern.
2. Verbinden Sie die beiden Seitenteile mit der Torlatte und dem Bodenrohr durch das Verbindungsprofil und Innensechskantschrauben M8 x 20. Die Profile müssen genau auf die Verbinder geschoben werden, siehe Abb. unten. Bitte beachten Sie das die Löcher alle mit Vorspannung gebohrt sind. Sollte ein Lochbild mal nicht exakt übereinander passen, bitte die Schraube mit Mut anziehen. Es zieht sich dann in die richtige Position, wenn die Profile richtig aufliegen wie in der Abbildung!
3. Strebe auf Latte und Bügel ausrichten und mit Inbusschraube M6 x 22 und U-Scheibe an der Latte befestigen. Am Bügel mit Schraube M6 x 70mm und Mutter festziehen.
4. Nach Ausrichten der einzelnen Teile sämtliche Schrauben nochmals fest anziehen.
5. Netzhaken wie beschrieben gleichmäßig in der Profilnut der Latte/Pfosten/Holme verteilen. **ACHTUNG ! Immer 2 Netzhaken (1x Öffnung nach rechts, 1x Öffnung nach links) in der Nut zusammendrücken, so dass eine Öse entsteht!!!**

Bitte beachten Sie: Die Netze werden über die Bügel gehängt!!

### **Stückliste für 1 Stk. Tor**

120 Stk.	KU-Netzhaken	Art. 116
8 Stk.	Senkschrauben M8 x 20	DIN 7991
2 Stk.	Innensechskantschrauben M6 x 22	DIN 912
2 Stk.	Innensechskantschrauben M6 x 70	DIN 912
4 Stk.	U – Scheiben Ø 6,4	DIN 9021
2 Stk.	Muttern M 6	DIN 985
2 Stk.	Alu – Mutterstücke M6 x 20	
1 Stk.	Inbusschlüssel SW 5	DIN 911



**Assembly instruction**  
**Football goal sides welded together & net with steel**  
**deposits Art.-No. F1358**

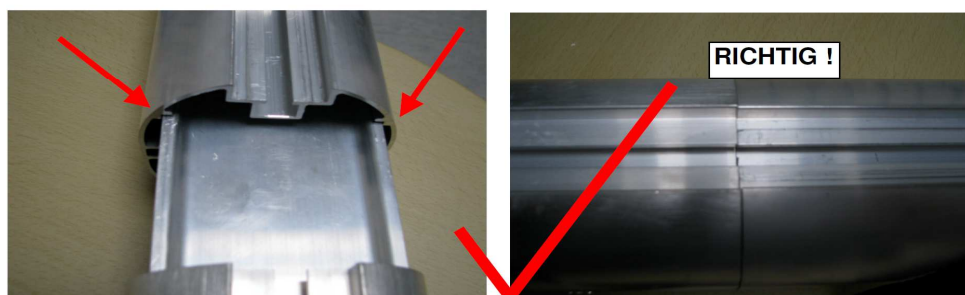
Please assemble as follows:

1. Unpack all things and check it. Put crossbar, ground crossbar and sides together so that the profile groove is at the back and at the ground crossbar on the top side. Into the crossbars put on each side 1 nut M6 and fix them with the screws M6x22 so that they cannot get out.
2. Connect the sides with the crossbars with screws M8 x 20 through the edge pieces. Please notice that the profiles must be exactly on the connection piece, see picture below.
3. Line up the cross beam on the crossbar and net hoop and fix it with screw M6 x 22 and washers on the crossbar. On the net hoop fix it with screw M6 x 70mm and nuts.
4. After lining up all parts again, please fix all the screws again.
5. Put net hooks as described into the profile groove on the complete goal.  
**ATTENTION ! Always put 2 net hooks (1x opening to the right side, 1x opening to the left side) in the profile groove together, that an eye arises there !!!**

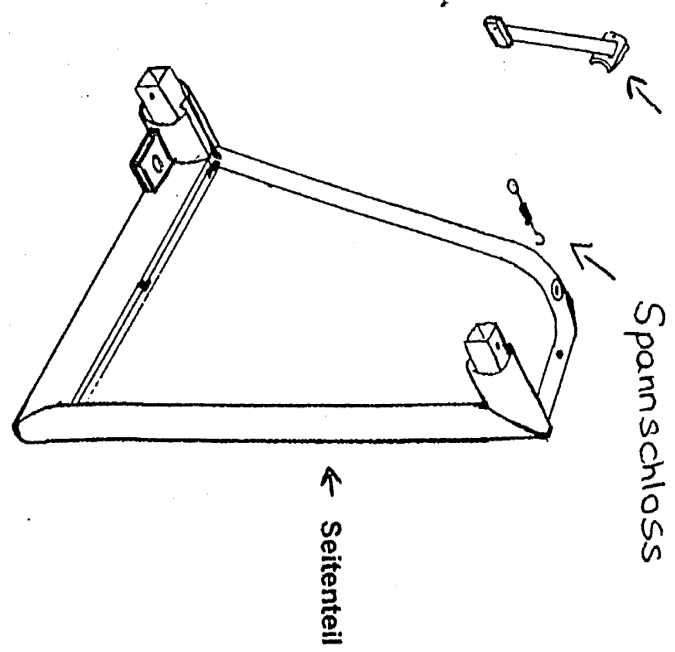
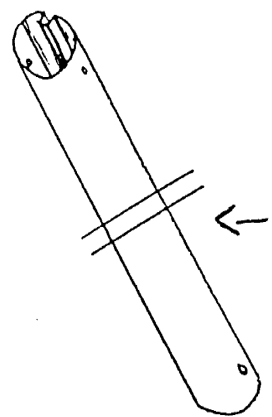
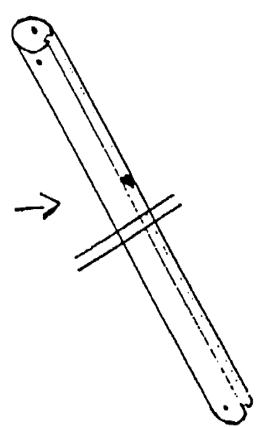
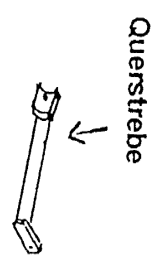
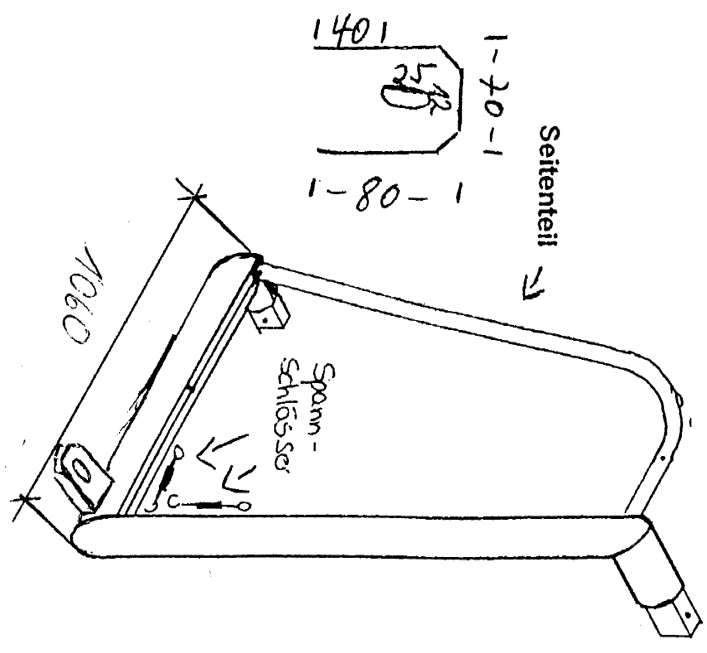
Please notice: The net must be hang over the net hoops !!!!

**Accessoires für 1 Goal:**

120 pcs.	KU-net hooks	Art. 116
8 pcs.	Lowering screws M8 x 20	DIN 7991
2 pcs.	Srews M6 x 22	DIN 912
2 pcs	Srews M6 x 70	DIN 912
4 pcs	Washers $\varnothing$ 6,4	DIN 9021
2 pcs	nuts M 6	DIN 985
2 pcs	Alu – nuts M6 x 20	
1 pcs	Hexagon key SW 5	DIN 911

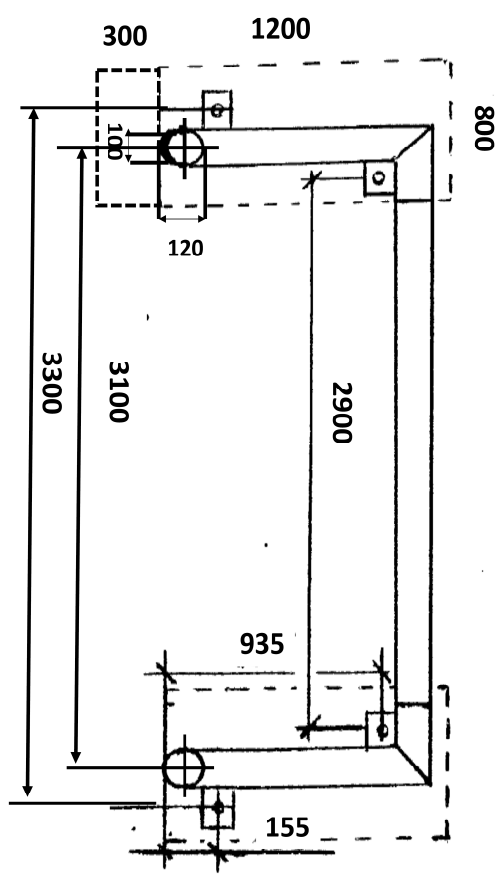


Art. 50380 / 50381



WURTSUCHE

Alle Angaben in mm! Achtung! Bei Ausführung in Bodenfüßen muss das Fundament entsprechend auf 1500mm verlängert werden.

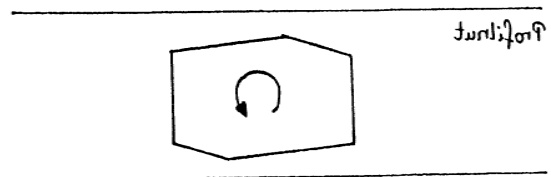
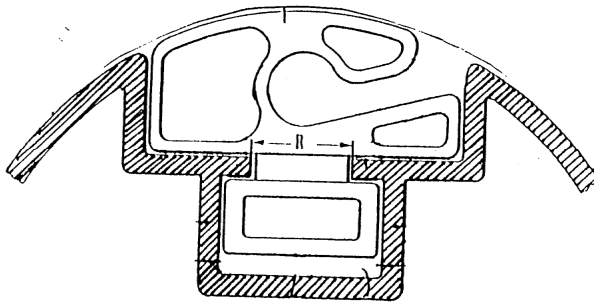


Fundament Tiefe: 800mm

**Netzhalter Typ >>2000<< aus Kunststoff, schwarz**

Bitte setzen Sie alle 30-40 cm je zwei Haken im Abstand von 15mm gleichmäßig in die Profilnut. Ein Netzhaken mit Öffnung nach unten und einen mit Öffnung nach oben (bzw. rechts oder links). Somit ist gewährleistet, dass Netze mit 3mm Materialstärke exakt in den Haken befestigt werden können.

Die Kunststoff Netzhaken werden mit einer Zange in die Profilnut eingedreht. Netzhaken bitte nur in dieser Richtung über die abgerundeten Ecken drehen (siehe Skizze)



**Net hook Type >>2000<< made of plastic, colour black**

Please distribute equally along the profile two hooks 15mm apart from each other. One with opening face to top and one to bottom (or right/left). In this way it is guaranteed that the nets are unable to fall out of the hook.

The plastic net hooks will be turned into the profile slot with a tongs. Net hooks only turn in direction over rounded edges (see drawing).