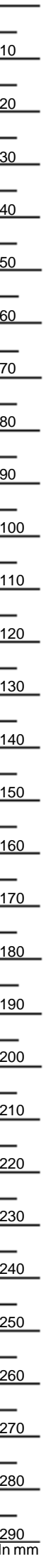
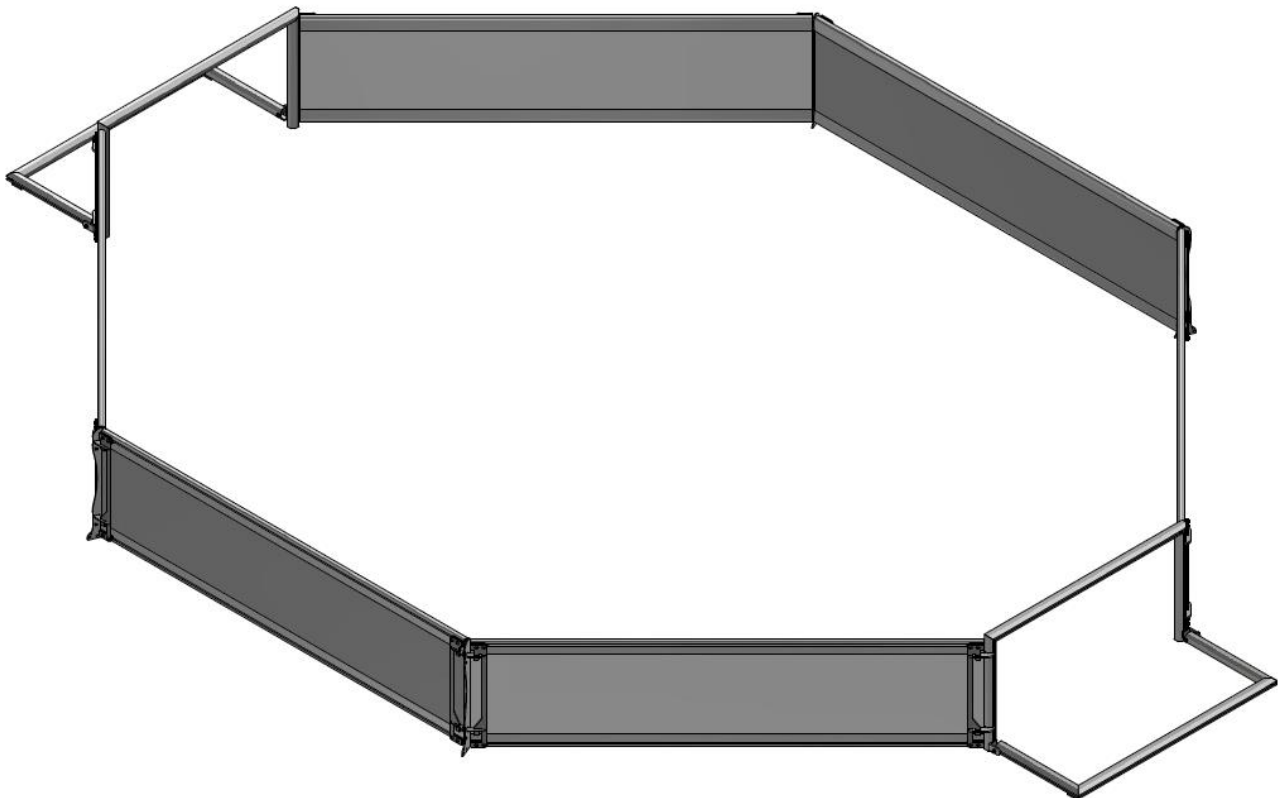


Hinweis!


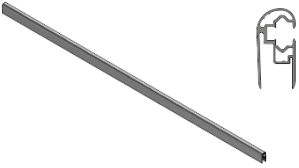
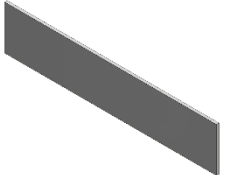



Bevor Sie zusammenbauen, prüfen Sie die Sendung auf Vollständigkeit und Unversehrtheit. Reklamationen sind aus versicherungstechnischen Gründen nur innerhalb von 24 h ab Lieferzeitpunkt möglich.



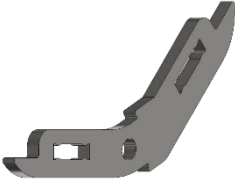

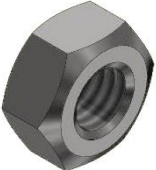

Note!



Before assembly you must verify all parts are present and undamaged. For warranty purposes, you must notify your retailer within 24 hours if parts are missing or damaged.



Zubehör für 1:
Accessories for 1:

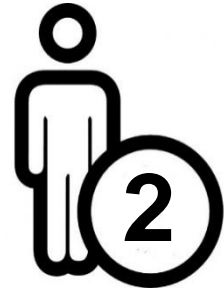
Pos.Nr. Pos.No.	Teil Part	Stck. Pcs.	Bezeichnung Description	Artikel-Nr. Item-No.	Anmerkung Comment
1		2	Tor Goal		
2		12	Bandenprofil Barrier profile		1980mm
3		6	Bandenplatte Barrier plate		1980x417,5mm
4		48	Gewindeplatte M8 Threaded plate M8	K-02175	
5		48	Unterlegplatte Base plate	K-03116	
6		12	Bandenhalter Barrier holder	K-03117	

Pos.Nr. Pos.No.	Teil Part	Stck. Pcs.	Bezeichnung Description	Artikel-Nr. Item-No.	Anmerkung Comment
7		48	Linsenkopfschraube DIN 7380 - M8x30 Lens head screw DIN 7380 - M8x30	K-02098	
8		4	Standpostenplate Stand post plate	K-03115	
9		8	Bandenaufnahmeplatte Barrier support plate	K-03118	
10		8	Senkschraube DIN7991 - M6x20 Countersunk screw DIN7991 - M6x20	K-02131	
11		8	Sechskantmutter DIN934 - M6 Hexagon nut DIN934 -M6	K-02060	
12		100	Netzhalter Net holder	B00132	

Pos.Nr. Pos.No.	Teil Part	Stck. Pcs.	Bezeichnung Description	Artikel-Nr. Item-No.	Anmerkung Comment
13		2	Tornetz Goal net	6-03-110	
14		1	Montageschlüssel Monting key	K-01683	
15		1	SW 5mm Sechskantschlüssel AF 5mm Allen wrench	K-00025	

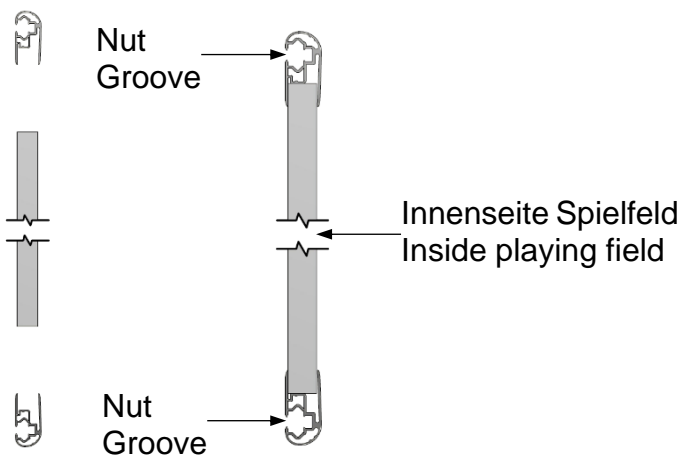
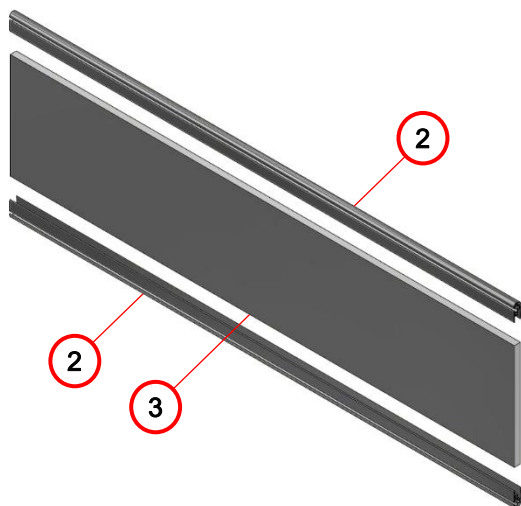
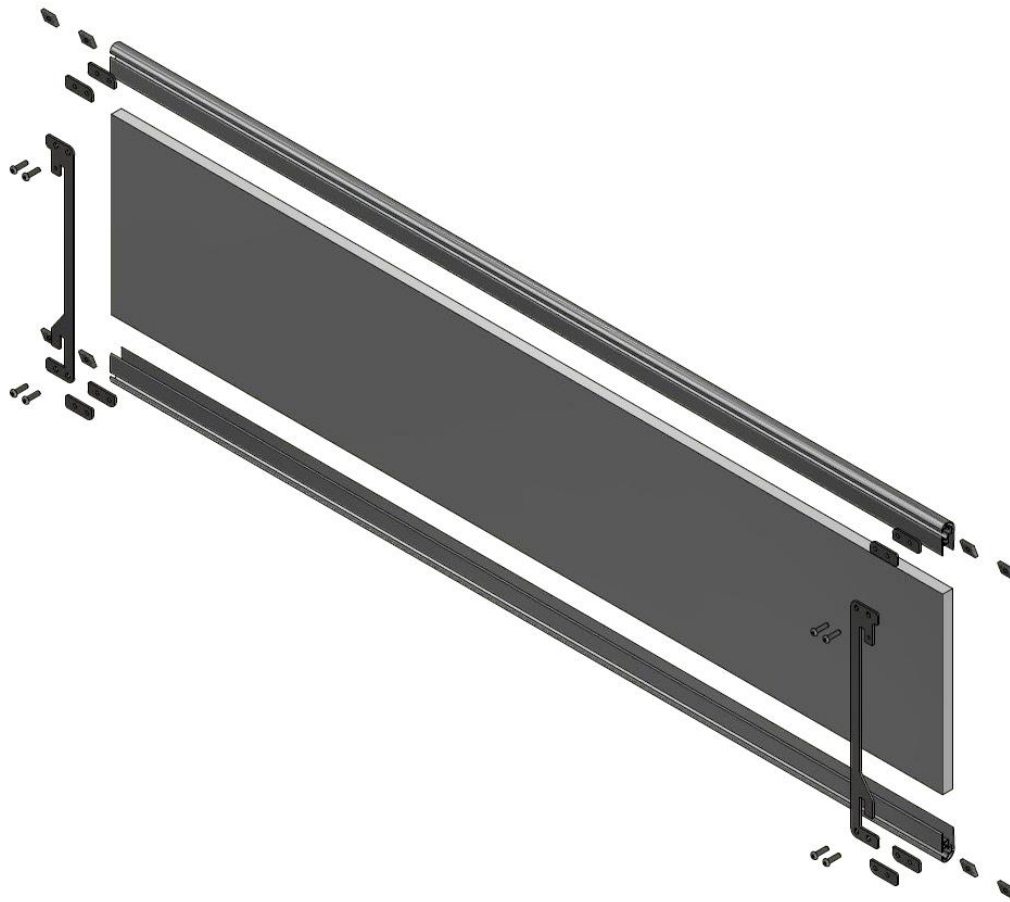
Benötigte Hilfsmittel:
Required tool:

Pos.Nr. Pos.No.	Bezeichnung Description		Anmerkung Comment
1	19mm Schraubenschlüssel 19mm wrench		
2	Sicherheitshandschuh Safety gloves		Schnittgefahr an den Profilen Danger of cutting on the profile
3	Sicherheitsschuhe Safety shoes		



Bandenmontage:

Barrier montage:

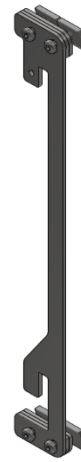
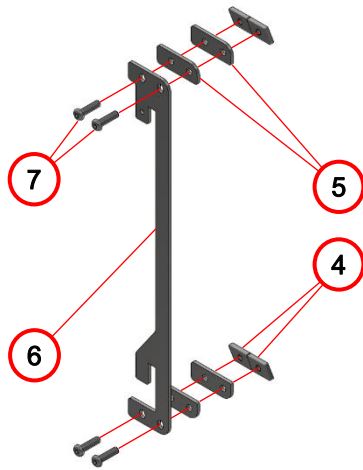


1. Zwei Bandenprofile (2) auf die Bandenplatte (3) stecken.

1. Put two barrier profiles (2) onto the barrier plate (3).

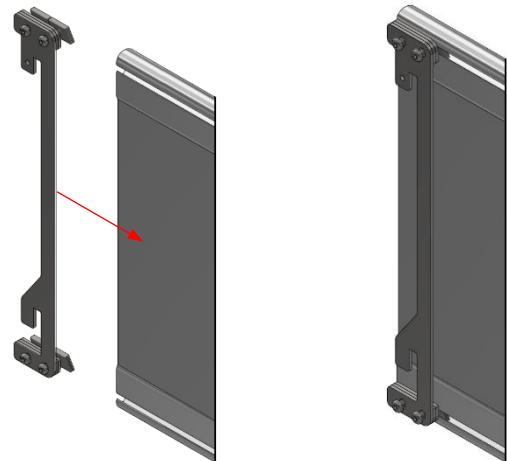
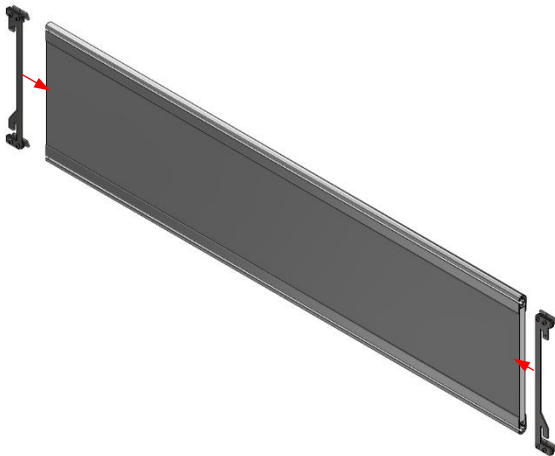
Hinweis: Dabei ist zu beachten, dass die Nut beider Bandenprofile zur gleichen Seite zeigt.

Note: Make sure that the groove of both band profiles points to the same side.



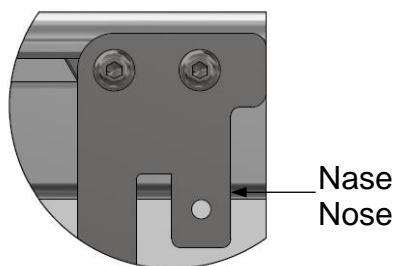
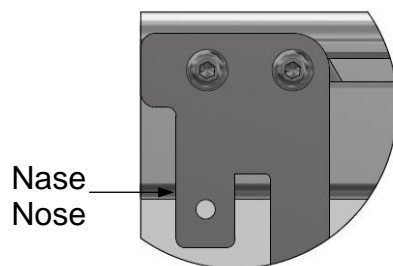
2. Durch die Bohrungen eines Bandenhalters (6) und 2 Unterlegplatten (5) vier Linsenkopfschrauben M8x30 (7) schieben und in vier Gewindeplatten M8 (4) lose verschrauben.

2. Slide four lens head screws M8x30 (7) through the bores of a band holder (6) and 2 base plates (5) and screw loosely into four threaded plates M8 (4).



3. Die vormontierten Bandenhalter auf die Bande aufschieben. Dabei die Gewindeplatten (4) in die Profilnut der Bandenprofile schieben.

3. Slide the pre-assembled barrier holder onto the board. In doing so, slide the threaded plates (4) into the profile groove of the band profiles.



4. Die Bandenhalter so positionieren, dass diese mit den Außenkanten bündig abschließen.

4. Position the barrier holders so that they are flush with the outer edges.

5. Die Linsenkopfschrauben M8x30 (7) festziehen.

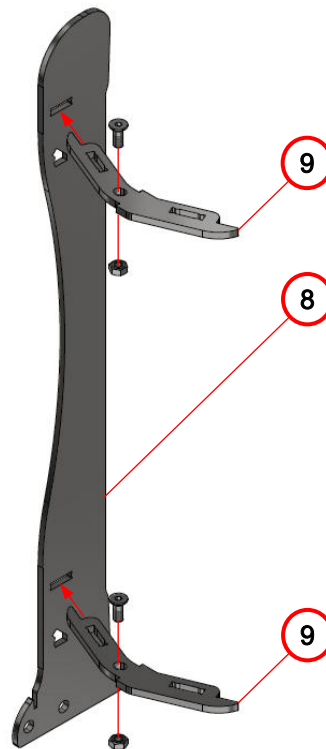
5. Tighten the lens head screws M8x30 (7).

Hinweis: Die „Nasen“ der Bandenhalter zeigen beim Einbau nach außen.

Note: The "noses" of the barrier holders point outwards during installation.

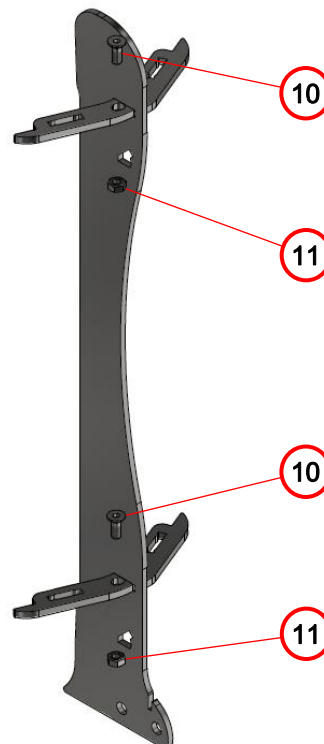
Standpfostenmontage:

Stand post montage:



6. Zwei Bandenaufnahmeplatten (9) in die Standpfostenplatte (8) einschieben.

6. Slide two barrier support plates (9) into the stand post plate (8).

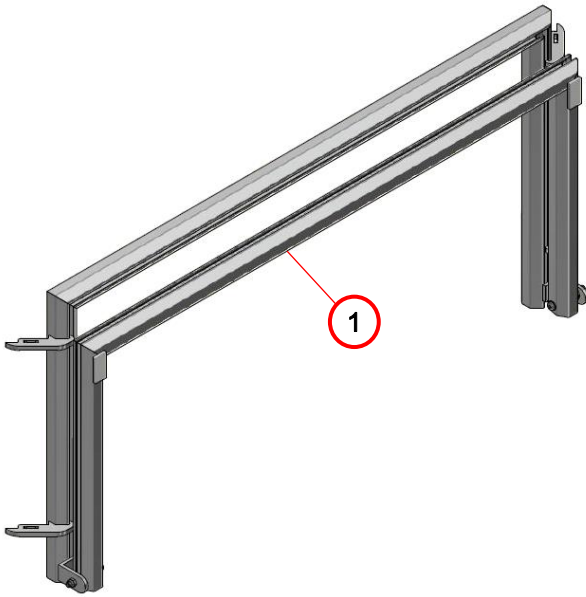


7. Mit zwei Senkschrauben M6x20 (10) und zwei Sechskantmuttern M6 (11) sichern.

7. Secure with two countersunk screws M6x20 (10) and two hexagon nuts M6 (11).

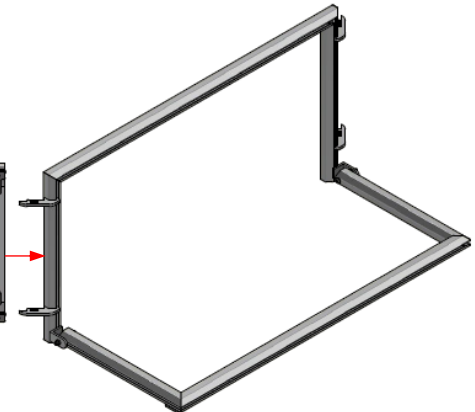
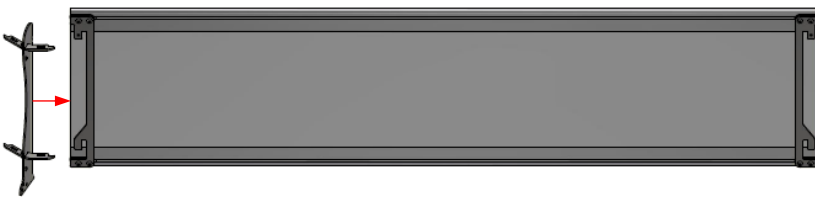
Court aufstellen:

Court put up:



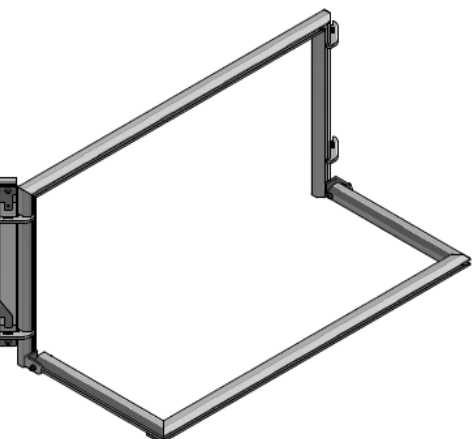
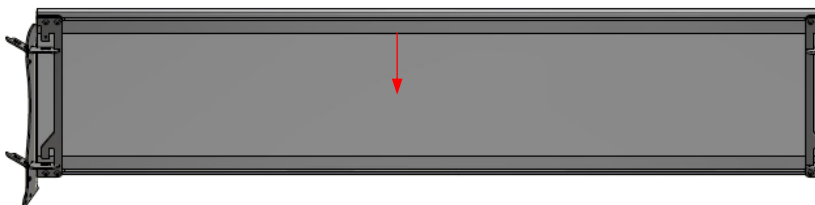
8. Das erste Tor (1) aufstellen und den Bodenrahmen aufklappen.

8. Set up the first goal (1) and unfold the ground frame.



9. Eine Bande und einen Standposten aufstellen.

9. Set up one panel and one stand post.



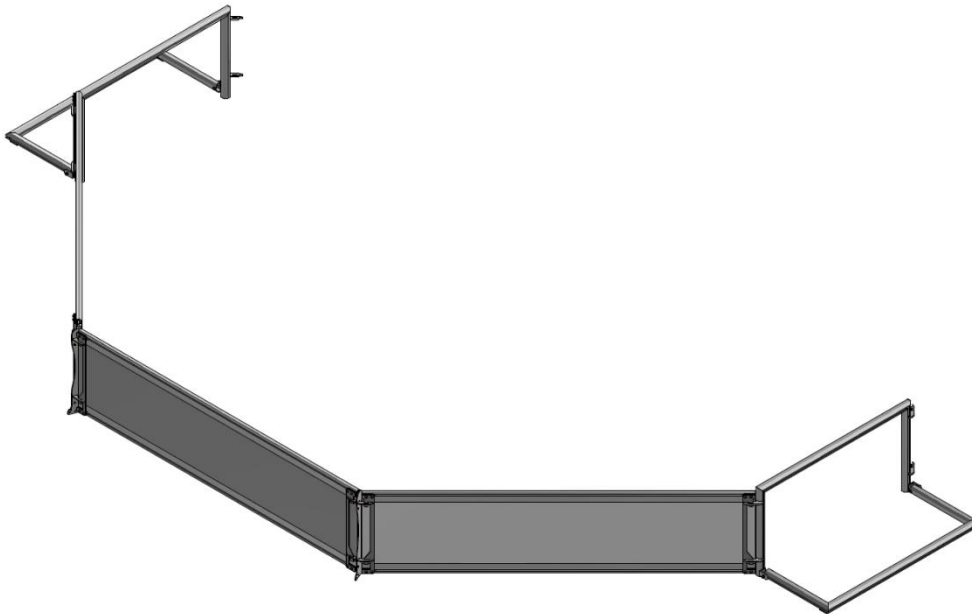
10. Die Bande in die Aufnahmen des Tores (1) und des Standpfostens einhängen.

10. Hang the panel in the mountings of the goal (1) and the stand post.



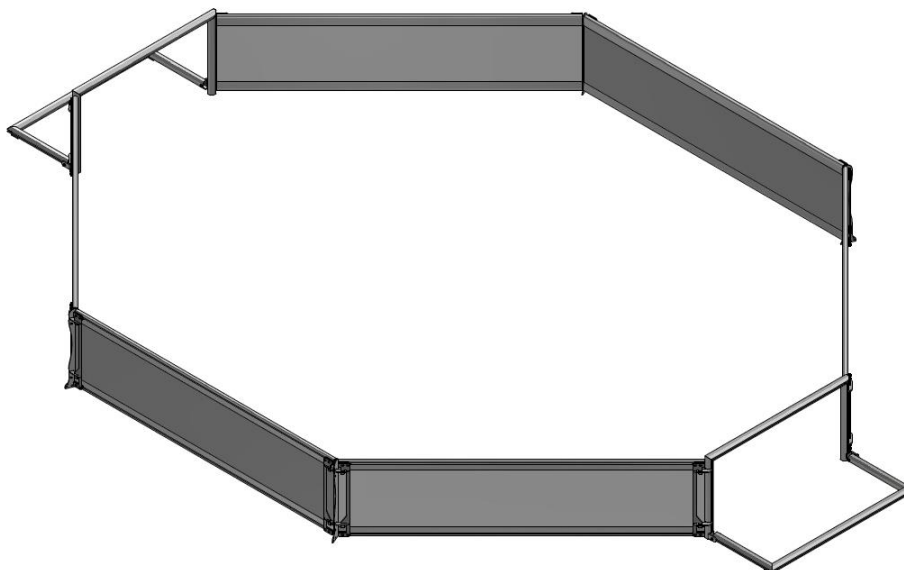
11. Einen zweiten Standpfosten aufstellen und eine Bande einhängen.

11. Set up a second stand post and hang a panel in.



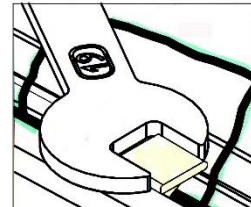
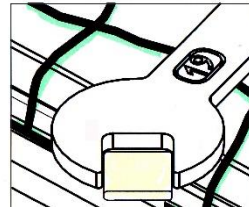
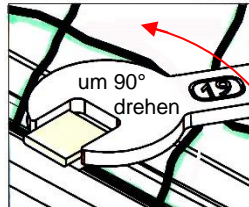
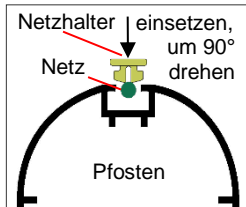
12. Das zweite Tor aufstellen und eine weitere Bande zwischen Standpfosten und Tor einhängen.

12. Set up the second goal and hang the next panel between the stand post and the goal.



13. Die restlichen Standpfosten und Banden aufstellen und den Court damit schließen.

13. Set up the other stand posts and panels and close the Court.



In die Profilnut der Tore (1) die Netzrandschnur der Tornetze (13) zusammen mit den Netzhaltern (12) drücken.
 Mit dem Montageschlüssel (14) die Netzhalter (12) um 90° drehen.
 Alternativ z.B. mit einem Schraubenschlüssel SW19.

Press the net edge cord of the goal net (13) together with the net holders (12) into the profile groove of the goals.
 Use the mounting wrench (14) to turn the net holders (12) 90 °.
 Alternatively, e.g. with a wrench SW19.

Wartungshinweise

- Einmal im Monat müssen die Schraubverbindungen überprüft werden und ggf. wieder festgezogen werden.
- Regelmäßige Kontrolle auf Beschädigungen und Bruchstellen.

Drehmoment:

Bei M6-Schrauben: 6Nm

Bei M8-Schrauben: 16Nm

Bei M10-Schrauben: 32Nm

Maintenance instructions

- Once a month the screws must be checked and if necessary tightened.
- Regular checks on damage and breaking points

Torque:

For M6-screws: 6Nm

For M8-screws: 16Nm

For M10-screws: 32Nm