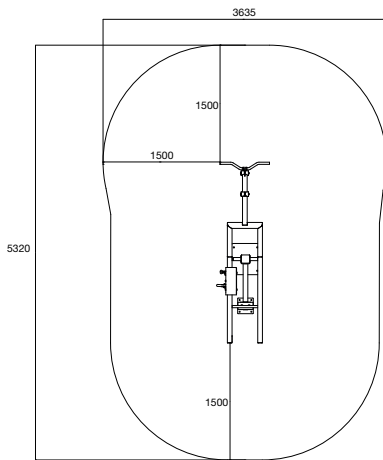
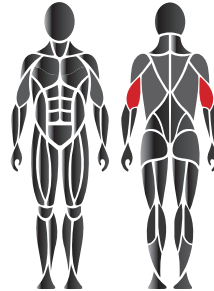


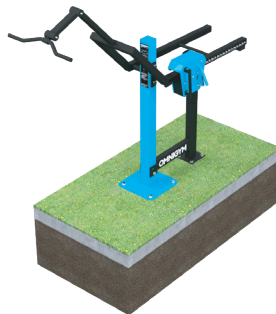
Nutzungs- und Bewegungsbe- reiche



Zielmuskulatur



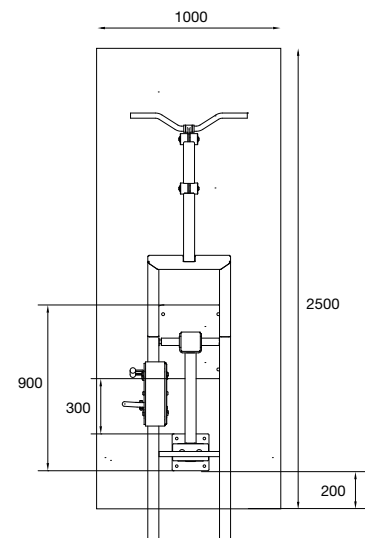
Fundament



1. Zum Beispiel Kunstrasen oder formbare Sicherheitsplattform mit max. 40 mm
2. Min. 120 mm Beton unter dem Gerät
3. Dämmung gegen Bodenfrost, Dicke je nach Boden

Betonguss und Position

- Länge 2500 mm
- Breite 1000 mm
- Dicke 120-150 mm
- Dämmung gegen Bodenfrost
- Armierung
- Angemessene Trockenzeit einhalten



Produktspezifikation

Länge	2320 mm
Breite	670 mm
Höhe	1970 mm
Gerätgewicht	152,8 kg (1 x weight unit)
Größe des Benutzers	+ 140 cm
Alter	+ 14
Sicherheitsbereich	17,5 m ²
Sockel	surface mounting to concrete
Norm	EN16630
Herstellungsland	Finland
Metallteile	steel
Rohrstärke	3-6 mm
Beschichtungslösung	zink and powder coating

Details

- Effective and safe exercise equipment
- Maintenance-free polymer bearings
- Adjustable loading
- 12.5-60 kg (1 x weight unit)
- The product comes in RAL Classic colour 5012 (blue) as standard. RAL Classic colours 1017 (yellow), 3020 (red), 6018 (green) and 7036 (grey) are available at an additional cost.

Wichtig

Installationstiefe für alle Om - nigram® Geräte: Oberseite des Betonsockels auf Bodenhöhe oder max. -40 mm Abstand für das zu verwendende Oberflächenmaterial. (Siehe Abbildung des Funda - ments)

