

# Montageanleitung Basketballanlage

Ausladung 165 cm, entsprechend DIN-EN 1270

Benötigt wird ausreichend:



Werkzeug



Personen



## Stahlrohrmast Basketballanlage

Superstabile teilbare Konstruktion, feuerverzinkt (Säule und Ausleger verschraubt). Zum Einstellen in eine ca. 50 cm lange, feuerverzinkte Bodenhülse (inklusive). Offizielle Korbbhöhe 305 cm, (DIN-EN 1270). Konstruktion nach Euro-Norm (CEN): direkte Verbindung von Korb zu Spielbrettrahmen.

## 1 Stückliste

Nr.	Bezeichnung	Artikel-Nr.	Anzahl
1.	Stahlrohrmast senkrecht	B16401	1 Stück
2.	Stahlrohrmast Ausleger, 165 cm	B16412	1 Stück
3.	Spannstreben	B1688	2 Stück
4.	Montagematerial (Schrauben, Muttern usw.)	B1673	1 Satz
5.	Bodenhülse, feuerverzinkt	B1666	1 Stück

## 2 Passendes Zubehör

Nr.	Bezeichnung	Artikel-Nr.
1.	Basketball-Spielbrett aus GFK, 120 x 90 cm	B1642
2.	Basketball-Spielbrett aus GFK, 180 x 105 cm	B1643
3.	Basketball-Spielbrett aus SILENT, 120 x 90 cm	B1644
4.	Basketball-Spielbrett aus SILENT, 180 x 105 cm	B1645
5.	Basketballkorb, 12-Punkt Aufhängung	B1723
6.	Basketballkorb, 8-Punkt Aufhängung	B8126
7.	Basketballkorb DUNKING, 12-Punkt Aufhängung	B1646

## 3 Montage

### 1. Bodenhülse

- Den Fundamentschacht nach Zeichnung 1 vorbereiten. Das Betonfundament darf die Mindestmaße aus Sicherheitsgründen nicht unterschreiten.
- Bodenhülse einsetzen und mit der Oberkante des Spielfeldes bündig positionieren. Dabei muss die Ausrichtung der Zapfen im Inneren der Hülse beachtet werden: Diese müssen links und hinten (vom Spielfeld aus gesehen) liegen. **Siehe Fundamentplan**
- Nun den Fundamentschacht mit Beton ausfüllen. **WICHTIG! Die Festigkeitsklasse von C20/25 (alt:B25) muss unbedingt beachtet werden!**
- Den Mast erst 5 Tage nach der Beendigung der Fundamentarbeiten einsetzen!**

### 2. Anlage

- Den senkrechten Stahlrohrmast in die Bodenhülse einsetzen
- Ausleger-Profil mit der Montageplatte vorbereiten – die Schrauben soweit lockern, dass das Aufsetzen des Auslegers von oben auf den Mast möglich ist. Dann den Ausleger auf der gewünschten Höhe platzieren und am Mast befestigen
- Am losen Ende des Auslegers das Zielbrett und den Korb mit entsprechenden Schrauben montieren
  - Für Basketballkorb (B1723, B8126) M10 x 70 Schrauben und selbstsichernde Muttern M10 verwenden
  - Für Basketballkorb DUNKING (B1646) M10 x 60 Schrauben und Unterlegscheiben, wobei die Unterlegscheiben als Distanzscheiben am hinteren Teil des Zielbretts anzubringen sind
- Die Spannstreben an den vorgesehenen Ösen am Zielbrett und Ausleger montieren um die Sicherheit der Konstruktion einzuhalten

## 4 Wartung

Vor der Inbetriebnahme sind alle Schrauben auf festen Sitz zu prüfen, dieser Vorgang muss zeitweise wiederholt werden (alle 3 Monate, mind. 3 Mal im Jahr) um Sicherheit der Spieler zu gewährleisten.

## 5 Gewährleistung

- Der Stahlrohrmast und Montageteile unterliegen einer 24-monatigen Gewährleistung.
- Von der Gewährleistung sind ausgeschlossen: zweckwidrige Verwendung der Bauteile, mechanische Beschädigung der Teile und/oder Zinkschicht, Art und Weise der Montage, nicht eingehaltene Vorgaben des Herstellers.

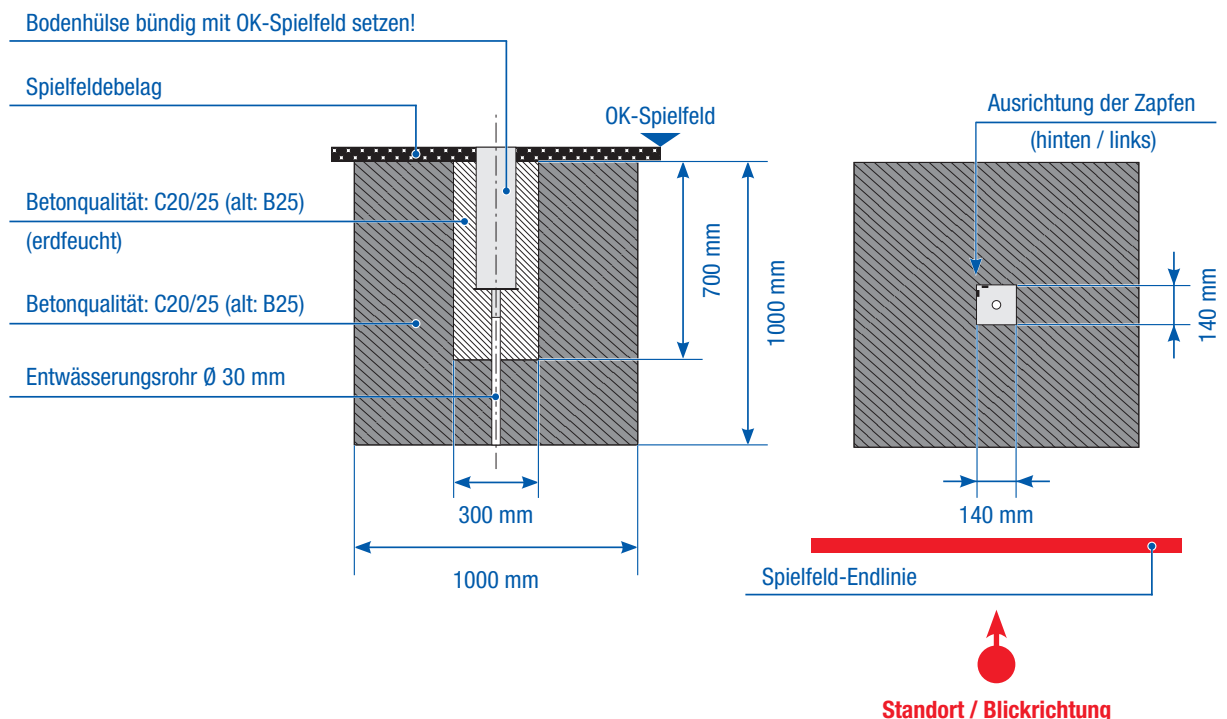
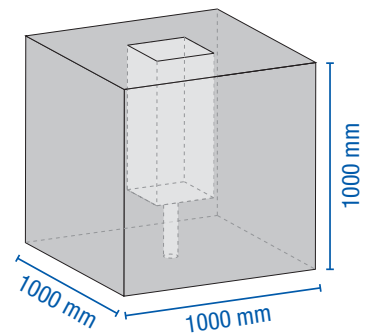
### WICHTIG!

Die Konstruktion ist ausschließlich für Basketballspiele vorgesehen. Ein zweckwidrige Verwendung ist strengstens verboten, besonders das Klettern auf den Stahlrohrmast oder Anbringen von zusätzlicher Belastung.

## 6 Fundamentplan

### Vorgehensweise

- Grube mit den Quadermaßen 1000 x 1000 x 1000 mm ausheben
- Außenfundament setzen. Dabei die Innenschalung 300 x 300 x 700 mm für die Bodenhülse vorsehen.  
**Achtung: auf die Einhaltung der Entwässerungsöffnung achten!**
- Außenfundament eine Woche abbinden und aushärten lassen!
- Bodenhülse bündig mit OK-Spielfeld setzen!  
**Achtung: auf die Einhaltung der Entwässerungsöffnung achten!**



## 7 Technische Zeichnungen

