

Montageanleitung Basketballanlage

Ausladung 200 cm, entsprechend DIN-EN 1270

Benötigt wird ausreichend:



Werkzeug



Personen



Stahlrohrmast Basketballanlage

Superstabile teilbare Konstruktion, feuerverzinkt (Säule und Ausleger verschraubt). Zum Einstellen in eine ca. 50 cm lange, feuerverzinkte Bodenhülse (inklusive). Offizielle Korbbhöhe 305 cm, (DIN-EN 1270). Konstruktion nach Euro-Norm (CEN): direkte Verbindung von Korb zu Spielbrettrahmen.

1 Stückliste

Nr.	Bezeichnung	Artikel-Nr.	Anzahl
1.	Stahlrohrmast senkrecht	B16401	1 Stück
2.	Stahlrohrmast Ausleger, 200 cm	B16413	1 Stück
3.	Spannstreben	B1668	2 Stück
4.	Montagematerial (Schrauben, Muttern usw.)	B1673	1 Satz
5.	Bodenhülse, feuerverzinkt	B1666	1 Stück

2 Passendes Zubehör

Nr.	Bezeichnung	Artikel-Nr.
1.	Basketball-Spielbrett aus GFK, 120 x 90 cm	B1642
2.	Basketball-Spielbrett aus GFK, 180 x 105 cm	B1643
3.	Basketball-Spielbrett aus SILENT, 120 x 90 cm	B1644
4.	Basketball-Spielbrett aus SILENT, 180 x 105 cm	B1645
5.	Basketballkorb, 12-Punkt Aufhängung	B1723
6.	Basketballkorb, 8-Punkt Aufhängung	B8126
7.	Basketballkorb DUNKING, 12-Punkt Aufhängung	B1646

3 Montage

1. Bodenhülse

- Den Fundamentschacht nach Zeichnung 1 vorbereiten. Das Betonfundament darf die Mindestmaße aus Sicherheitsgründen nicht unterschreiten.
- Bodenhülse einsetzen und mit der Oberkante des Spielfeldes bündig positionieren. Dabei muss die Ausrichtung der Zapfen im Inneren der Hülse beachtet werden: Diese müssen links und hinten (vom Spielfeld aus gesehen) liegen. **Siehe Fundamentplan**
- Nun den Fundamentschacht mit Beton ausfüllen. **WICHTIG! Die Festigkeitsklasse von C20/25 (alt:B25) muss unbedingt beachtet werden!**
- Den Mast erst 5 Tage nach der Beendigung der Fundamentarbeiten einsetzen!**

2. Anlage

- Den senkrechten Stahlrohrmast in die Bodenhülse einsetzen
- Ausleger-Profil mit der Montageplatte vorbereiten – die Schrauben soweit lockern, dass das Aufsetzen des Auslegers von oben auf den Mast möglich ist. Dann den Ausleger auf der gewünschten Höhe platzieren und am Mast befestigen
- Am losen Ende des Auslegers das Zielbrett und den Korb mit entsprechenden Schrauben montieren
 - Für Basketballkorb (B1723, B8126) M10 x 70 Schrauben und selbstsichernde Muttern M10 verwenden
 - Für Basketballkorb DUNKING (B1646) M10 x 60 Schrauben und Unterlegscheiben, wobei die Unterlegscheiben als Distanzscheiben am hinteren Teil des Zielbretts anzubringen sind
- Die Spannstreben an den vorgesehenen Ösen am Zielbrett und Ausleger montieren um die Sicherheit der Konstruktion einzuhalten

4 Wartung

Vor der Inbetriebnahme sind alle Schrauben auf festen Sitz zu prüfen, dieser Vorgang muss zeitweise wiederholt werden (alle 3 Monate, mind. 3 Mal im Jahr) um Sicherheit der Spieler zu gewährleisten.

5 Gewährleistung

- Der Stahlrohrmast und Montageteile unterliegen einer 24-monatigen Gewährleistung.
- Von der Gewährleistung sind ausgeschlossen: zweckwidrige Verwendung der Bauteile, mechanische Beschädigung der Teile und/oder Zinkschicht, Art und Weise der Montage, nicht eingehaltene Vorgaben des Herstellers.

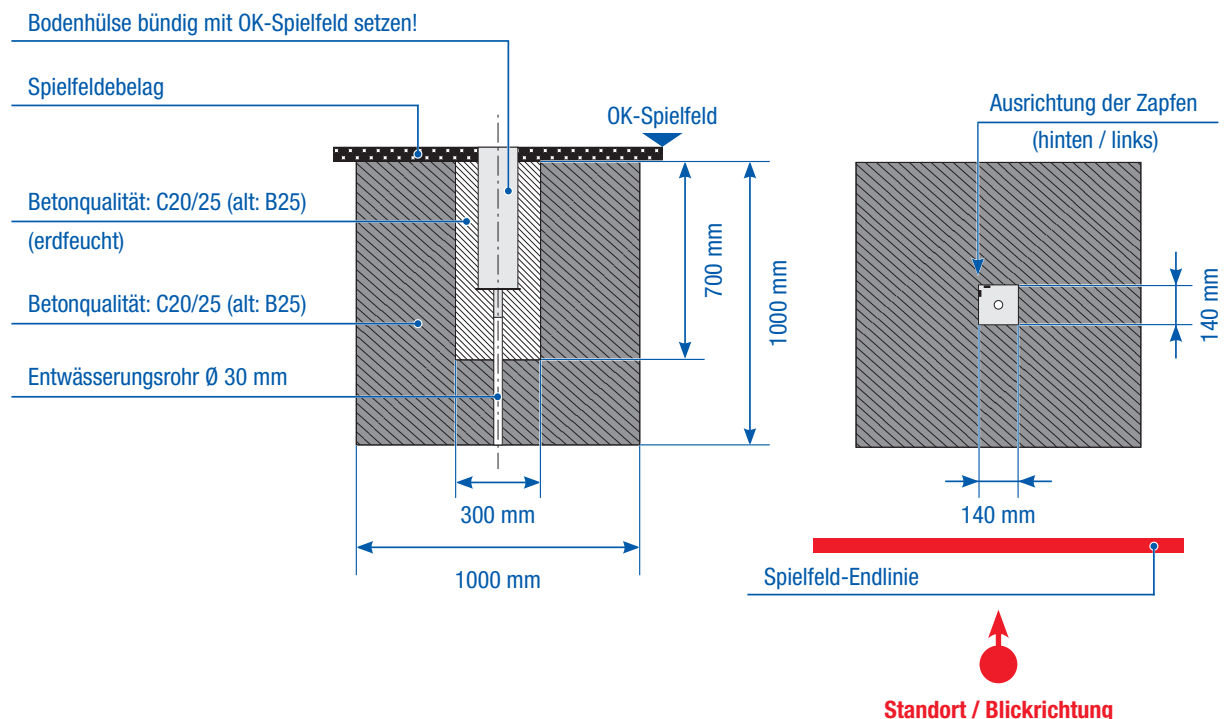
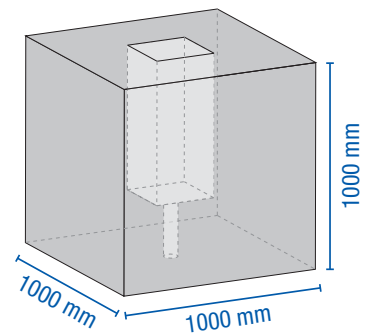
WICHTIG!

Die Konstruktion ist ausschließlich für Basketballspiele vorgesehen. Ein zweckwidrige Verwendung ist strengstens verboten, besonders das Klettern auf den Stahlrohrmast oder Anbringen von zusätzlicher Belastung.

6 Fundamentplan

Vorgehensweise

- Grube mit den Quadermaßen 1000 x 1000 x 1000 mm ausheben
- Außenfundament setzen. Dabei die Innenschalung 300 x 300 x 700 mm für die Bodenhülse vorsehen.
Achtung: auf die Einhaltung der Entwässerungsöffnung achten!
- Außenfundament eine Woche abbinden und aushärten lassen!
- Bodenhülse bündig mit OK-Spielfeld setzen!
Achtung: auf die Einhaltung der Entwässerungsöffnung achten!



7 Technische Zeichnungen

