

# Montageanleitung Mounting instruction

**M-00069**

Basketball-Anlage fahrbar  
Basketball system mobile

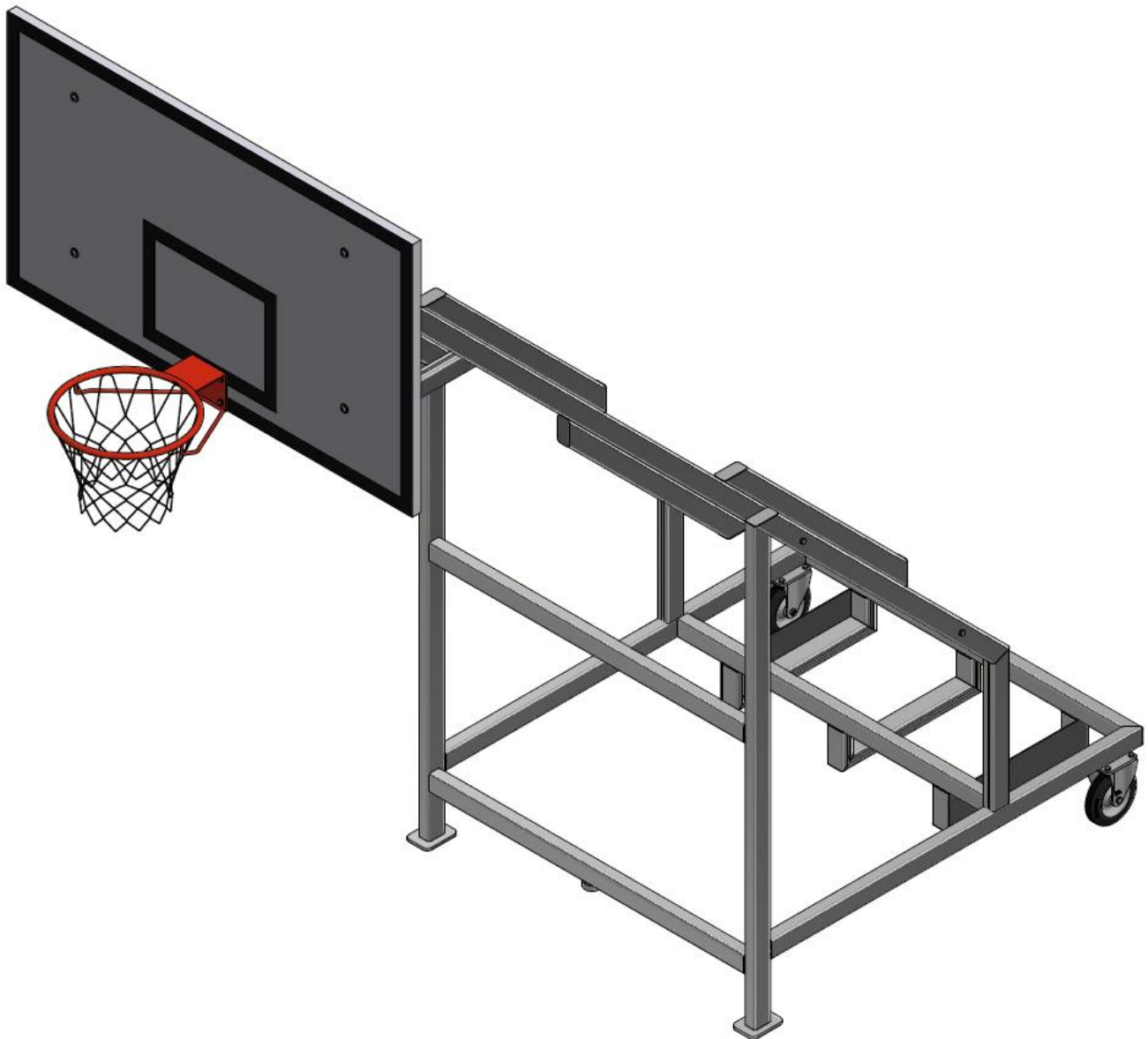
B01110

## Hinweis!


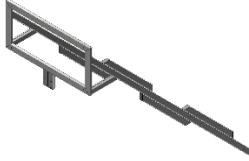

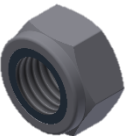
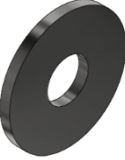

Bevor Sie zusammenbauen, prüfen Sie die Sendung auf Vollständigkeit und Unversehrtheit. Reklamationen sind aus versicherungstechnischen Gründen nur innerhalb von 24 h ab Lieferzeitpunkt möglich.




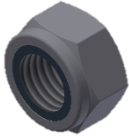
## Note!

Before mounting you ought to check if the supply is complete and undamaged. Reclamations work only within 24 hours doe to insurance reasons.




**Zubehör für 1 Stck:**  
**Accessories for 1 Pcs:**

Pos.Nr. Pos.No.	Teil Part	Stck. Pcs.	Bezeichnung Description	Artikel-Nr. Order-No.	Anmerkung Comment
1		1	Untergestell Under frame		
2		1	Korbgerüst Basket frame		
3		4	Sechskantschraube DIN931 - M12x120 Hexagon screw DIN931 - M12x120	K-02026	
4		4	Sechskantmutter DIN985 - M12 Hexagon nut DIN985 - M12	K-02074	
5		8	Unterlegscheibe DIN125 - M12 Washer DIN125 - M12	K-02155	
6		1	Zielbrett 180 x 105cm Backboard 180 x 105cm	B01153	

Pos.Nr. Pos.No.	Teil Part	Stck. Pcs.	Bezeichnung Description	Artikel-Nr. Order-No.	Anmerkung Comment
7		1	Korb Basket	B01132	
8		1	Netz Net	B01135	
9		4	Linsenkopfschraube ISO7380 - M8x90 Lens head screw ISO7380 - M8x90	K-02106	
10		8	Unterlegscheibe DIN9021 - M8 Washer DIN9021 - M8	K-02153	
11		4	Polyamid-Scheibe DIN9021 - M8 Polyamide-Disc DIN9021 - M8	K-02157	
12		4	Sechskantmutter DIN985 - M8 Hexagon nut DIN985 - M8	K-02072	

Pos.Nr. Pos.No.	Teil Part	Stck. Pcs.	Bezeichnung Description	Artikel-Nr. Order-No.	Anmerkung Comment
13		4	Sechskantschraube DIN931 - M10x90 Hexagon screw DIN931 - M10x90	K-02017	
14		4	Unterlegscheibe DIN125 - M10 Washer DIN125 - M10	K-02154	
15		4	Sechskantmutter DIN 985 - M10 Hexagon nut DIN 985 - M10	K-02073	
16		1*	Transportdeichsel transport drawbar		*Optional bestellbar *Optionally available
17		1	Sicherheitsanweisung M-00066 Safety Instruction M-00066		
18					

**Benötigte Hilfsmittel:****Required tool:**

Pos.Nr. Pos.No.	Bezeichnung Description		Anmerkung Comment
1	Mind. 200 kg Gewicht Min.200 kg weight		z.B. Rasenkantensteine e.g. lawn edge stone
2	SW 13mm Schraubenschlüssel AF 13mm wrench		
3	SW 19mm Schraubenschlüssel AF 19mm wrench		
4	SW 5mm Sechskantschlüssel AF 5mm allen wrench		
5	Schraubenfett Screw fat		
6	Sicherheitshandschuh Safety gloves		Schnittgefahr an den Profilen Danger of cutting on the profile
7	Sicherheitsschuhe Safety shoes		



Auf der Basketballanlage  
befindliche Warnaufkleber:

Warning label  
on the basketball system:

**ACHTUNG!**



**Nicht an den Korb hängen!**

**Vor erster Benutzung  
mit Gewichten beschweren!**

**Nicht auf dieses Produkt klettern!!!**

**ATTENTION!**



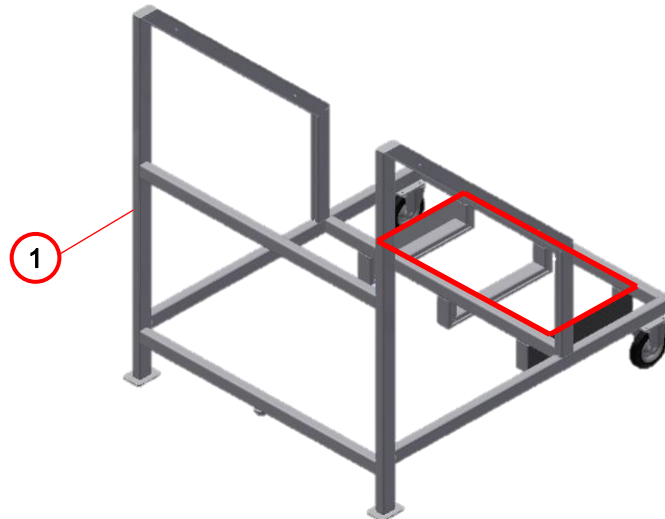
**Do not hang on the basket!**

**Complain with weights before using  
for the first time!**

**Do not climb on this product !!!**

## Arbeitsschritte zur Montage

## Working steps to assembly

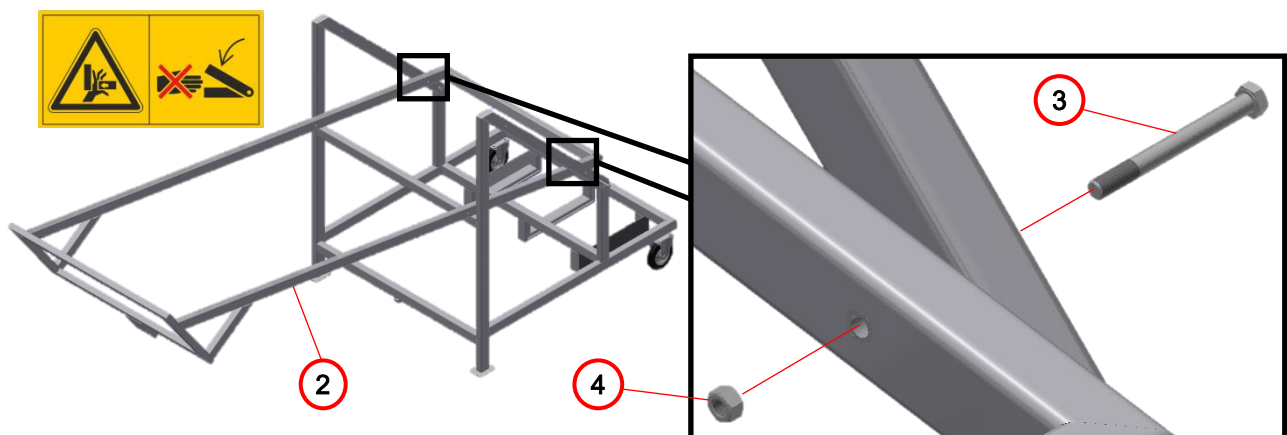


1. Das Untergerüst (1) im markierten Bereich mit mind. 200kg beschweren.

1. The underframe (1) in the marked area weights at least 200kg.

**Unsere Empfehlung:** Als Beschwerung Rasenkantensteine benutzen.

**Our recommendation:** As loading use lawn edge stones.

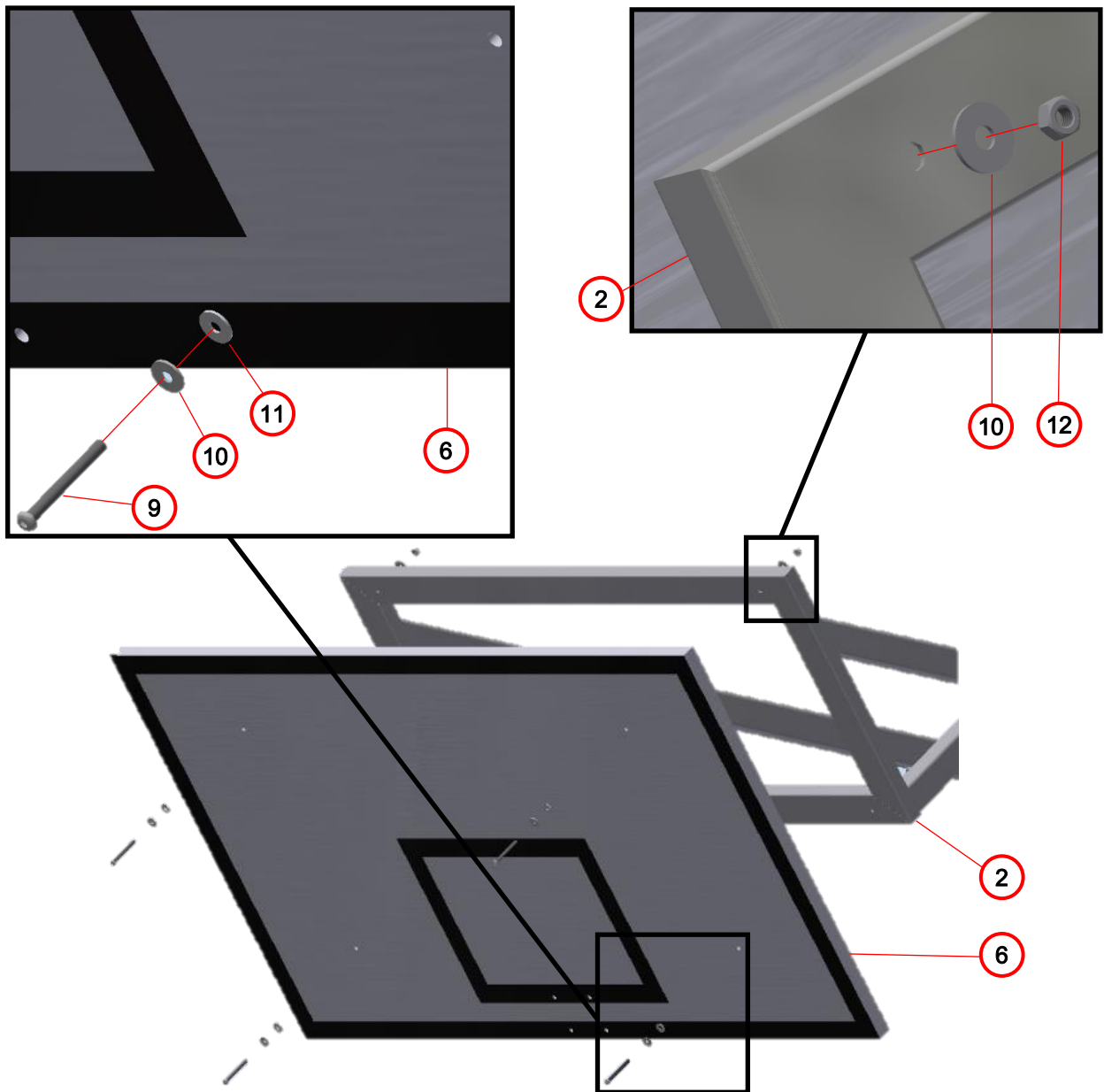


2. Das Korbgerüst (2) durch die unteren Anschraubpunkte an das Untergerüst (1) befestigen. Dafür die Sechskantschraube M12x120 (3) und die Sechskantmutter M12 (4) verwenden.

2. Secure the basket frame (2) to the underframe (1) by means of the lower mounting points. Use the hexagon screw M12x120 (3) and the hexagon nut M12 (4).

**Hinweis:** Die Sechskantschraube M12x120 nicht vollständig fest anziehen, das Korbgerüst muss beweglich bleiben.

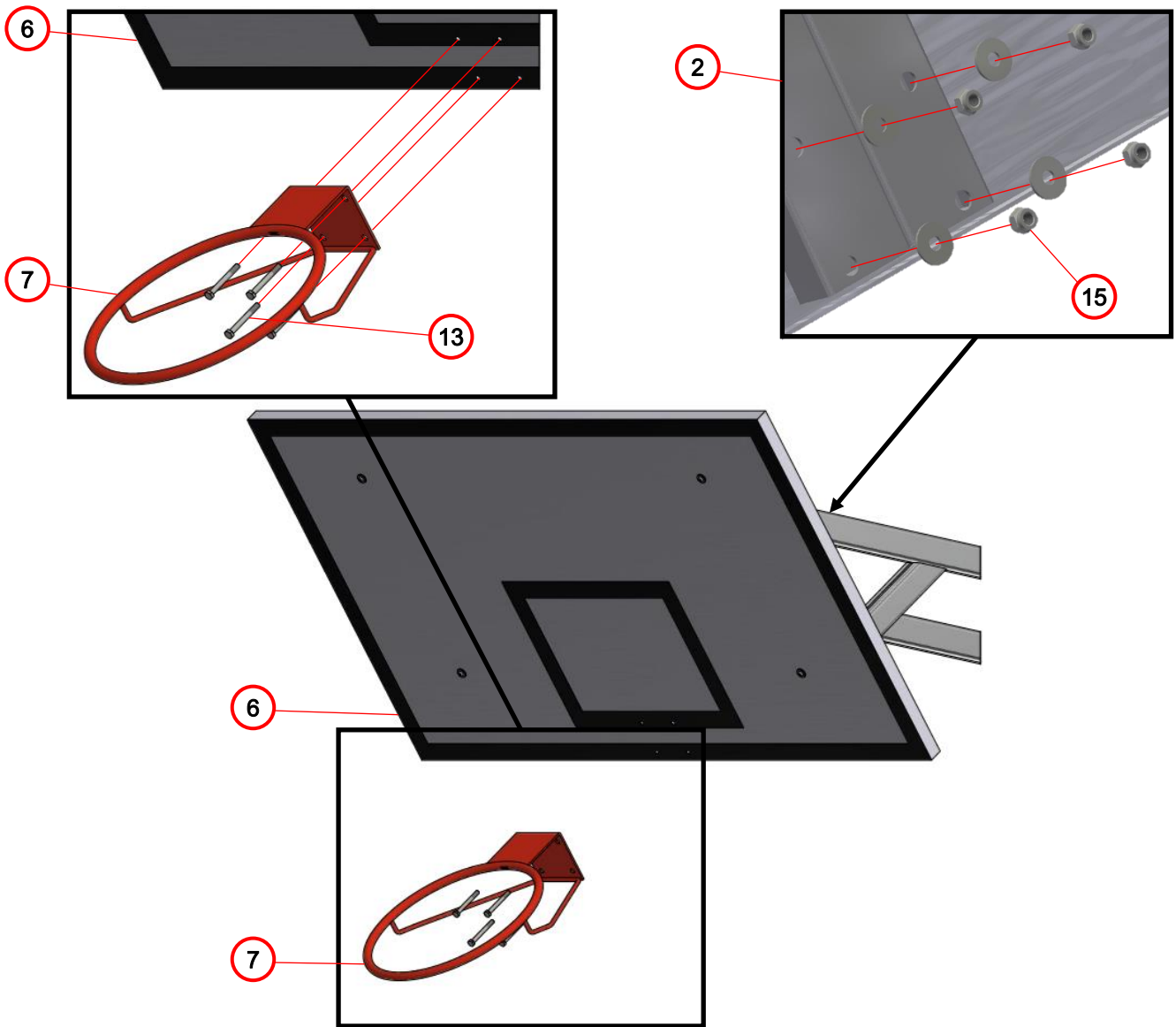
**Note:** Do not tighten the hexagon screw M12x120 completely, the basket rack must remain mobile.



**3.** Das Zielbrett (6) an das Korbgerüst (2) mit vier Linsenkopfschrauben M8x90 (9), acht Unterlegscheiben M8 (10), vier Polyamid-Scheiben M8 (11) und vier Sechskantmuttern M8 (12) verschrauben.

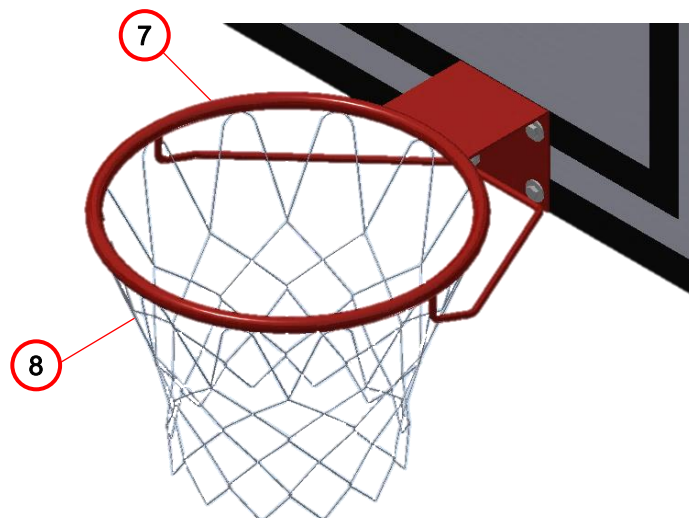
**3.** Tighten the backboard (6) to the basket frame (2) with four countersunk screws M8x90 (9), eight washers M8 (10), four polyamide discs M8 (11) and four hexagonal nuts M8 (12).





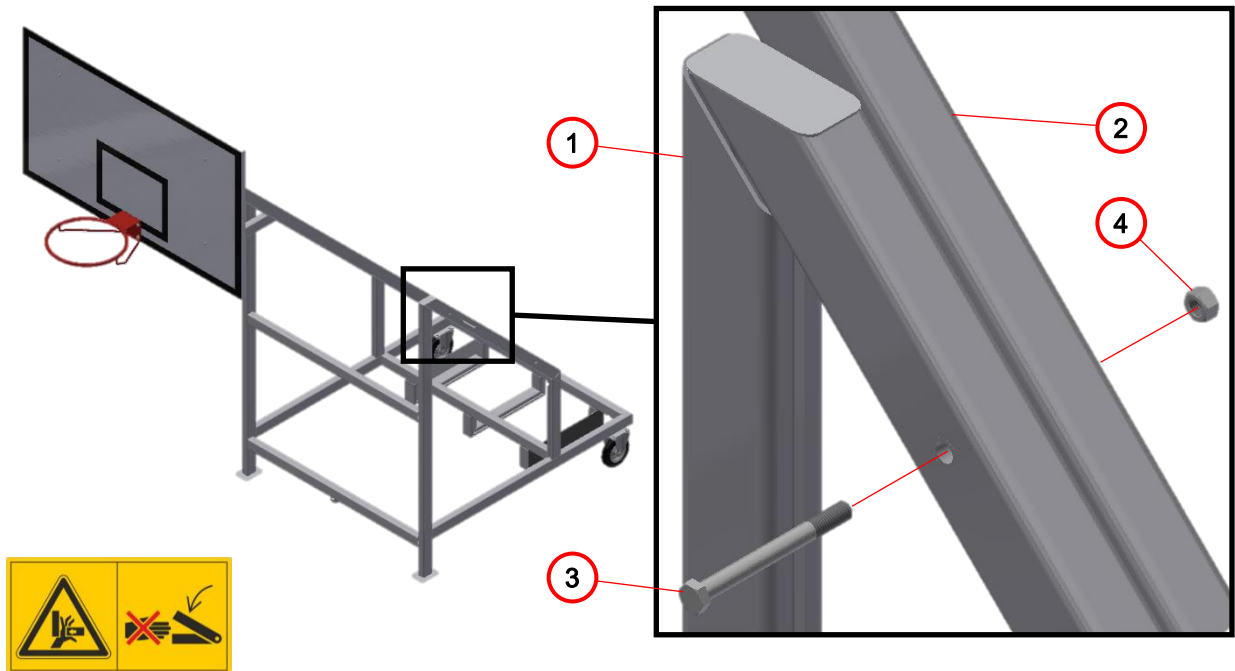
**4.** Den Basketball-Korb (7) an das Zielbrett (6) mit vier Sechskantschrauben M10x90 (13), vier Unterlegscheiben M10 (14) und vier Sechskantmuttern M10 (15) verschrauben.

**4.** Fasten the basket (7) to the back-board (6) with four hexagonal screws M10x90 (13), four washers M10 (14) and four hexagonal nuts M10 (15).



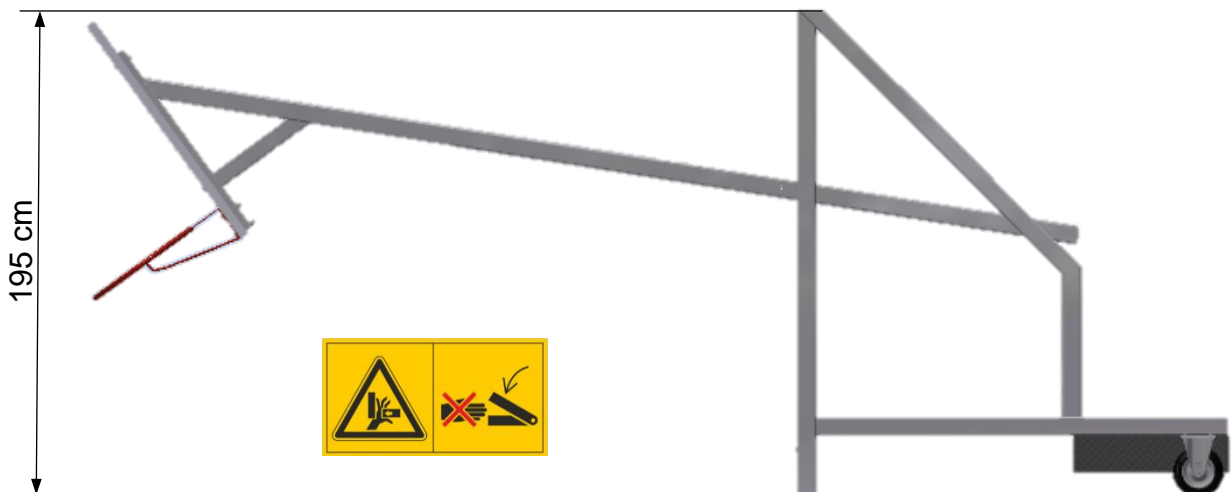
**5.** Das Netz (8) in den Korb (7) einhängen

**5.** Hang the net (8) into the basket (7).



**6.** Das Korbgerüst (2) aufrichten und an den zwei oberen Punkten vor dem Umkippen sichern. Dafür die Sechskantschraube M12x120 (3) und die Sechskantmutter M12 (4) verwenden.

**6.** Position the basket rack (2) and secure it at the two top points before tipping over. For this use hexagon socket screw M12x120 (3) and hexagon socket nut M12 (4).



**7.** Durch lösen und herausziehen der oberen schrauben kann der Basketball-Korb wieder gesenkt werden und durch 2m hohe Doppel-Flügeltüren geschoben werden.

**7.** By loosening and pulling out the upper screws, the basket can be lowered again and pushed through 2m high double wing doors.

## Wartungshinweise

- Es ist **verboten** sich an den Korb zu hängen und auf den Rahmen zu klettern.
- Vor der Benutzung muss das Gestell mit 200kg beschwert werden.
- Einmal im Monat müssen die Schraubverbindungen überprüft werden und eventuell wieder festgezogen werden.
- Regelmäßige Kontrolle auf Schäden und Bruchstellen.

Drehmoment:

Bei M8-Schrauben: 16Nm

Bei M10-Schrauben: 32Nm

Bei M12-Schrauben: 56Nm

## Maintenance instructions

- It is **forbidden** to hang on to the basket and climb to the framework.
- Before use, the rack must be weighted with 200 kg.
- Once a month the screws must be checked and possibly tightened.
- Regular checks on damage and breaking points

Torque:

For M8-screws: 16Nm

For M10-screws: 32Nm

For M12-screws: 56Nm