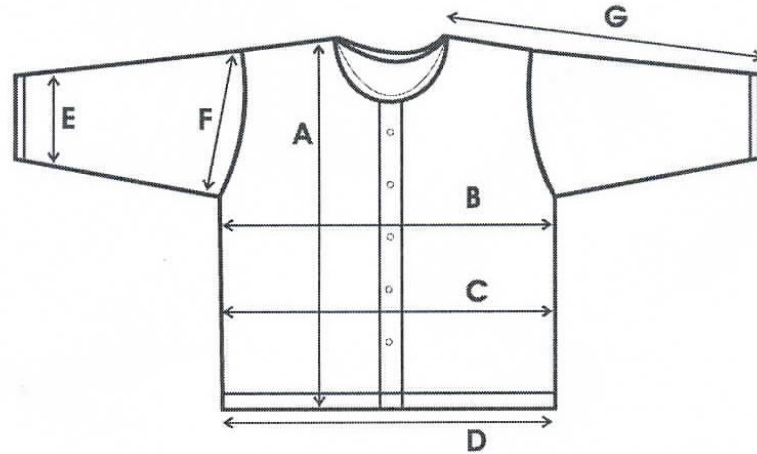
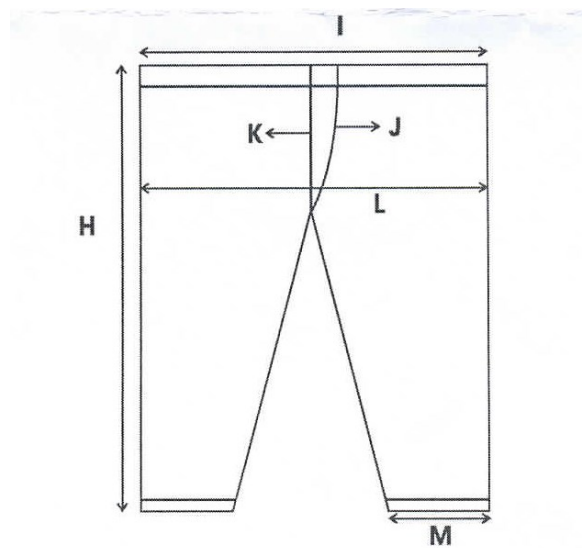


## Datenblatt Körperanzug mit Gürtel

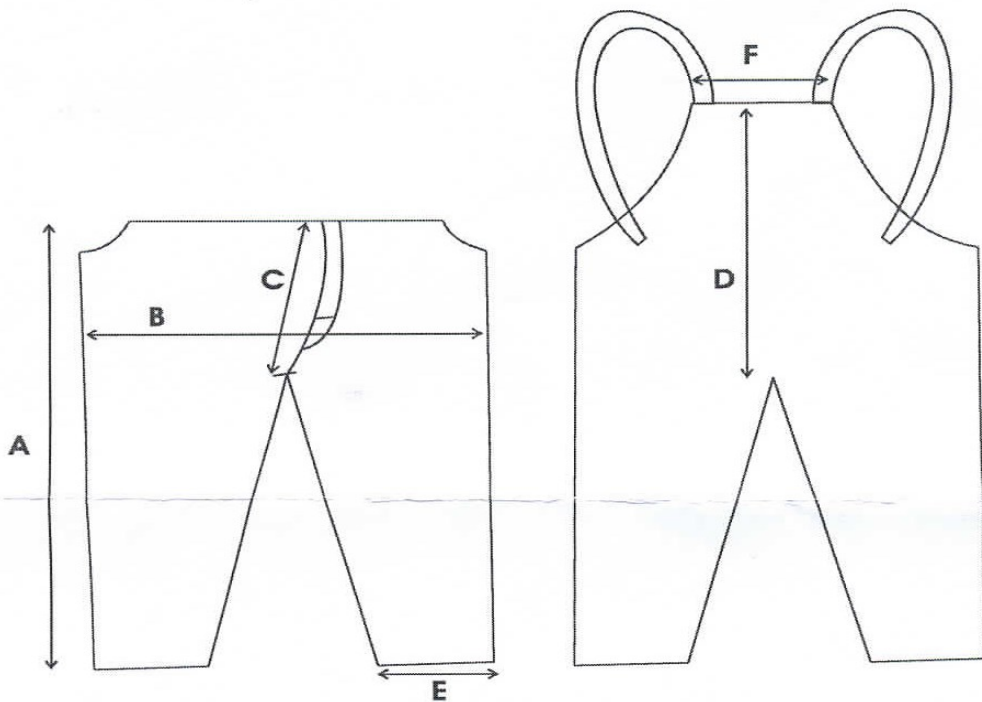


|   |            | XXS | XS | S  | M  | L  | XL | XXL |
|---|------------|-----|----|----|----|----|----|-----|
| A | Länge vorn | 62  | 65 | 68 | 70 | 73 | 76 | 79  |
| B | Brustweite | 45  | 48 | 51 | 54 | 56 | 58 | 61  |
| C | Taille     | 42  | 45 | 48 | 51 | 54 | 54 | 59  |
| D | Saum       | 48  | 51 | 54 | 57 | 60 | 62 | 65  |
| E | Manschette | 16  | 16 | 17 | 18 | 18 | 18 | 19  |
| F | Arm        | 19  | 20 | 21 | 22 | 23 | 24 | 25  |
| G | Ärmellänge | 68  | 70 | 73 | 76 | 79 | 82 | 84  |



|   |             | XXS | XS  | S   | M   | L   | XL  | XXL |
|---|-------------|-----|-----|-----|-----|-----|-----|-----|
| H | Außenseite  | 95  | 101 | 104 | 108 | 111 | 114 | 116 |
| I | Taille      | 45  | 47  | 49  | 52  | 54  | 56  | 58  |
| J | Rückseite   | 42  | 43  | 44  | 45  | 46  | 47  | 48  |
| K | Vorderseite | 33  | 34  | 35  | 36  | 37  | 37  | 39  |
| L | Hüfte       | 48  | 51  | 53  | 56  | 58  | 60  | 62  |
| M | Saum        | 24  | 25  | 25  | 26  | 26  | 27  | 27  |

## Datenblatt Körperanzug mit Träger



|   |             | XXS | XS  | S   | M   | L   | XL  | XXL |
|---|-------------|-----|-----|-----|-----|-----|-----|-----|
| A | Außenseite  | 95  | 100 | 113 | 117 | 121 | 125 | 130 |
| B | Hüfte       | 44  | 47  | 51  | 54  | 57  | 60  | 63  |
| C | Vorderseite | 32  | 33  | 34  | 35  | 37  | 39  | 41  |
| D | Rückseite   | 56  | 57  | 58  | 59  | 61  | 63  | 65  |
| E | Saum        | 24  | 25  | 25  | 26  | 26  | 27  | 27  |
| F | Rückseite   | 17  | 18  | 19  | 20  | 21  | 22  | 23  |

- Alle Angaben in cm
- Material: 100 % Baumwolle, ca. 220 g /qm
- Maße sind ca. Angaben +/- 2% Toleranz