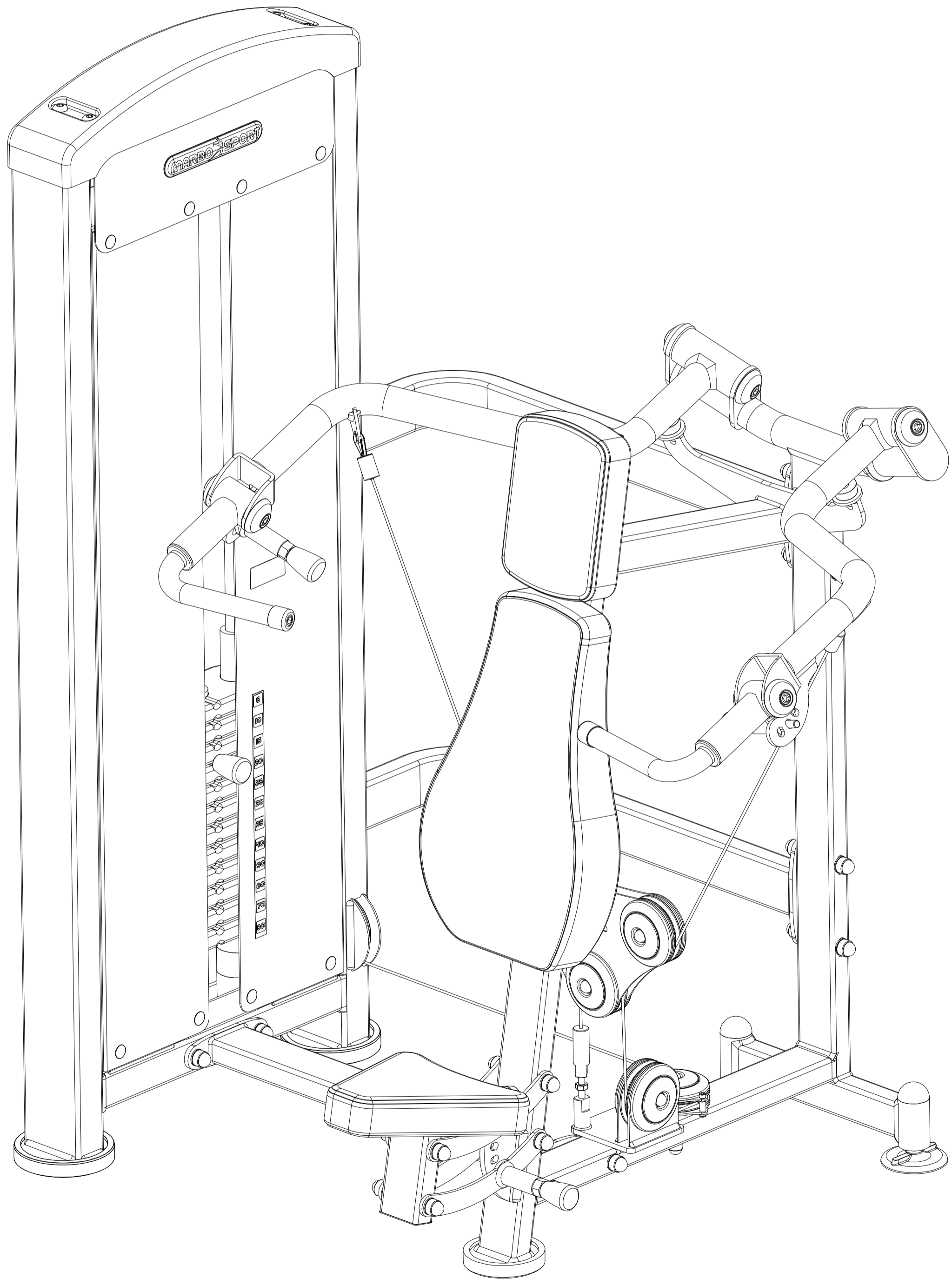


INSTRUKCJA MONTAŻU

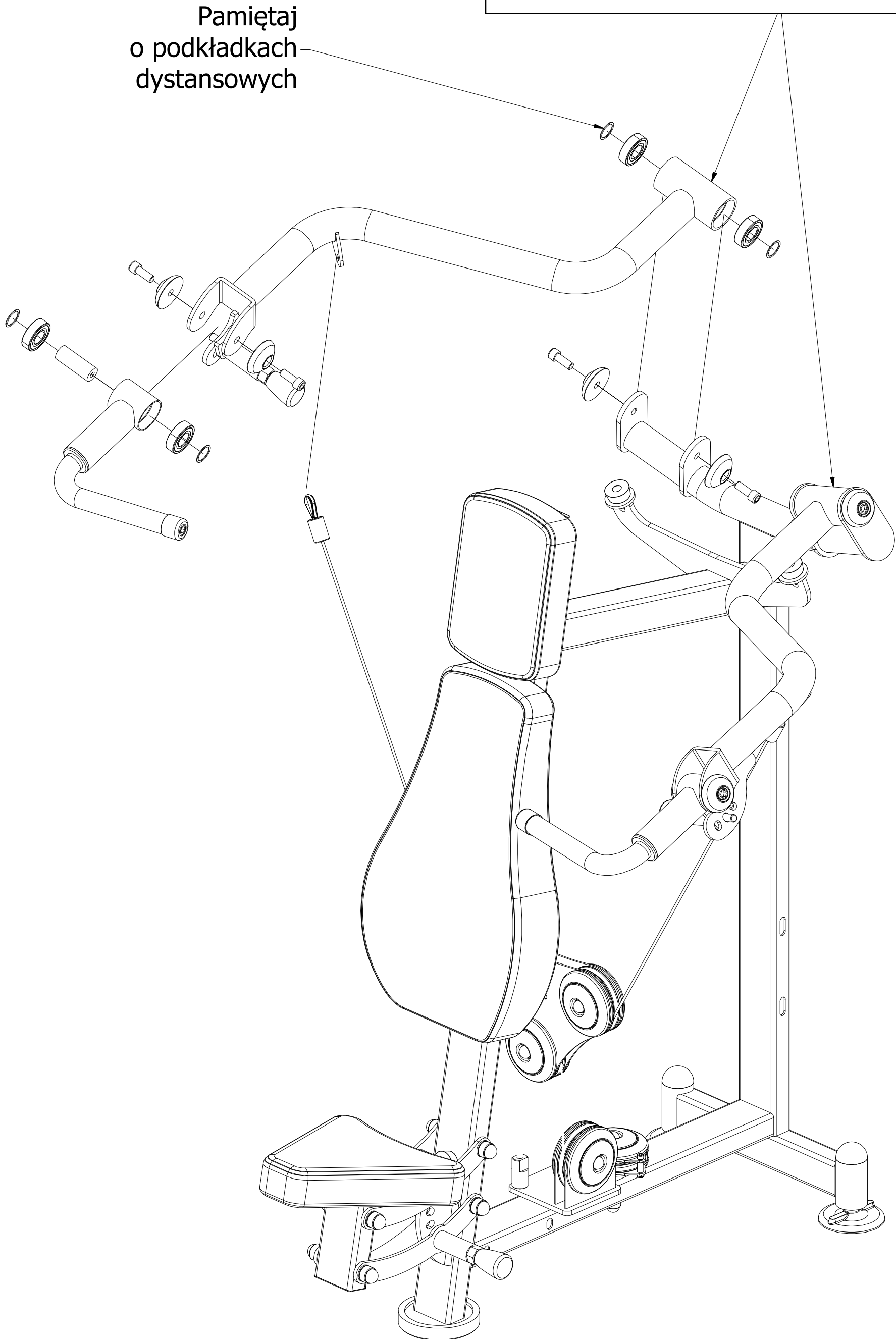
(ASSEMBLY INSTRUCTION)

MP-U226

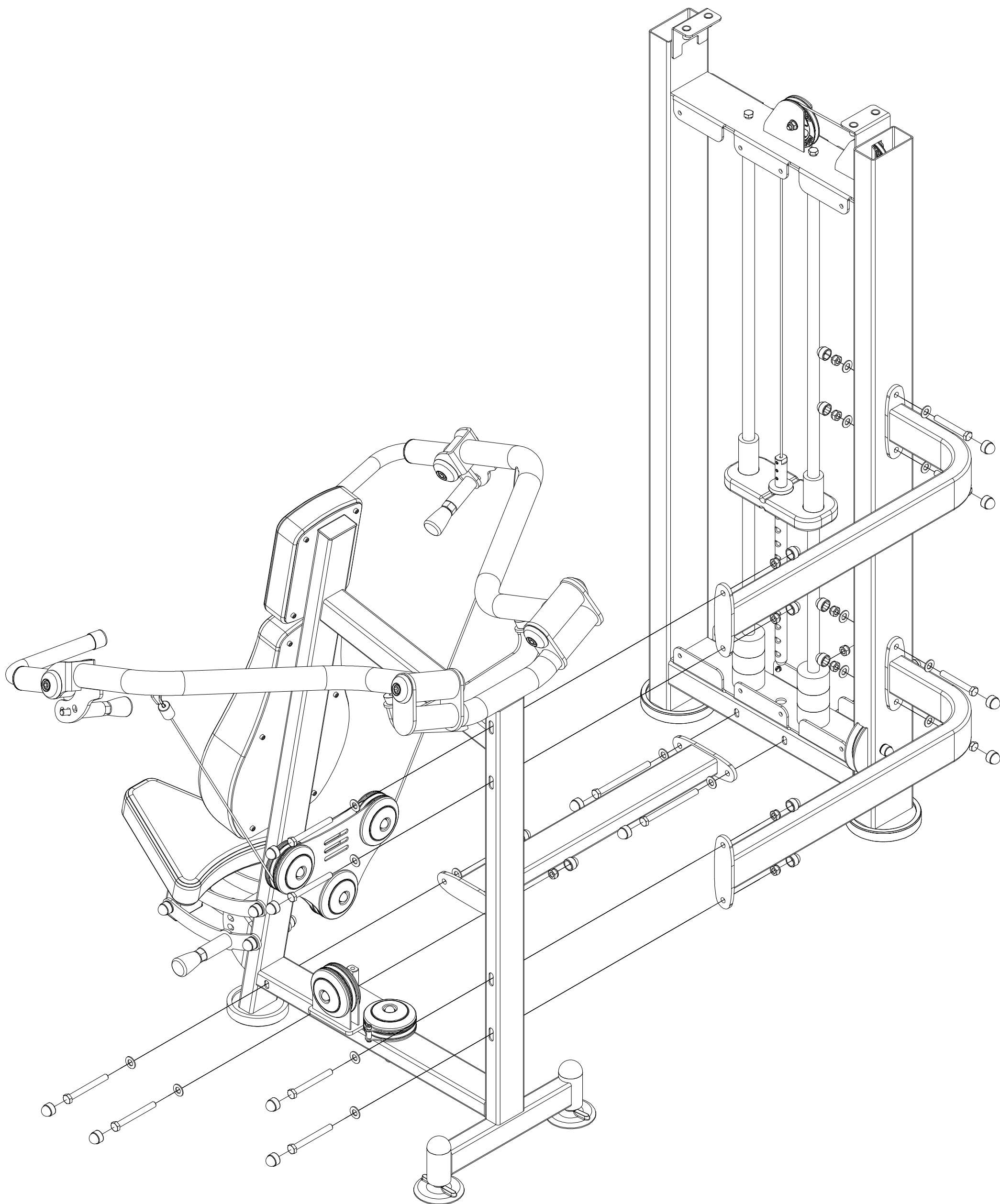


Przykręć ramiona ruchome
do ramy modulacji

Pamiętaj
o podkładkach
dystansowych

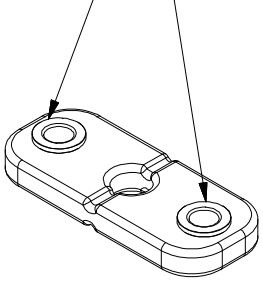


Przykręć ramę modułacji
do belek łączących
z ramą stosu



UWAGA !!!

Przy zakładaniu sztab zwróć uwagę aby kołnierze tulejek prowadzących znajdowały się u góry sztaby.



UWAGA !!!

Śruby mocowania prętów są celowo dłuższe, dzięki czemu pręty zachowują luz, który gwarantuje prawidłową pracę stosu.

Gotowy stos przywróć do pozycji pionowej i przykręć ponownie do ramy

Umieść sztaby na stosie zgodnie z kolejnością przedstawioną na rysunku

3

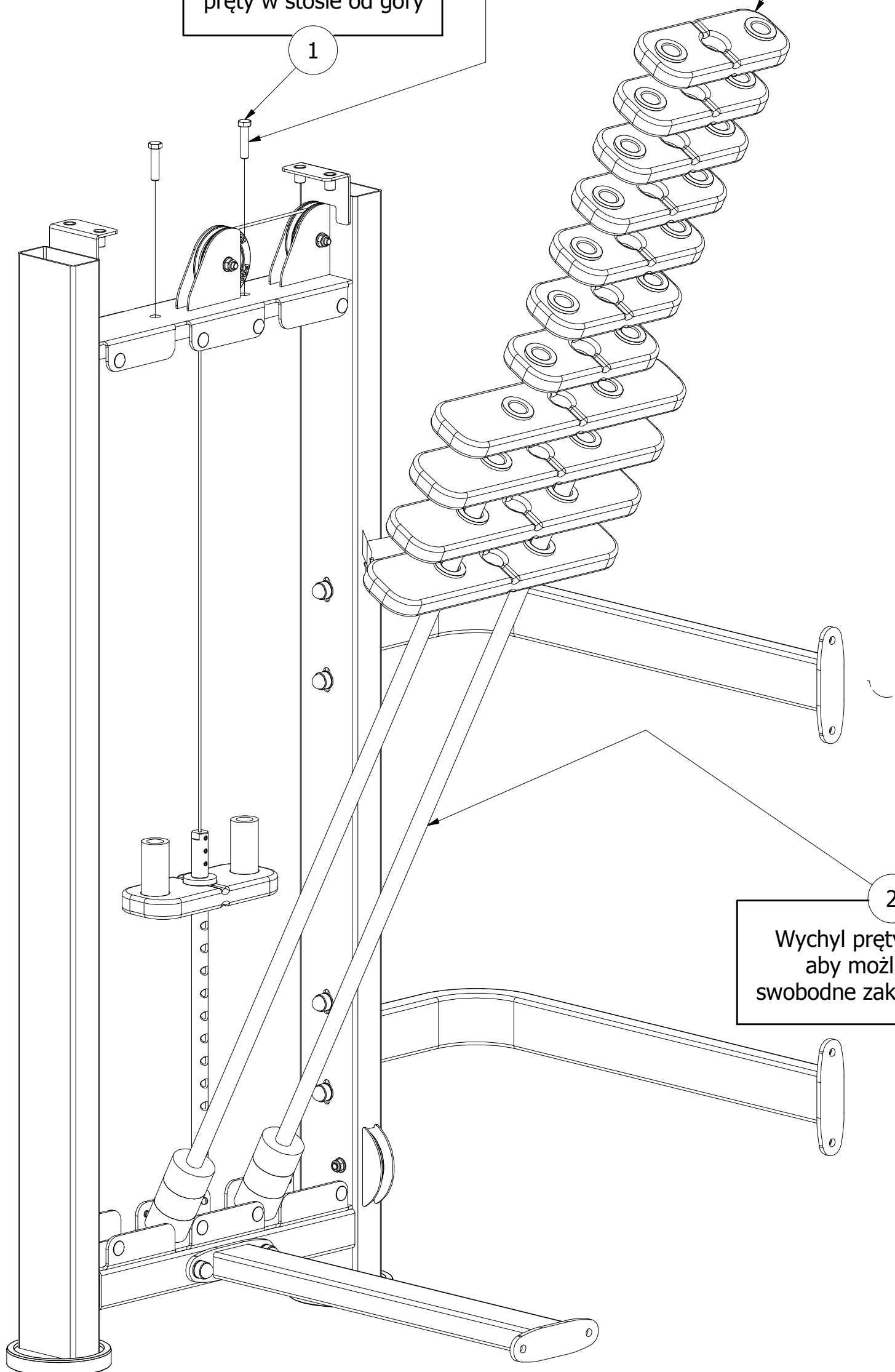
Odkręć śruby mocujące pręty w stosie od góry

1

4

Wychyl pręty stosu tak, aby możliwe było swobodne zakładanie sztab

2

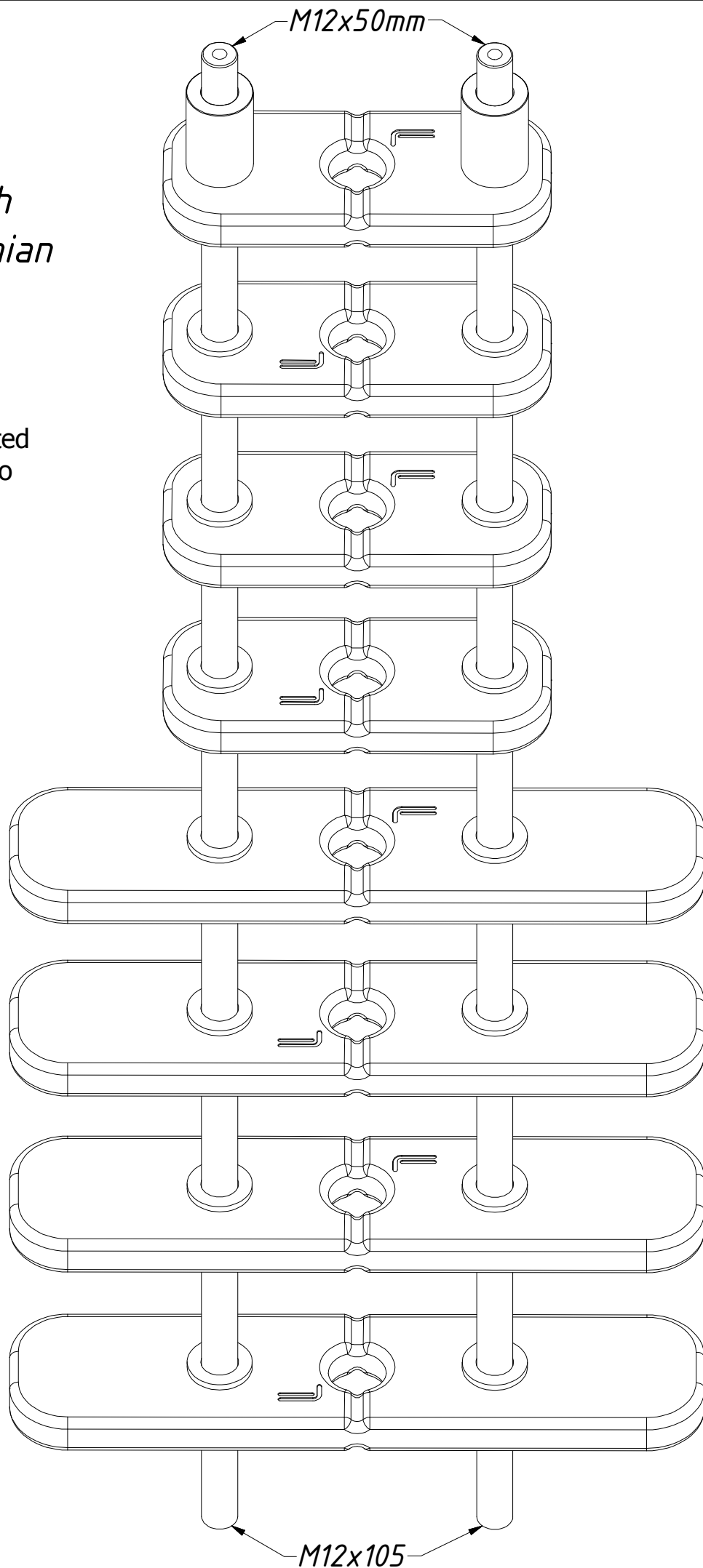


UWAGA !

*Sztaby w stosach
umieszczać naprzemian
literą/logo "F"*

ATTENTION !

Weights in stack are inserted
alternately "F" letter/logo



UWAGA!

Sztaby montuj zgodnie z numeracją

ATTENTION!

Mount all weights according to the numbering

