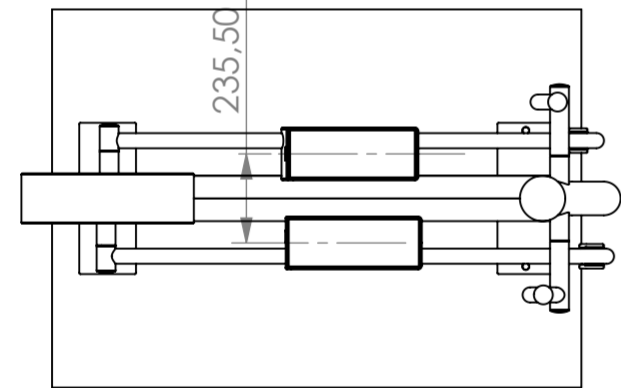
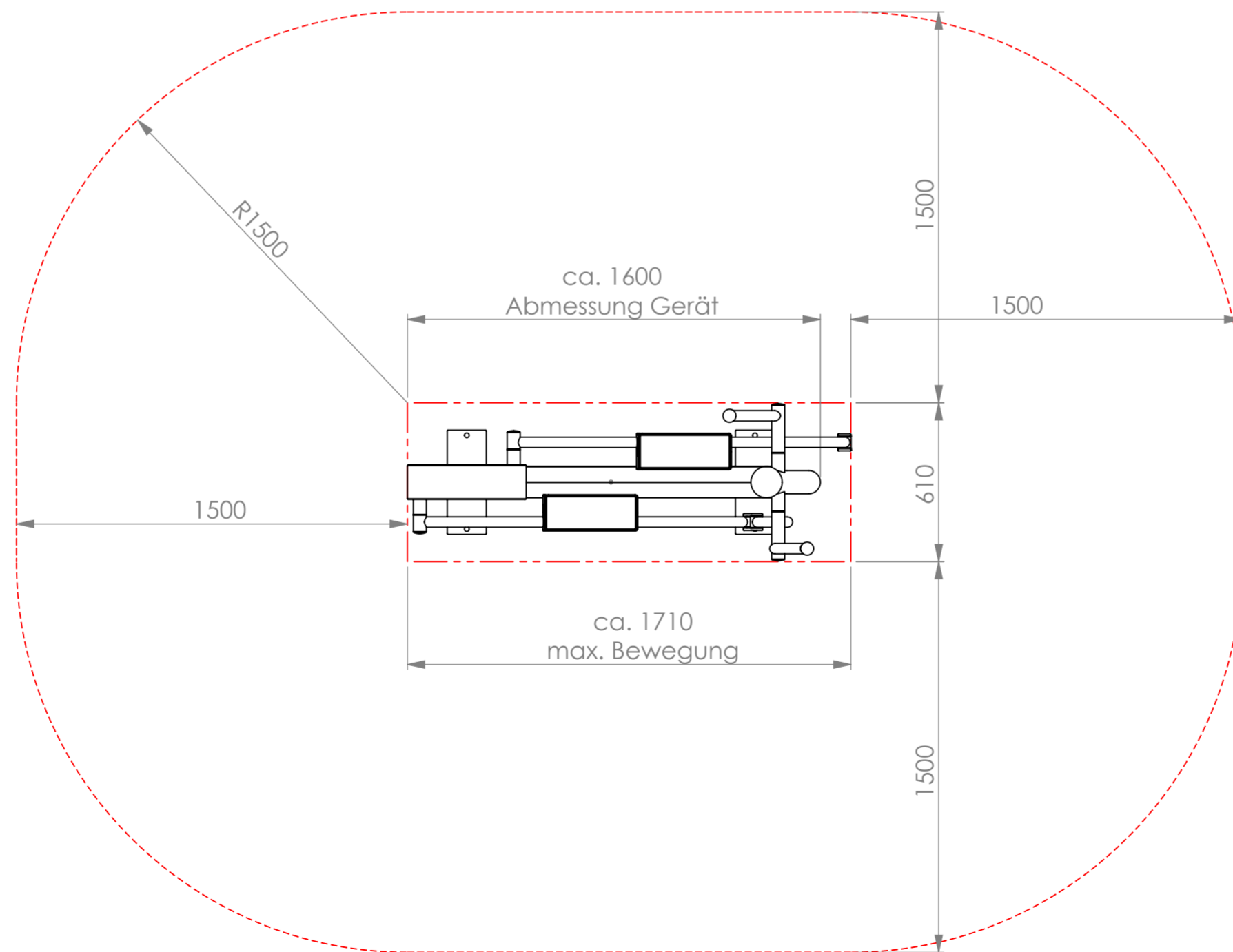


Freiraum



Fundament



Allgemeintoleranzen ISO 2768 - m		Oberfläche	Maßstab: 1:20	Gewicht kg: 520.90
			Material: S	
	Datum	Name	FUNDAMENTPLAN SKI STEPPER 925005	
Erstellt	26.08.20	VD		
Geprüft	26.08.20	TB		
Norm				
KBM GmbH		F6003-0000-010		Blatt
Index	Änderung	Datum	Name	Bl.
Ers. f.:			Ers. d.:	