

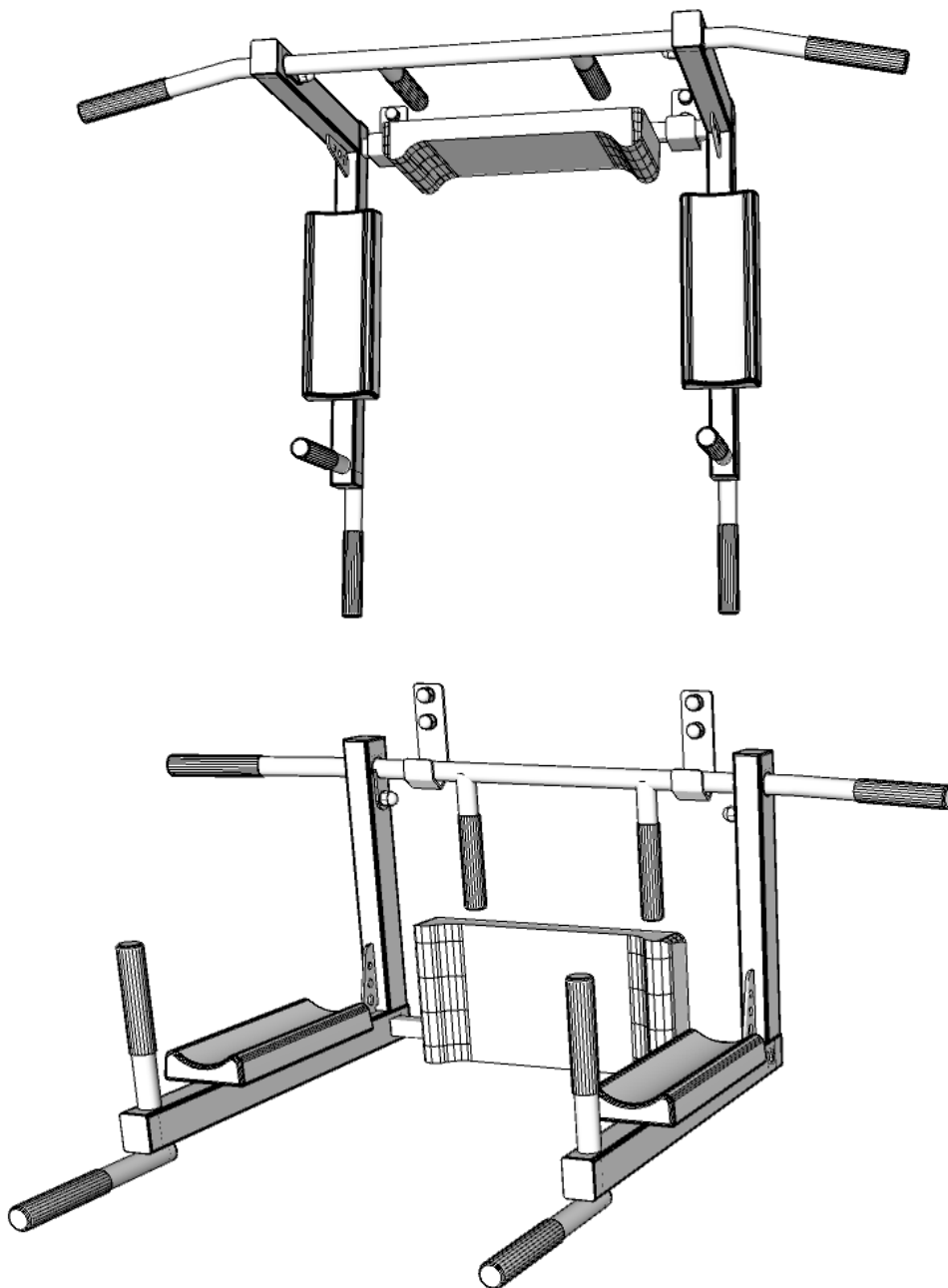
*"Do not throw away before assembly"*

*"Nie wyrzucać do momentu złożenia"*

# BenchK<sup>®</sup>

lift yourself

## BenchK D8



MAX  
150kg  
(330lbs)



Design by Vadim Zemlianyi  Made in Poland

## PL

### Środki bezpieczeństwa

- Jednocześnie tylko jedna osoba może wykonywać ćwiczenia na BenchK D8.
- Przed każdym ćwiczeniem należy sprawdzić stan techniczny BenchK D8 - mocowania i inne elementy.
- Produkt należy mocować wyłącznie do powierzchni pionowych (ścian) o odpowiedniej konstrukcji i wytrzymałości biorąc pod uwagę wagę produktu oraz wagę użytkownika.
- Dzieci w wieku od 0 do 3 lat nie mogą korzystać z BenchK D8.
- Dzieci i młodzież w wieku od 3 do 14 lat mogą korzystać z urządzenia pod opieką osób dorosłych.
- Maksymalna waga użytkownika BenchK D8 to 150 kg.
- Należy upewnić się, że wokół drążka będzie wystarczająco miejsca do bezpiecznego wykonywania ćwiczeń.
- Aby zminimalizować ryzyko urazu należy korzystać z materaca lub maty do ćwiczeń.
- W celu konserwacji BenchK D8 przecierać suchą lub lekko wilgotną tkaniną.
- W przypadku demontażu przechowywać BenchK D8 w suchym pomieszczeniu o niskiej wilgotności powietrza.
- Należy unikać nadmiernego wysiłku podczas ćwiczeń. Poziom trudności oraz intensywności ćwiczeń należy dobierać w zależności do stanu zdrowia i kondycji osoby ćwiczącej.

### Gwarancja producenta

- Producent gwarantuje Kupującemu zachowanie wszystkich wskaźników jakości w ciągu 10 lat na metalowe elementy oraz w ciągu 24-miesiący na pozostałe elementy, od daty dokonania zakupu pod warunkiem przestrzegania przepisów dotyczących montażu i eksploatacji.
- W przypadku uszkodzeń mechanicznych, które wystąpiły podczas transportowania, montażu lub podczas eksploatacji drążka przez Kupującego, Sprzedawca nie ponosi żadnej odpowiedzialności.
- W przypadku odnalezienia defektów lub niskiej jakości elementów, występujących nie z winy Kupującego, należy skontaktować się z biurem obsługi klienta Benchmark (biuro@benchk.com).

### Uwagi

W związku z ciągłą pracą nad udoskonaleniem BenchK D8 możliwe są nieduże zmiany w konstrukcji, nie powodujące jednak zmniejszenia jakości. Kołki i wkręty nie zostały zawarte w zestawie. Ich rodzaj należy dobrać w zależności do rodzaju ściany do której zostanie przymocowany BenchK D8.

**Wyrób spełnia wymagania bezpieczeństwa zawarte w PN-EN 913:2019-03, PN-EN 12197:2000.**

## EN

### Safety Precautions

- Only one person at a time can exercise on the BenchK D8.
- Before each use, check the technical condition of the BenchK D8 - fasteners and other elements.
- The product should be attached only to vertical surfaces (walls) of appropriate design and strength, taking into account the weight of the product and the weight of the user.
- BenchK D8 is not suitable for use by children under the age of 3.
- Children and adolescents from 3 to 14 years of age may use the device under the supervision of adults.
- The maximum user weight of the BenchK D8 is 150 kg (330lbs).
- Make sure there is enough space around the bar to safely exercise.
- To minimize the risk of injury, use an exercise mattress or mat.
- For maintenance wipe BenchK D8 with a dry or slightly damp cloth.
- When disassembling, store the BenchK D8 in a dry room with low air humidity.
- Avoid strenuous exercise. The level of difficulty and intensity of exercise should be selected depending on the health and condition of the person exercising.

### Manufacturer's warranty

- The manufacturer guarantees the product for 10 years for metal elements and 24 months for other elements, from the date of purchase, provided that the installation and operation regulations are complied with.
- In the event of mechanical damage during transport, assembly or during the use of the product by the Buyer, the Seller shall not be liable.
- In the event of finding defects or low-quality components, not attributable to the Buyer, please contact the Benchmark customer service office (biuro@benchk.com).

### Comments

Due to the continuous work on improving the BenchK D8, minor changes to the design are possible, but not reducing the quality. Wall plugs and screws are not included in the kit. The type of fixture should be selected depending on the type of wall to which the BenchK D8 will be attached.

**The product meets the safety requirements of PN-EN 913: 2019-03, PN-EN 12197: 2000.**

## DE

### Sicherheitsmassnahmen

- Gleichzeitig kann nur eine Person Übungen auf der BenchK D8 durchführen.
- Prüfen Sie vor jeder Übung den technischen Zustand der BenchK D8 - Vorrichtungen und anderer Elemente.
- Das Produkt sollte nur an vertikalen Flächen (Wänden) von angemessener Konstruktion und Festigkeit festgemacht werden, wobei das Gewicht des Produkts und des Benutzers zu berücksichtigen ist.
- Kinder im Alter von 0 bis 3 Jahren können die BenchK D8 nicht benutzen.
- Kinder und Jugendliche zwischen 3 und 14 Jahren können das Gerät unter Aufsicht von Erwachsenen benutzen.
- Das maximale Gewicht des Benutzers BenchK D8 beträgt 150 kg.
- Achten Sie darauf, dass um der Gymnastikstange herum genügend Platz für sichere Übungen vorhanden ist.
- Verwenden Sie eine Schutzmatte, um das Verletzungsrisiko zu minimieren.
- Um der Gymnastikstange zu pflegen, wischen Sie sie mit einem trockenen oder leicht feuchten Tuch ab.
- Lagern Sie der Gymnastikstange bei der Demontage in einem trockenen Raum mit geringer Luftfeuchtigkeit.
- Vermeiden Sie übermäßige Bewegung. Der Schwierigkeitsgrad und die Intensität der Übung sollten entsprechend dem Gesundheitszustand und der Verfassung der trainierenden Person gewählt werden.

### Herstellergarantie

- Der Hersteller garantiert dem Käufer die Erhaltung aller Qualitätsindikatoren für 10 Jahre für alle Metallelemente und für 24 Monate für alle anderen Elemente ab Kaufdatum unter der Bedingung, dass die Montage- und Verwendungsregeln eingehalten werden.
- Schäden, die während des Transports, der Montage oder des Betriebs der Leiter durch den Käufer entstanden sind, ist der Verkäufer nicht haftbar zu machen.
- Wenn Sie Mängel oder minderwertige Artikel finden, die nicht auf die Schuld des Käufers zurückzuführen sind, nehmen Sie bitte Kontakt auf mit dem Benchmark-Kundendienstbüro (biuro@benchk.com).

### Anmerkungen

Aufgrund der kontinuierlichen Arbeit an der Verbesserung von BenchK D8 sind kleine Änderungen im Design möglich, jedoch ohne Qualitätseinbußen. Stifte und Schrauben sind nicht enthalten. Ihr Typ sollte entsprechend der Art der Wand gewählt werden, an der Gymnastikstange befestigt werden soll.

**Das Produkt erfüllt die Sicherheitsanforderungen von PN-EN 12346:2001, PN-EN 913:2019-03**

## FR

### Consignes de sécurité

- Une seule personne à la fois peut s'exercer sur le BenchK D8.
- Avant chaque exercice, vérifiez l'état du BenchK D8 - fixations et autres composants.
- Le produit ne doit être fixé qu'à des surfaces verticales (murs) de structure et de résistance adéquates, en tenant compte du poids du produit et du poids de l'utilisateur.
- Les enfants âgés de 0 à 3 ans ne peuvent pas utiliser le BenchK D8.
- Les personnes âgées de 3 à 14 ans peuvent utiliser l'appareil sous la surveillance d'un adulte.
- Le poids maximal de l'utilisateur du BenchK D8 est de 150 kg.
- Assurez-vous qu'il y ait suffisamment d'espace autour de la barre de gymnastique pour effectuer les exercices en toute sécurité.
- Utilisez un matelas ou un tapis d'exercice pour minimiser le risque de blessure.
- Pour l'entretien, essuyez le BenchK D8 avec un chiffon sec ou légèrement humide.
- En cas de démontage, stockez le BenchK D8 dans un local sec et peu humide.
- Évitez les efforts excessifs pendant l'exercice. Le niveau de difficulté et l'intensité des exercices doivent être choisis en fonction de l'état de santé et de la condition de la personne qui les pratique.

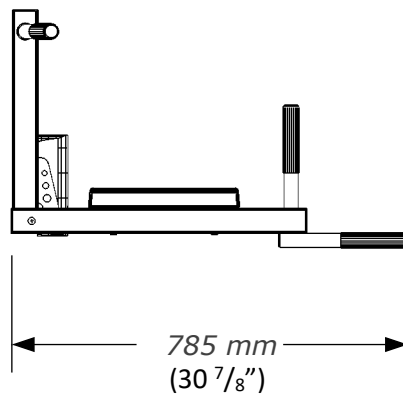
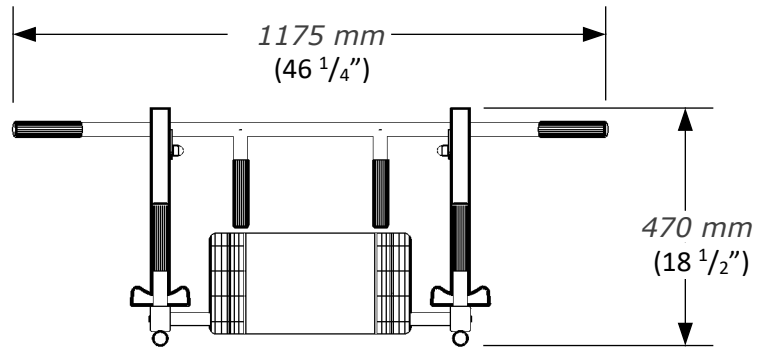
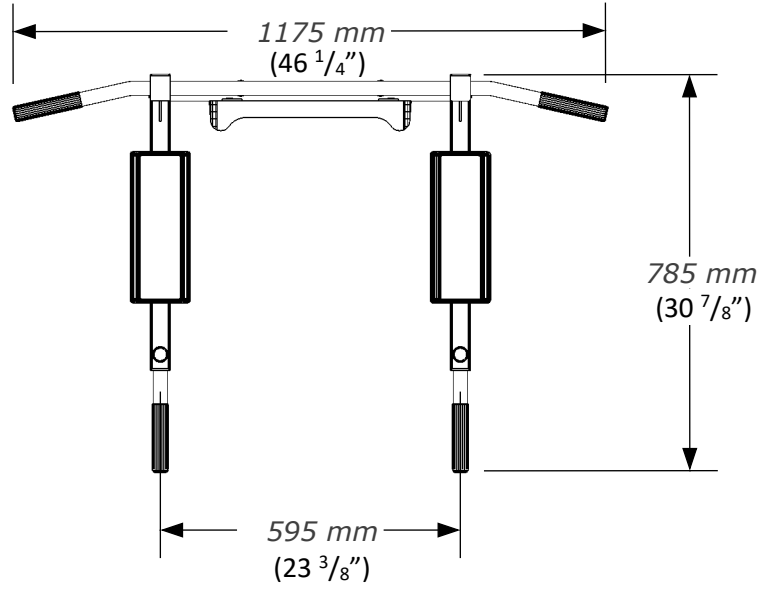
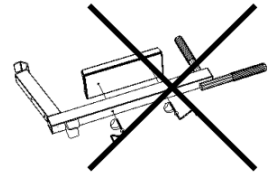
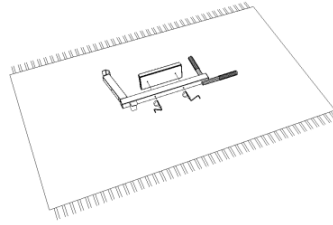
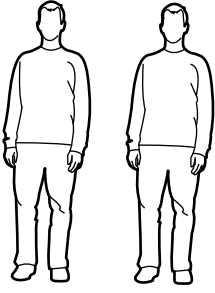
### Garantie du fabricant :

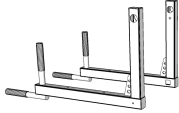
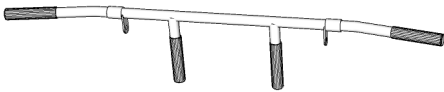


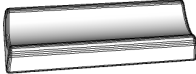
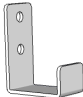




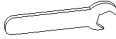

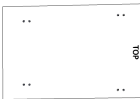
- Le fabricant garantit à l'acheteur la conservation de tous les indicateurs de qualité dans un délai de 10 ans pour les composants métalliques et dans un délai de 24 mois pour les autres composants, à compter de la date d'achat, à condition que les règles d'installation et d'utilisation soient respectées.
- En cas de dommages mécaniques survenus pendant le transport, le montage ou l'utilisation de la barre par l'acheteur, le vendeur décline toute responsabilité.
- Si vous constatez des défauts ou des composants de mauvaise qualité qui ne sont pas de la responsabilité de l'acheteur, veuillez contacter le service clientèle de Benchmark (biuro@benchk.com).

### Remarques :

En raison de l'amélioration continue du BenchK D8, des modifications mineures de la conception sont possibles, mais elles ne réduisent pas la qualité. Les goujons et les vis ne sont pas incluses. Leur type doit être choisi en fonction du type de mur sur lequel le BenchK D8 sera fixé.

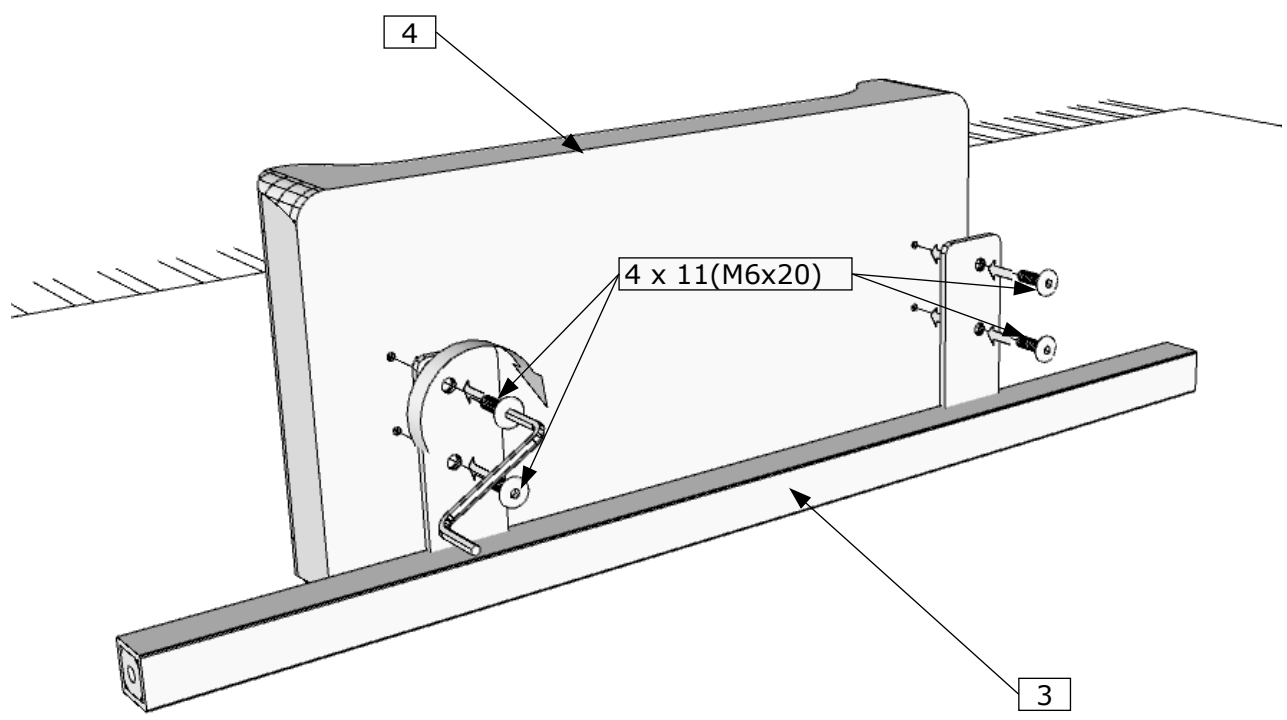
**Le produit répond aux exigences de sécurité contenues dans les normes PN-EN 913:2019-03, PN-EN 12197:2000.**



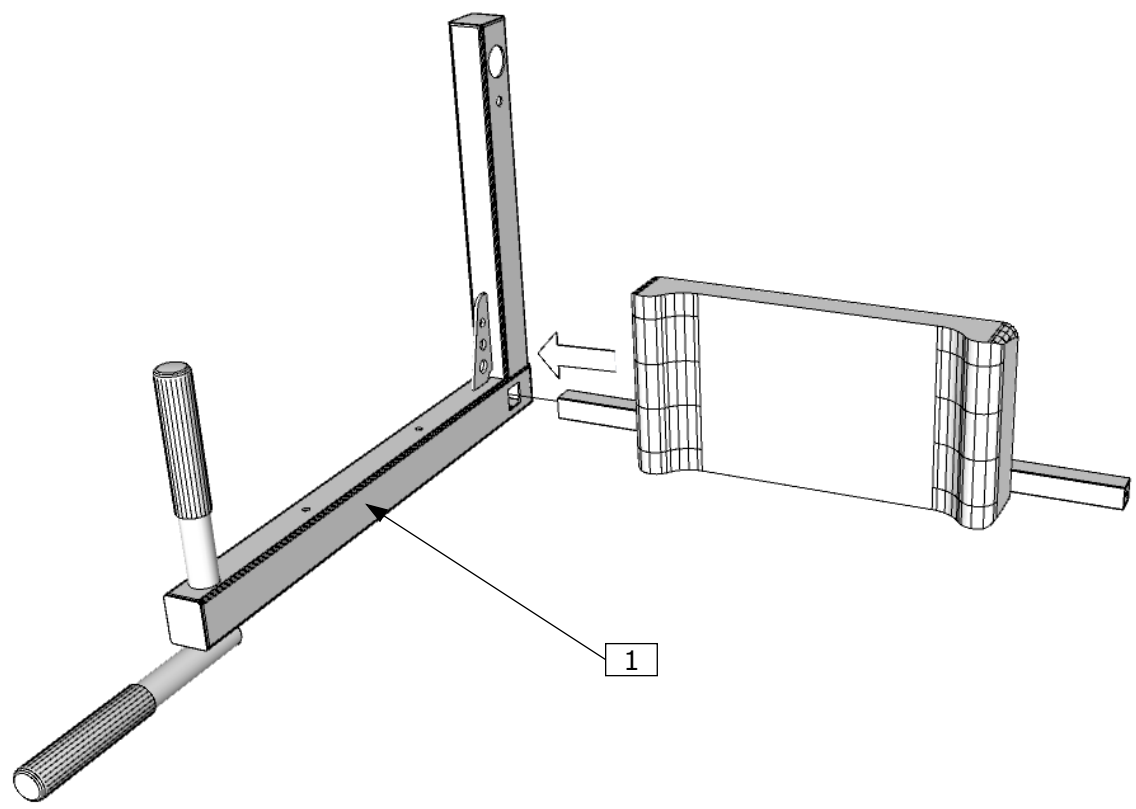
No	Item	Warehouse Operative	Quantity
<b>1</b>			<b>2</b> (L+R)
<b>2</b>			<b>1</b>
<b>3</b>			<b>1</b>
<b>4</b>			<b>1</b>
<b>5</b>			<b>2</b>
<b>6</b>			<b>2</b>
<b>7</b>			<b>2</b>
<b>8</b>		M10 x 30	<b>2</b>
<b>9</b>		M6 x 60	<b>4</b>
<b>10</b>		M6 x 25	<b>2</b>
<b>11</b>		M6 x 20	<b>4</b>
<b>12</b>		M10	<b>2</b>
<b>13</b>		M10	<b>1</b>
<b>14</b>			<b>1</b>
<b>15</b>			<b>1</b>

Screws:		Package:	
---------	--	----------	--

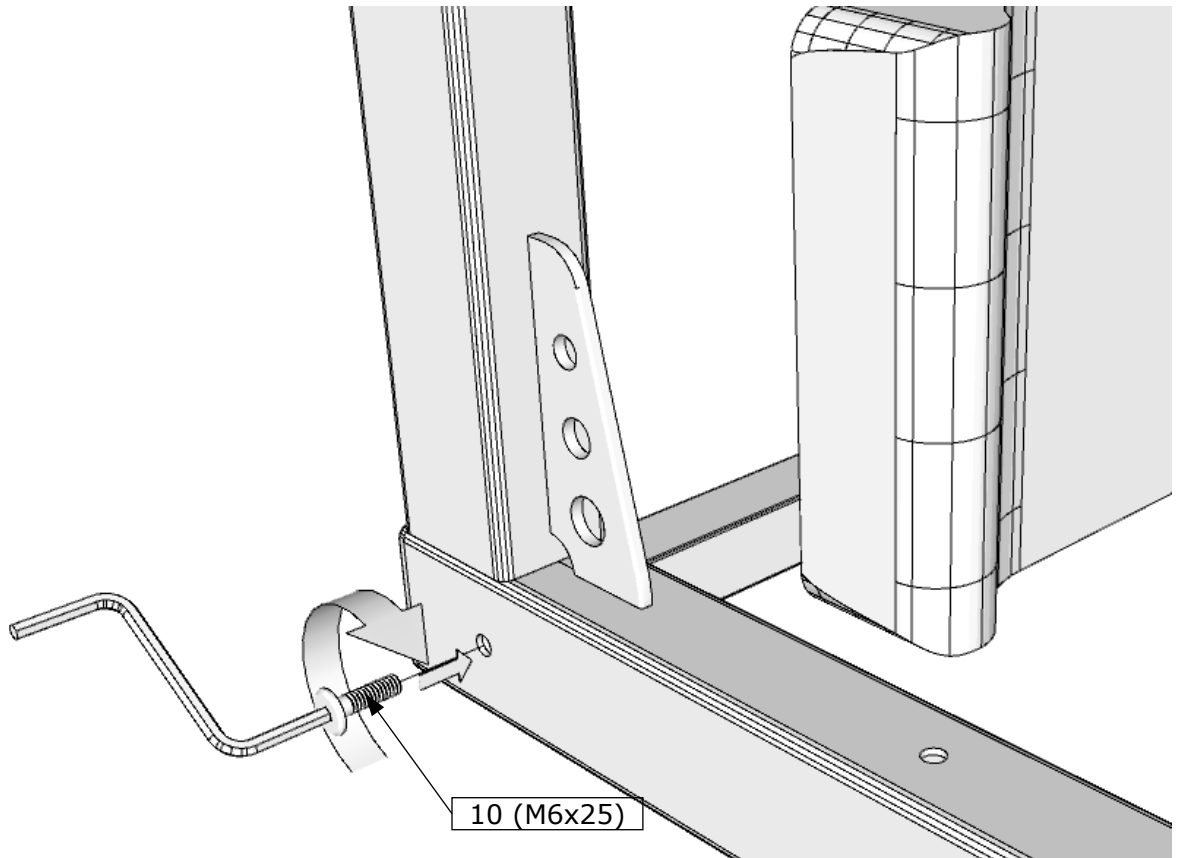
1



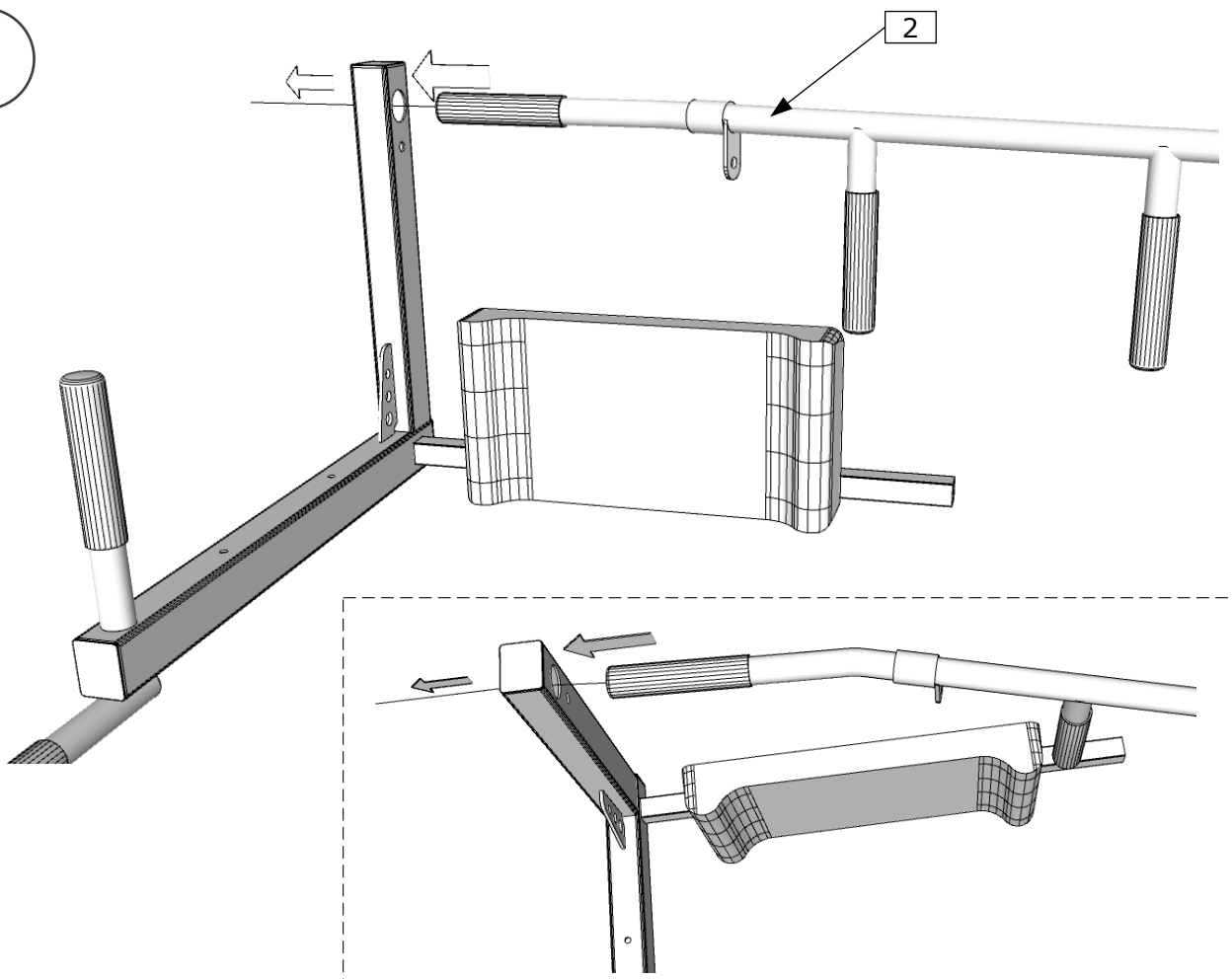
2



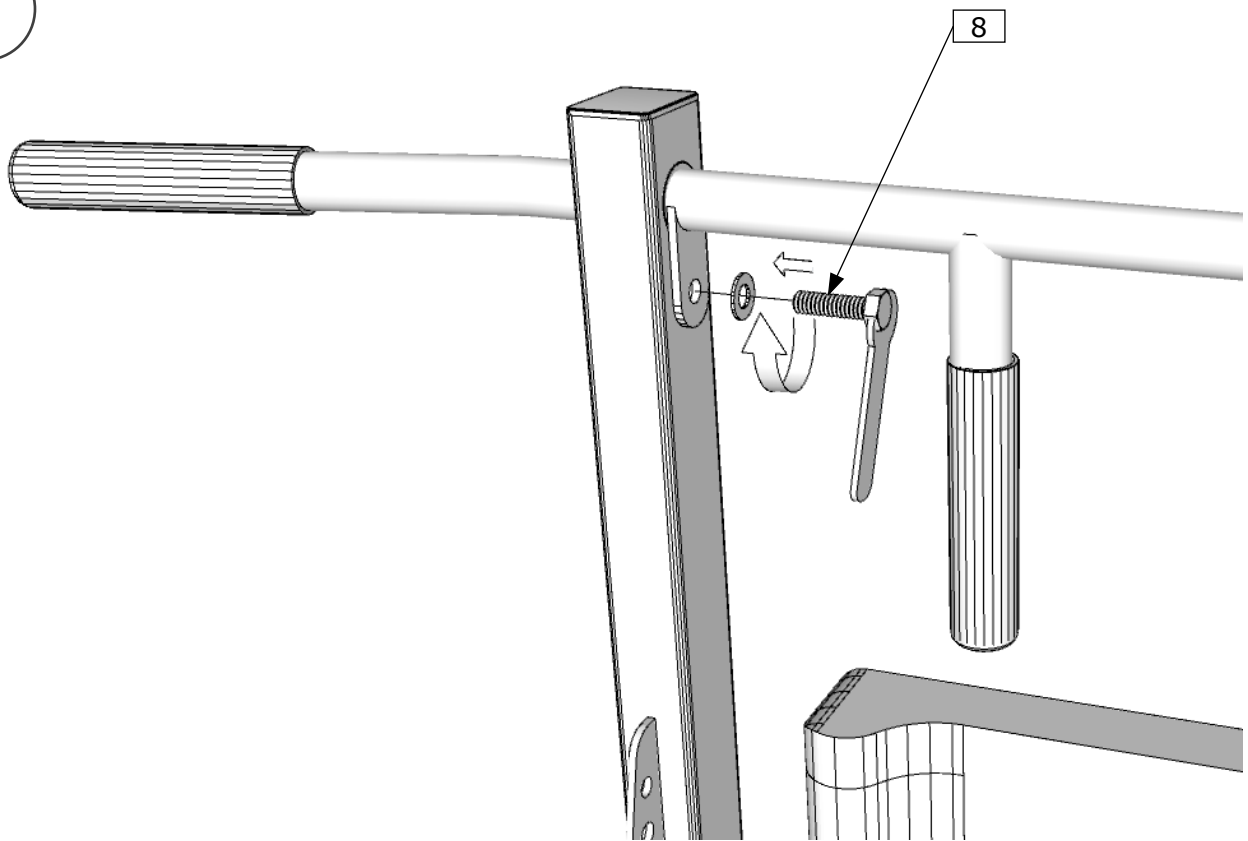
3



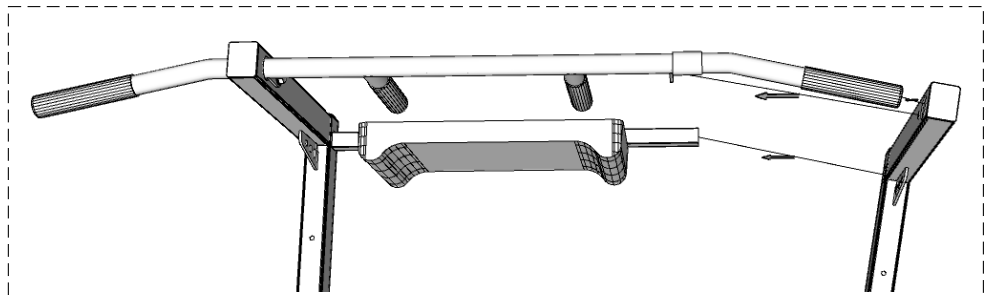
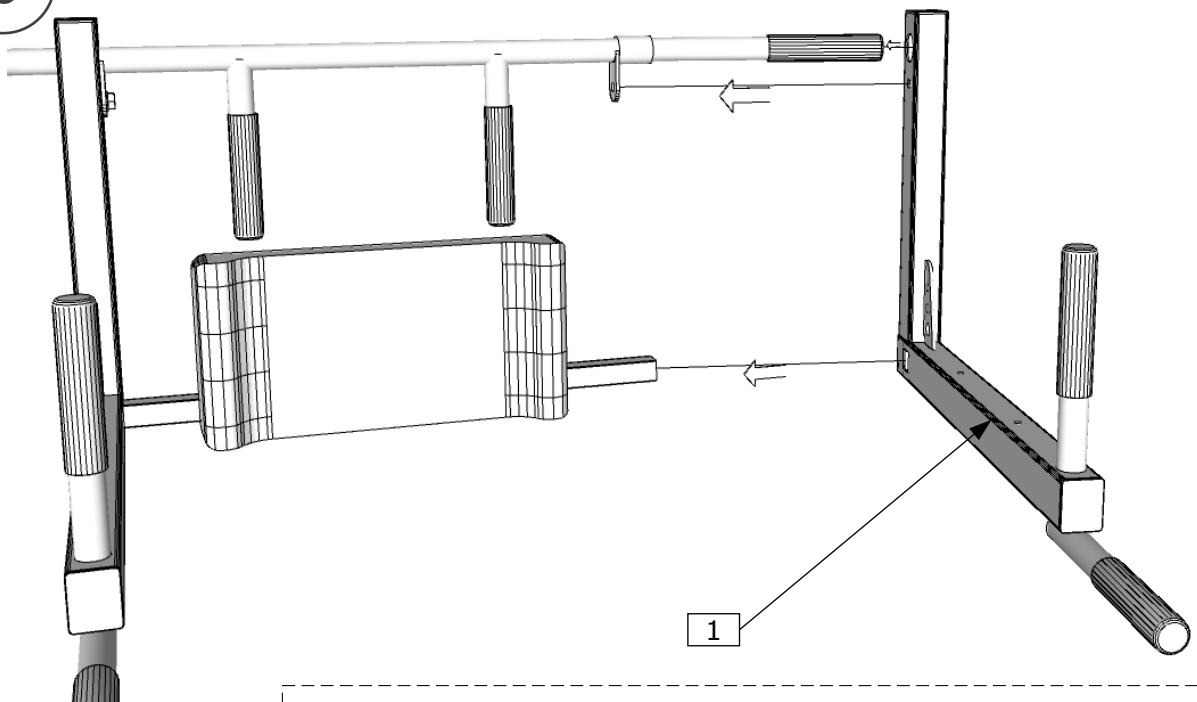
4

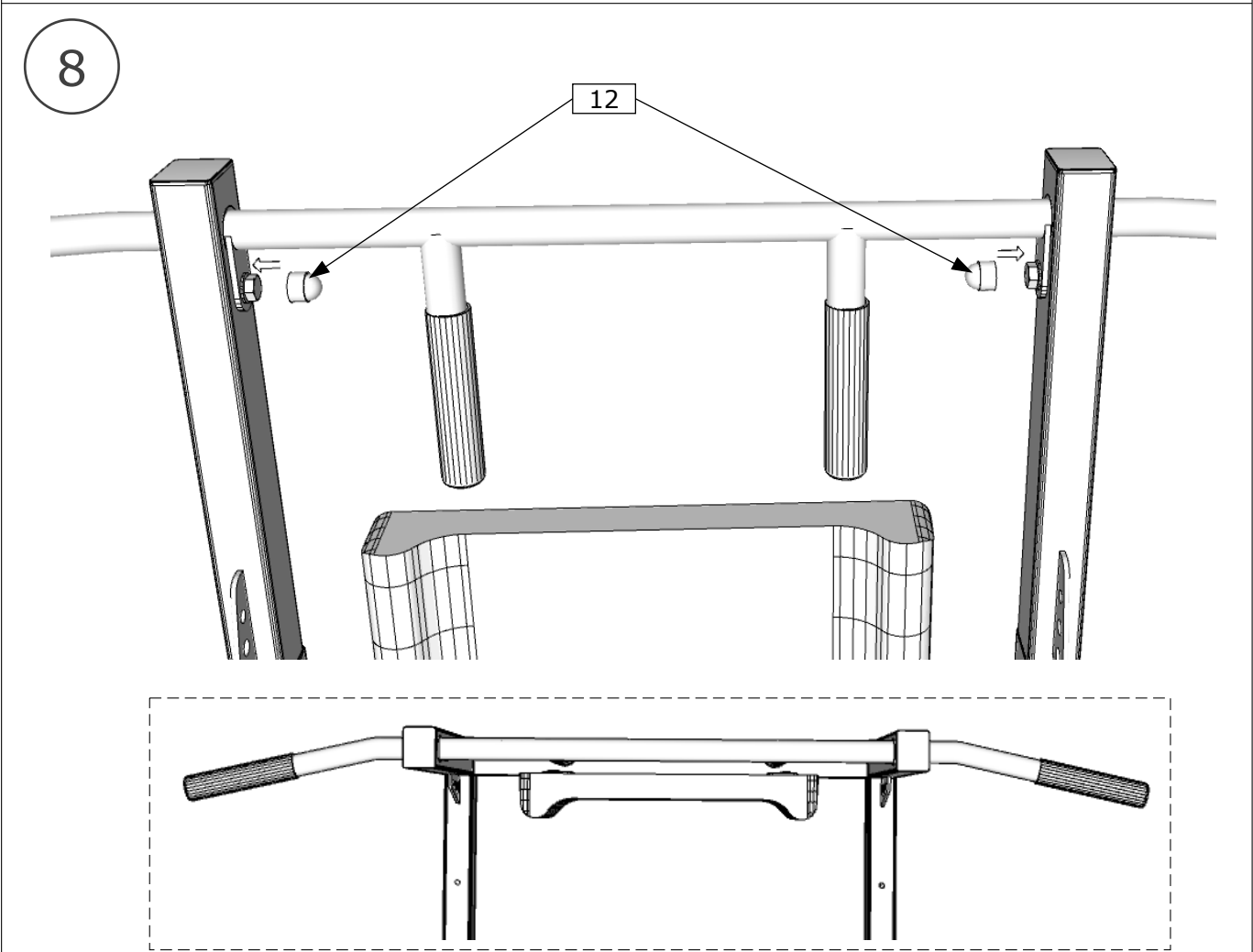
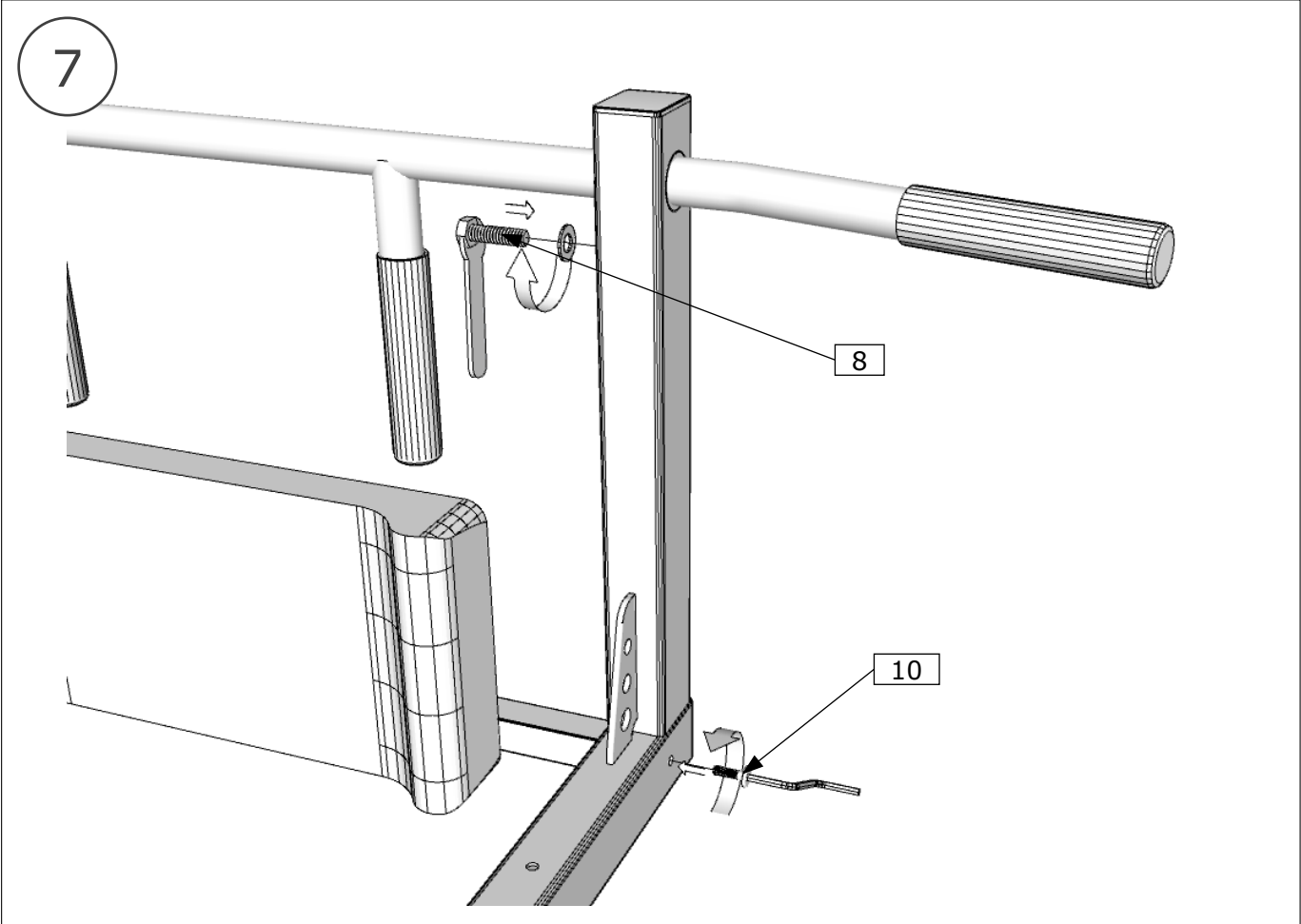


5



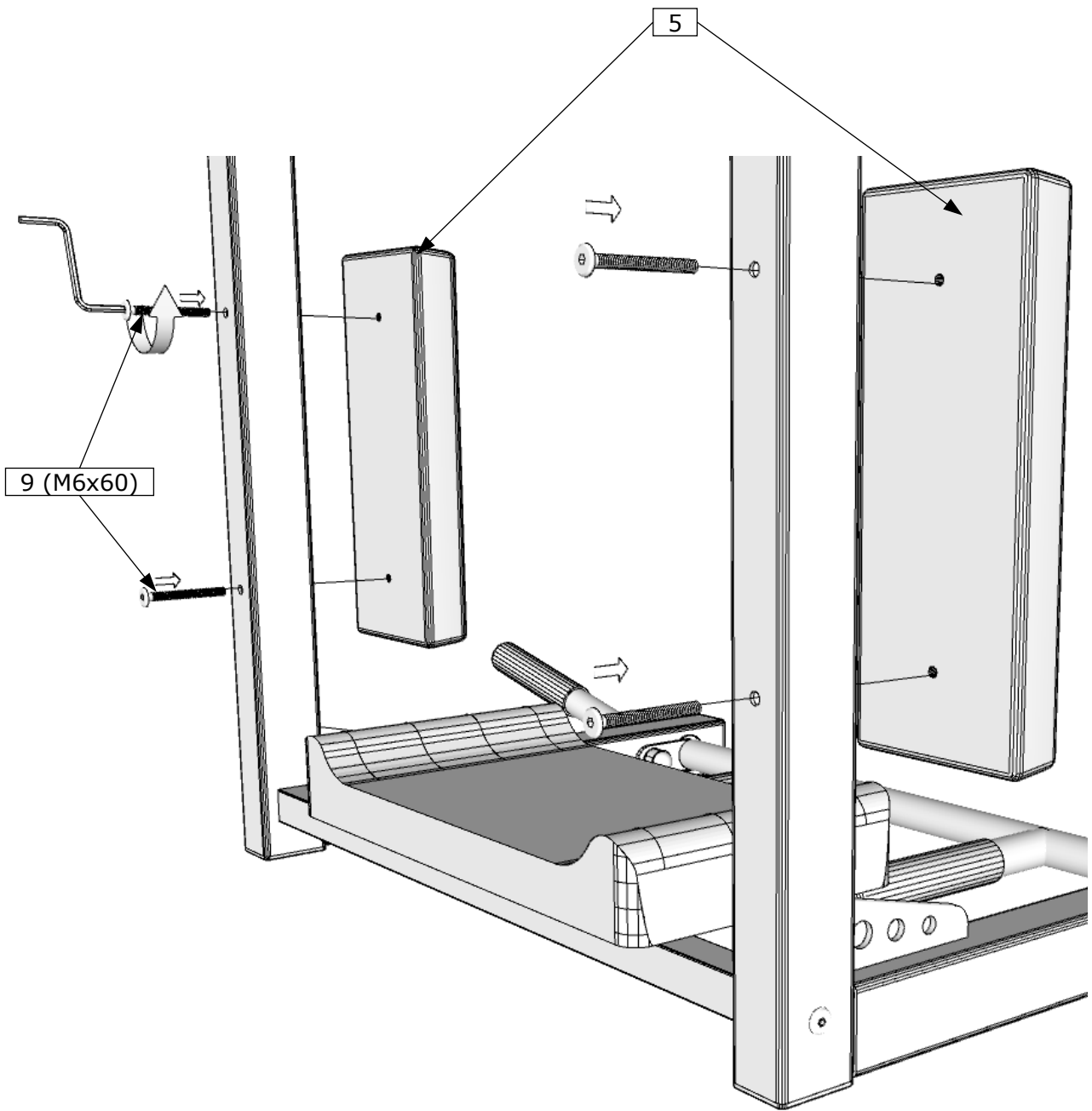
6



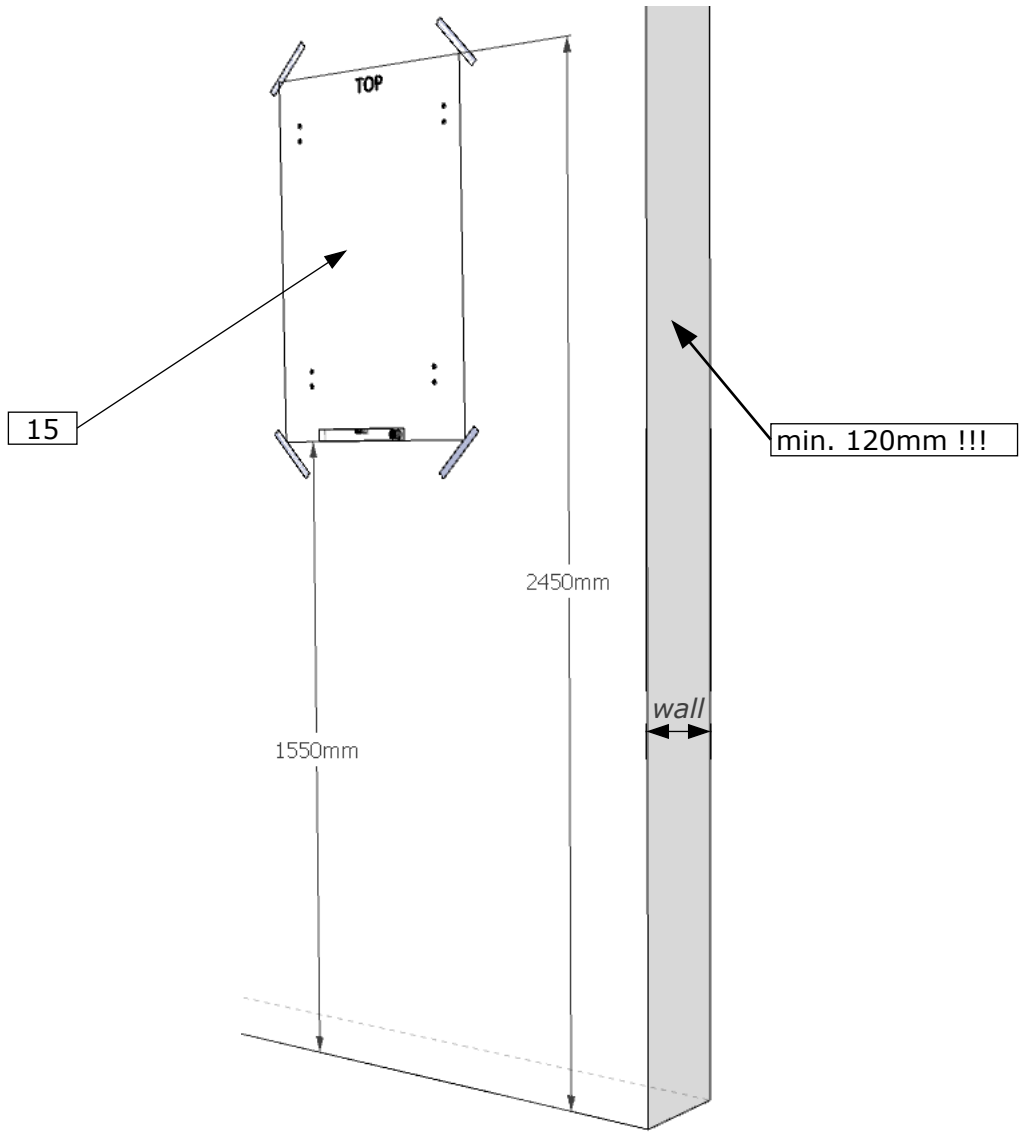




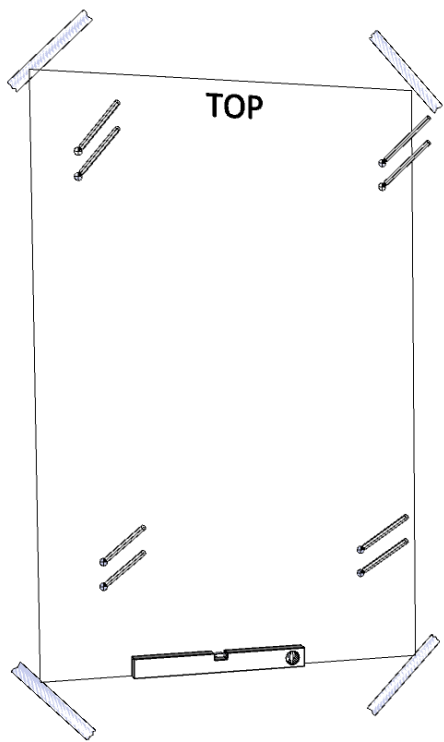
9



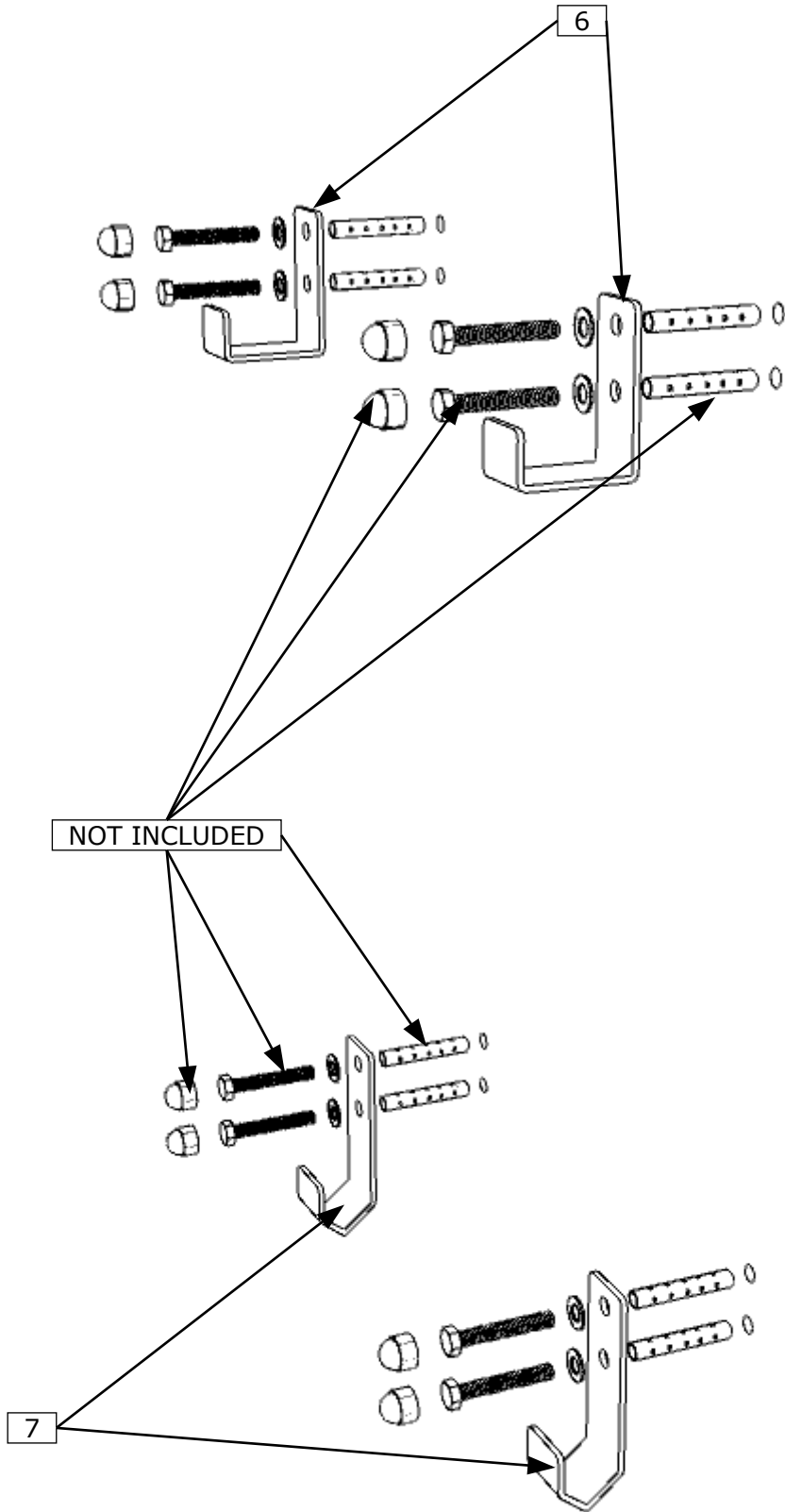
10



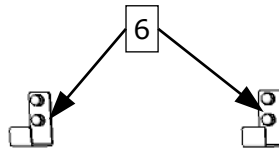
11



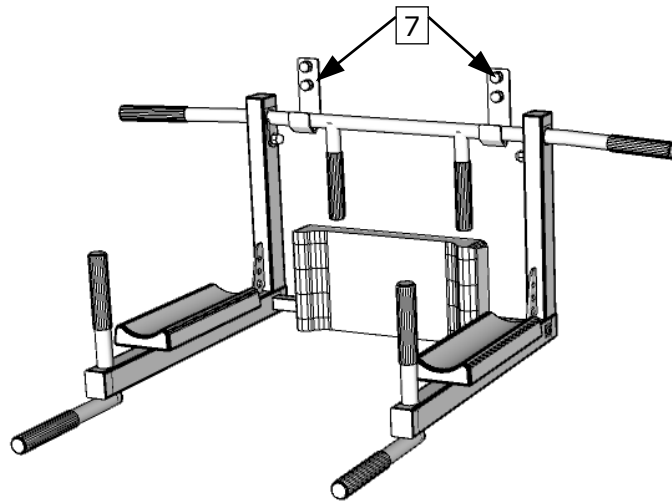
12



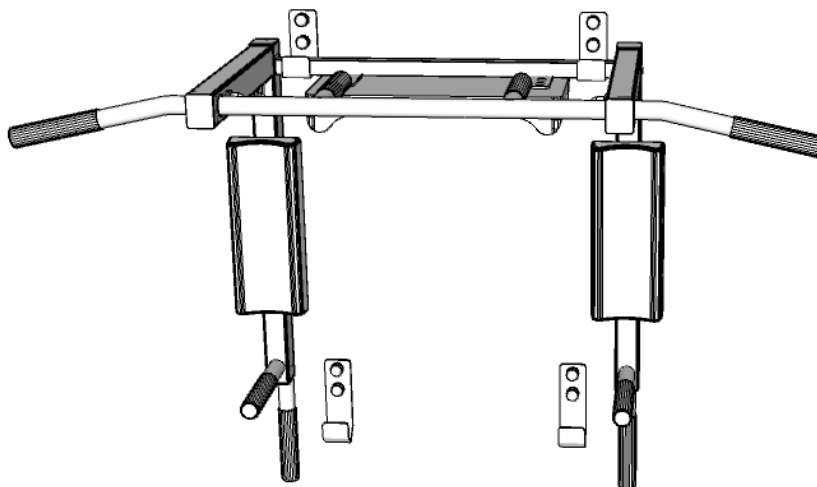
13 A



201000002551



13 B



# BenchK<sup>®</sup>

lift yourself

Follow us on: [f benchcom](#) [@ benchk\\_sports\\_furniture](#)

Design by Vadim Zemlianyi

Made in Poland

Producent / Producer

Benchmark Ltd

NIP: 8133702082,

REGON: 360978103

35-103 Rzeszów, Hanasiewicza 15

POLAND

tel.: +48 536 560 089

tel.: +48 575 188 088

e-mail: [biuro@benchk.com](mailto:biuro@benchk.com)

[www.BenchK.com](http://www.BenchK.com)

Dystrybutor / Distributor

BenchK LLC

1013 Ohio Ave, Palm Harbor

Florida 34683

EIN: 36-5017984

USA

tel.: +1 833 998 7727

e-mail: [biuro@benchk.com](mailto:biuro@benchk.com)

[www.BenchK.us](http://www.BenchK.us)

**BenchK<sup>®</sup>**

12 / 12

**::BenchK D8::**

[www.BenchK.com](http://www.BenchK.com)

[www.BenchK.us](http://www.BenchK.us)