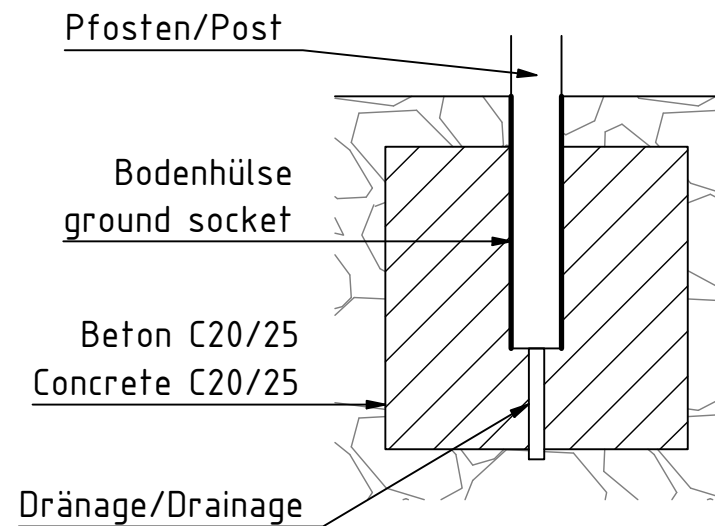
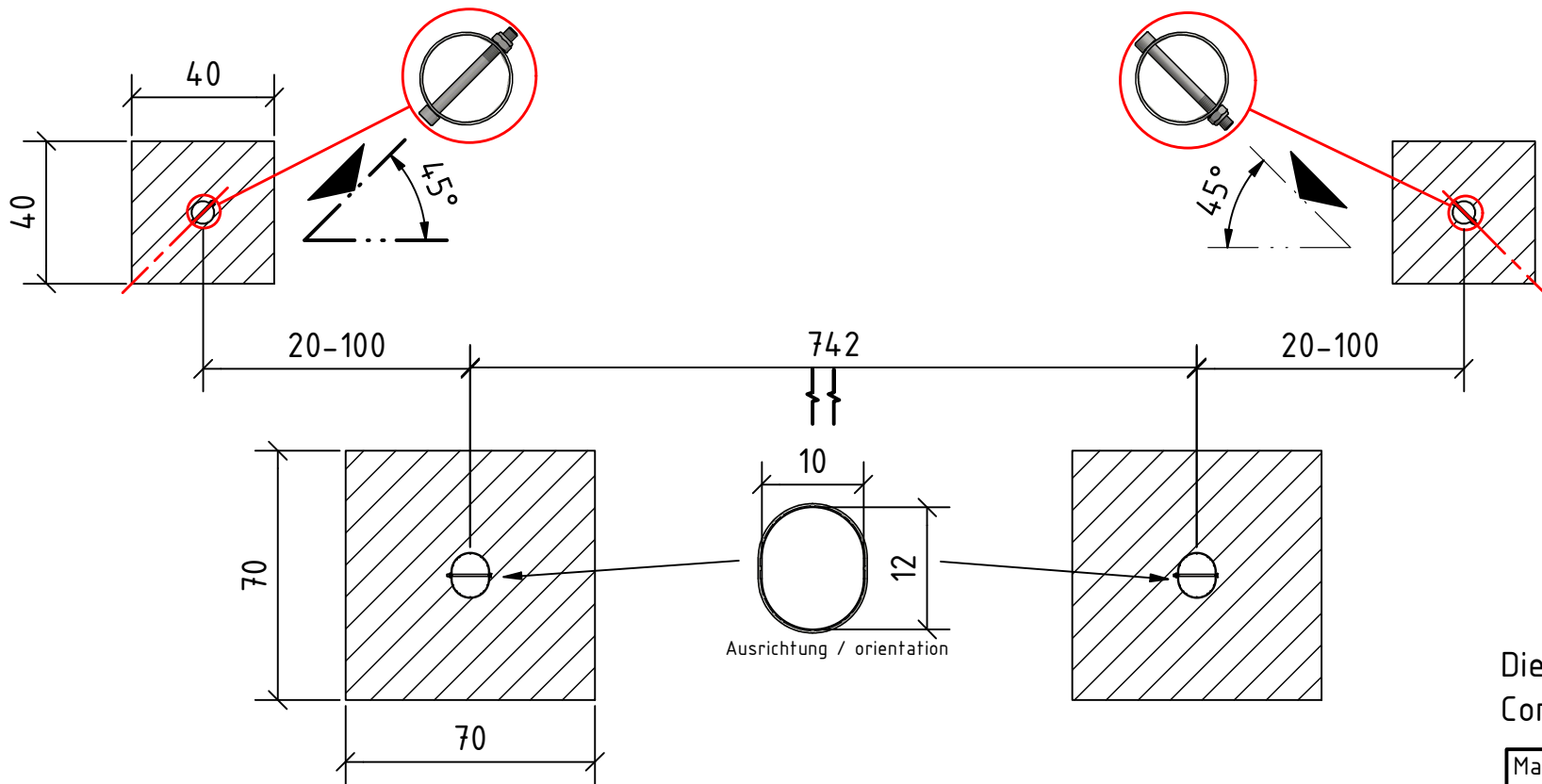


**Wichtig:**

Die Position der Schraube unter 45° ist zwingend einzuhalten.  
Um die Position der freien Netzaufhängung zu gewährleisten!

**Important:**

The position of the screw below 45° is mandatory to adhere.  
To ensure the position of the free net suspension!



**Achtung**  
Dränage einbauen z.B. Rundrohr  
**Attention**  
Install a drainage e.g. a pipe

Die Bodenhülsen mit der Schraube nach unten einbetonieren.  
Concreting the ground sleeve with the screw downwards.

Maßangaben in: cm Dimensions in: cm	<b>Einbauanleitung</b> <b>Installation guide</b>	DE: Fußballtor in Bodenhülsen mit freier Netzaufhängung EN: Soccer Goal in ground sleeve with free net suspension	
Dok.-Nr.: <b>F5428/29</b>		Revision: <b>1</b>	Art.-Nr.: F5428, F5429 Part-No.: Zeichnungs-Nr.: Drawing-No.:
			1/1
			A3