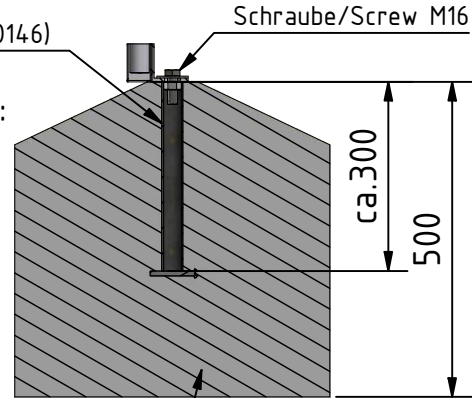


Beton / concrete C20/25

Anker/anchor (Art.0146) Schraube/Screw M16

Beispiel/example:



Beton / concrete C20/25

M-00205

vorn / front

Maßangaben in: mm Dimensions in: mm		Kundenzeichnung Customer drawing		DE: Bolztor 3x2 mit Alu-Ballfang EN: Soccer goal with alu-ball stop		
Werkstoff: Gewicht: -				Gezeichnet	05.06.2019	M.Ludwig
				Revision:	Art.-Nr. : H17571 Part-No. : H17571	1/1
					Zeichnungs-Nr. : 01-700-00006 Drawing-No. : 01-700-00006	A4