



Montageanleitung Mounting instruction

M-00028

Nachrüstset an Tor mit Quadratprofil
Retrofit kit on goal with square profile

Hinweis!

Bevor Sie mit der Montage beginnen, prüfen Sie die Sendung auf Vollständigkeit und Unversehrtheit. Reklamationen sind aus versicherungs-technischen Gründen nur innerhalb von 24 h ab Lieferzeitpunkt möglich.

Note!

Before you start assembly, you must verify all parts are pre-sent and undamaged. For warranty purposes, you must notify your retailer within 24 hours if parts are missing or damaged.

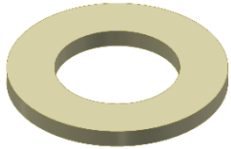

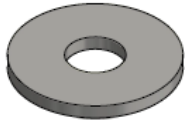
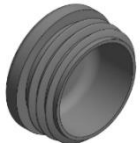
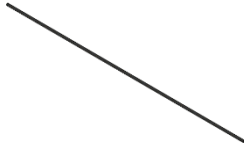
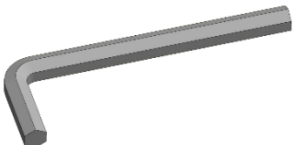
Artikel-Nr. / Item No.		Torgröße Goal size	Beschwerungsart Weighting type
Alt / old	Neu / New		
	F1932	5,0x2,0m	Sand / sand
	auf Anfrage	1,0m tief / depth	Stahl / steel
	F1931	5,0x2,0m	Sand / sand
	auf Anfrage	1,5m tief / depth	Stahl / steel
	F19330	5,0x2,0m	Sand / sand
	auf Anfrage	2,0m tief / depth	Stahl / steel
	F19370	7,32x2,44m	Sand / sand
	auf Anfrage	1,5m tief / depth	Stahl / steel
	F19360	7,32x2,44m	Sand / sand
	auf Anfrage	1,5m tief / depth	Stahl / steel
	auf Anfrage	3,0x2,0m	Sand / sand
	auf Anfrage	2,0m tief / depth	Stahl / steel
	auf Anfrage	3,0x2,0m	Sand / sand
	auf Anfrage	1,5m tief / depth	Stahl / steel
	auf Anfrage	3,0x2,0m	Sand / sand
	auf Anfrage	1,0m tief / depth	Stahl / steel

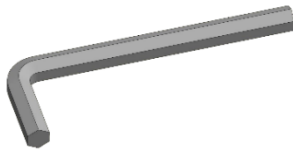
Zubehör für 1:
Accessories for 1:

Pos.Nr. Pos.No.	Teil Part	Stck. Pcs.	Bezeichnung Description	Artikel-Nr. Item-No.	Anmerkung Comment
1		1	Gewichtsrohr 3m Weight tube 3m		zur Stahl Befüllung for steel filling
			Gewichtsrohr 5m Weight tube 5m		zur Stahl Befüllung for steel filling
			Gewichtsrohr 3m Weight tube 3m		zur Sand Befüllung for sand filling
			Gewichtsrohr 5m Weight tube 5m	für: F1931 F1932 F19330 F19360 F19370	zur Sand Befüllung for sand filling
2		6	Nutenstein doppelt M8 Slot nut double M8		
3		2	Abdeckplatte Cover plate		


Pos.Nr. Pos.No.	Teil Part	Stck. Pcs.	Bezeichnung Description		Artikel-Nr. Item-No.	Anmerkung Comment
4		4	Verbinderplatte Connector plate			
5		2	Anschraubplatte Mounting plate			
6		2	Linsenkopfschraube ISO 7380 - M8x20 Lens head screw ISO 7380 - M8x20			
7		4	Schlossschraube DIN 603 Carriage screw DIN 603	M10x80		Für Bodenrahmenbreite 50mm For ground frame width 50mm
				M10x110		Für Bodenrahmenbreite 75mm / 80mm For ground frame width 75mm / 80mm
8		8	Sechskantschraube DIN 933 - M8x20 Hexagon screw DIN 933 - M8x20			

Pos.Nr. Pos.No.	Teil Part	Stck. Pcs.	Bezeichnung Description	Artikel-Nr. Item-No.	Anmerkung Comment
9		4	Unterlegplatte mit 11mm Bohrung Shim plate with 11mm hole		
10		4	Distanzbuchse Ø8,4x15 Distance bushing Ø8,4x15		
11		4	Sechskantmutter DIN 985 – M10 Hexagon nut DIN 985 – M10		
12		4	Schutzkappe M10 Protection cap M10		
13		2	Achse mit Kappe Axes with cap		
14		2	Rad Wheel		

Pos.Nr. Pos.No.	Teil Part	Stck. Pcs.	Bezeichnung Description	Artikel-Nr. Item-No.	Anmerkung Comment
15		2	Teflon Unterlegscheibe Ø21 Teflon washer Ø21		
16		2	Linsenkopfschraube ISO 7380 – M6x16 Lens head screw ISO 7380 – M6x16		
17		2	Unterlegscheibe DIN 125 – M6 Washer DIN 125 – M6		
18		Je nach TorgroÙe Depending on the goal size	Verschlussstopfen Ø36mm Sealing plug Ø36mm		
19		Je nach TorgroÙe Depending on the goal size	Stahlstange Ø20mm – 2,45m Steel rod Ø20mm – 2,45m		
20		1	Sechskantschlüssel SW4 Allen wrench AF4		

Pos.Nr. Pos.No.	Teil Part	Stck. Pcs.	Bezeichnung Description	Artikel-Nr. Item-No.	Anmerkung Comment
21		1	Sechskantschlüssel SW5 Allen wrench AF5		

**Benötigte Hilfsmittel:
Required tool:**

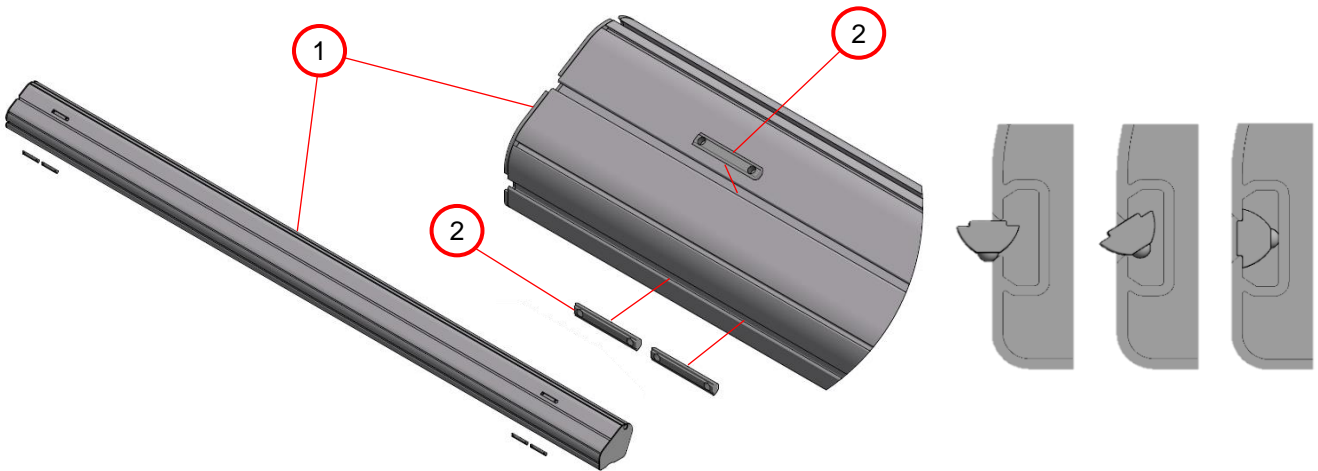
Pos.Nr. Pos.No.	Bezeichnung Description		Anmerkung Comment
1	13mm Schraubenschlüssel 13mm wrench		
2	17mm Schraubenschlüssel 17mm wrench		
3	Quarz Sand 100kg mind.1,6g/cm ³ Quartz sand 100kg min.1,6g/cm ³		Je nach Torggröße Depending on the goal size
4	Trichter Funnel		
5	Bohrmaschine Drilling machine		
6	Ø6mm Bohrer Ø6mm drill bit		
7	Ø11mm Bohrer Ø11mm drill bit		
8	Sicherheitshandschuh Safety gloves		Schnittgefahr an den Profilen Danger of cutting on the profile
9	Sicherheitsschuhe Safety shoes		



Beschwerungsart			
Weighting type			
Torgröße Goal size	Tortiefe Goal depth	Rundstahl Ø20mm Round steel Ø20mm	Quarz Sand mind. 1,6g/cm ³ Quartz sand min. 1,6g/cm ³
7,32x2,44m	2,0m	12 (2,45m)	76 kg
	1,5m	24 (2,45m)	122 kg + 4 Stahl / Steel
5,0x2,0m	2,0m	12 (2,45m)	76 kg
	1,5m	16 (2,45m)	100 kg
	1,0m	28 (2,45m)	115 kg + 10 Stahl / Steel
3,0x2,0m	2,0m	14 (2,45m)	78 kg + 1 Stahl / Steel
	1,5m	18 (2,45m)	72,5 kg + 6 Stahl / Steel
	1,0m	30 (2,45m)	51 kg + 22 Stahl / Steel

Arbeitsschritte zur Montage

Working steps to assembly



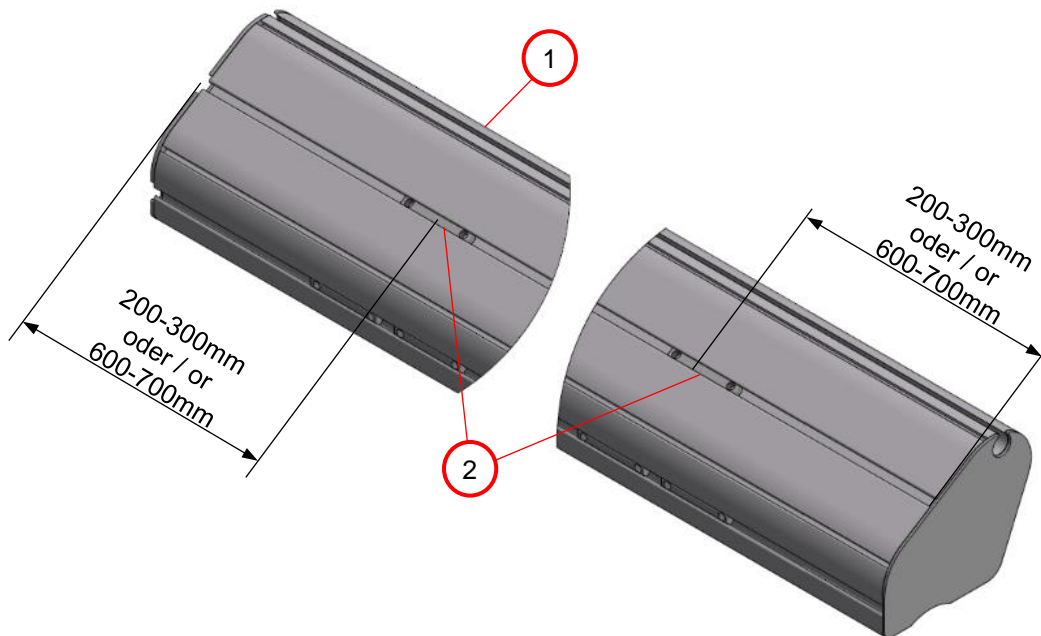
1. Die Nutensteine doppelt M8 (2) in die Profilnut des Gewichtsrohrs (1) drücken.

1. The slot nuts double M8 (2) pressing into the profile nut of the weight tube (1).



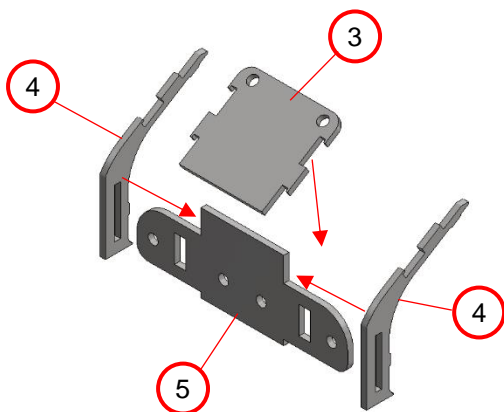
Alternativ können die Nutensteine doppelt M8 auch seitlich in die Profilnut des Gewichtsrohrs eingeschoben werden.

Alternatively, the slot nuts double M8 can be inserted laterally into the profile groove of the weight tube.



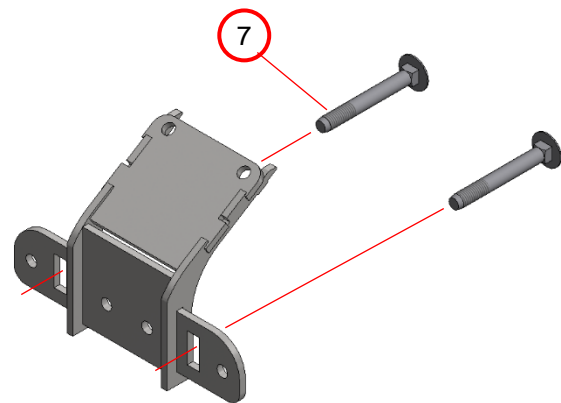
Hinweis: Bei 5x2m vollverschweißten Toren müssen die Nutensteine einen Abstand von 200-300mm zur Außenkante des Gewichtsrohrs (1) haben.
Bei 5x2m eckverschweißten Toren müssen die Nutensteine einen Abstand von 600-700mm zur Außenkante des Gewichtsrohrs (1) haben.

Note: At 5x2m fully welded goals the slot nuts must have a distance of 200-300mm to the outside edges of the weight tube (1).
At 5x2m corner welded goals the slot nuts must have a distance of 600-700mm to the outside edges of the weight tube (1).



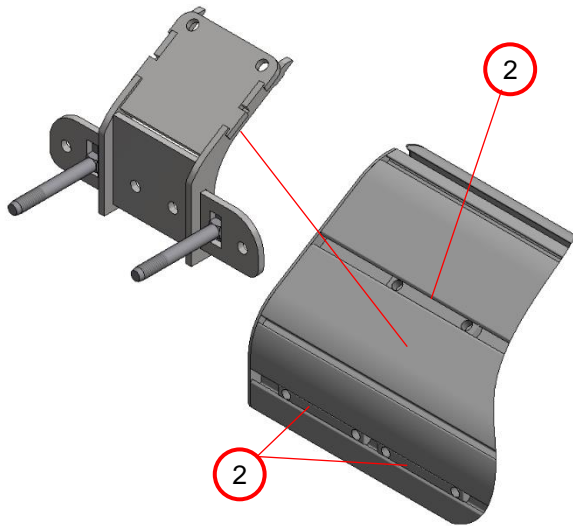
2. Zwei Verbindertafel (4) auf die Anschraubplatte (5) schieben und die Abdeckplatte (3) auf die Verbindertafel (4) platzieren.
Die Abdeckplatte (3) nach unten schieben, so dass sich die Abdeckplatte (3) und die Verbindertafel (4) ineinander verhaken.
Zwei Schlossschrauben M10 (7) durch die rechteckigen Öffnungen der Anschraubplatte (5) stecken.

3. Der Schritt 2 ist zu wiederholen, da ein weiterer Verbinder benötigt wird.

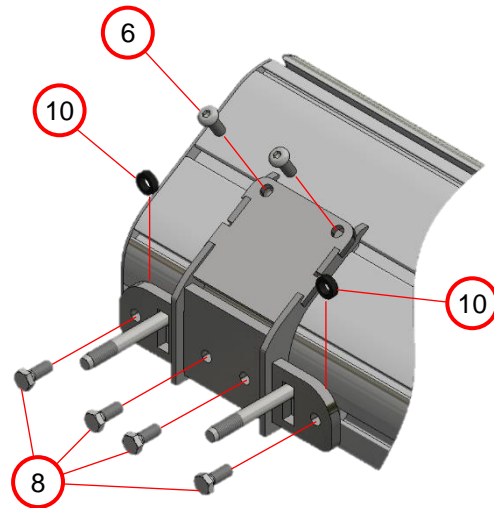


2. Slide two connector plates (4) onto the mounting plate (5) and place the cover plate (3) on the connector plates (4).
Slide the cover plate (3) down so that the cover plate (3) and the connector plates (4) hook into each other.
Insert two carriage screws M10 (7) through the rectangular openings of the mounting plate (5).

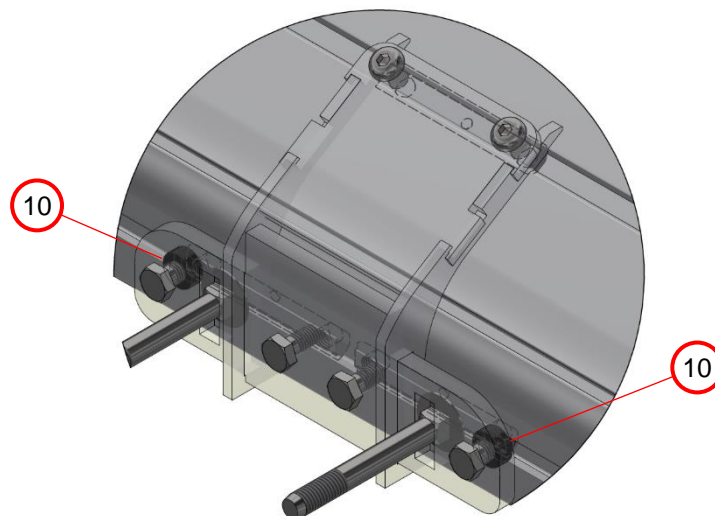
3. Repeat step 2 as another connector is required.



- 4.** Die in Schritt 2 zusammen gesteckten Verbinder auf das Gewichtsrohr (1) platzieren, so dass die oberen zwei Bohrungen des Verbinders mit dem zwei Gewindebohrungen des oberen Nutensteins (2) übereinstimmen. Die beiden unteren Nutensteine entsprechend dem Bohrungsbild des Verbinders ausrichten.

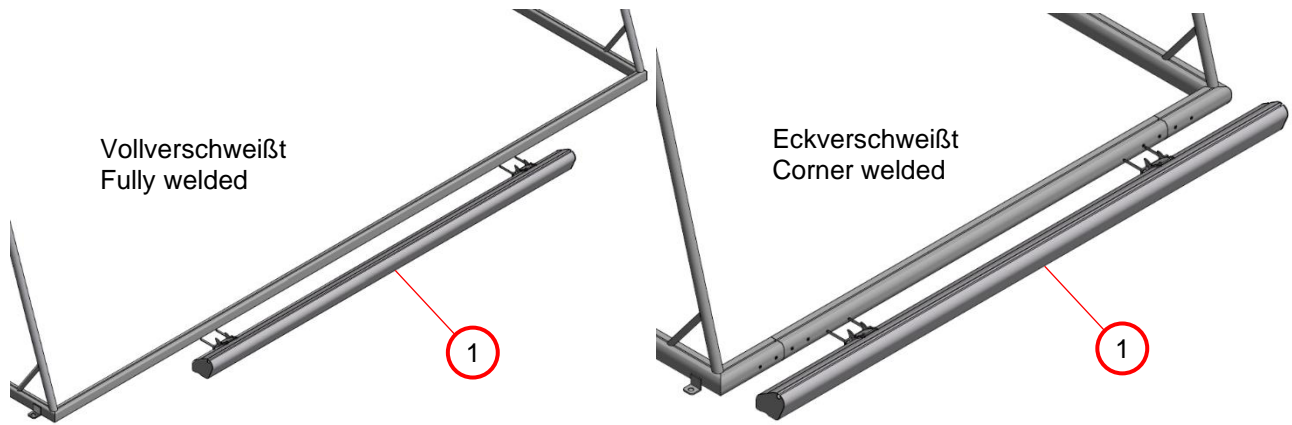


- 4.** Place the connectors plugged together in step 2 onto the weight tube (1) so that the top two holes of the connector match the two tapped holes of the top slot nut (2). Align the two lower slot nuts with the hole pattern of the connector.



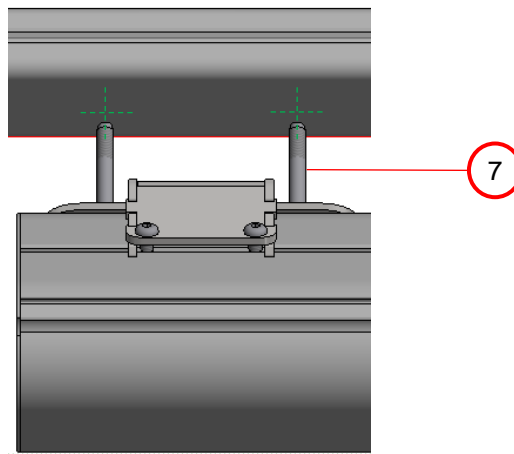
- 5.** Mit zwei Linsenkopfschrauben M8x20 (6) den Verbinder oben an das Gewichtsrohr anschrauben. Mit vier Sechskantschrauben M8x20 (8) den Verbinder unten an das Gewichtsrohr (1) anschrauben. An den äußeren Bohrungen müssen die Sechskantschrauben M8x20 (8) zusätzlich durch je eine Distanzbuchse (10) geführt werden, diese werden zwischen dem Gewichtsrohr und dem Verbinder platziert.

- 5.** Screw the connector to the top of the weight tube with two M8x20 lens head screws (6). Screw the connector lower to the weight tube (1) with four hexagon screws M8x20 (8). At the outer holes, the hexagon screw M8x20 (8) must additionally be guided through a distance bushing (10), which is placed between the weight tube and the connector.



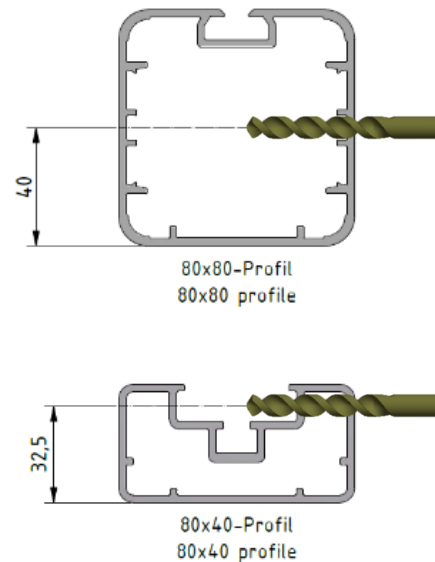
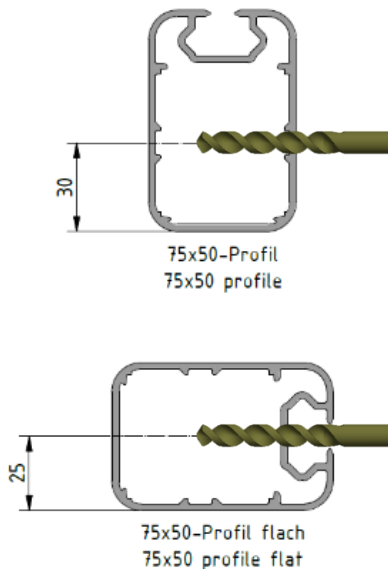
6. Das Gewichtsrohr mittig hinter dem Bodenrahmen platzieren.

6. Place the weight tube in the centric behind the ground frame.



7. Die Schlossschrauben (7) der Verbinder dienen jetzt als Markierungshilfe.

7. The carriage screws (7) of the connectors now serve as marking aid.

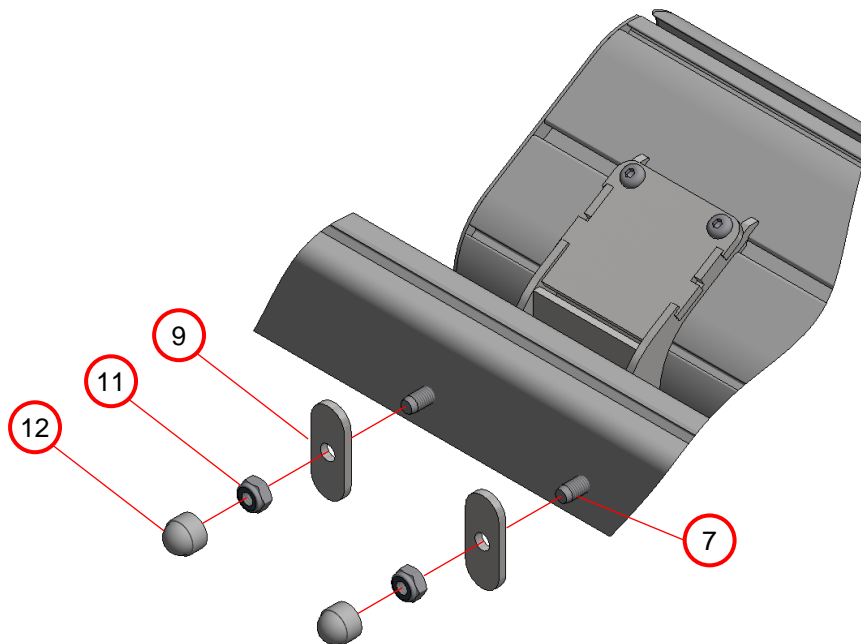


8. Die verschiedenen Bodenrahmenprofile müssen in unterschiedlichen Höhen durchgebohrt werden.

8. The different ground frame profiles must be drilled through at different heights.

9. An den markierten Stellen mit einem 6mm Metallbohrer vorbohren und danach mit einem 11mm Bohrer die Bohrungen aufbohren.

9. Pre-drill at the marked points with a 6mm metal drill and then rebores the holes with an 11mm metal drill.



10. Die Schlossschrauben (7) durch die Bohrungen im Bodenrahmen schieben.
Die Unterlegplatten (9) auf die herausstehenden Schraubenenden schieben und mit den Sechskantmutter M10 (11) sichern.

10. Slide the carriage screws (7) through the holes in the ground frame.
Slide the shim plate (9) onto the protruding screw ends and secure with the hexagon nuts M10 (11).

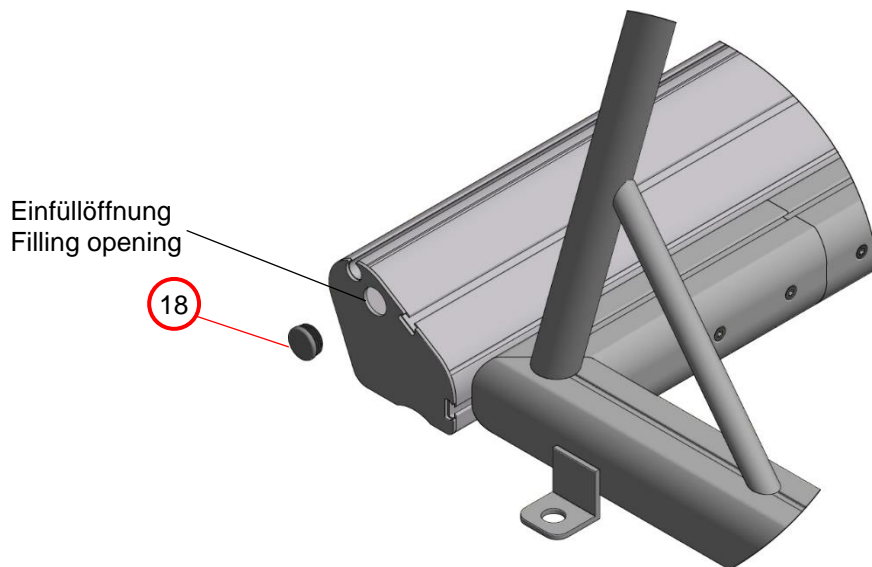
11. Die Schutzkappe M10 (12) auf die Sechskantmutter M10 (11) drücken.

11. Press the protection cap M10 (12) onto the hexagon nut M10 (11).

12. Beschwerung des Gewichtsrohrs

Hinweis: Bei Kombi-Beschwerung aus Sand und Stahl zuerst das Gewichtsrohr mit dem Stahl und anschließend mit dem Sand befüllen.

Stahl Befüllung



Über die Einfüllöffnung wird das Gewichtsrohr von beiden Seiten mit den Rundstählen Ø20mm befüllt.

Hinweis: Um die nach DIN EN 748 oder DIN EN 16579 verlangte Kippsicherheit zu erreichen, ist das Gewichtsrohr mit den auf Seite 8 angegebenen Werten zu befüllen.

Die Einfüllöffnung danach mit dem Verschlussstopfen verschließen (18).

12. Weighting of the weight tube

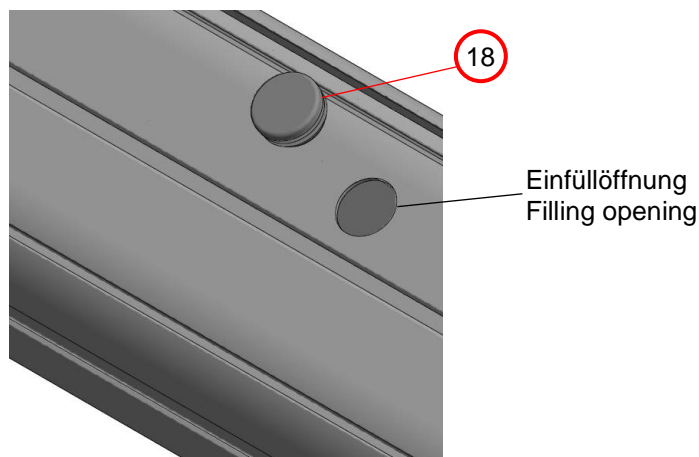
Note: For combined weighting from sand and steel, first fill the weight tube with the steel and then with the sand.

Steel filling:

The weight tube is filled with round steel Ø20mm from both sides via the filling hole.

Note: In order to achieve the tipping safety required by DIN EN 748 or DIN EN 16579, the weight tube must be filled with the values given on page 8.

Then close the filling hole with the sealing plug (18).



Über die Einfüllöffnungen wird das Gewichtsrohr mit trockenem Quarzsand befüllt (z.B. mit Hilfe eines Trichters). Dazu das Tor leicht nach hinten kippen, damit die Einfüllöffnungen genau nach oben zeigen.

Via the filling openings, the weight tube is filled with dry quartz sand (for example with the aid of a funnel). To do this, tilt the goal slightly backwards so that the filling openings point straight up.

Hinweis: Um die nach DIN EN 748 oder DIN EN 16579 verlangte Kippsicherheit zu erreichen, ist das Gewichtsrohr mit den auf Seite 8 angegebenen Werten zu befüllen.

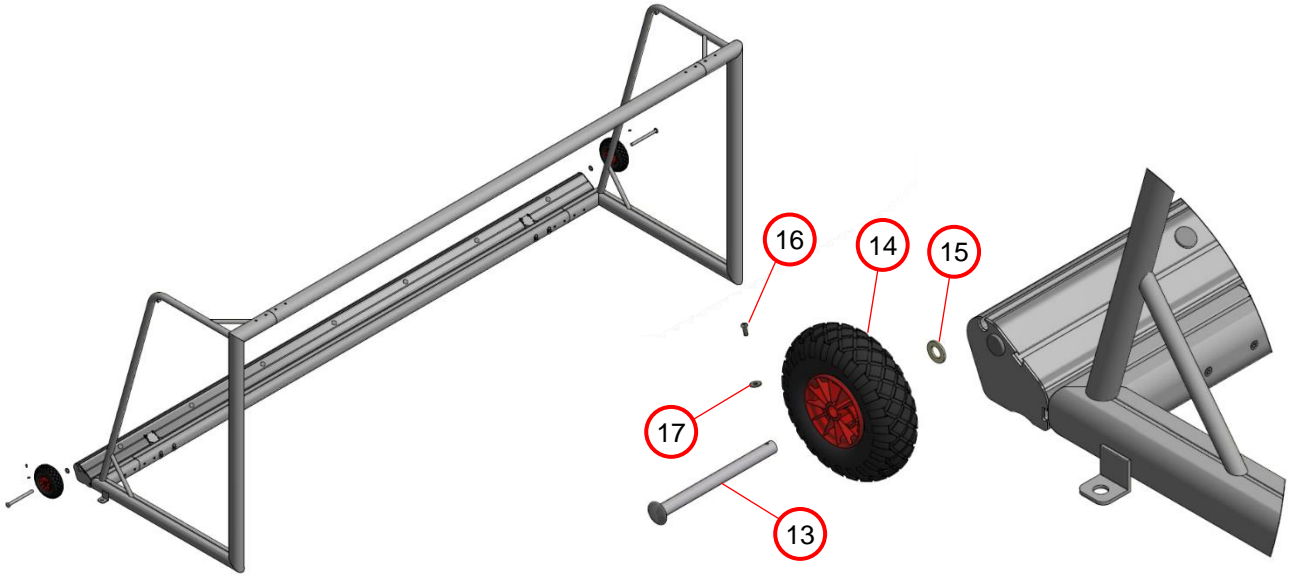
Note: In order to achieve the tipping safety required by DIN EN 748 or DIN EN 16579, the weight tube must be filled with the values given on page 8.

Die Einfüllöffnung danach mit dem Verschlussstopfen verschließen (18).

Then close the filling hole with the sealing plug (18).

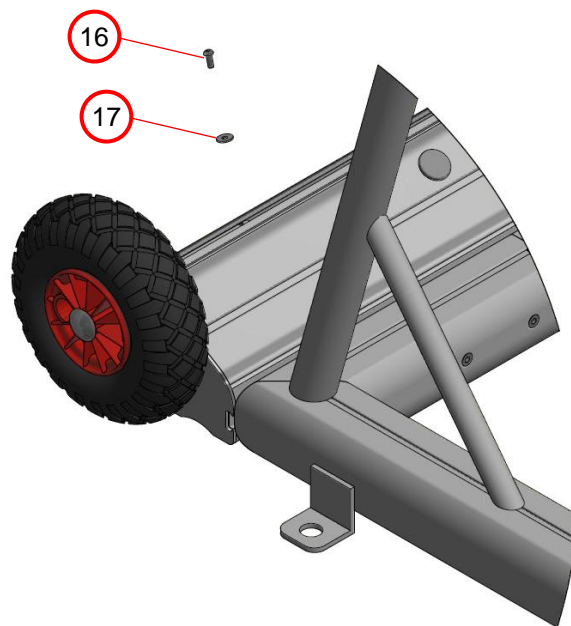
13. Nachdem das Gewichtsrohr (1) befüllt wurde, die Einfüllöffnung mit dem Verschlussstopfen (18) verschließen.

13. After the weight tube (1) has been filled, close the filling opening with the sealing plug (18).



14. Die Achse mit Kappe (13) in das Rad (14) stecken und eine Unterlegscheibe KU M20 (15) aufschieben.

14. Insert the axle with cap (13) into the wheel (14) and slide on a washer PE M20 (15).

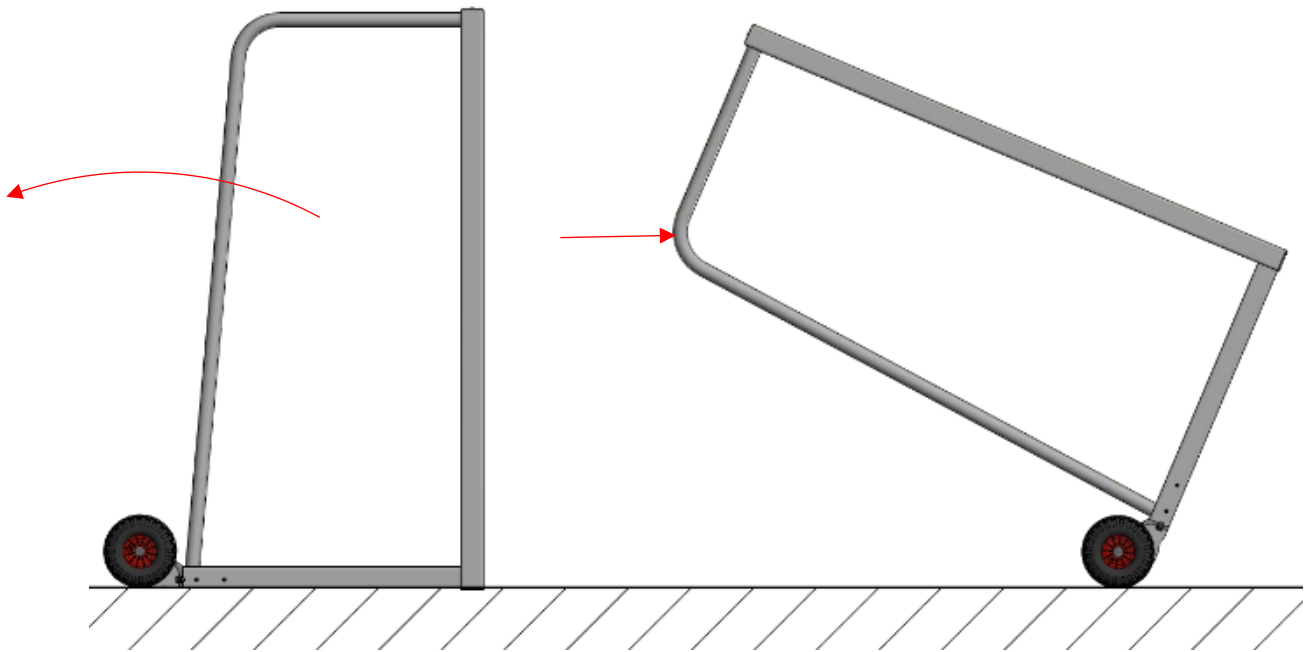


15. Die Achse in die Profilnut des Gewichtsrohrs (1) schieben und mit der Linsenkopfschraube M6x16 (16) und der Unterlegscheibe M6 (17) sichern.

15. Slide the axle into the profile groove of the weight tube (1) and secure it with the cylinder head screw M6x16 (16) and the washer M6 (17).

Hinweis: Das Rad (14) möglichst dicht am Profil, aber noch mit etwas Spiel platzieren!

Note: Place the wheel (14) as close to the profile as possible but must stay moveable.



Hinweis: Durch kippen des Tores über das Gewichtsrohr, kann das Tor am Netzbügel verschoben werden.

Note: By tilting the goal over the weight tube, the goal can be moved on the net hanger.

Wartungshinweise

- Einmal im Monat müssen die Schraubverbindungen überprüft und eventuell wieder festgezogen werden.
- Regelmäßige Kontrolle auf Schäden und Bruchstellen.

Drehmoment:

Bei M6-Schrauben: 6Nm

Bei M8-Schrauben: 16Nm

Bei M10-Schrauben: 32Nm

Maintenance instructions

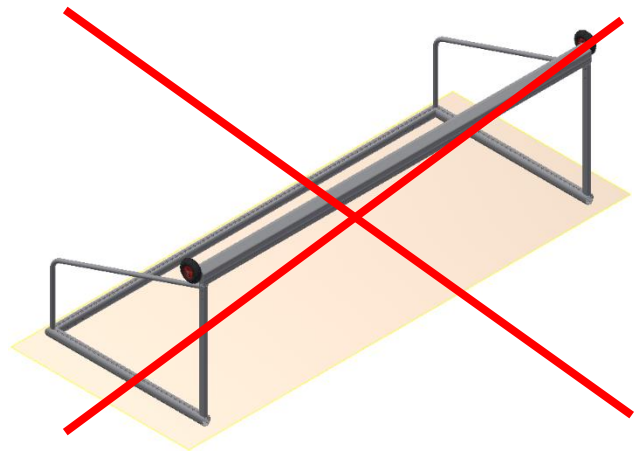
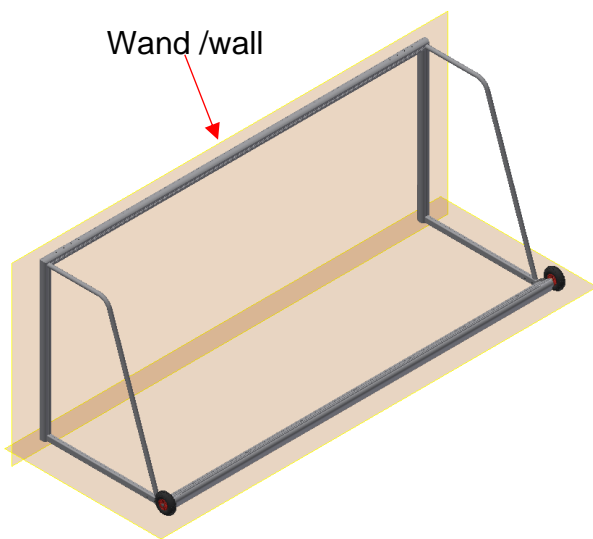
- Once a month the screws must be checked and possibly tightened.
- Regular checks on damage and breaking points

Torque:

For M6-screws: 6Nm

For M8-screws: 16Nm

For M10-screws: 32Nm



Die Tore sind nur stehend zu lagern.

Nicht auf den Torrahmen legen.

Einzelne Tore vor einer Wand oder ähnlichem stellen oder zu zweit mit dem Torrahmen gegeneinander.

The goals are to be stored only upright.

Do not lay on the goal frame.

Place individual goals in front of a wall or similar or in pairs with the goal frames facing to each other.